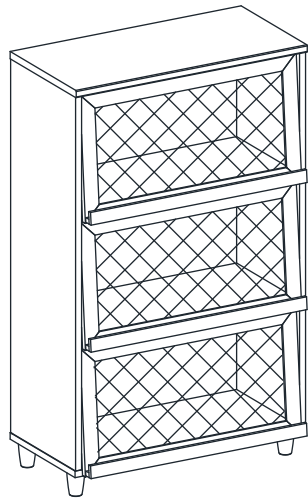


# MARKET B

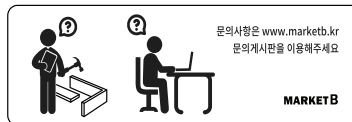
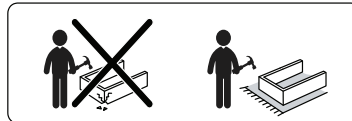
## BENTAN

### 3문 수납장 NFM13381RT



**[ 취급주의 ]**

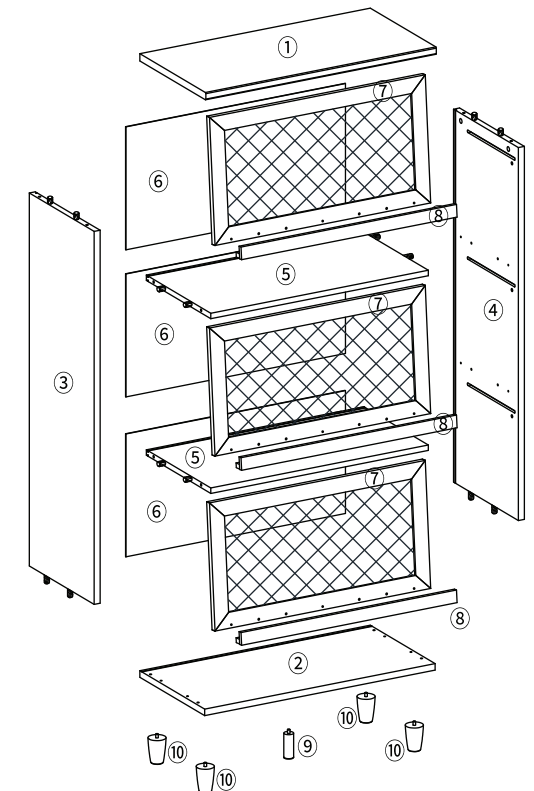
- 가구사용시 인위적으로 휘발성있는 물질을 흘렸을 경우 가구표면의 손상이 발생하오니 주의하세요.
- 무리한 힘이나 충격을 가하지 마시고 수평을 유지하여 사용하세요.
- 직사광선이나 강한열 혹은 촉한을 피해주세요.
- 이동시 끌지마시고 들어서 이동하여 주세요.
- 테이프나 접착용품은 제품에 훼손을 일으킬수 있으니 주의하세요.
- 교환/취소/반품/환불 관련사항은 사이트 참조바랍니다.



**TIP** 조립전 부품의 이상유무를 반드시 확인해주세요.

부품명	수량	부품명	수량
(A) 유로볼트	12	(J) 나사스티커	9
(B) 나사	12	(K) 굽힘방지패드	5
(C) 본드	1	(L) 나사 (소)	9
(D) 나사 (대)	4	(M) 충격방지패드	9
(E) 목다보	12	(N) 육각렌치	1
(F) 플라스틱 도어롤러	6	(O) 벽고정 장치	2
(G) 후반고정대 나사	12	(P) 전용나사 (벽)	2
(H) 후반고정대	12	(Q) 전용나사 (본체)	4
(I) 문 회전핀 나사 2개	6	(R) 와셔	6

부품명	수량
① 상판	1
② 하판	1
③ 왼쪽판	1
④ 오른쪽판	1
⑤ 중간판	2
⑥ 뒤판	3
⑦ 문	3
⑧ L형 손잡이	3
⑨ 다리 1	1
⑩ 다리 2	4



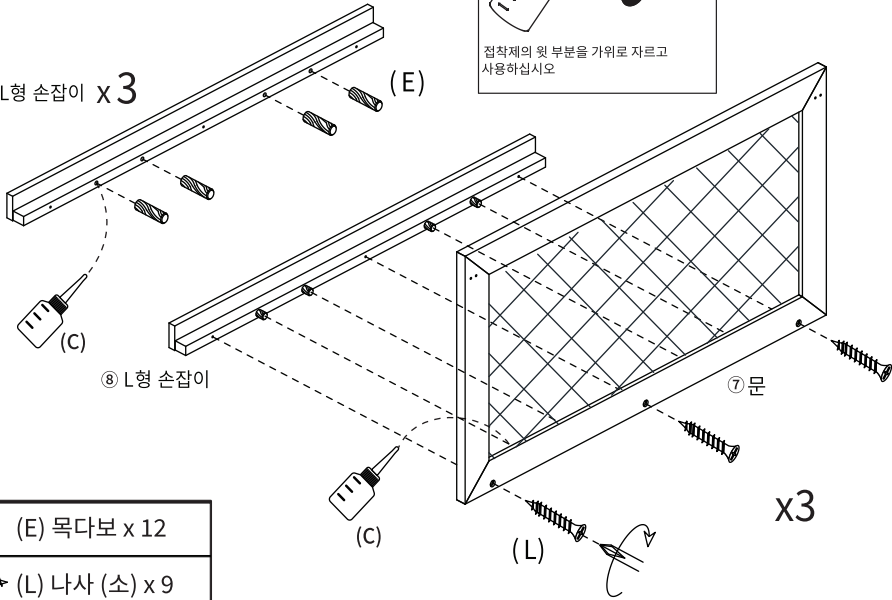
BENTAN 3문 수납장 NFM13381RT (5\_1)

**STEP 1**

※ 홀 가공 부분에 접착제를 도포해주세요.



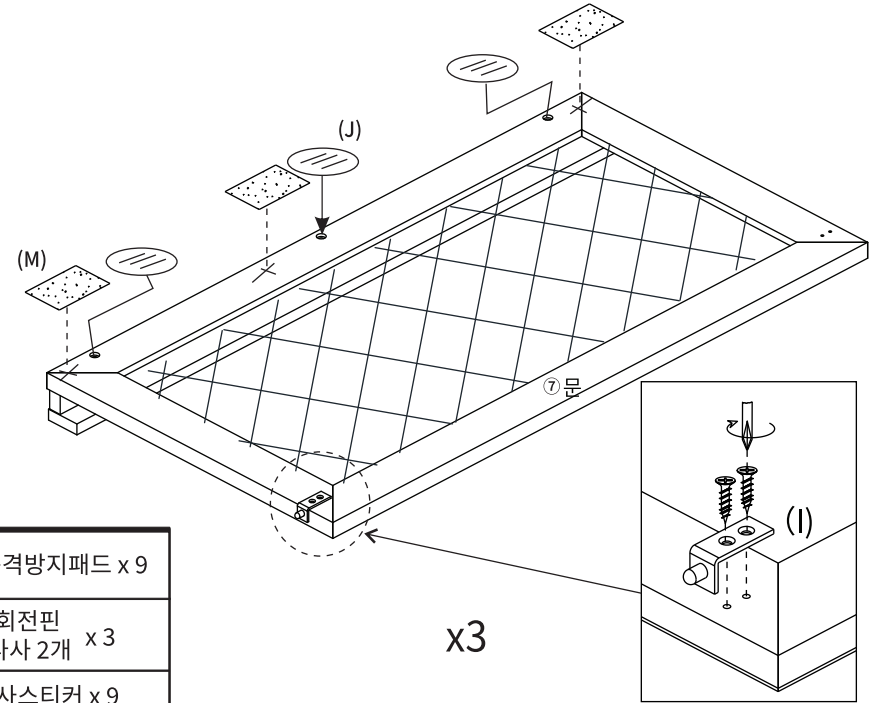
⑧ L형 손잡이 x 3



(E) 목다보 x 12

(L) 나사 (소) x 9

**STEP 2**



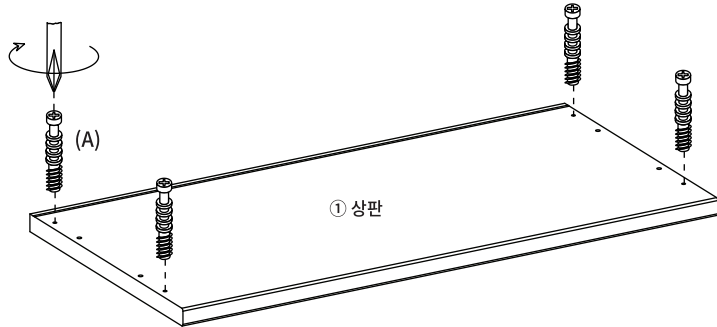
(M) 충격방지패드 x 9

(I) 문 회전핀 나사 2개 x 3

(J) 나사스티커 x 9

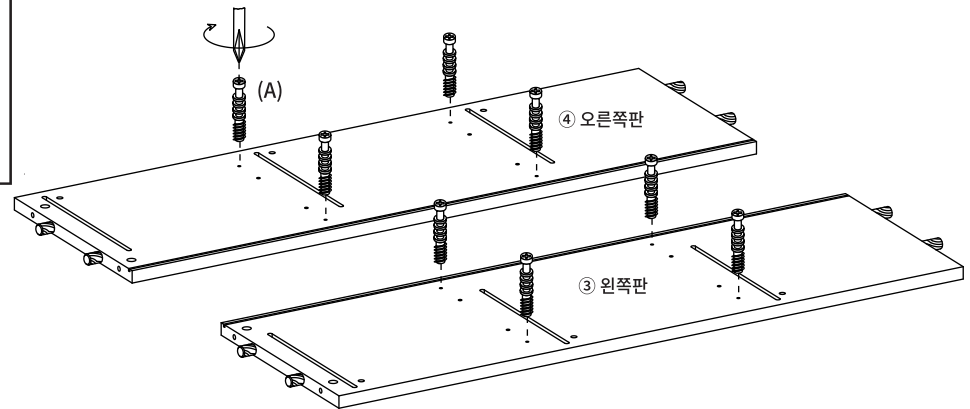
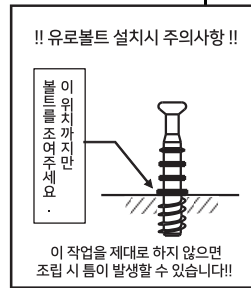
x3

**STEP 3**



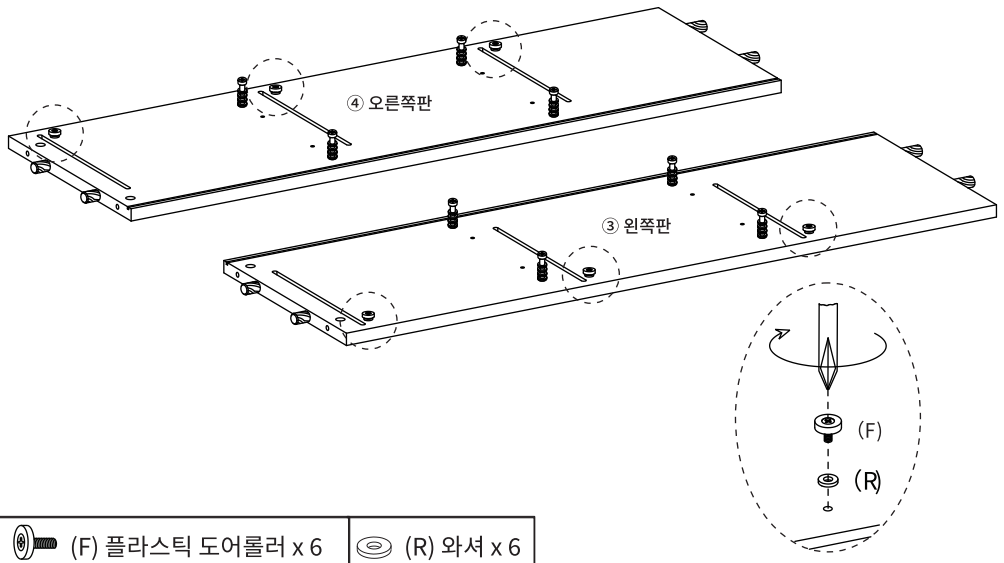
(A) 유로볼트 x 4

**STEP 4**



(A) 유로볼트 x 8

**STEP**  
**5**



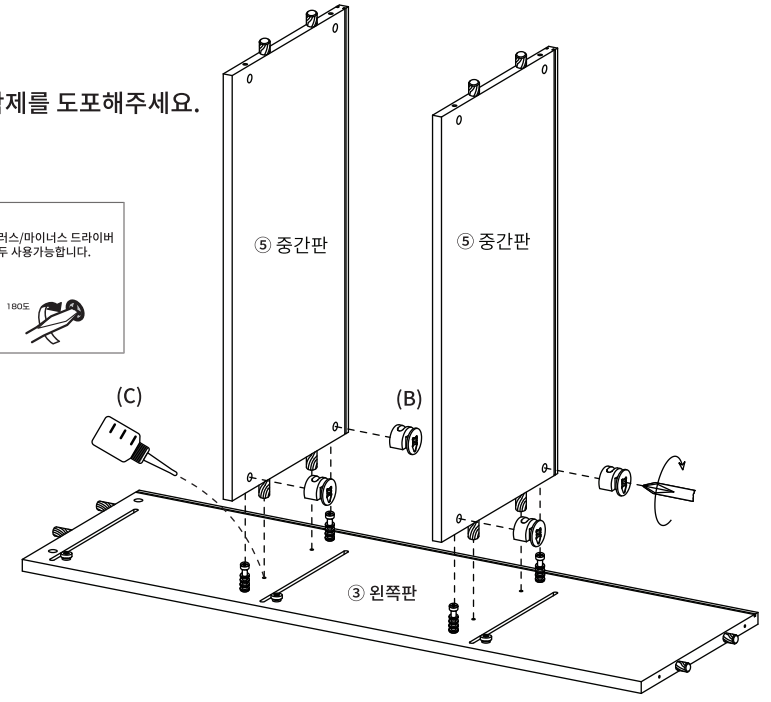
- (F) 플라스틱 도어롤러 x 6
- (R) 와셔 x 6

**STEP**  
**6**

※홀 가공 부분에 접착제를 도포해주세요.

※나사 부착 방법

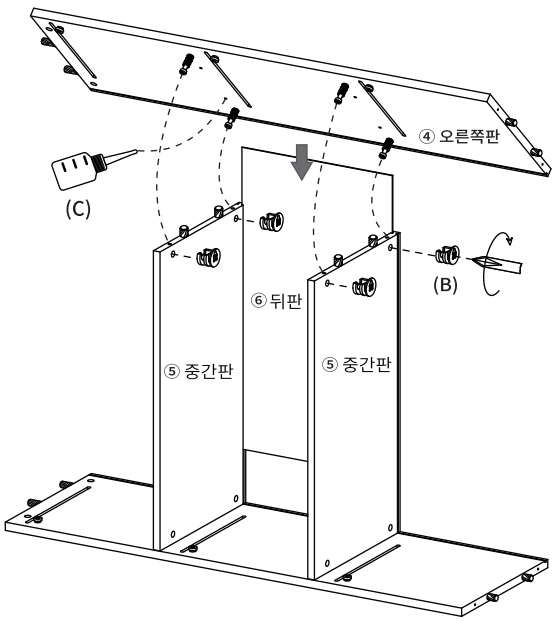
- 큰 드라이버를 사용해주세요.
- 플러스/마이너스 드라이버 모두 사용가능합니다.



- (B) 나사 x 4

**STEP**  
**7**

※홀 가공 부분에 접착제를 도포해주세요.



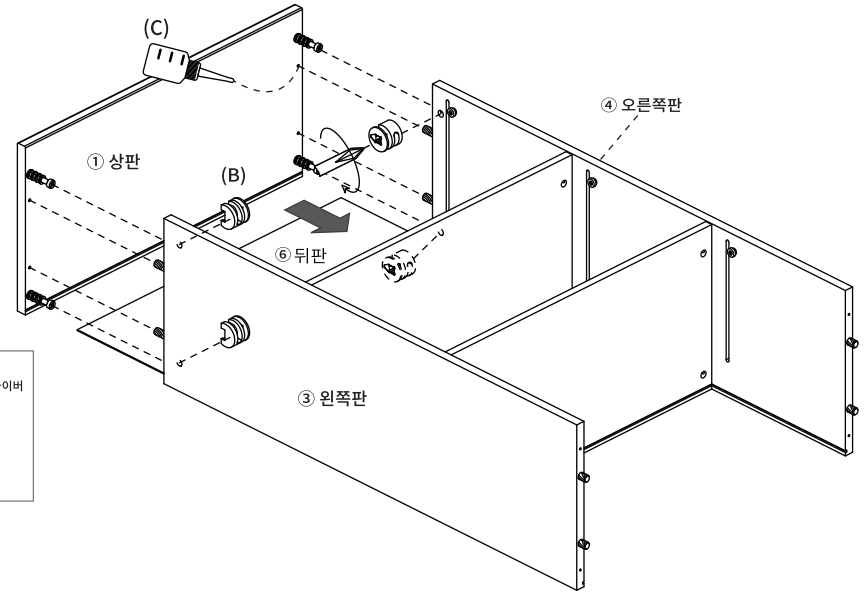
- (B) 나사 x 4

**STEP**  
**8**

※홀 가공 부분에 접착제를 도포해주세요.

※나사 부착 방법

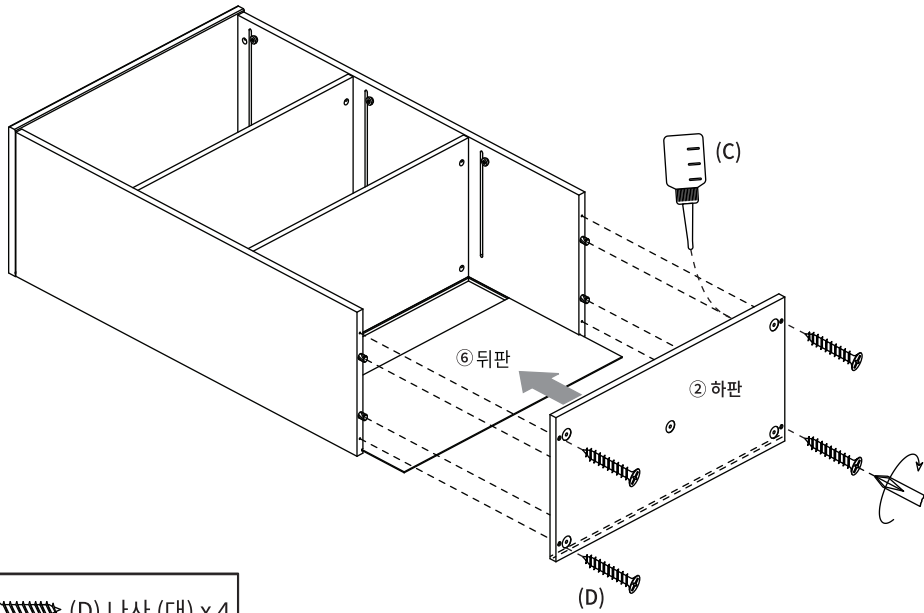
- 큰 드라이버를 사용해주세요.
- 플러스/마이너스 드라이버 모두 사용가능합니다.



- (B) 나사 x 4

STEP  
9

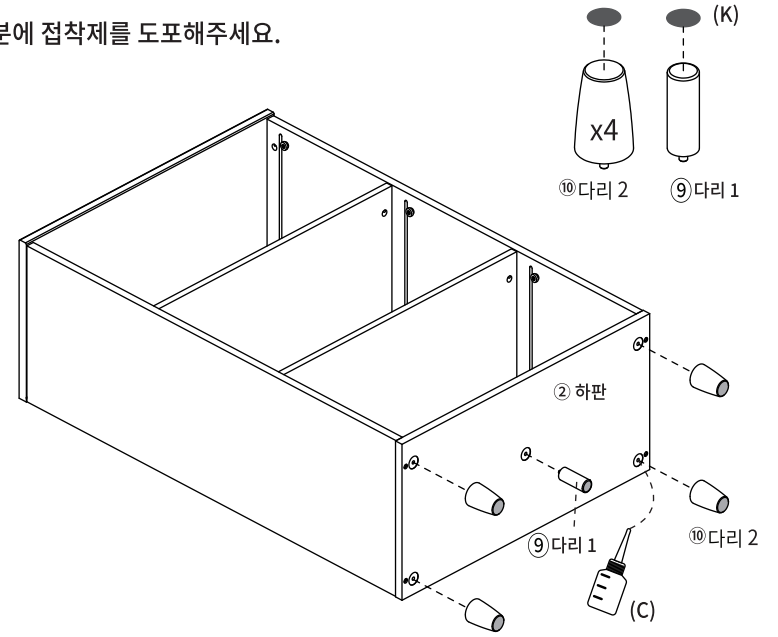
※홀 가공 부분에 접착제를 도포해주세요.



(D) 나사 (대) x 4

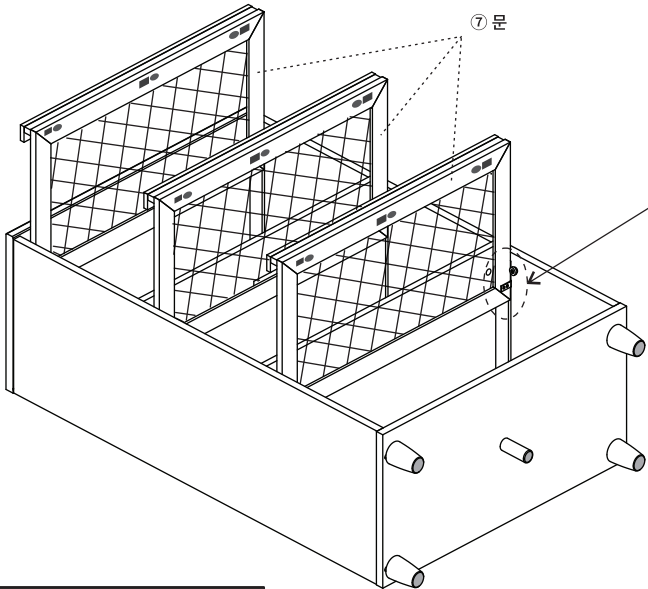
STEP  
10

※홀 가공 부분에 접착제를 도포해주세요.



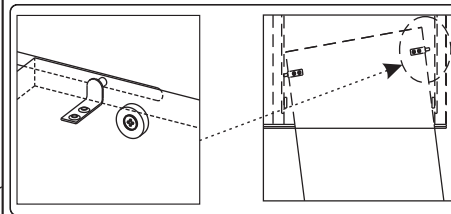
(K) 굽힘방지패드 x 5

STEP  
11

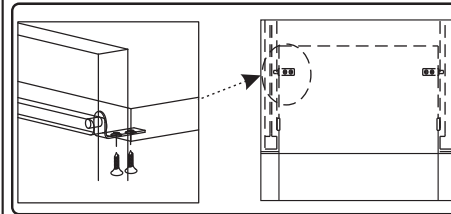


(I) 문 회전핀 x 3  
나사 2개 x 3

문 설치 방법

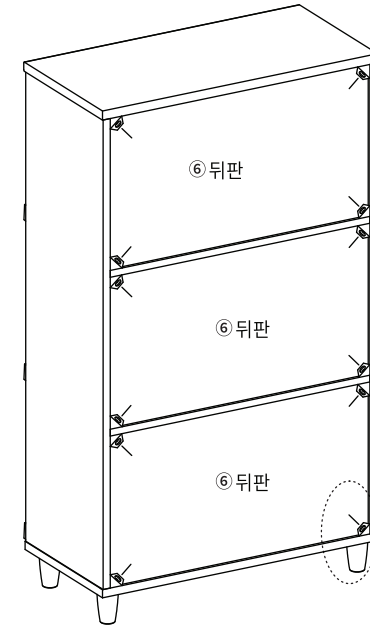


※회전핀을 본체의 홈에 끼워주세요.



※ (I) 회전핀과 회전문을 잘 맞추어 끼운 후 나사로 고정해주세요.

STEP  
12

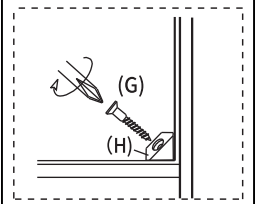


(G) 후반고정대 나사 x 12

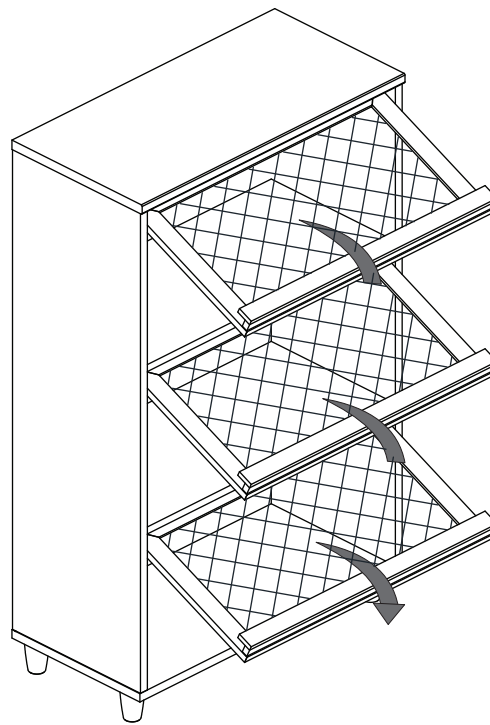
(H) 후반고정대 x 12

후반 고정대 설치방법

1. 뒷면에서 뒤판 모서리에 강하게 연결합니다. 홈 부분이 완전히 보이지 않을 때까지 밀어 넣습니다.
  2. 나사가 가깝게 멈출 정도까지만 조여주세요.
- ※ 나사를 너무 세게 조이지 마십시오. 나사를 너무 세게 조이면 나사가 찢을 수 있습니다.

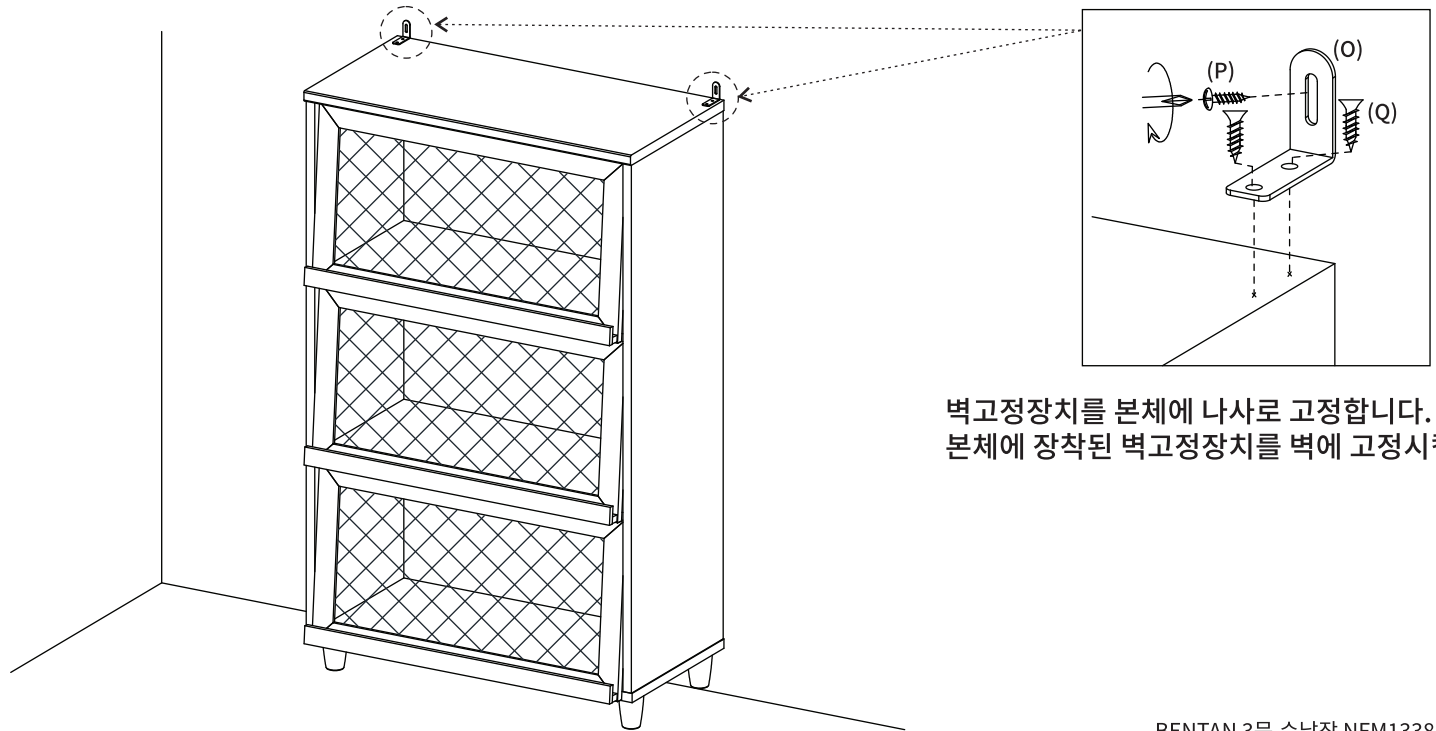


STEP  
13



STEP  
14

벽고정장치의 설치방법



벽고정장치를 본체에 나사로 고정합니다.  
본체에 장착된 벽고정장치를 벽에 고정시킵니다.

- |  |                   |
|--|-------------------|
|  | (O) 벽고정 장치 x 2    |
|  | (P) 전용나사 (벽) x 2  |
|  | (Q) 전용나사 (본체) x 2 |