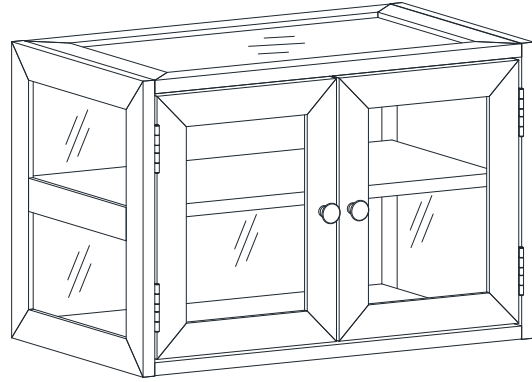


# MARKET B

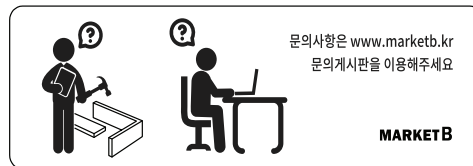
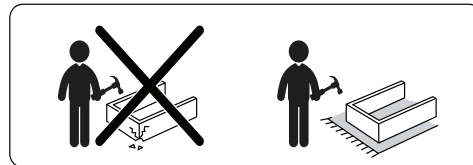
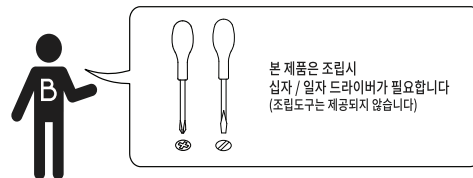
## POLABO

### 미니수납장 넓은 2문 C형 SHM4060G



#### [ 취급주의 ]

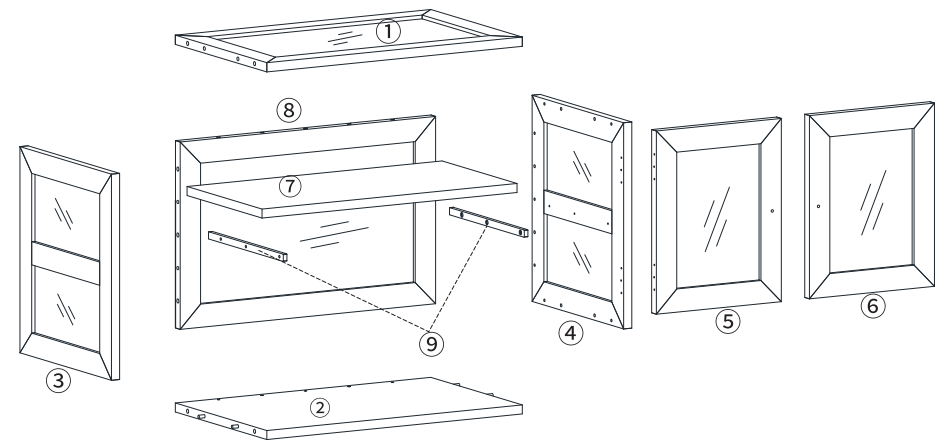
- 가구사용시 인위적으로 휘발성있는 물질을 흘렸을 경우 가구표면의 손상이 발생하오니 주의하세요.
- 무리한 힘이나 충격을 가하지 마시고 수평을 유지하여 사용하세요.
- 직사광선이나 강한열 혹은 혹한을 피해주세요.
- 이동시 끌지마시고 들어서 이동하여 주세요.
- 테이프나 접착용품은 제품에 훼손을 일으킬수 있으니 주의하세요.
- 교환/취소/반품/환불 관련사항은 사이트 참조바랍니다.



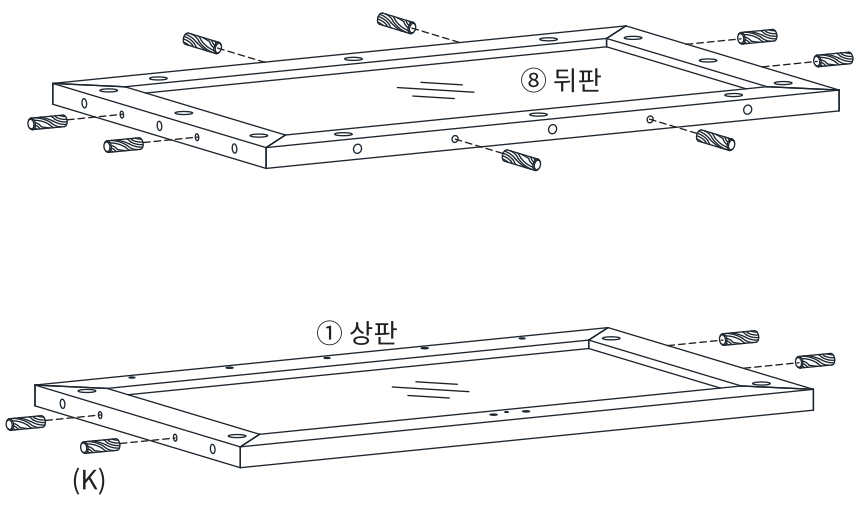
TIP 조립전 부품의 이상유무를 반드시 확인해주세요.

	부품명	수량		부품명	수량
	(A) 유로볼트	20		(G) 손잡이 나사 1개	2
	(B) 나사 1	20		(H) 굽힘방지패드	4
	(C) 본드	1		(I) 자석핀	2
	(D) 육각렌치	1		(J) 스톱퍼 나사 1개	1
	(E) 경첩 나사 6개	4		(K) 목다보	12
	(F) 나사 2	6			

부품명	수량
① 상판	1
② 하판	1
③ 왼쪽판	1
④ 오른쪽판	1
⑤ 왼쪽문	1
⑥ 오른쪽문	1
⑦ 중간판	1
⑧ 뒤판	1
⑨ 보조판	2

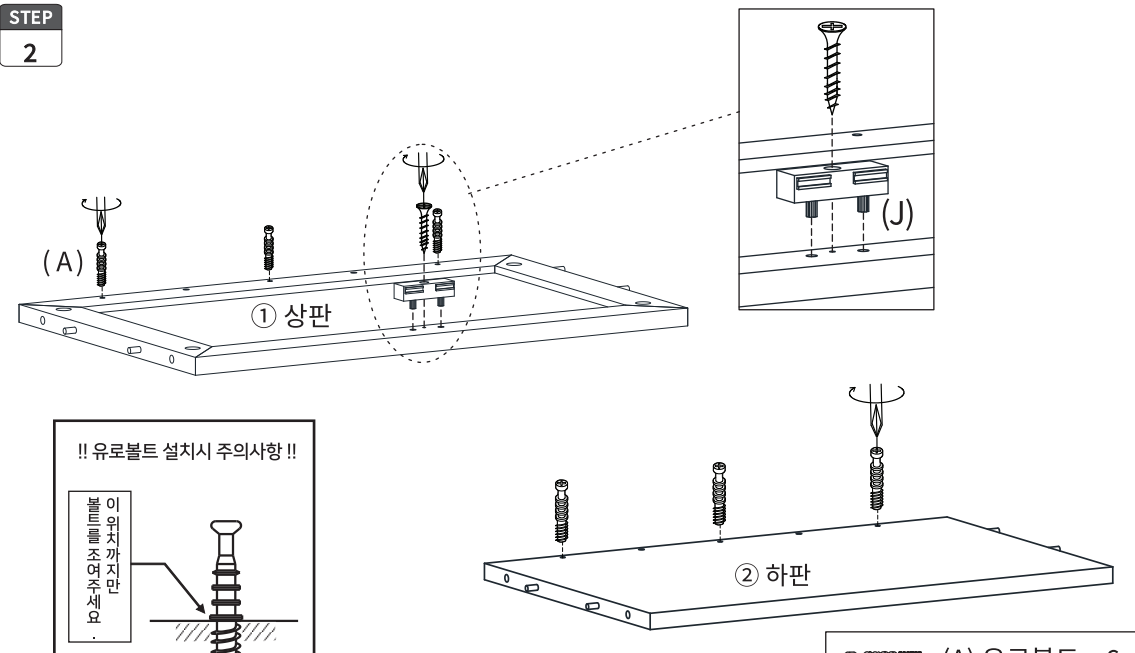


STEP  
1



(K) 목다보 x 12

STEP  
2

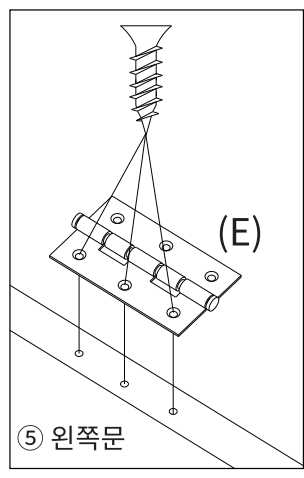


!! 유로볼트 설치시 주의사항 !!  
이 위치까지만 볼트를 조여주세요.  
이 작업을 제대로 하지 않으면 조립 시 틈이 발생할 수 있습니다!!

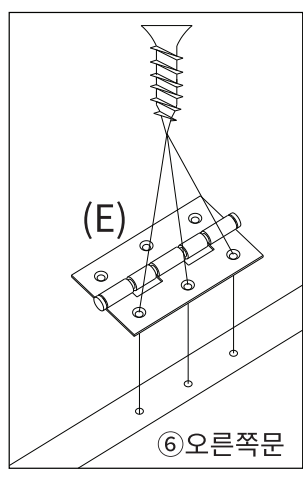
(A) 유로볼트 x 6  
(J) 스토퍼 x 1  
나사 1개

STEP  
3

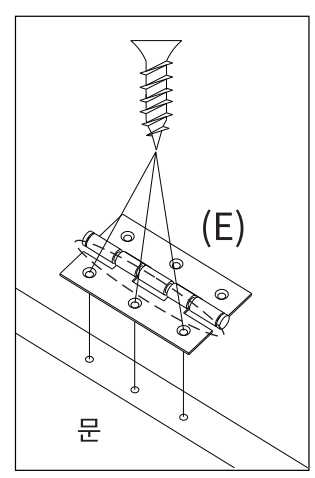
경첩 방향에 유의하여 조립해주세요



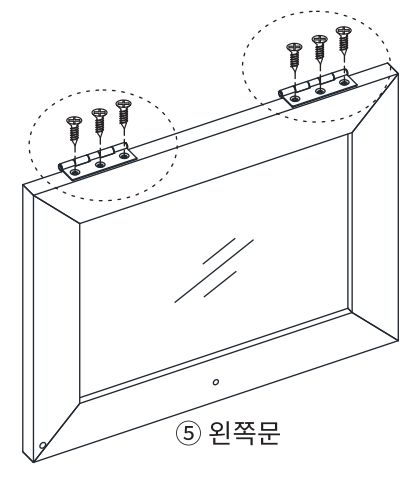
⑤ 왼쪽문  
조립 방향



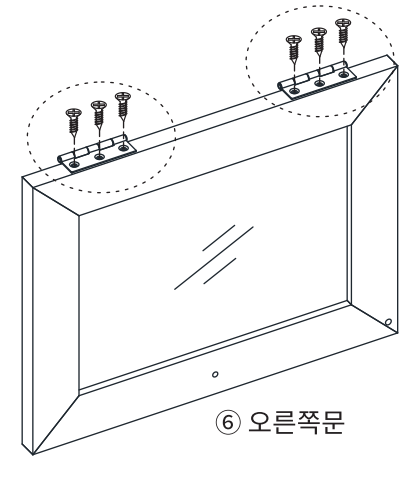
⑥ 오른쪽문  
조립 방향



문  
잘못된 방향



⑤ 왼쪽문



⑥ 오른쪽문

(E) 경첩 x 4  
나사 3개



STEP

7

※홀 가공 부분에 접착제를 도포해주세요.

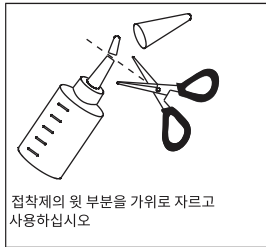
※나사부착

●큰 드라이버를 사용해주세요.

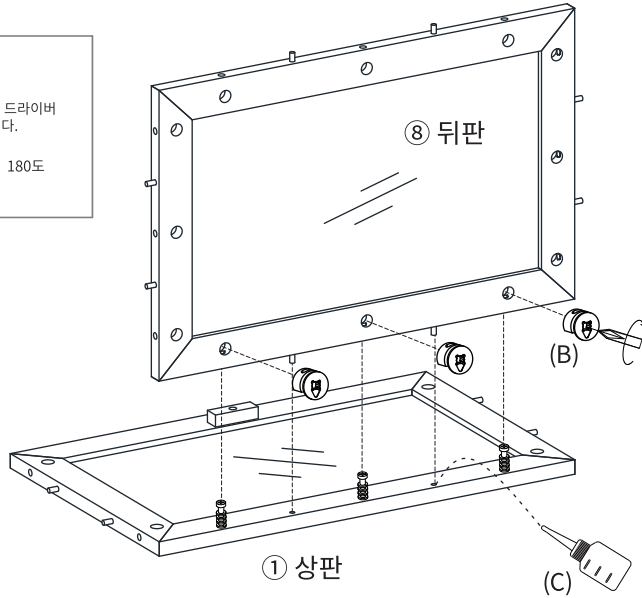
●플러스/마이너스 드라이버 모두 사용 가능합니다.



180도



접착제의 뒷 부분을 가위로 자르고 사용하십시오



① 상판

⑧ 뒤판

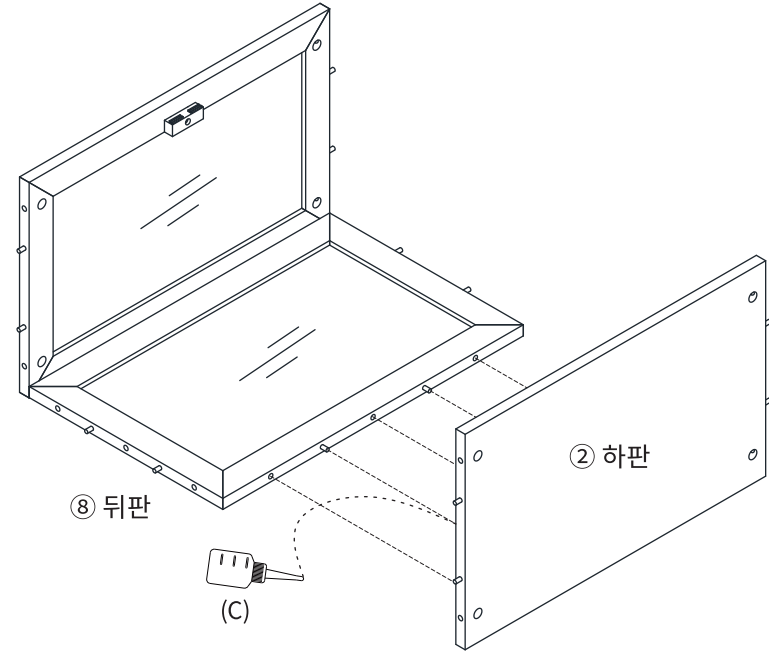
(C)

(B) 나사 1 x 3

STEP

8

※홀 가공 부분에 접착제를 도포해주세요.



⑧ 뒤판

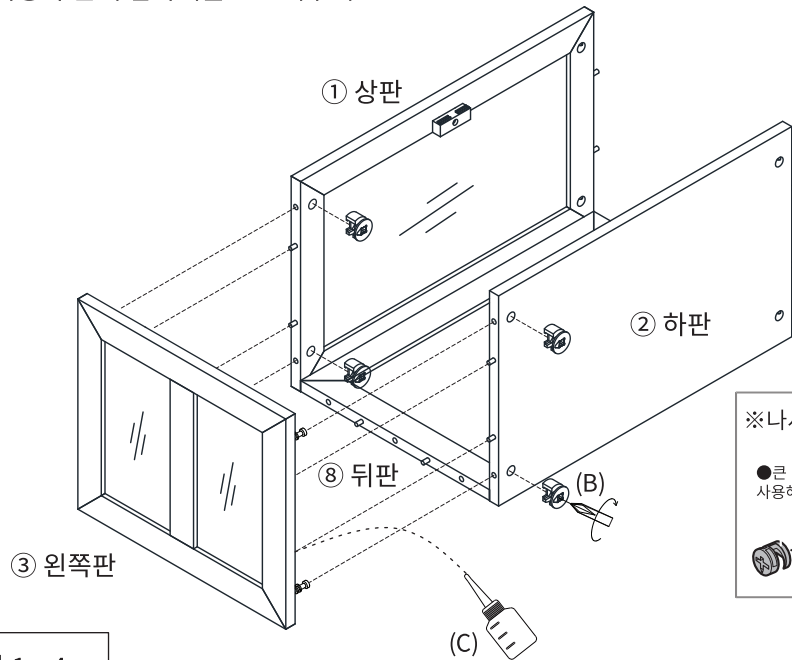
② 하판

(C)

STEP

9

※홀 가공 부분에 접착제를 도포해주세요.



① 상판

② 하판

⑧ 뒤판

③ 왼쪽판

(B)

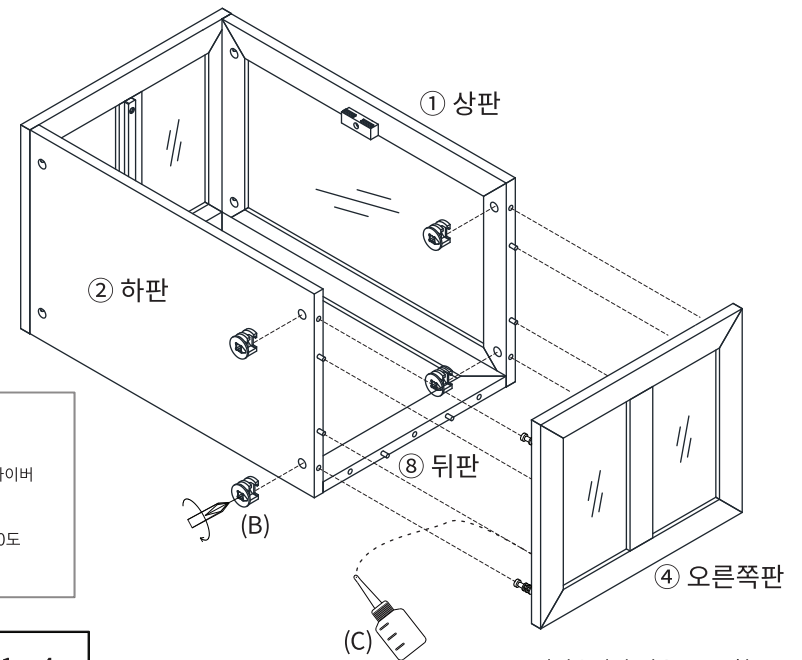
(C)

(B) 나사 1 x 4

STEP

10

※홀 가공 부분에 접착제를 도포해주세요.



① 상판

② 하판

⑧ 뒤판

④ 오른쪽판

(B)

(C)

(B) 나사 1 x 4

※나사부착

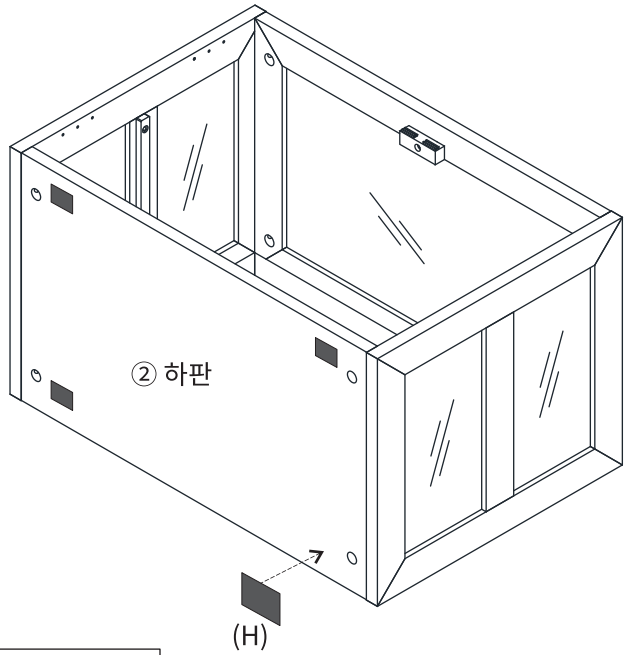
●큰 드라이버를 사용해주세요.

●플러스/마이너스 드라이버 모두 사용 가능합니다.



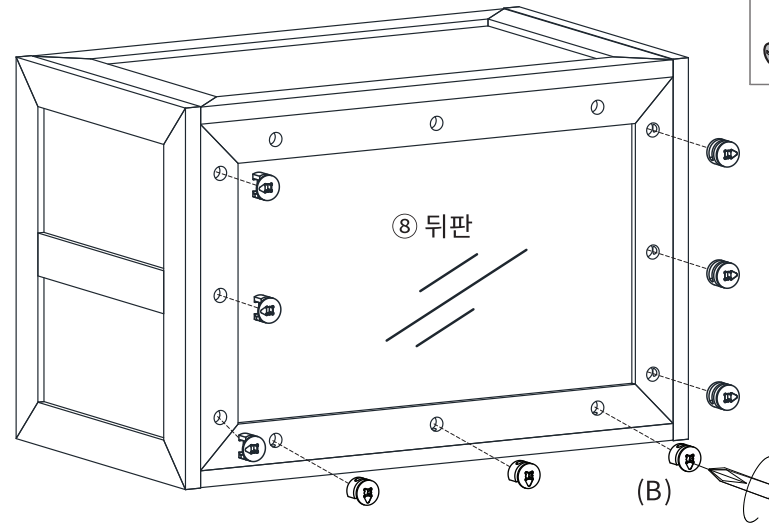
180도

STEP  
11



(H) 굽힘방지패드 x 4

STEP  
12



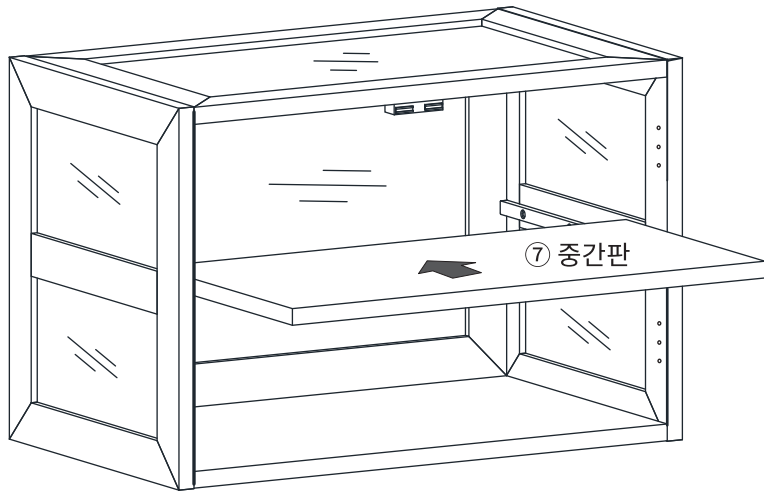
(B) 나사 1 x 9

※나사부착

- 큰 드라이버를 사용해주세요.
- 플러스/마이너스 드라이버 모두 사용 가능합니다.

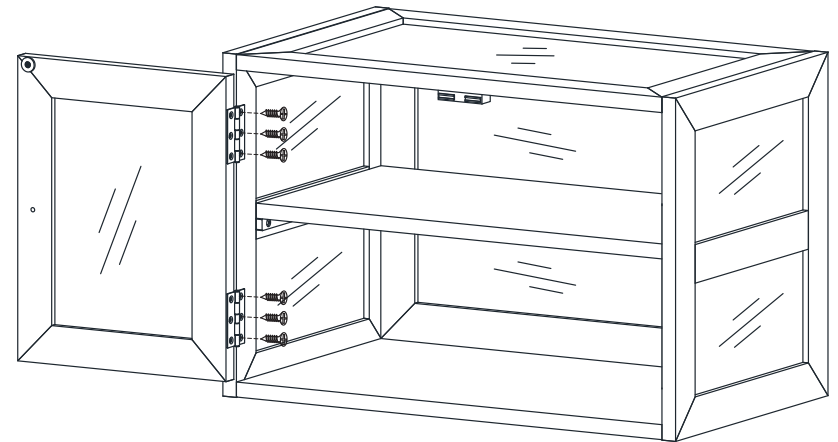
180도

STEP  
13

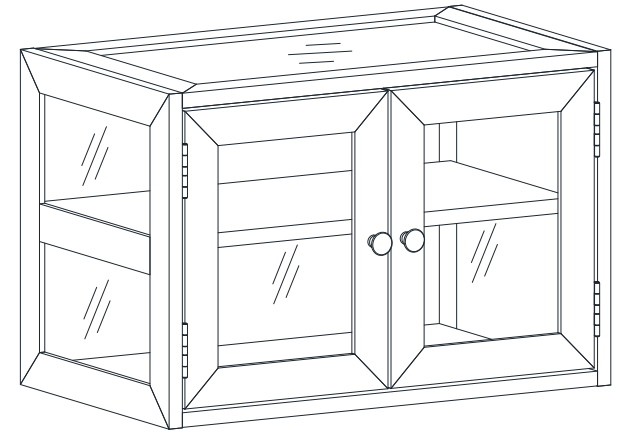
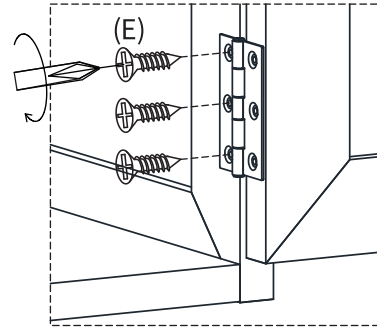
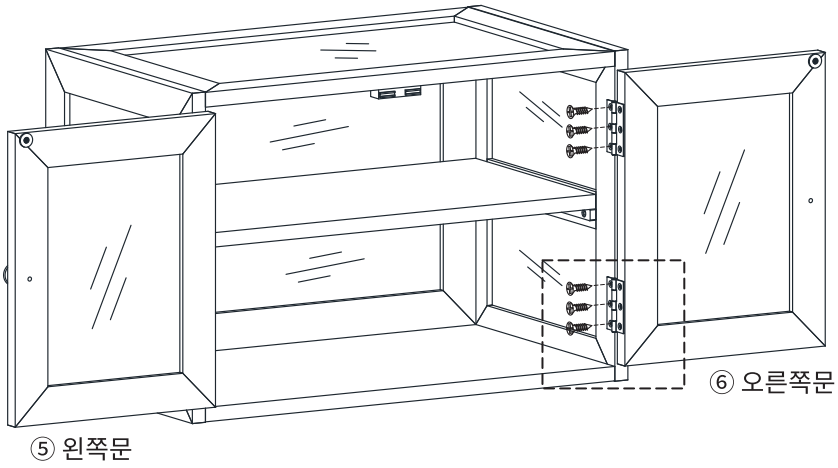


STEP  
14

⑤ 왼쪽문



(E) 경첩  
나사 3개 x 2



(E) 경첩  
▶ 나사 3개 x 2