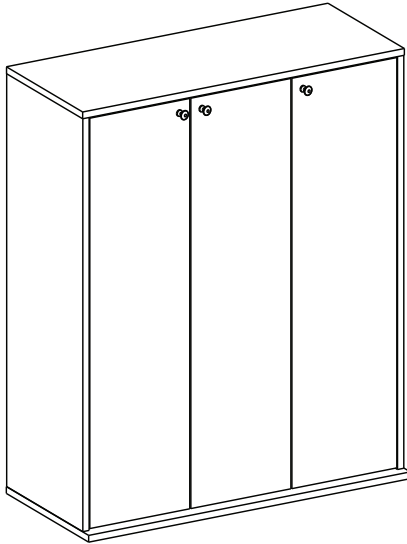


# MARKET B

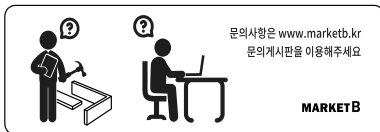
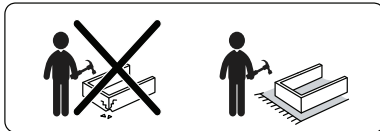
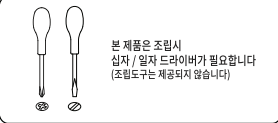
## POLABO

### 3문 수납장 BSM9790



#### [ 취급주의 ]

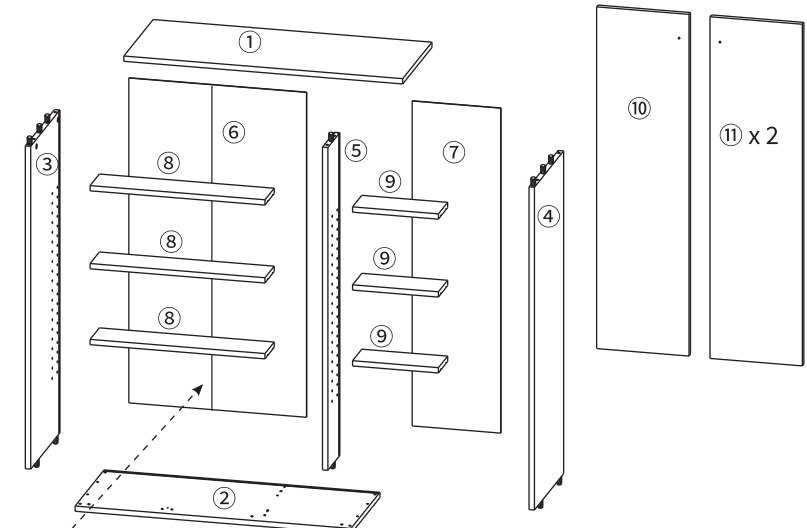
- 가구사용시 인위적으로 휘발성있는 물질을 흘렸을 경우 가구표면의 손상이 발생하오니 주의하세요.
- 무리한 힘이나 충격을 가하지 마시고 수평을 유지하여 사용하세요.
- 직사광선이나 강한열 혹은 촉한을 피해주세요.
- 이동시 끌지마시고 들어서 이동하여 주세요.
- 테이프나 접착용품은 제품에 훼손을 일으킬수 있으니 주의하세요.
- 교환/취소/반품/환불 관련사항은 사이트 참조바랍니다.



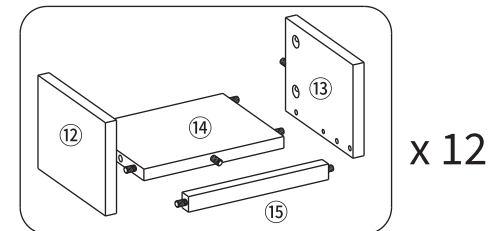
**TIP** 조립전 부품의 이상유무를 반드시 확인해주세요.

부품명	수량	부품명	수량
(A) 유로볼트	78	(K) 스토퍼 나사1개	2
(B) 나사 1	78	(L) 자석핀	6
(C) 캡	6	(M) 본드	2
(D) 나사스티커	48	(N) 문 회전핀	6
(E) 선반 고정대	24	(O) 굽힘방지패드	6
(F) 나사 2	6	(P) 와셔	3
(G) 손잡이 나사 1개	3	(Q) 벽고정장치	2
(H) 후반고정대	8	(R) 전용나사(벽)	2
(I) 후반고정대 나사	8	(S) 전용나사 (본체)	4
(J) 자석문 나사 1개	2	(T) 육각렌치	1

부품명	수량
① 상판	1
② 하판	1
③ 왼쪽판	1
④ 오른쪽판	1
⑤ 중립판	1
⑥ 뒤판1	1
⑦ 뒤판2	1
⑧ 선반 1	3
⑨ 선반 2	3
⑩ 왼쪽문	1
⑪ 오른쪽문	2
⑫ 선반 왼쪽판	12
⑬ 선반 오른쪽판	12
⑭ 선반 바닥판	12
⑮ 선반 앞판	12

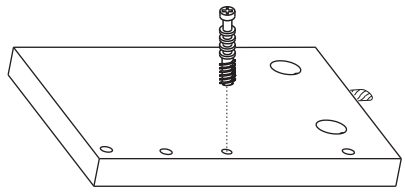


6번 뒤판1 중앙의 테이프를 제거하면 조립이 불가합니다. 조립시 주의바랍니다.

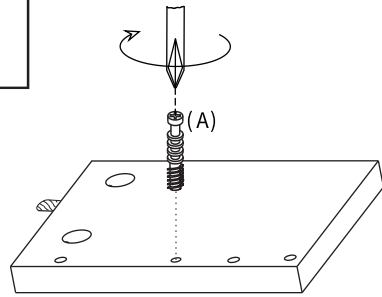


**STEP 1**

**!! 유로볼트 설치시 주의사항 !!**  
 이 유로볼트 설치시 주의사항!!  
 이 작업을 제대로 하지 않으면 조립 시 틈이 발생할 수 있습니다!!



⑫ 선반 왼쪽판 x12

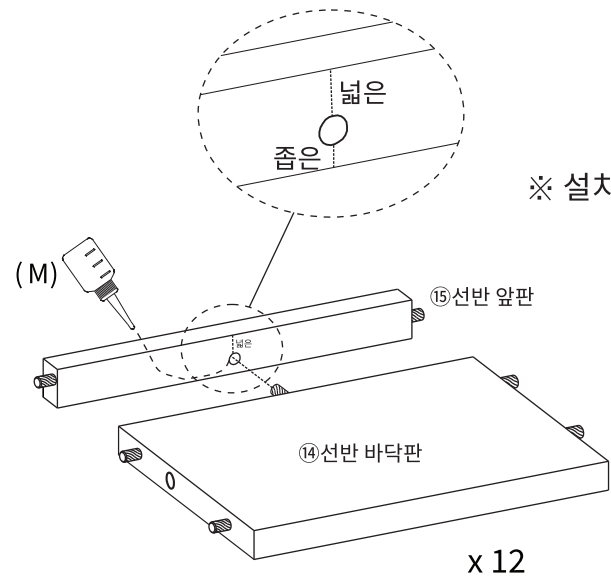


⑬ 선반 오른쪽판 x 12

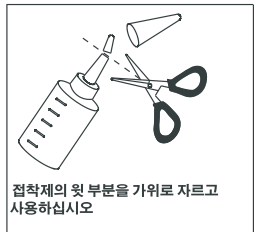
① 유로볼트 (A) x24

**STEP 2**

※ 홀 가공 부분에 접착제를 도포해주세요.



※ 설치 방향에 주의하십시오.



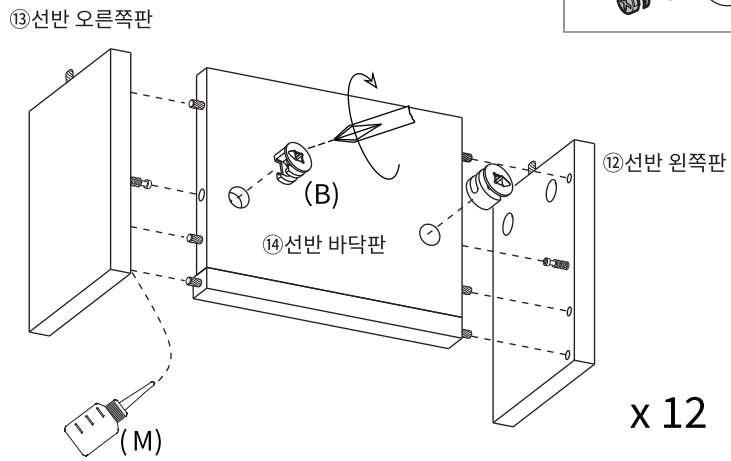
접착제의 뒷부분을 가위로 자르고 사용하십시오

x 12

**STEP 3**

※ 홀 가공 부분에 접착제를 도포해주세요.

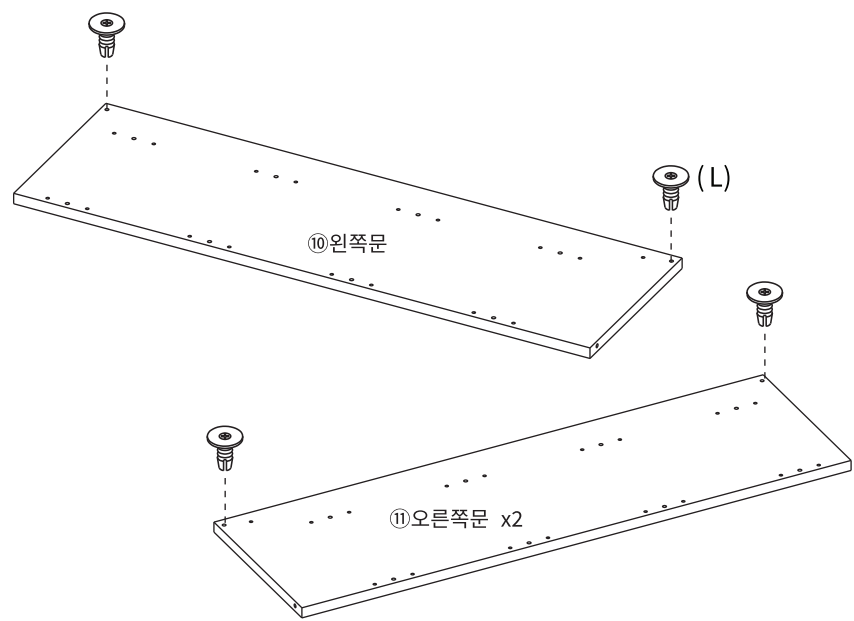
※ 나사 부착  
 ● 큰 드라이버를 사용해주세요. ● 플러스/마이너스 드라이버 모두 사용가능합니다.  
 180도



x 12

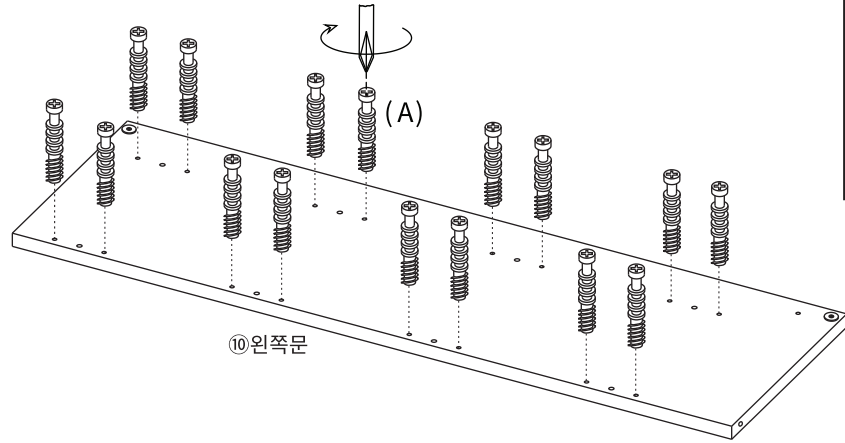
② 나사 1 (B) x24

**STEP 4**



③ 자석핀 (L) x6

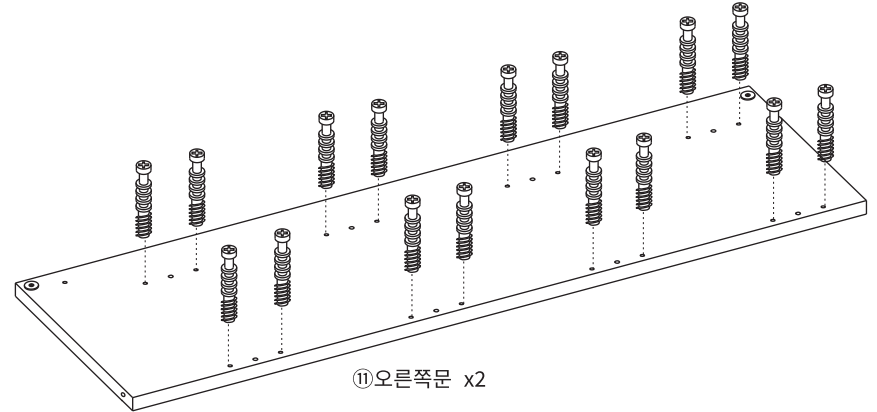
**STEP**  
**5**



**!! 유로볼트 설치시 주의사항 !!**

이 위치까지만  
볼트를 조여주세요

이 작업을 제대로 하지 않으면  
조립 시 틀이 발생할 수 있습니다!!



(A) 유로볼트 x48

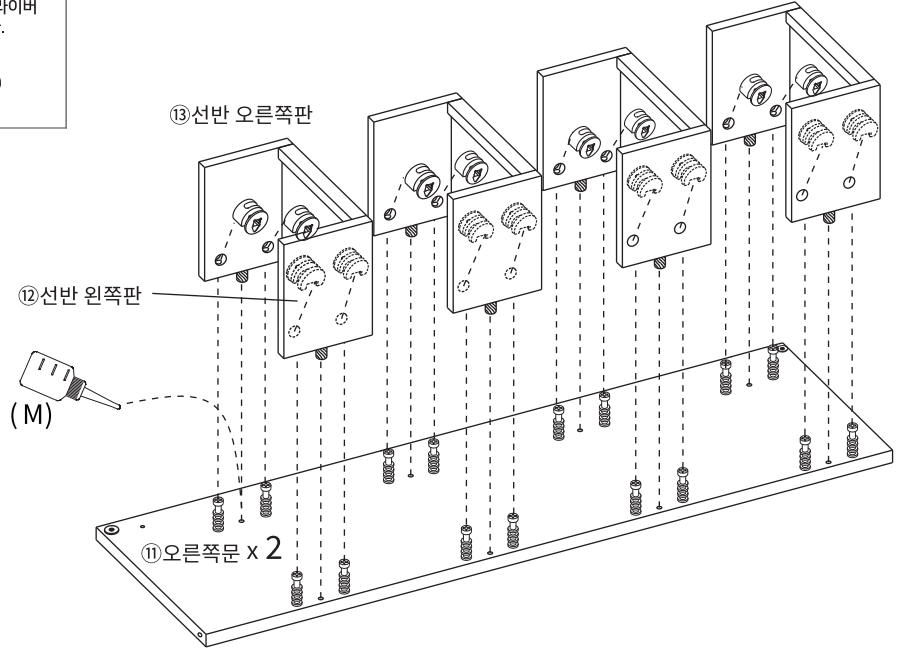
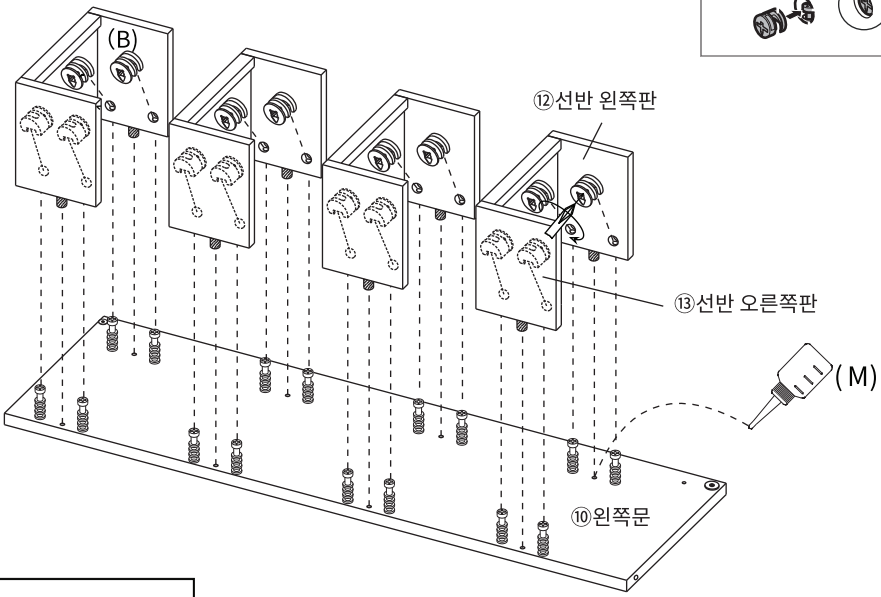
**STEP**  
**6**

※ 홀 가공 부분에 접착제를 도포해주세요.

※ 나사 부착

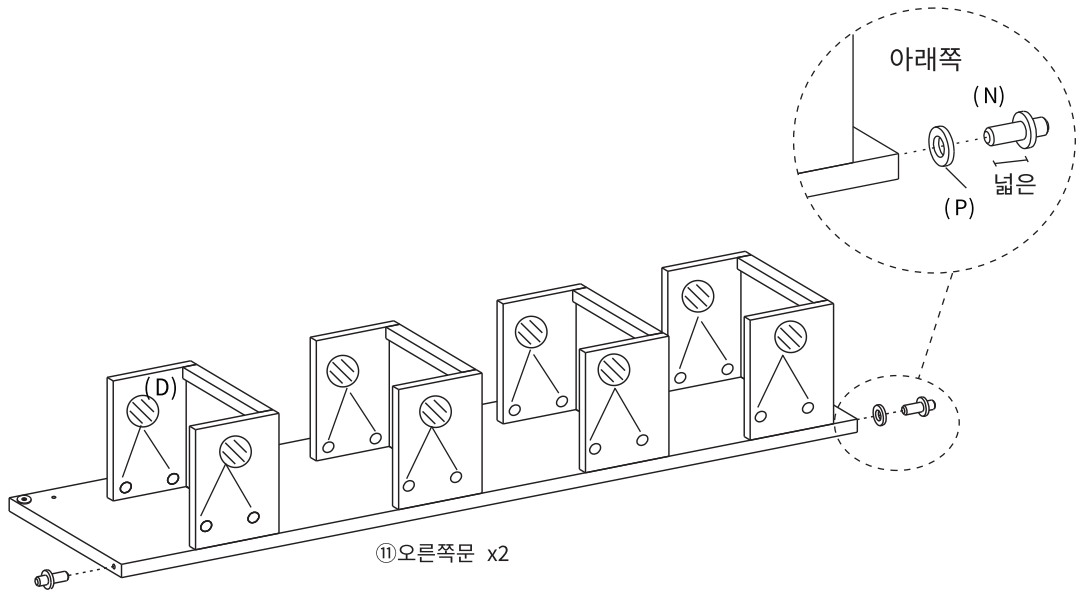
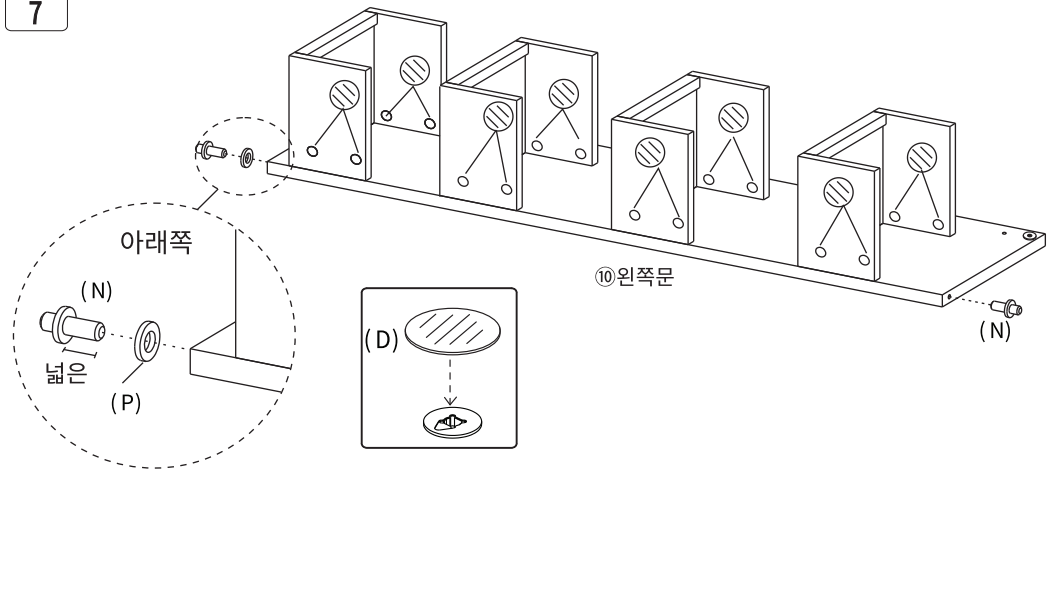
- 큰 드라이버를 사용해주세요.
- 플러스/마이너스 드라이버 모두 사용 가능합니다.

180도



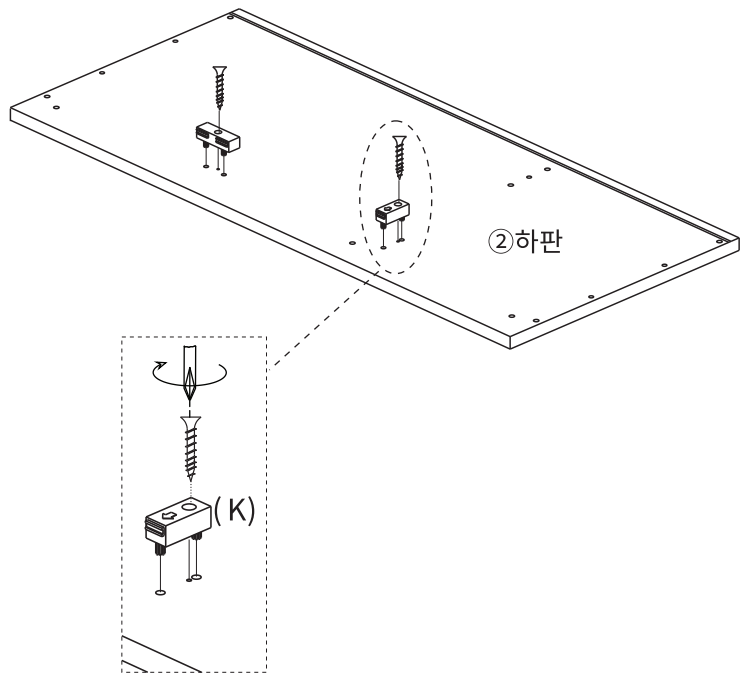
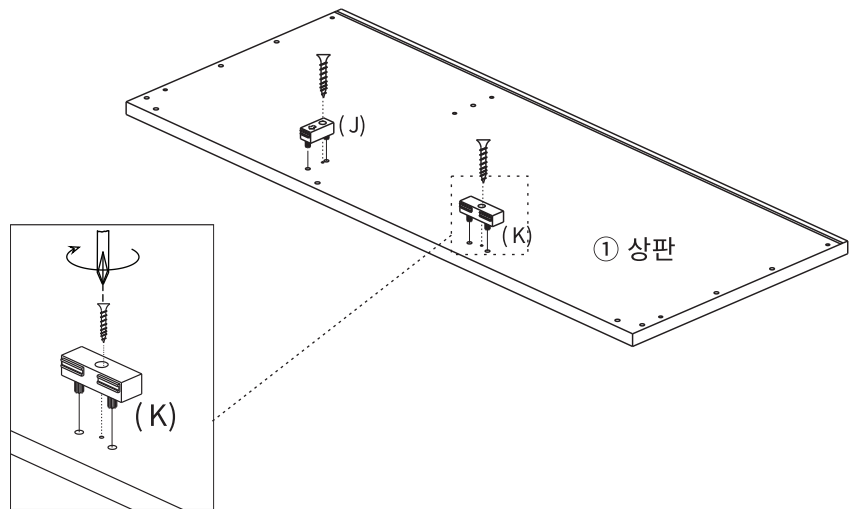
(B) 나사 1 x48

STEP 7



- (N) 문 회전핀 x6
- (P) 와셔 x3
- (D) 나사스티커 x48

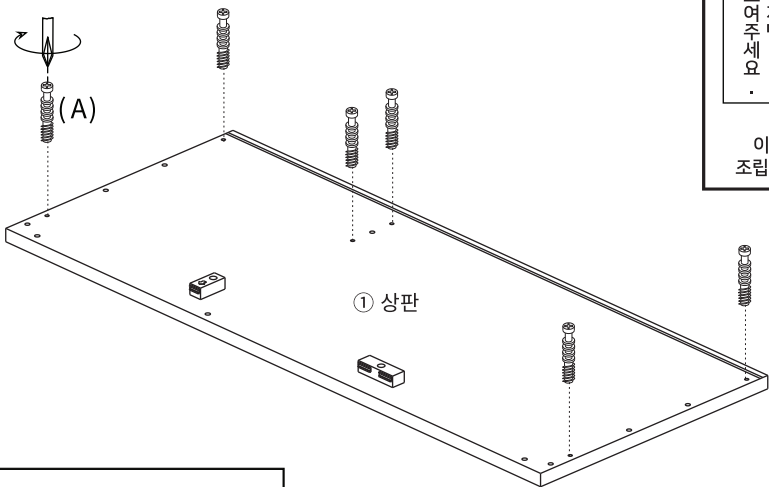
STEP 8



- (K) 스토퍼 나사1개 x2
- (J) 자석문 나사1개 x2

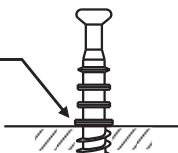
STEP

9



!! 유로볼트 설치시 주의사항!!

이 위치까지만  
볼트를  
조여주세요

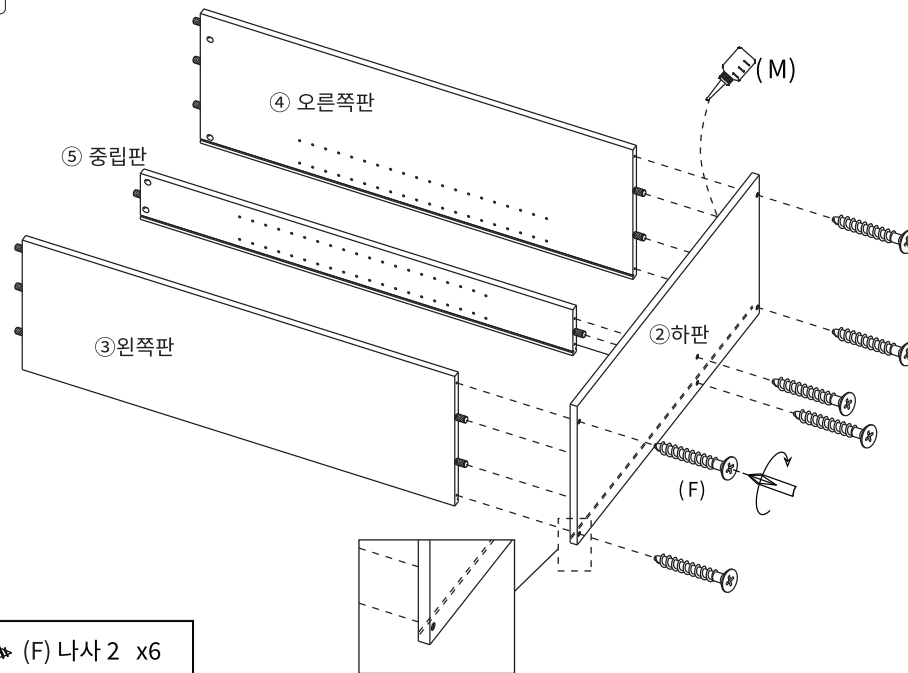


이 작업을 제대로 하지 않으면  
조립 시 틈이 발생할 수 있습니다!!

STEP

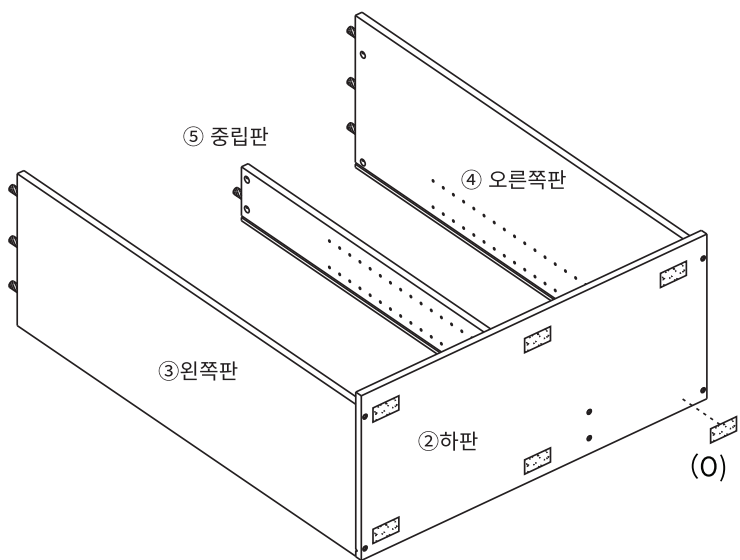
10

※ 홀 가공 부분에 접착제를 도포해주세요.



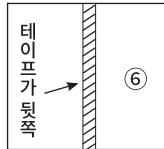
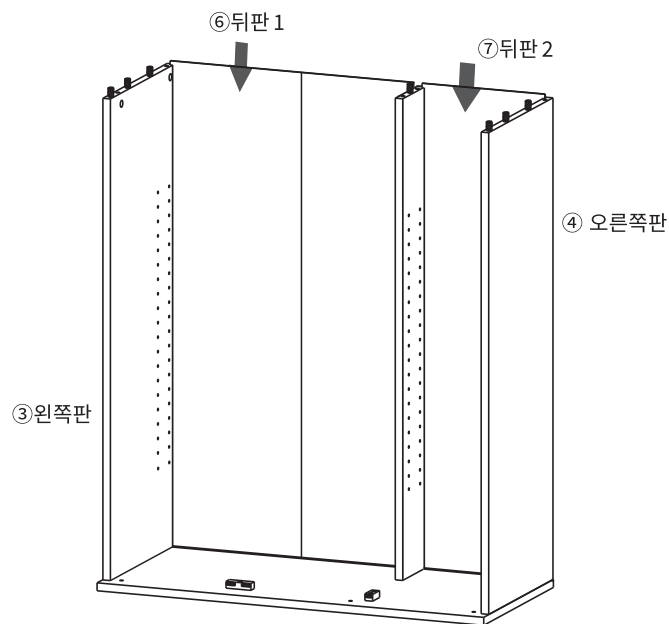
STEP

11



STEP

12



테이프를 벗기지 않도록 조심해 주세요.

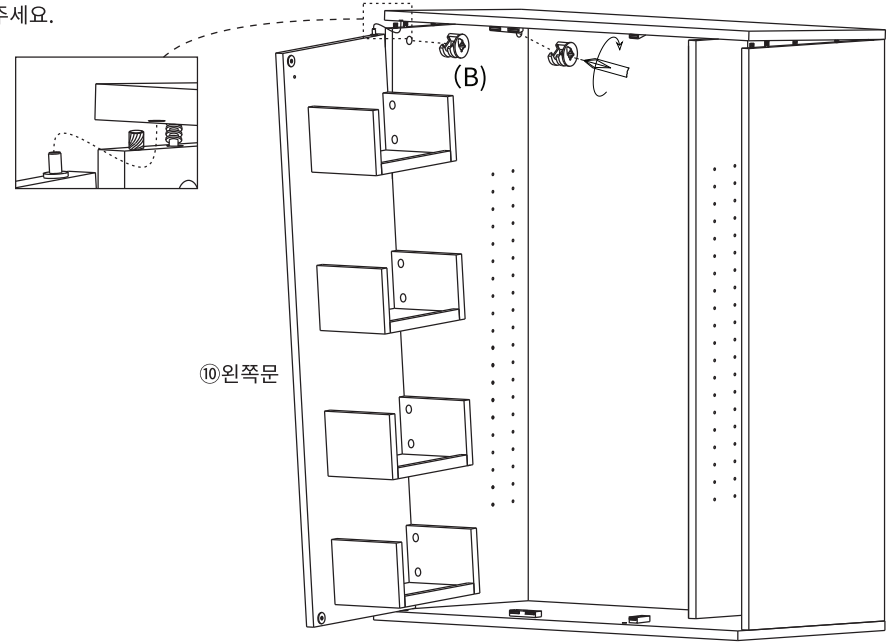
**STEP**  
**13**

판을 임시로 설치합니다.  
※ 홀 가공부분에 접착제를 도포해주세요.



**STEP**  
**14**

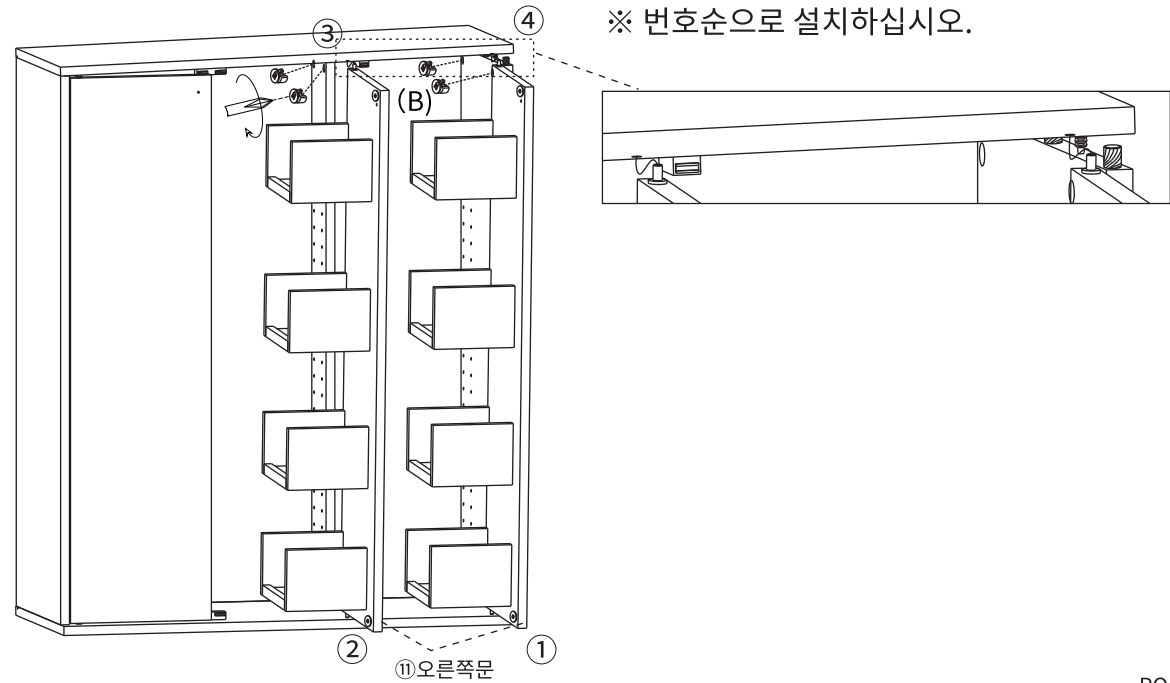
②하판 문 회전핀의 구멍에 (N) 문 회전핀을 끼워주세요.  
①상판 문 회전핀의 구멍에 (N) 문 회전핀을 끼워주세요.  
(B) 나사1을 통해 왼쪽문과 상판을 연결합니다.  
※ 2명 이상이 함께 조립해 주세요.



(B) 나사 1 x2

**STEP**  
**15**

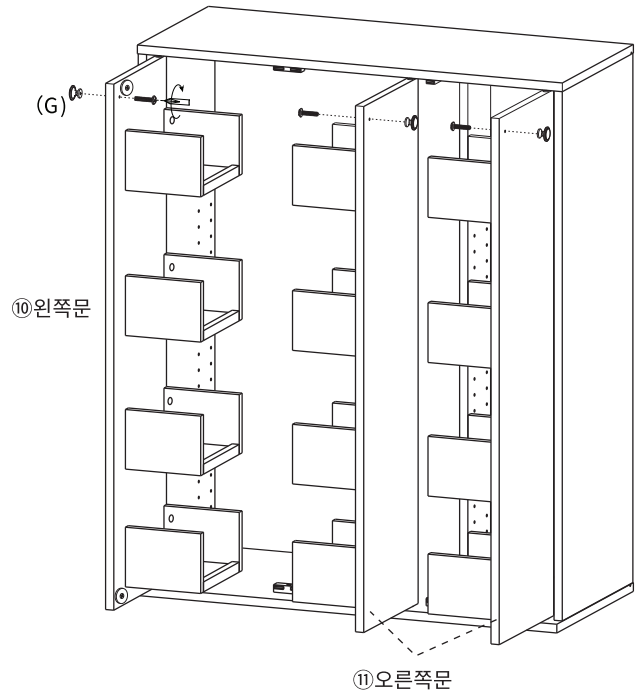
②하판 문 회전핀의 구멍에 (N) 문 회전핀을 끼워주세요.  
①상판 문 회전핀의 구멍에 (N) 문 회전핀을 끼워주세요.  
(B) 나사1을 통해 오른쪽문과 상판을 연결합니다.  
※ 2명 이상이 함께 조립해 주세요.



※ 번호순으로 설치하십시오.

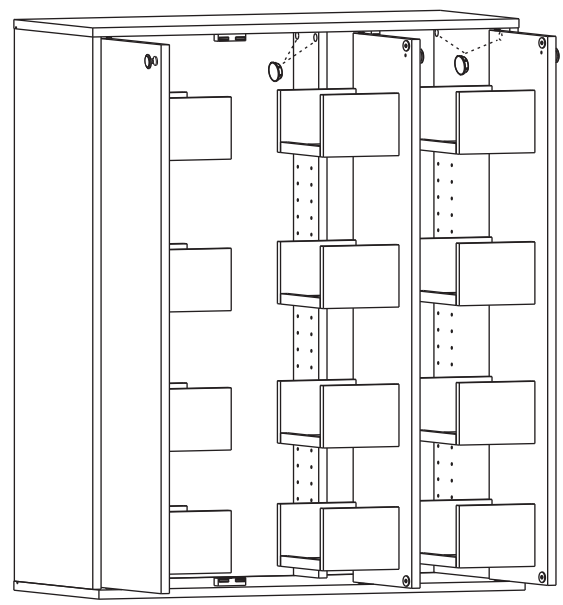
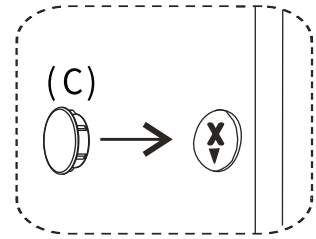
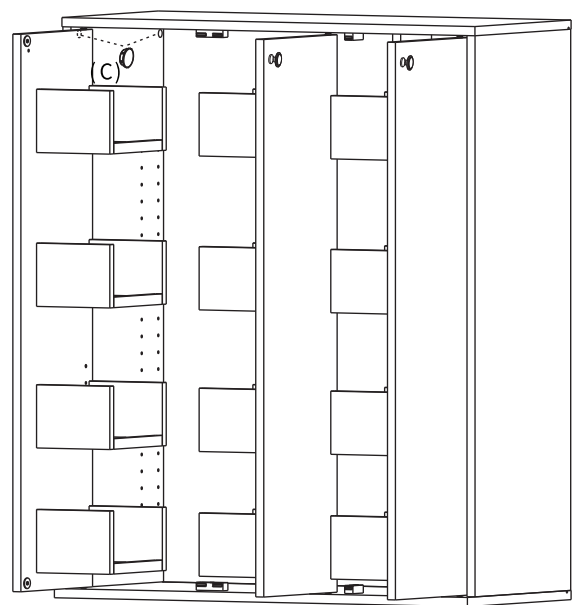
(B) 나사 1 x4

STEP  
16



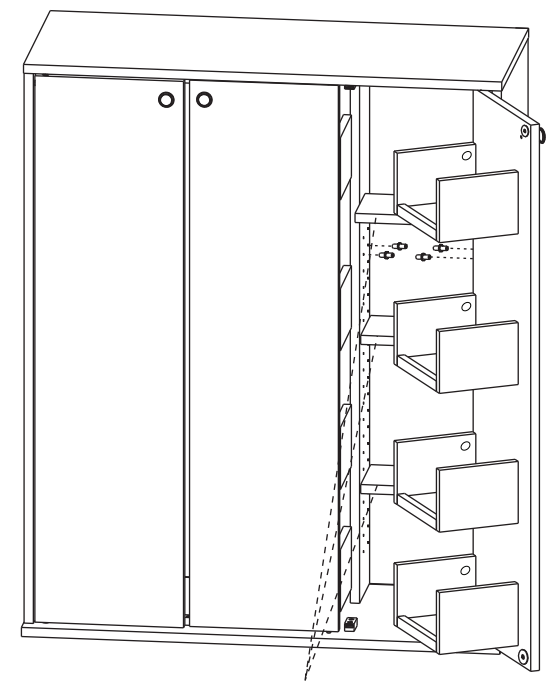
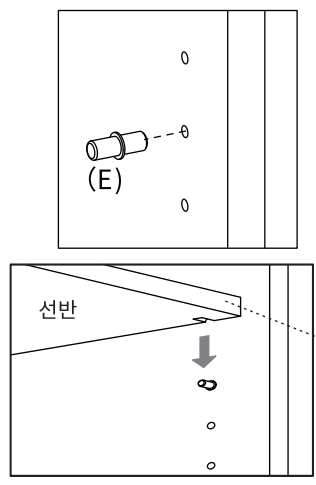
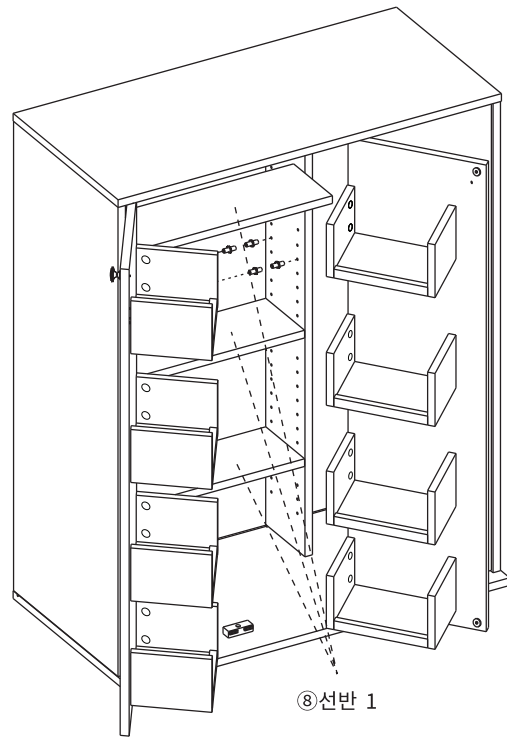
(G) 손잡이 나사 1개 x3

STEP  
17



(C) 캡 x6

STEP 18



(E) 선반고정대 x24

⑧ 선반 1

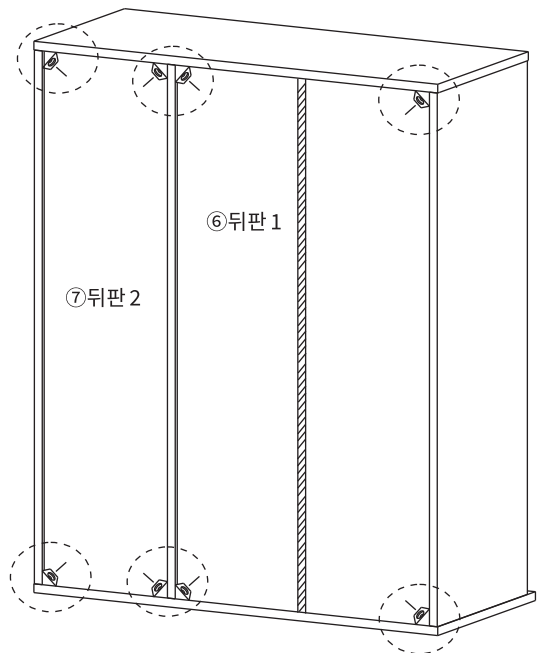
⑨ 선반 2

STEP 19

**후반 고정대 설치방법**

1. 뒷면에서 뒤판 모서리에 강하게 연결합니다. 뿔 부분이 완전히 보이지 않을 때까지 밀어넣습니다.
2. 나사가 가법게 멈출 정도까지만 조여주세요.

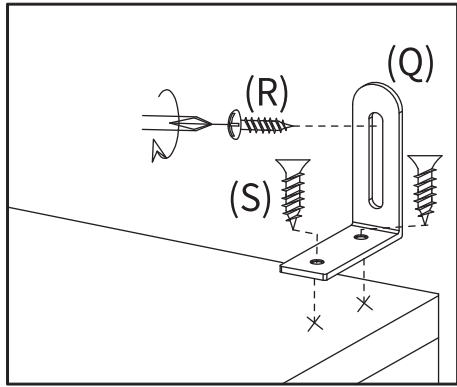
※ 나사를 너무 세게 조이지 마십시오. 나사를 너무 세게 조이면 나사가 헛돌 수 있습니다.



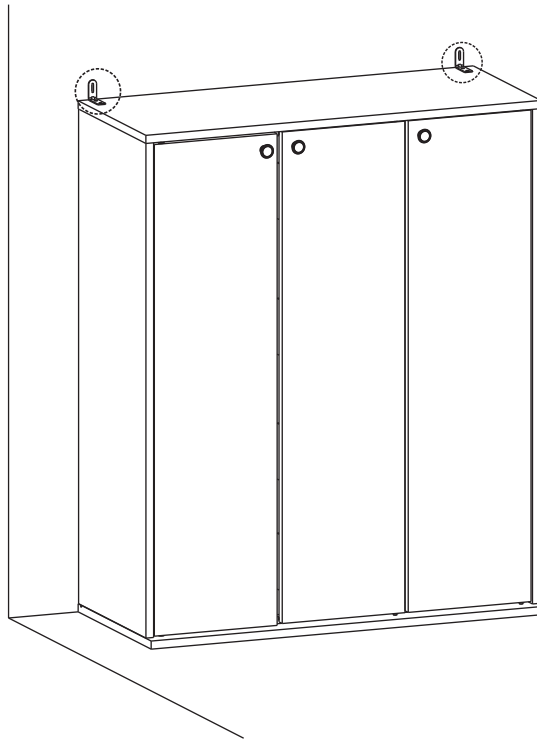
(H) 후반고정대 x8

(I) 후반고정대 나사 x8








벽고정장치를 본체에 나사로 고정합니다.  
본체에 장착된 벽고정장치를 벽에 고정시킵니다.



수납장에 과도한 하중을 가할 경우, 제품이 넘어질 우려가 있으므로 주의 바랍니다.

- |   |                 |
|---|-----------------|
|  | (Q) 벽고정장치 x2    |
|  | (R) 전용나사(벽) x2  |
|  | (S) 전용나사(본체) x4 |