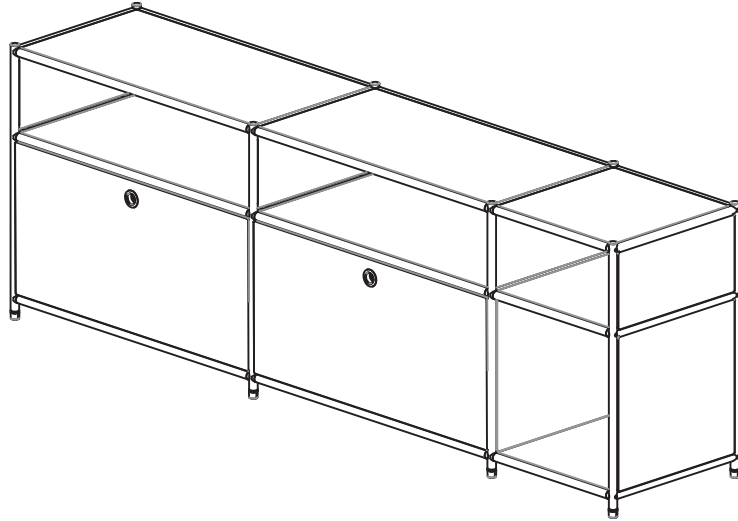


조립설명서

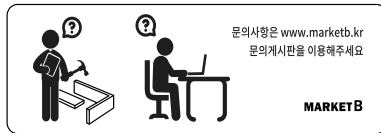
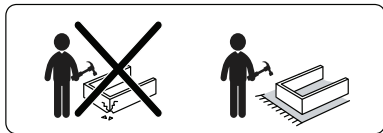
SIMPLIE

3x2 수납장 2문 BC144



[취급주의]

- 가구사용시 인위적으로 휘발성있는 물질을 흘렸을 경우 가구표면의 손상이 발생하오니 주의하세요.
- 무리한 힘이나 충격을 가하지 마시고 수평을 유지하여 사용하세요.
- 직사광선이나 강한열 혹은 촉한을 피해주세요.
- 이동시 끌지마시고 들어서 이동하여 주세요.
- 테이프나 접착용품은 제품에 훼손을 일으킬수 있으니 주의하세요.
- 교환/취소/반품/환불 관련사항은 사이트 참조바랍니다.



TIP

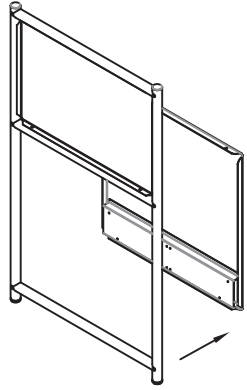
조립전 부품의 이상유무를 반드시 확인해주세요.

	부품명	수량
	(A) 캡	36
	(B) 나사1 (M6x45mm)	12
	(C) 육각렌치	1
	(D) 바닥패드	8
	(E) 나사2 (M4x12mm)	12
	(F) 힌지	4
	(G) 힌지 부품	4
	(H) 나사3 (M4x8mm)	8
	(I) 가로프레임 연결부품 (M6x55mm)	12
	(J) 나사4 (M4x25mm)	20
	(K) 앵커볼트	2
	(L) 벽고정용 브라켓	2
	(M) 벽고정용 나사 (M5x40mm)	2

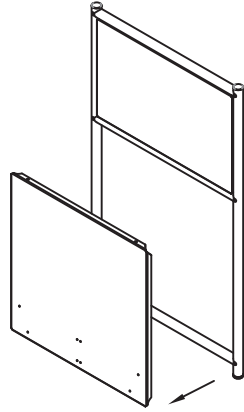
	부품명	수량
	① 왼쪽, 중간1 프레임&패널 1A: 왼쪽 패널 1B: 중간1 패널 1C: 왼쪽, 중간1 프레임	2
	② 중간2 프레임&패널 2A: 중간2 패널 2B: 중간2 프레임	1
	③ 오른쪽 프레임&패널	1
	④ 패널1	8
	⑤ 패널2	2
	⑥ 패널3	3
	⑦ 패널4	1
	⑧ 가로프레임 1	12
	⑨ 가로프레임 2	6
	⑩ 문	2

1

※ 조립 전 프레임과 패널을 분리해주세요.

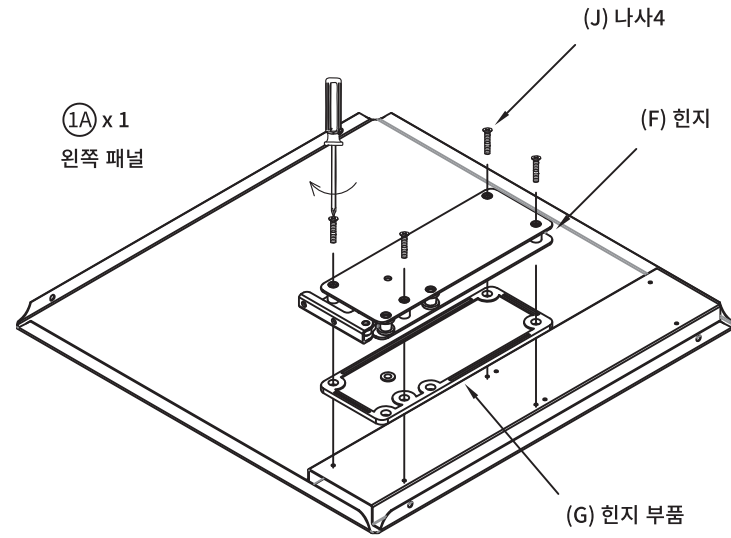


① x 2
왼쪽, 중간1 프레임&패널



② x 1
중간2 프레임&패널

2



①A x 1
왼쪽 패널

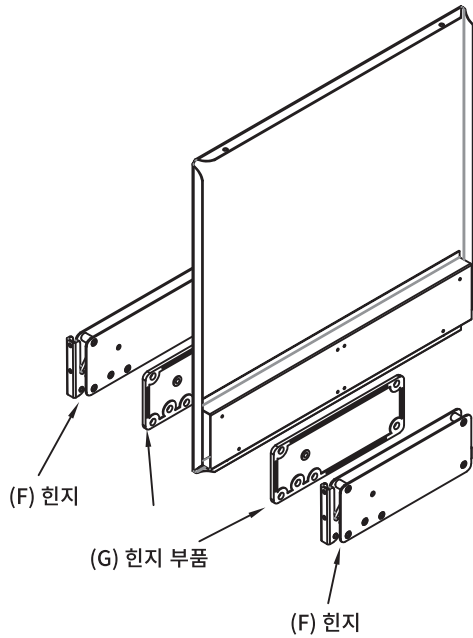
(J) 나사4

(F) 힌지

(G) 힌지 부품



(J) x 16



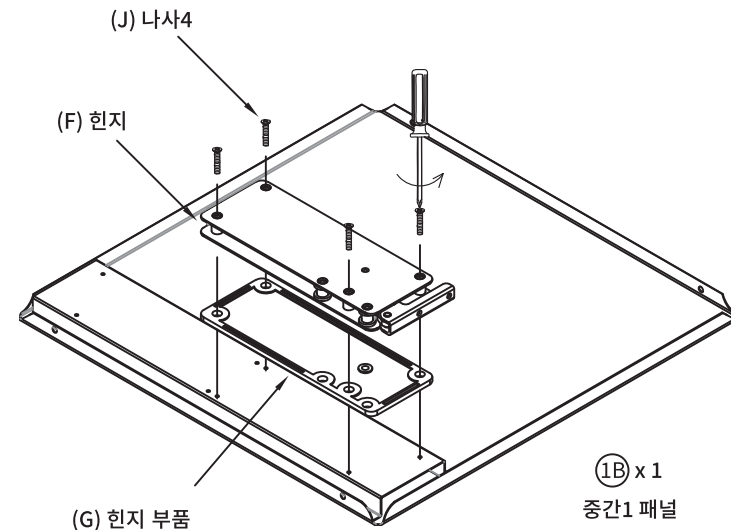
②A x 1
중간2 패널

(F) 힌지

(G) 힌지 부품

(F) 힌지

(J) 나사4



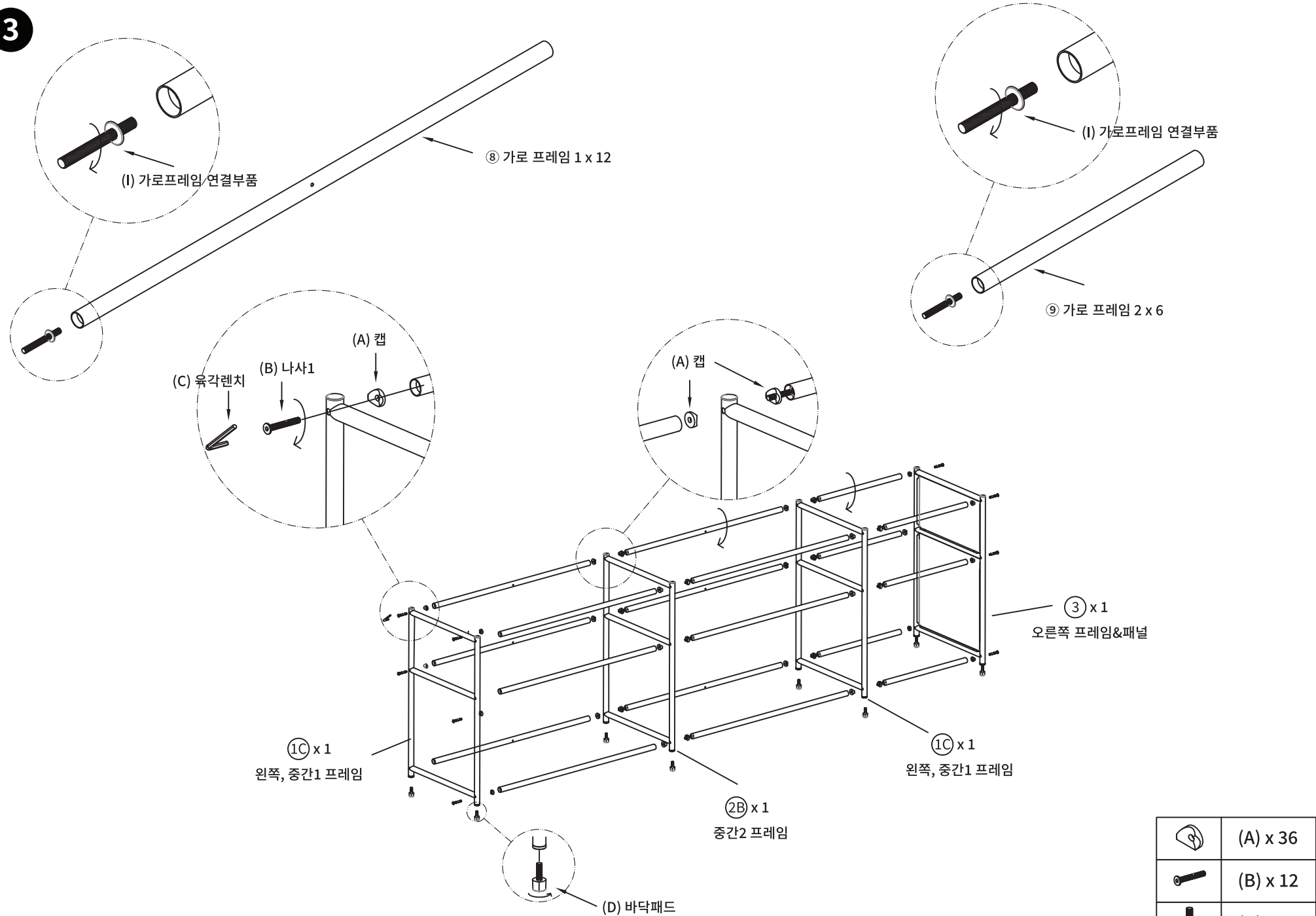
(J) 나사4





(F) 힌지

(G) 힌지 부품

①B x 1
중간1 패널

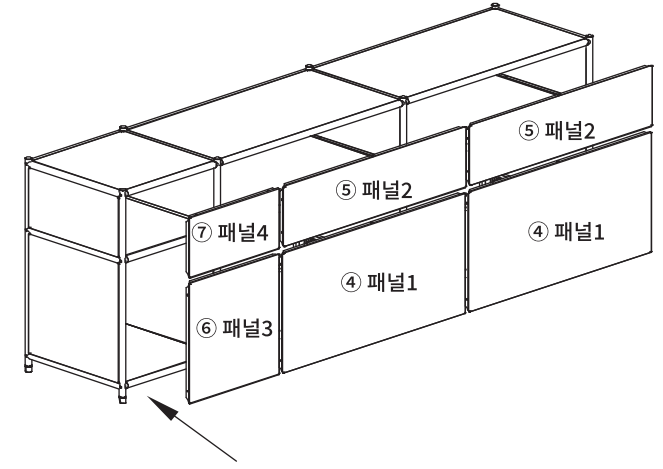
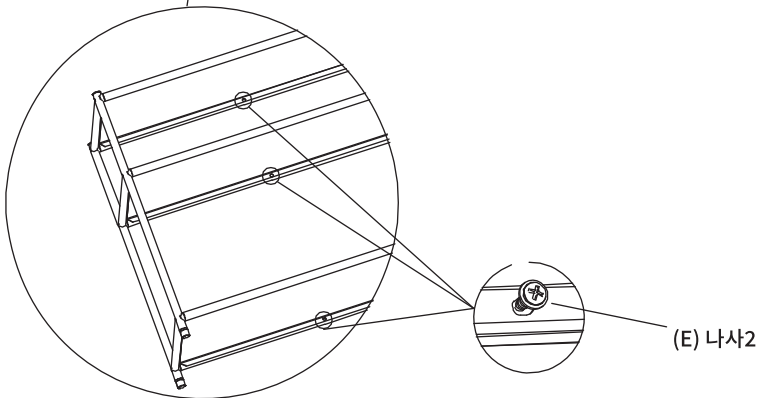
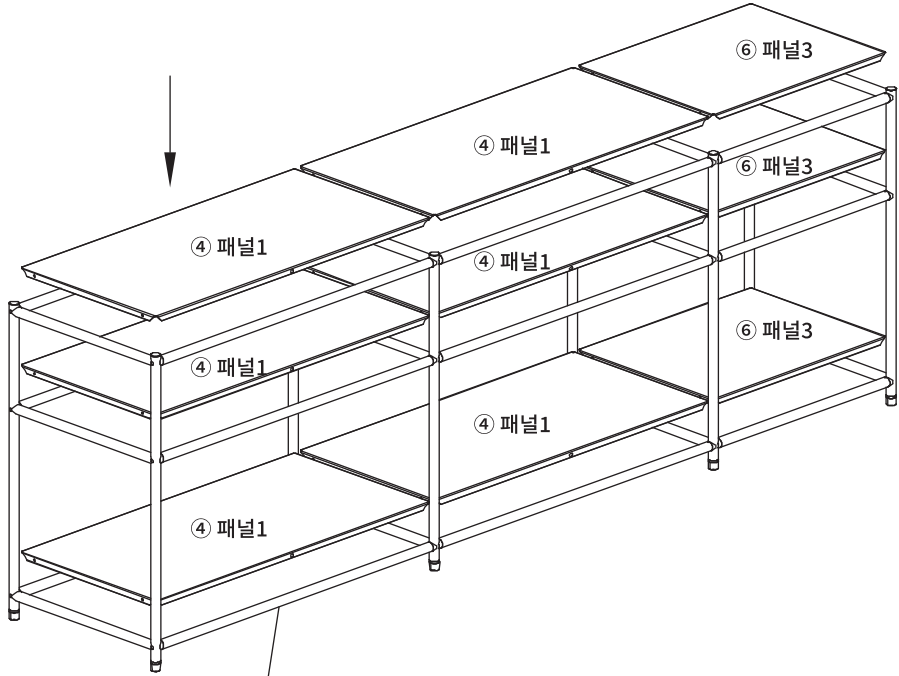
3



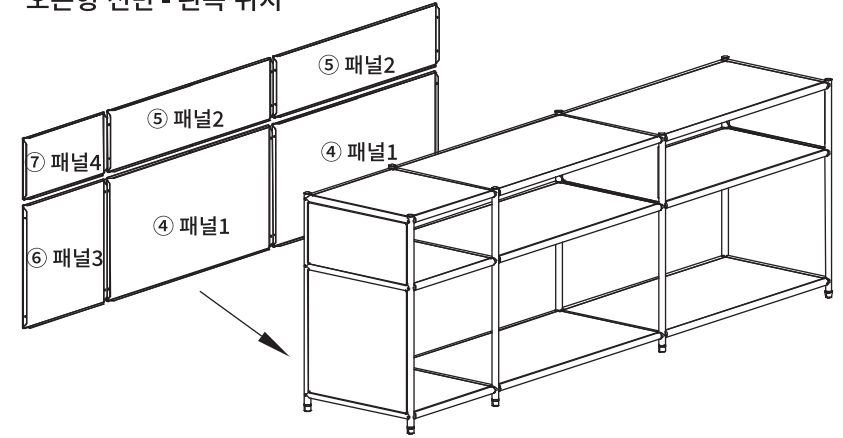
	(A) x 36
	(B) x 12
	(D) x 8
	(I) x 12

4 ※ 조립 시 오픈형 선반의 위치를 선택하여 조립할 수 있습니다.
본 설명서는 오른쪽 기준으로 제작되었습니다.

오픈형 선반 - 오른쪽 위치

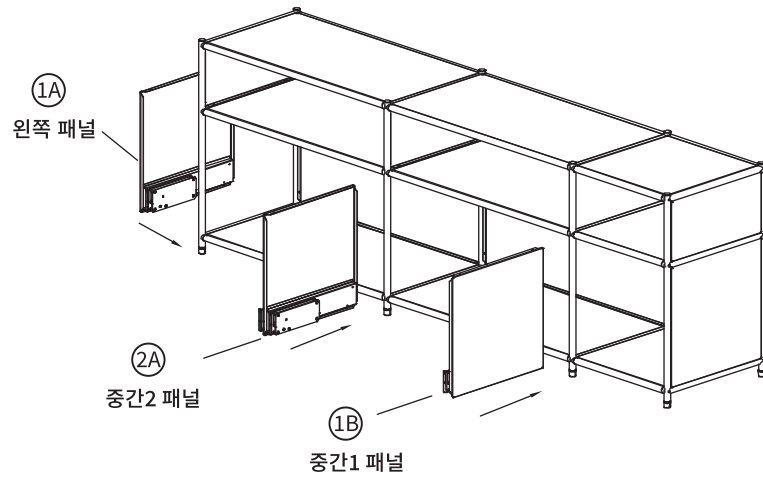


오픈형 선반 - 왼쪽 위치

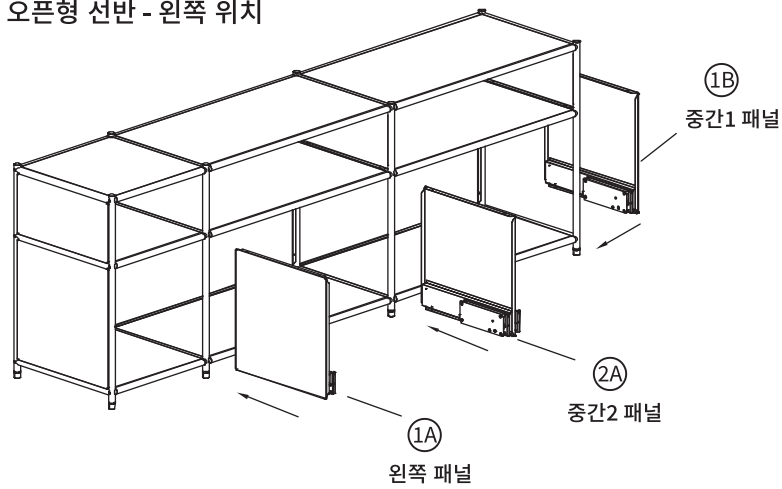


5

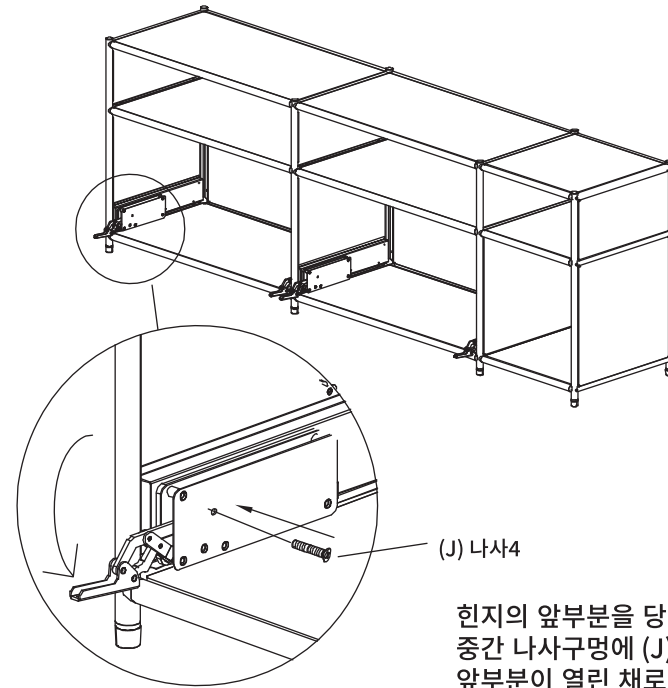
오픈형 선반 - 오른쪽 위치



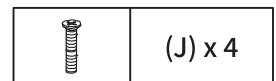
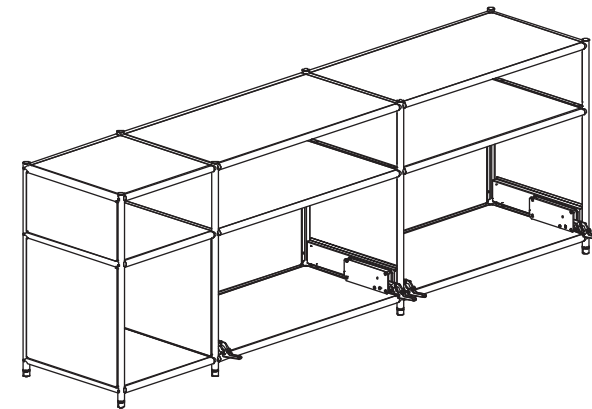
오픈형 선반 - 왼쪽 위치



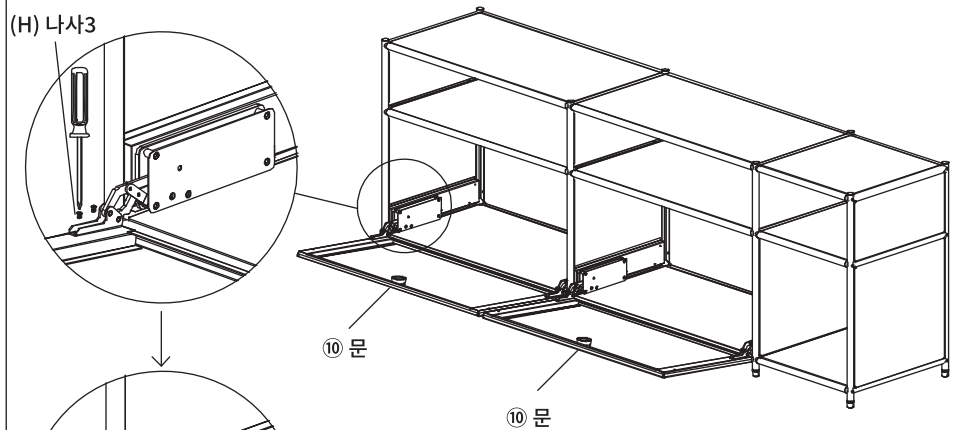
6



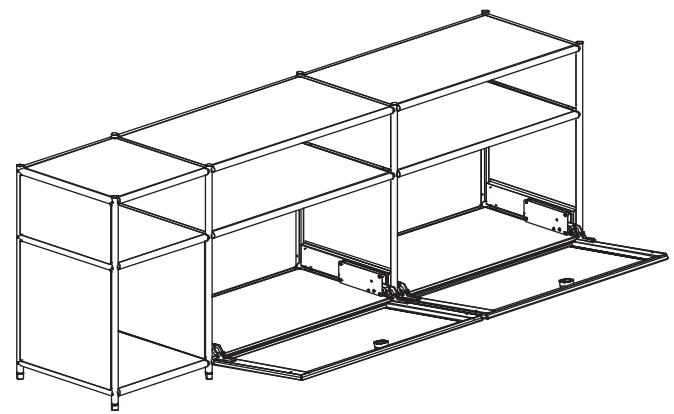
힌지의 앞부분을 당긴 후, 힌지 옆면 중간 나사구멍에 (J)나사4를 조립하여 앞부분이 열린 채로 고정해주세요.




7



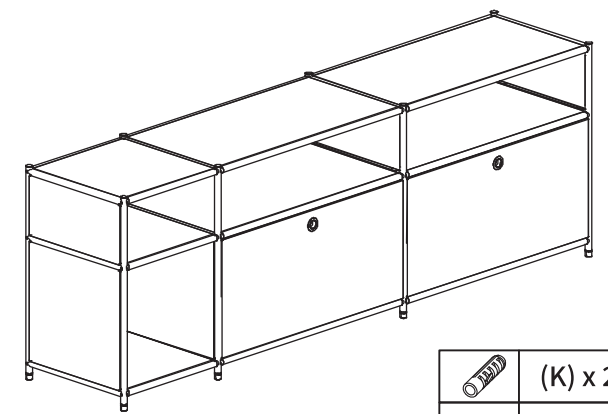
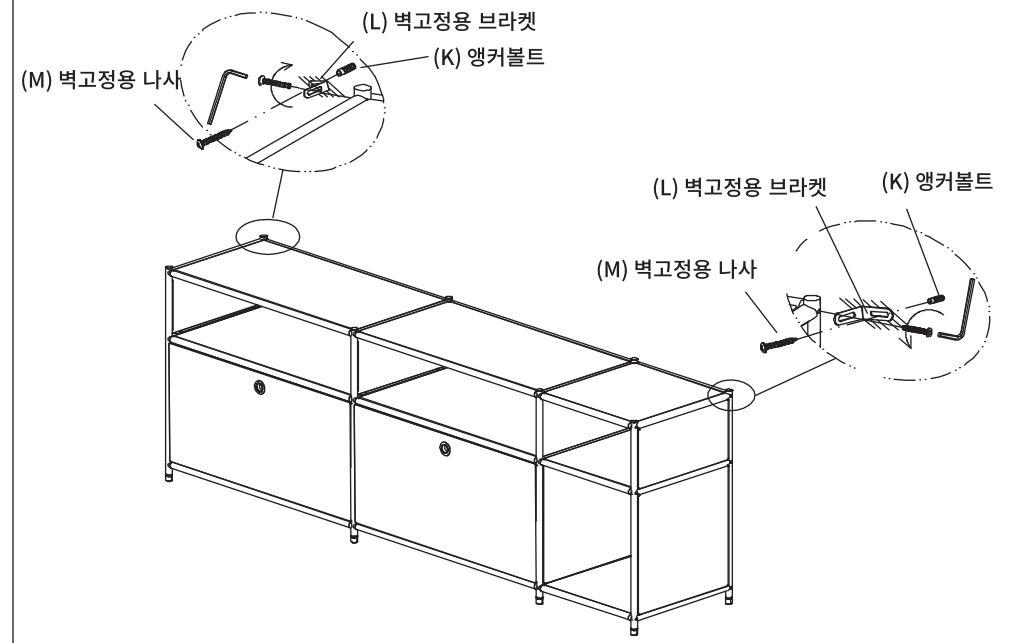
힌지와 문을 결합 후
앞서 조립한 (J)나사4를 풀어 제거해주세요.






	(H) x 8
---	---------

8


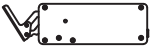


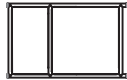




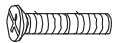




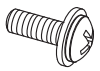
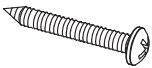
※ 동봉된 브라켓을 사용하여 벽에 제품을 고정 후 사용해주세요.











	(K) x 2
	(L) x 2
	(M) x 2

6

SIMPLIE 3x2 수납장 2문 BC144 포장구성

3-1					
	①	2		(F)	4
	②	1		(G)	4
	③	1		(H) M4x8mm	8
	(A)	36		(I) M6x55mm	12
	(B) M6x45mm	12		(J) M4x25mm	20
	(C)	1		(K)	2
	(D)	8		(L)	2
	(E) M4x12mm	12		(M) M5x40mm	2

3-2		
	④	6
	⑩	2

3-3		
	④	2
	⑤	2
	⑥	3
	⑦	1
	⑧	12
	⑨	6