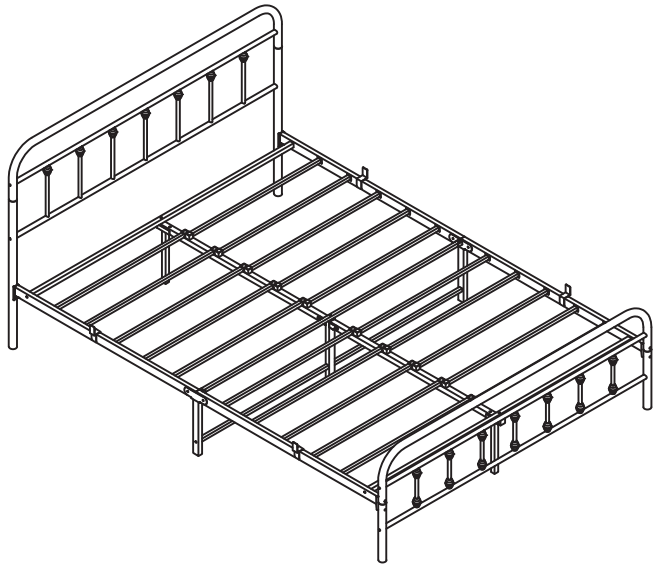


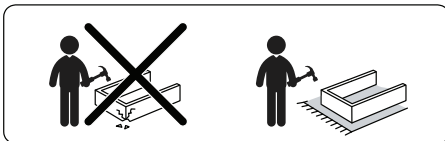
조립설명서

# 스틸다 침대 퀵 150200



**[취급주의]**

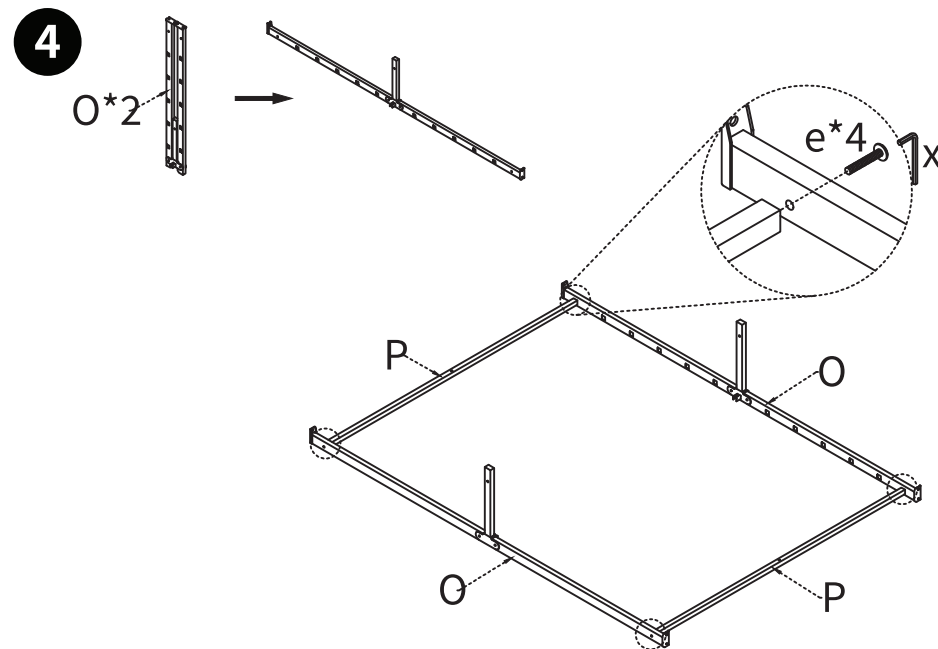
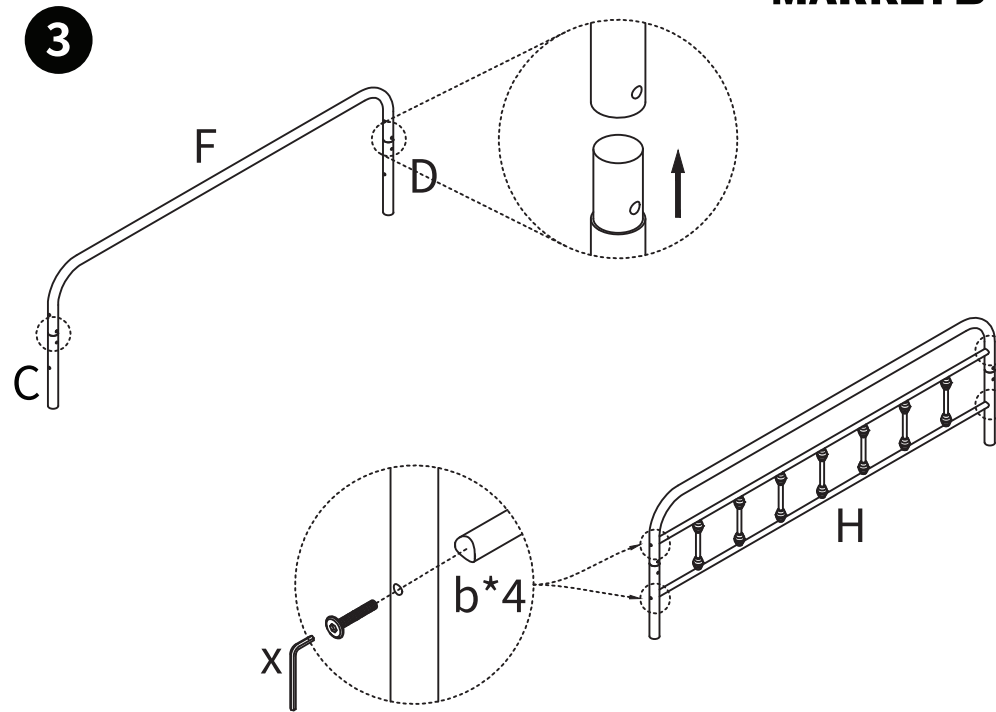
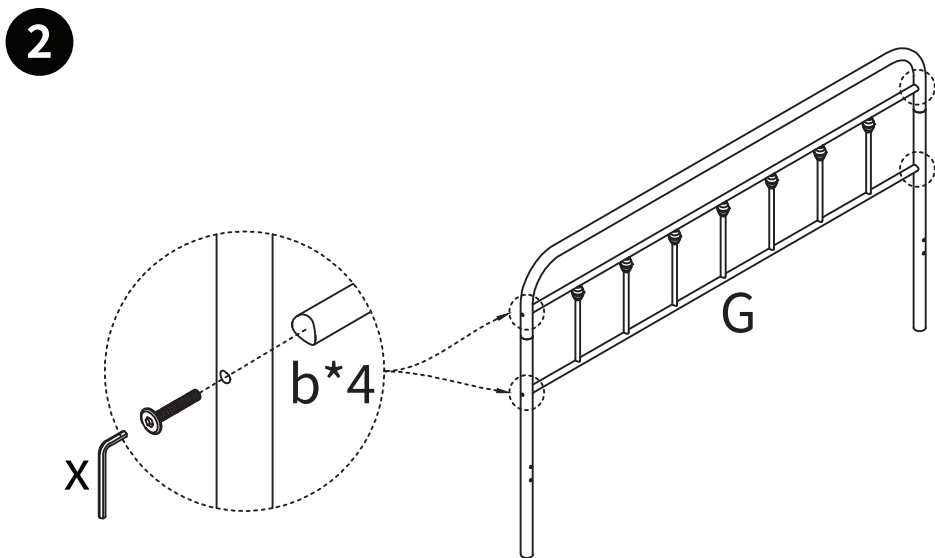
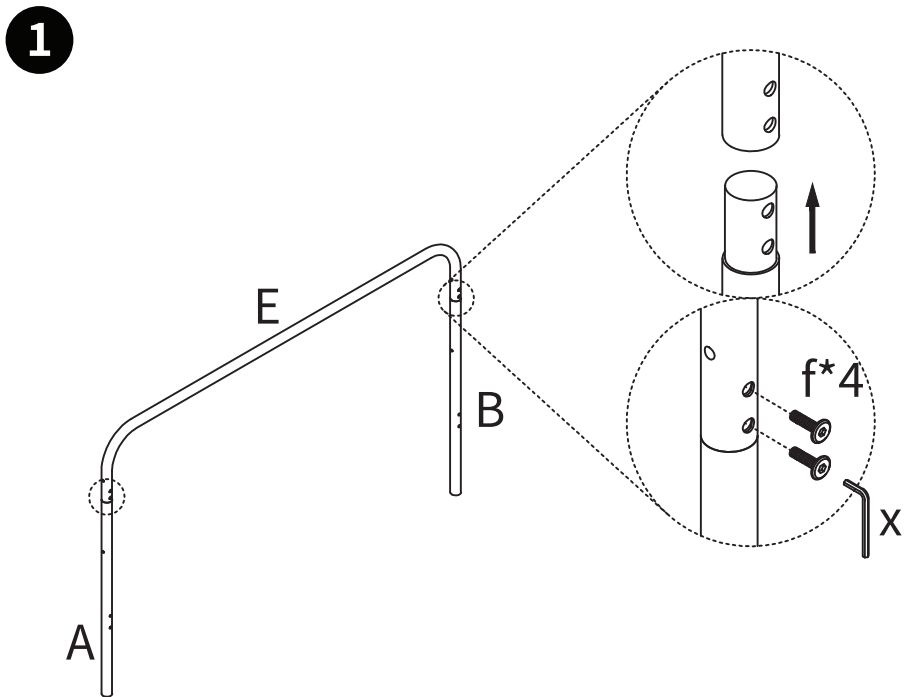
- 가구사용시 인위적으로 휘발성있는 물질을 흘렸을 경우 가구표면의 손상이 발생하오니 주의하세요.
- 무리한 힘이나 충격을 가하지 마시고 수명을 유지하여 사용하세요.
- 직사광선이나 강한열 혹은 촉한을 피해주세요.
- 이동시 끌지마시고 들어서 이동하여 주세요.
- 테이프나 접착용품은 제품에 훼손을 일으킬수 있으니 주의하세요.
- 교환/취소/반품/환불 관련사항은 사이트 참조바랍니다.



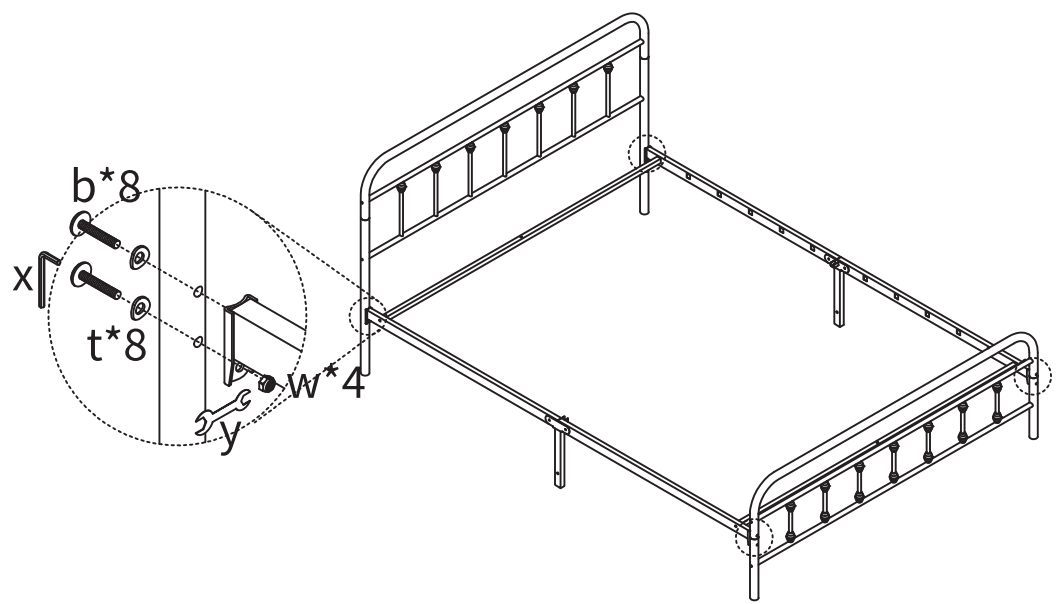
**TIP**

조립전 부품의 이상유무를 반드시 확인해주세요.

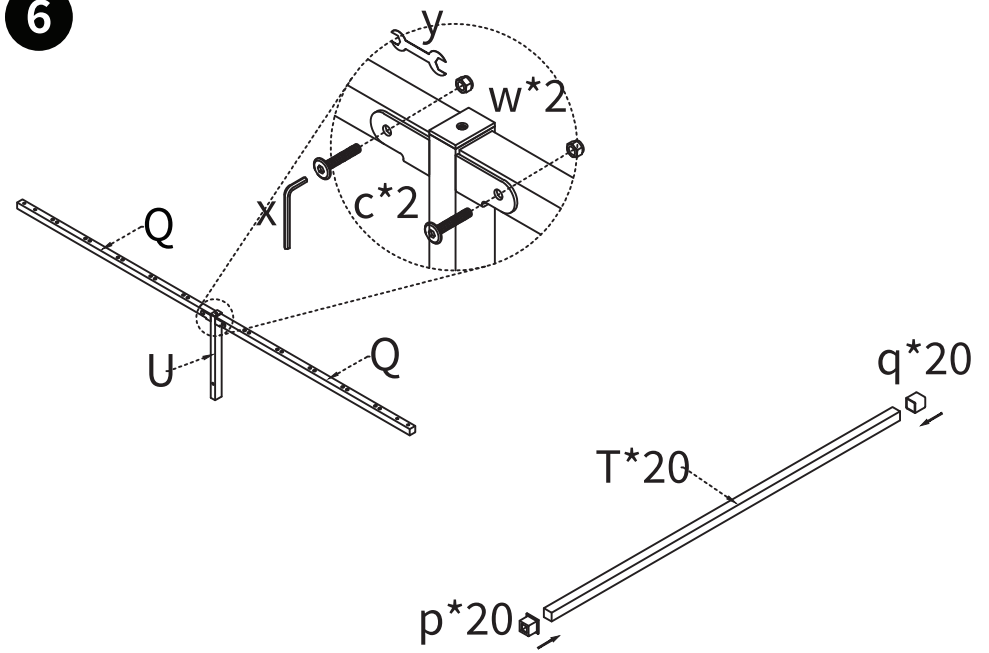
A  1PC	B  1PC	C  1PC	D  1PC	E  1PC	F  1PC	G  1PC			
H  1PC		O  2PCS	P  2PCS	Q  2PCS	R  1PC	S  2PCS			
T  20PCS	U  1PC	V  4PCS	W  2PCS	a  1/4*60 2PCS	b  1/4*45 16PCS	c  1/4*40 4PCS	e  1/4*30 8PCS	f  1/4*16 4PCS	
g  M6*28 1PC	i  1/4*55 1PC	p  20PCS	q  20PCS	r  10PCS	t  1/4*2 8PCS	w  1/4*8 12PCS	x  2PCS	y  1PC	



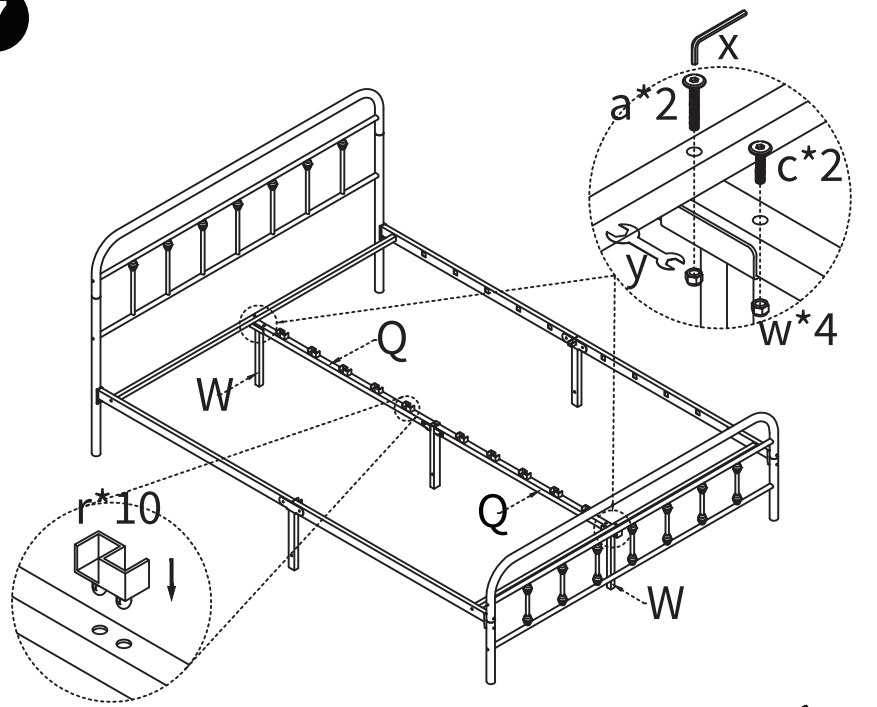
5



6

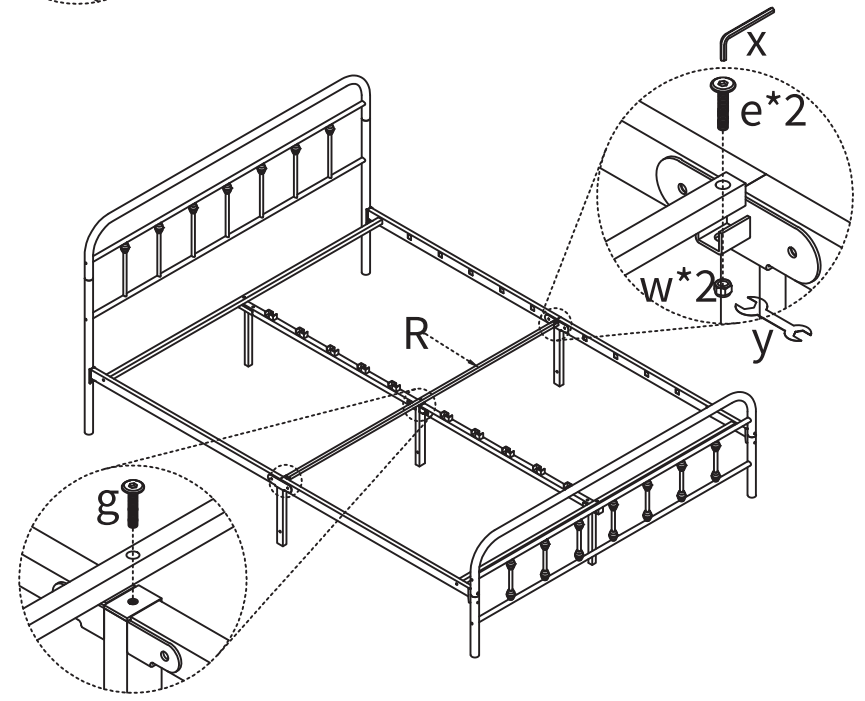


7

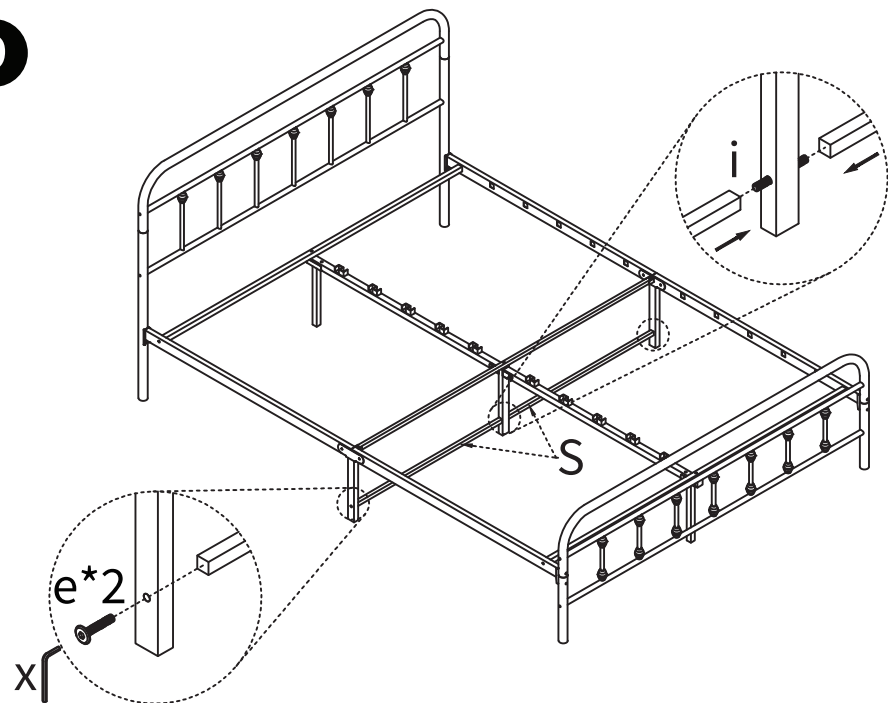


MARKET B

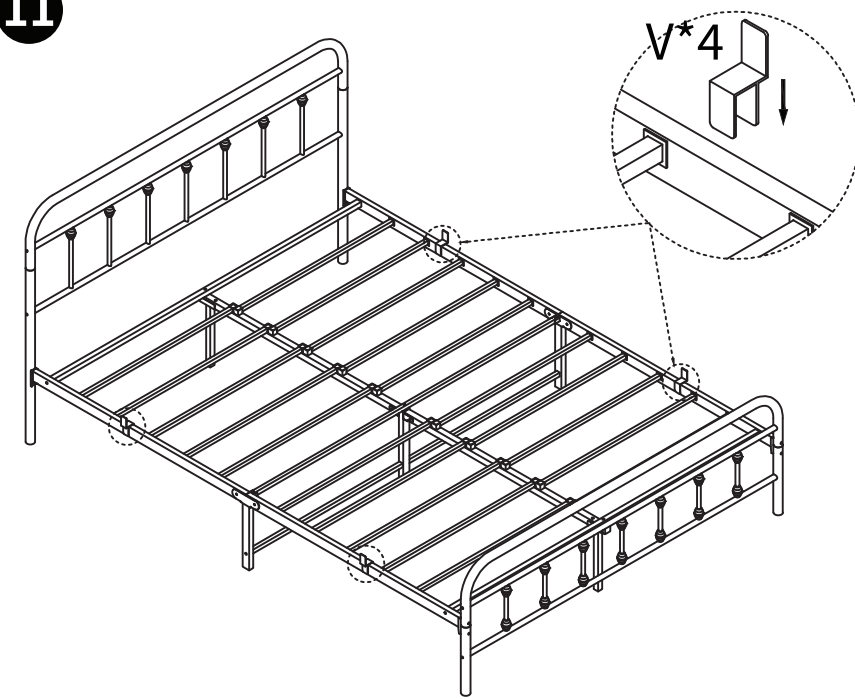
8



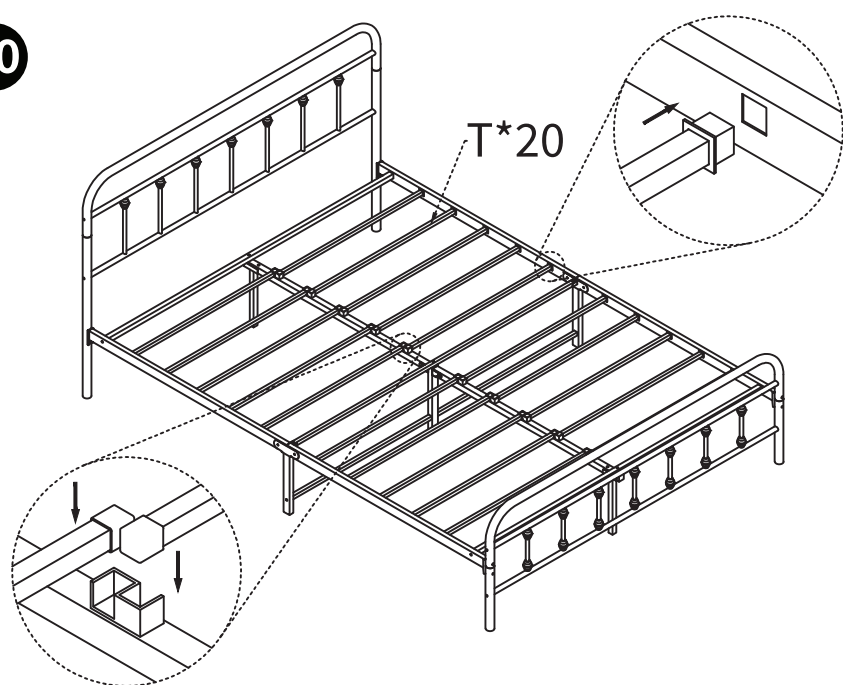
9



11



10



12

