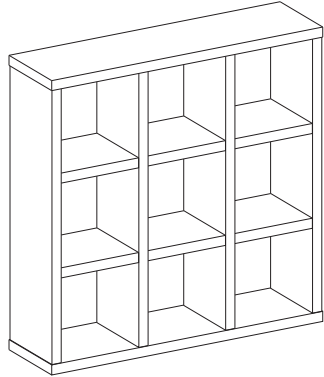


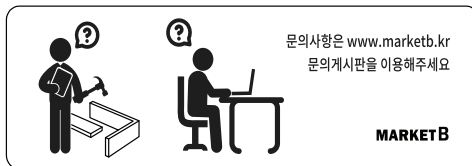
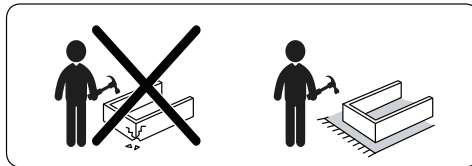
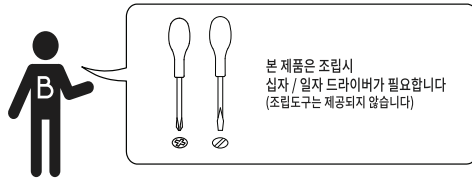
MARKET B

POLABO 미니수납선반 9칸 E형



[취급주의]

- 가구사용시 인위적으로 휘발성있는 물질을 흘렸을 경우 가구표면의 손상이 발생하오니 주의하세요.
- 무리한 힘이나 충격을 가하지 마시고 수평을 유지하여 사용하세요.
- 직사광선이나 강한열 혹은 혹한을 피해주세요.
- 이동시 끌지마시고 들어서 이동하여 주세요.
- 테이프나 접착용품은 제품에 훼손을 일으킬수 있으니 주의하세요.
- 교환/취소/반품/환불 관련사항은 사이트 참조바랍니다.

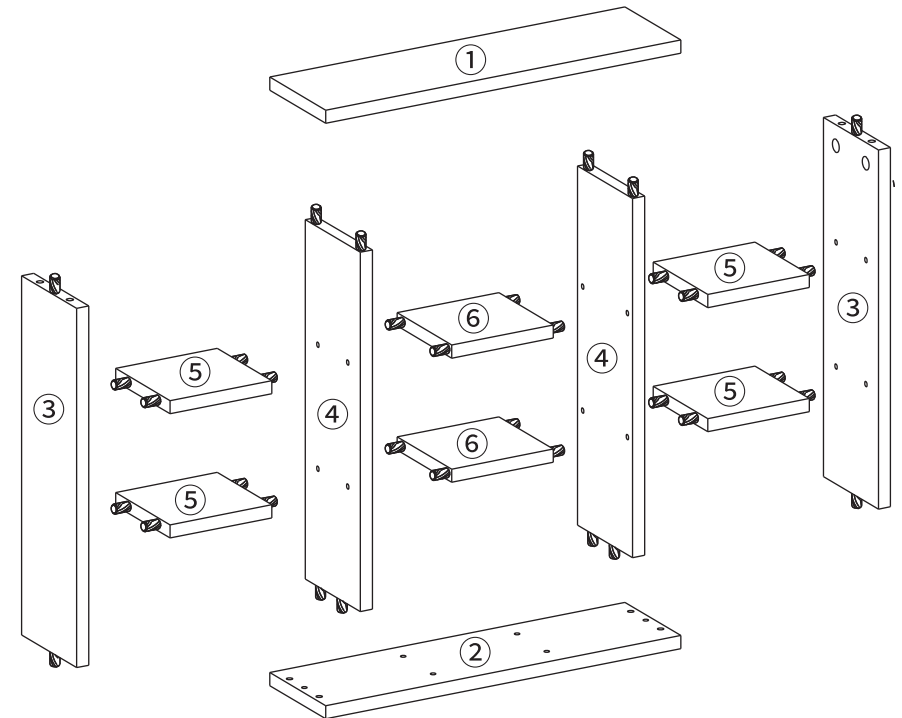


MARKET B

TIP 조립전 부품의 이상유무를 반드시 확인해주세요.

	부품명	수량
	(A) 유로볼트	4
	(B) 나사1	4
	(C) 나사2	4
	(D) 본드	1
	(E) 육각렌치	1
	(F) 나사스티커	4
	(G) 굽힘방지패드	4

부품명	수량
① 상판	1
② 하판	1
③ 왼쪽, 오른쪽판	2
④ 중립판	2
⑤ 중간판1	4
⑥ 중간판2	2

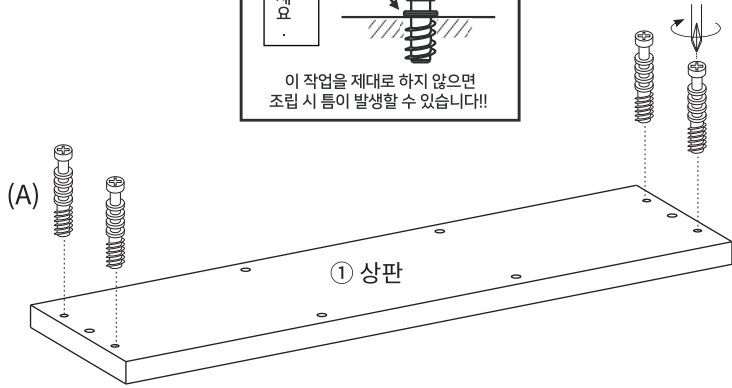


STEP 1

!! 유로볼트 설치시 주의사항!!

이 위치까지만
볼트를
조여주세요.

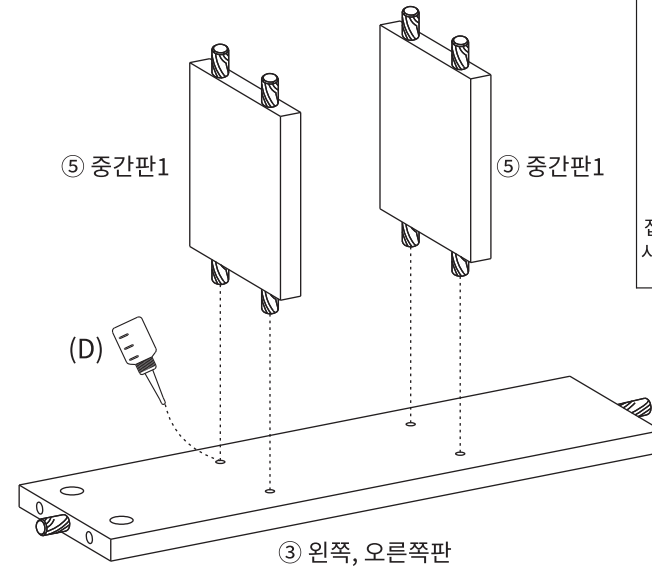
이 작업을 제대로 하지 않으면
조립 시 틀이 발생할 수 있습니다!!



(A) 유로볼트 x4

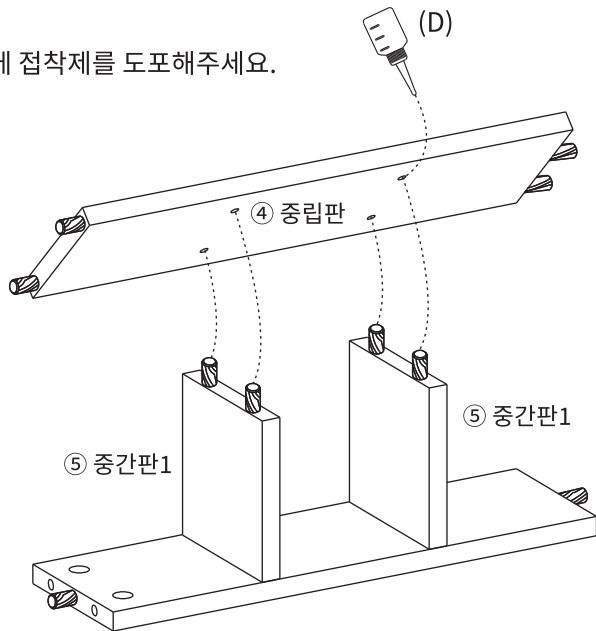
STEP 2

※홀 가공 부분에 접착제를 도포해주세요.



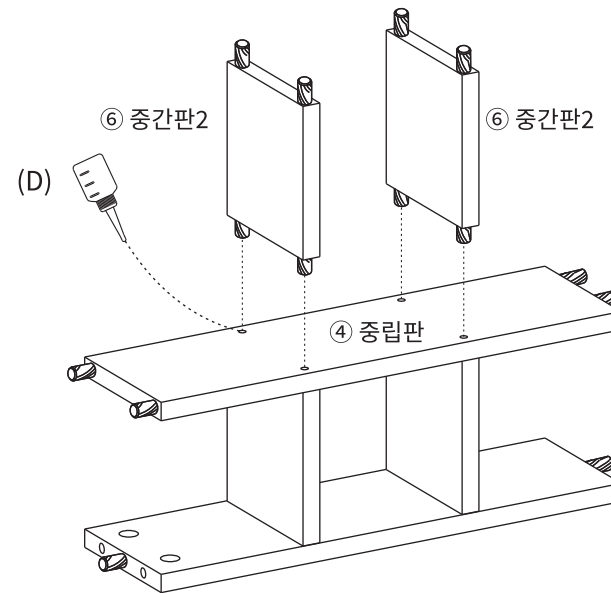
STEP 3

※홀 가공 부분에 접착제를 도포해주세요.



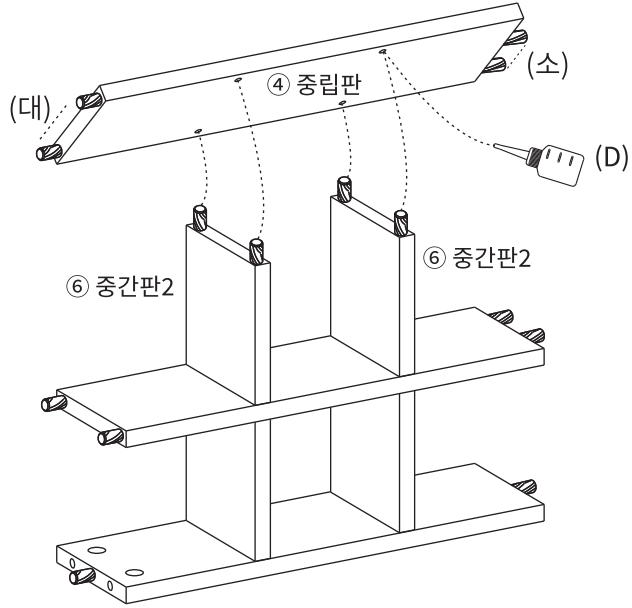
STEP 4

※홀 가공 부분에 접착제를 도포해주세요.



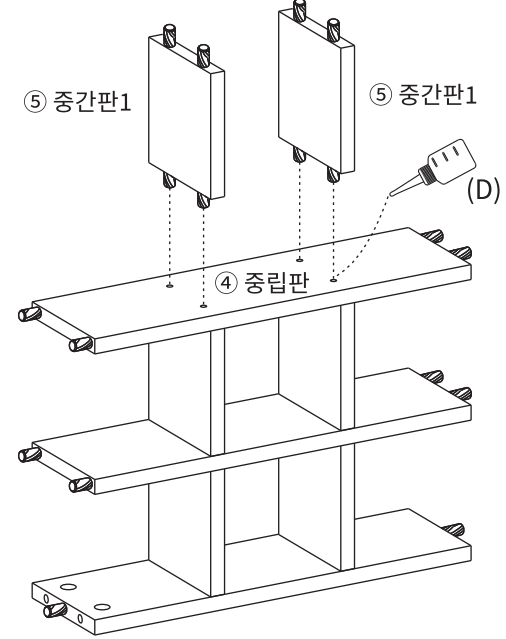
STEP
5

※홀 가공 부분에 접착제를 도포해주세요.



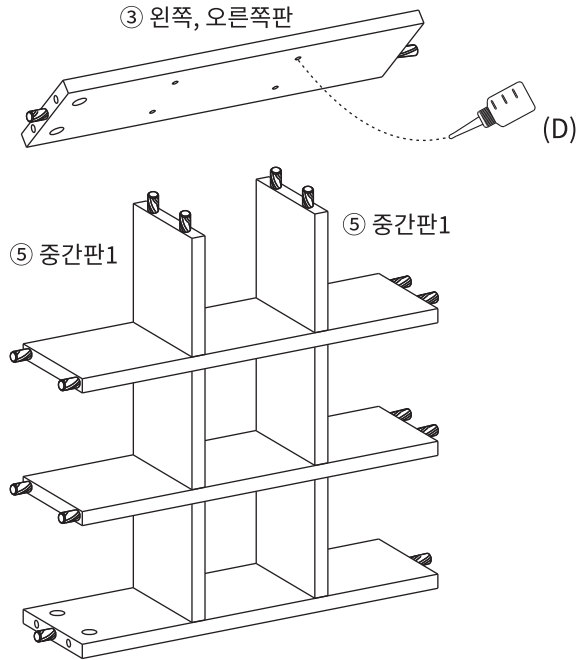
STEP
6

※홀 가공 부분에 접착제를 도포해주세요.



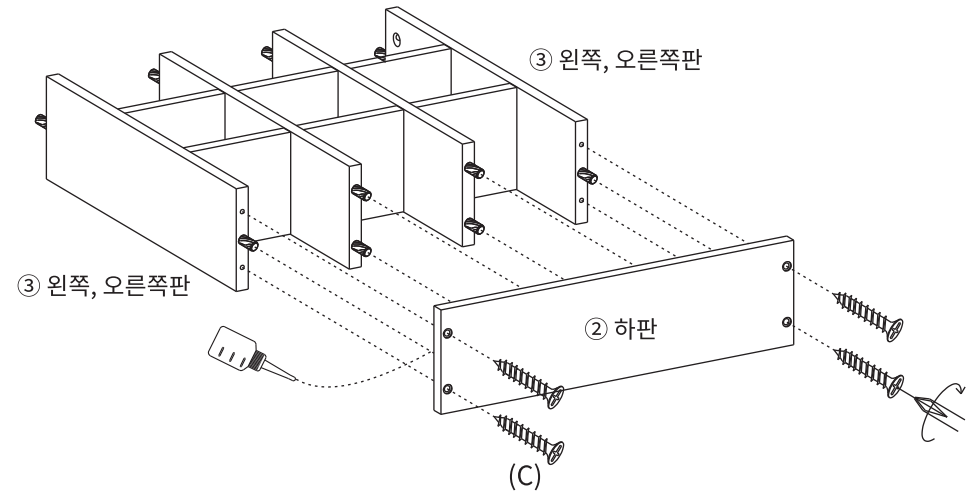
STEP
7

※홀 가공 부분에 접착제를 도포해주세요.



STEP
8

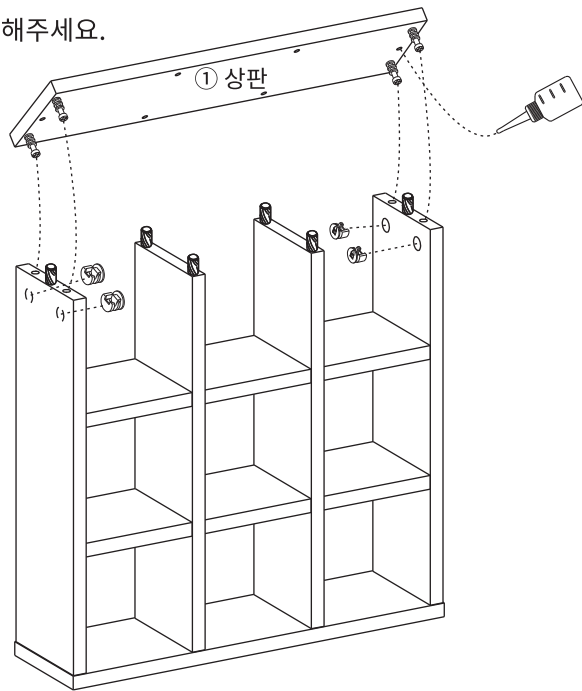
※홀 가공 부분에 접착제를 도포해주세요.



(C) 나사2 x4

STEP
9

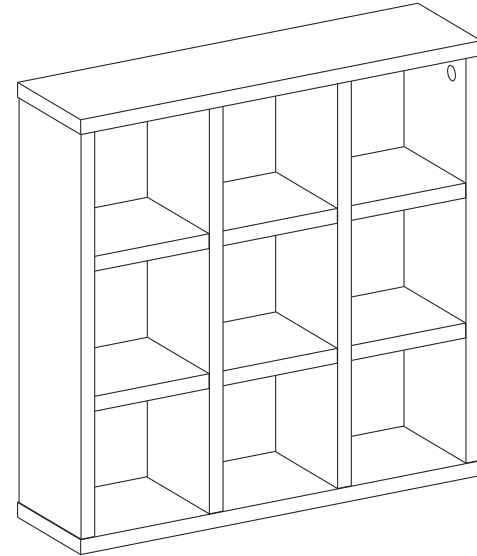
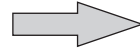
※홀 가공 부분에 접착제를 도포해주세요.



※나사 부착 방법

- 큰 드라이버를 사용해주세요.
- 플러스/마이너스 모두 사용가능합니다

180도



(B) 나사1 x4