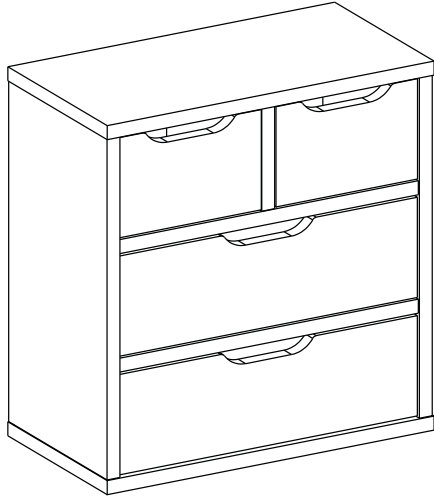


# MARKET B

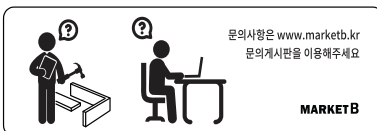
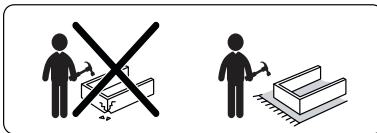
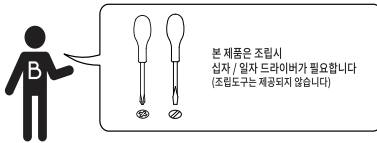
## POLABO

### 미니수납장 4서랍 BXM3934



#### [ 취급주의 ]

- 가구사용시 인위적으로 휘발성있는 물질을 흘렸을 경우 가구표면의 손상이 발생하오니 주의하세요.
- 무리한 힘이나 충격을 가하지 마시고 수명을 유지하여 사용하세요.
- 직사광선이나 강한열 혹은 촉한을 피해주세요.
- 이동시 끌지마시고 들어서 이동하여 주세요.
- 테이프나 접착용품은 제품에 훼손을 일으킬수 있으니 주의하세요.
- 교환/취소/반품/환불 관련사항은 사이트 참조바랍니다.



**TIP** 조립전 부품의 이상유무를 반드시 확인해주세요.

부품명	수량	부품명	수량
(A) 유로볼트	20	(F) 육각렌치	1
(B) 본체용 나사	12	(G) 굽힘방지패드	4
(C) 서랍용 나사	8	(H) 후반고정대	4
(D) 나사	20	(I) 후반고정대 나사	4
(E) 본드	1		

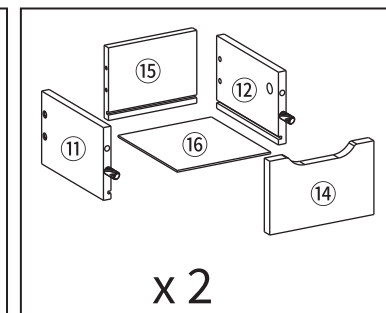
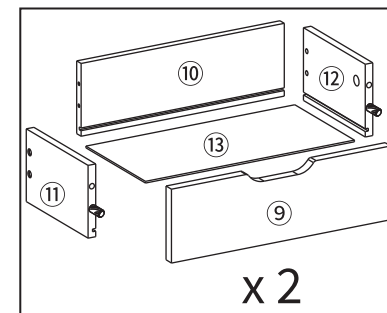
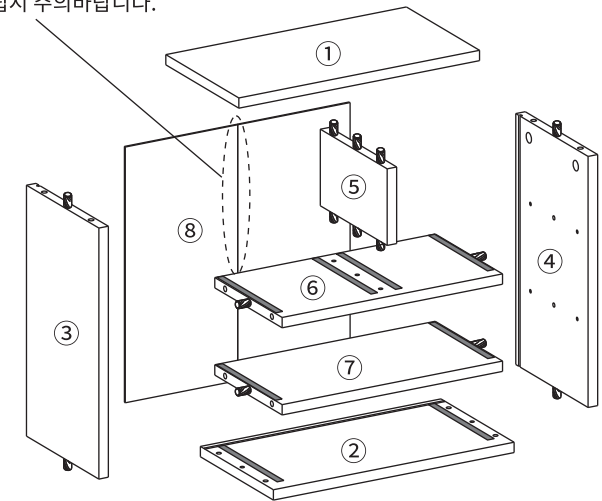
#### 본체용 부품

부품명	수량
① 상판	1
② 하판	1
③ 왼쪽판	1
④ 오른쪽판	1
⑤ 중립판	1
⑥ 중간판 1	1
⑦ 중간판 2	1
⑧ 뒤판	1

#### 서랍용 부품

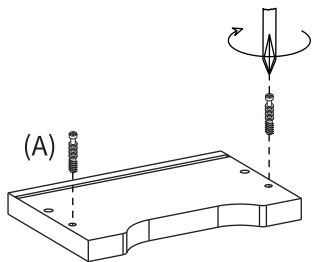
부품명	수량
⑨ 서랍 앞판 1	2
⑩ 서랍 뒤판 1	2
⑪ 서랍 왼쪽판	4
⑫ 서랍 오른쪽판	4
⑬ 서랍 바닥판 1	2
⑭ 서랍 앞판 2	2
⑮ 서랍 뒤판 2	2
⑯ 서랍 바닥판 2	2

8 번 뒤판 중앙의 테이프를 제거하면 조립이 불가합니다. 조립시 주의바랍니다.



STEP

1



⑭ 서랍 앞판 2 x 2

**!! 유로볼트 설치시 주의사항 !!**

이 위치까지만  
페인트를 긁지  
않으세요.

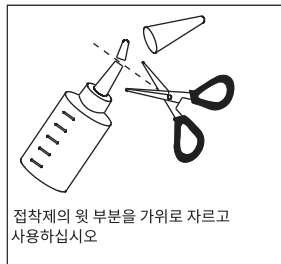
이 작업을 제대로 하지 않으면  
조립 시 틈이 발생할 수 있습니다!!

① 유로볼트 x 4

STEP

2

※홀 가공 부분에 접착제를 도포해주세요.



접착제의 윗 부분을 가위로 자르고  
사용하십시오

※나사 부착 방법

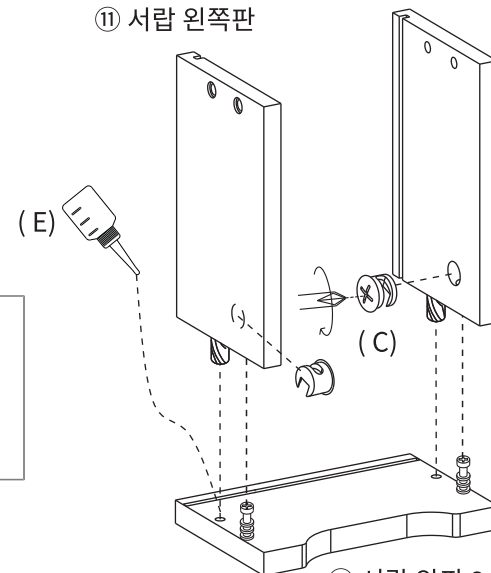
- 큰 드라이버를 사용해주세요.
- 플러스/마이너스 드라이버 모두 사용가능합니다.



③ 서랍용 나사 x 4

⑫ 서랍 오른쪽판

⑪ 서랍 왼쪽판

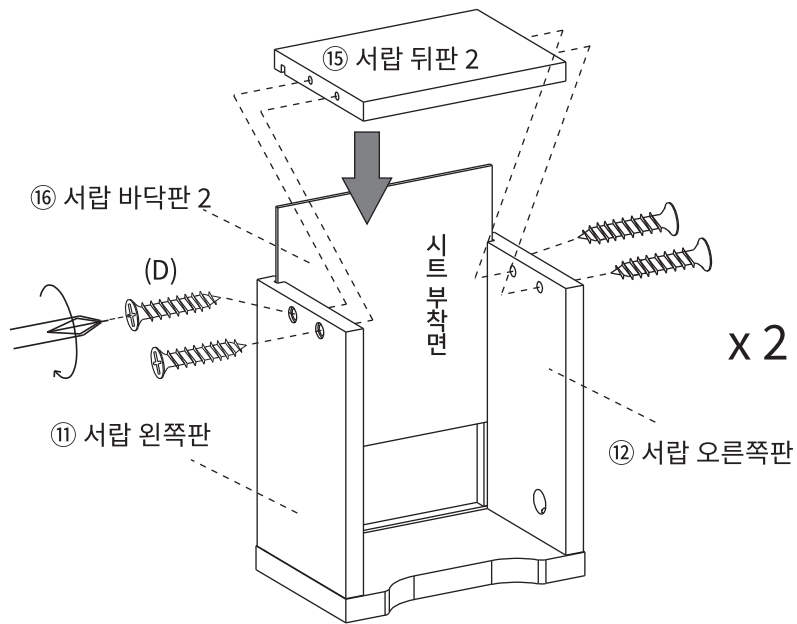


x 2

⑭ 서랍 앞판 2

STEP

3



x 2



x 2

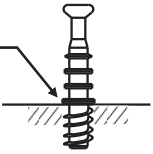
④ 나사 x 8

STEP

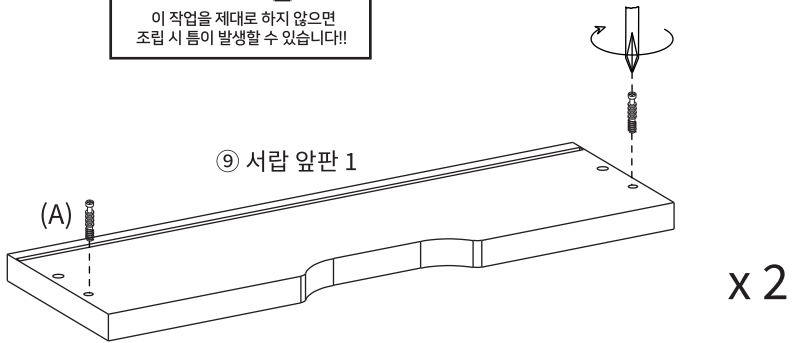
4

!! 유로볼트 설치시 주의사항 !!

이 유로볼트만  
이 위치에  
정확히  
설치  
하여야  
합니다.



이 작업을 제대로 하지 않으면  
조립 시 틀이 발생할 수 있습니다!!



(A) 유로볼트 x 4

STEP

5

※홀 가공 부분에 접착제를 도포해주세요.

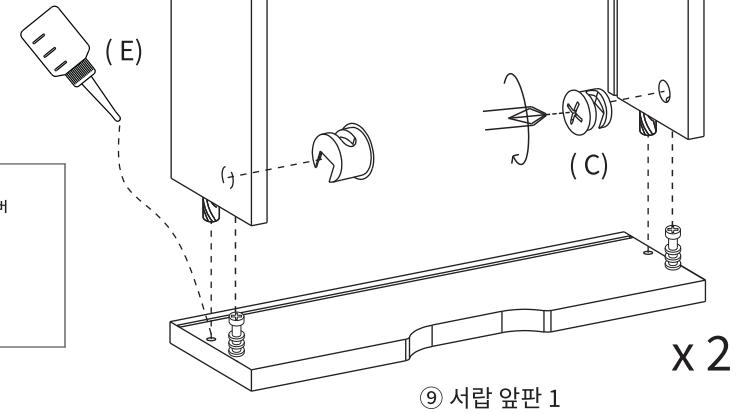
⑫ 서랍 오른쪽판

⑪ 서랍 왼쪽판

※나사 부착 방법

● 큰 드라이버를  
사용해주세요.

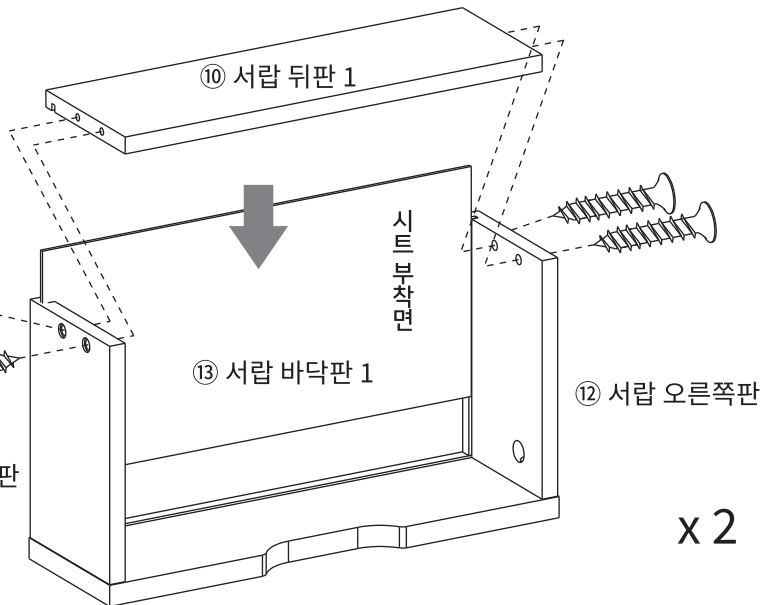
● 플러스/마이너스 드라이버  
모두 사용가능합니다.



(C) 서랍용 나사 x 4

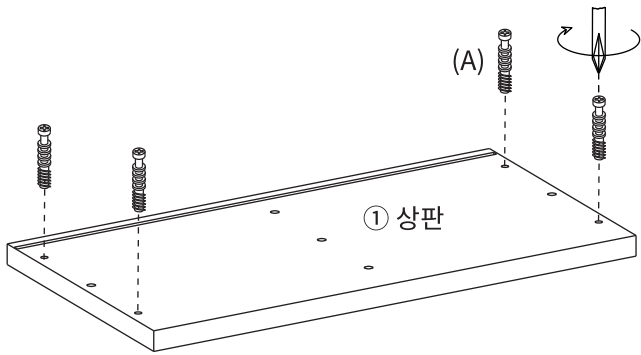
STEP

6



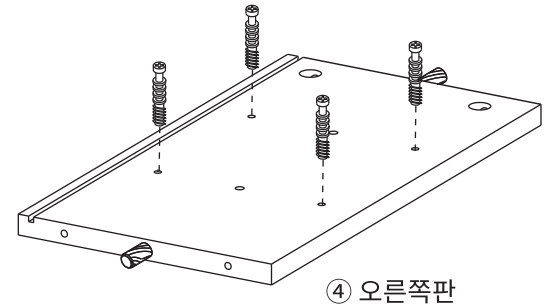
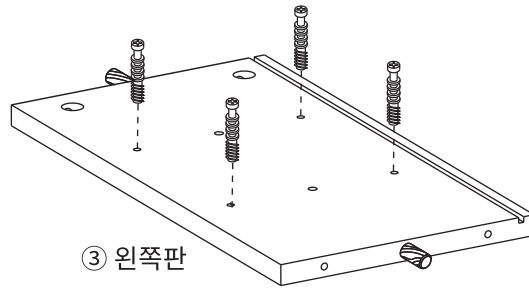
(D) 나사 x 8

STEP 7



**!! 유로볼트 설치시 주의사항 !!**

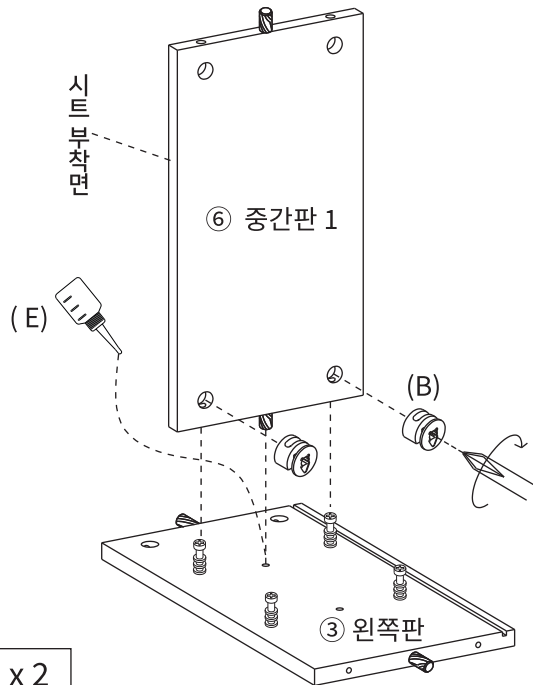
이 위치까지만  
볼트를 조여주세요  
이 작업을 제대로 하지 않으면  
조립 시 틈이 발생할 수 있습니다!!



(A) 유로볼트 x 12

STEP 8

※홀 가공 부분에 접착제를 도포해주세요.



(B) 본체용 나사 x 2

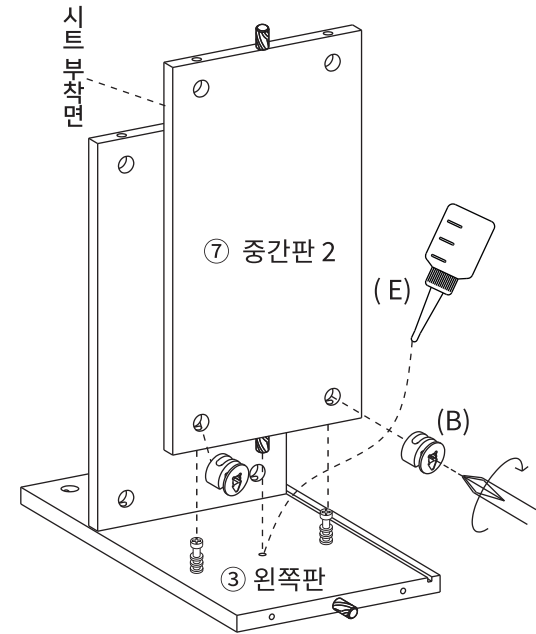
STEP 9

※홀 가공 부분에 접착제를 도포해주세요.

**※나사 부착 방법**

- 큰 드라이버를 사용해주세요.
- 플러스/마이너스 드라이버 모두 사용가능합니다.

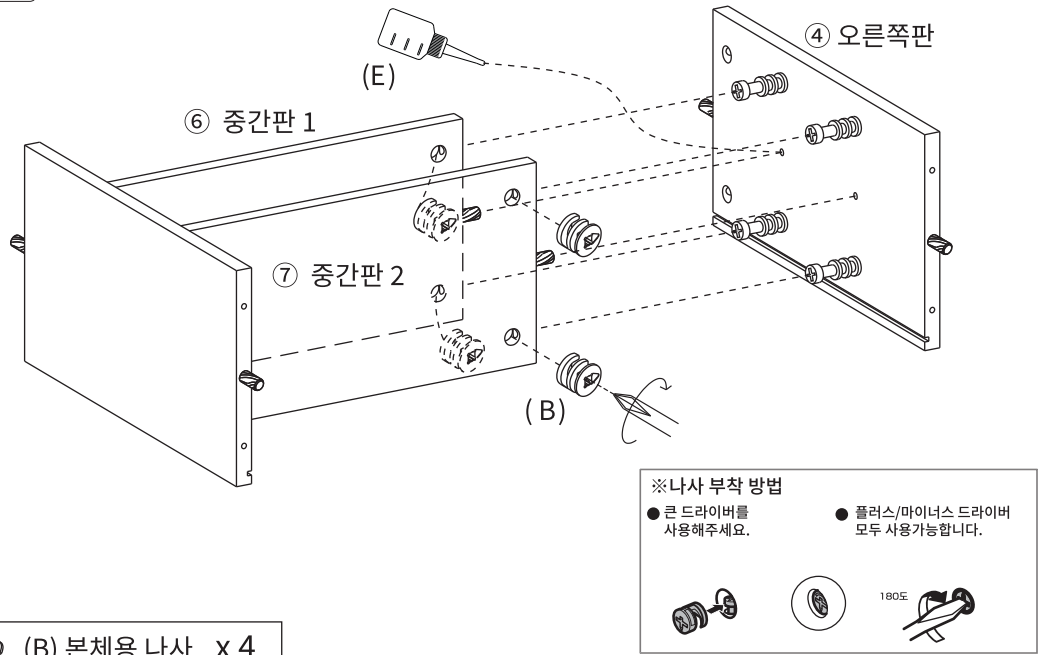
180도



(B) 본체용 나사 x 2

STEP 10

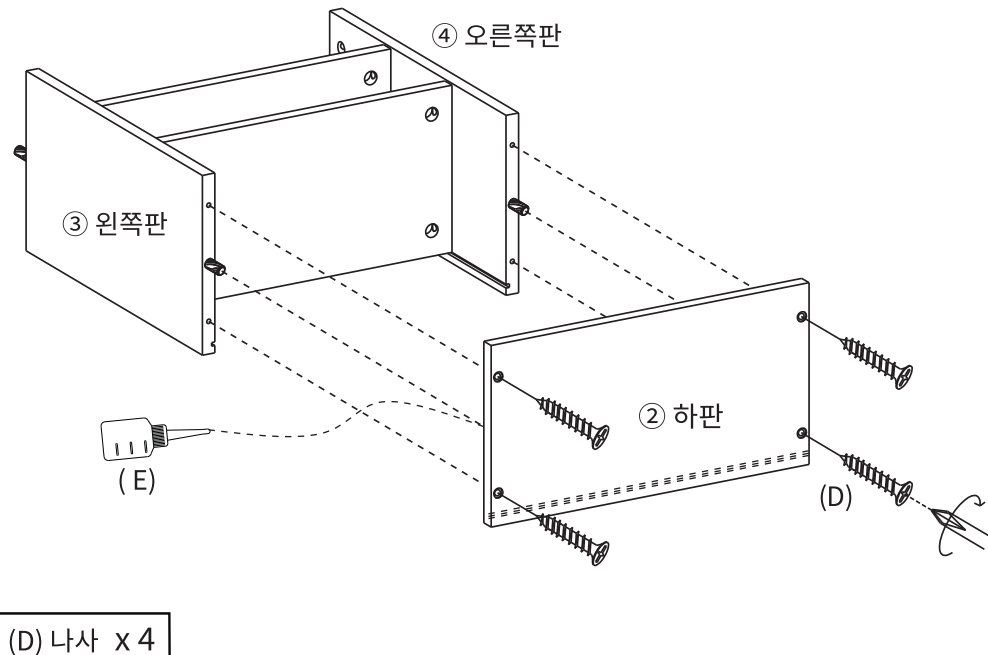
※홀 가공 부분에 접착제를 도포해주세요.



(B) 본체용 나사 x 4

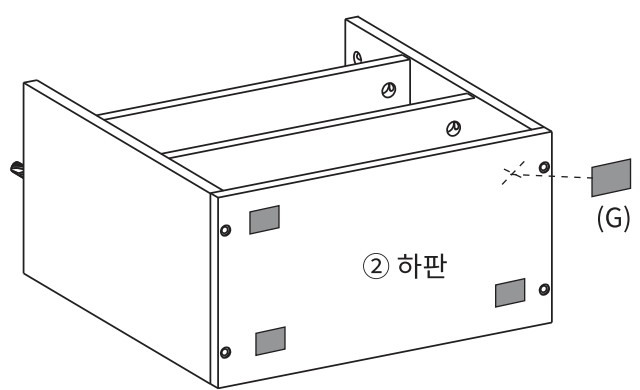
STEP 11

※홀 가공 부분에 접착제를 도포해주세요.



(D) 나사 x 4

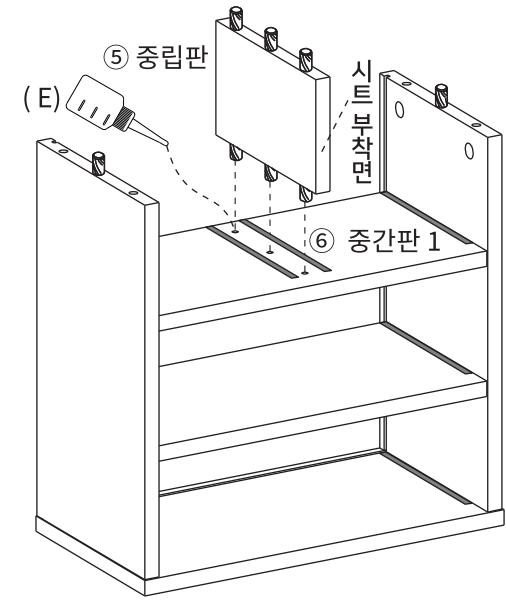
STEP 12



(G) 클림방지패드 x 4

STEP 13

※홀 가공 부분에 접착제를 도포해주세요.



**STEP**  
**14**

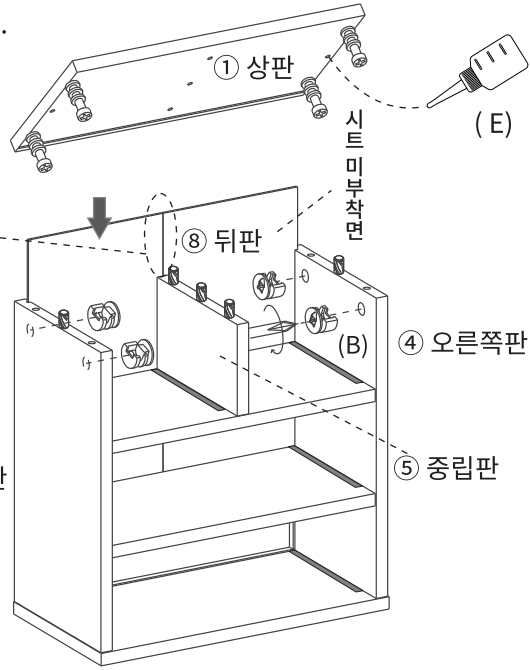
※홀 가공 부분에 접착제를 도포해주세요.

8 번 뒤판 중앙의 테이프를 제거하면 조립이 불가합니다.  
조립시 주의바랍니다.

※나사 부착 방법

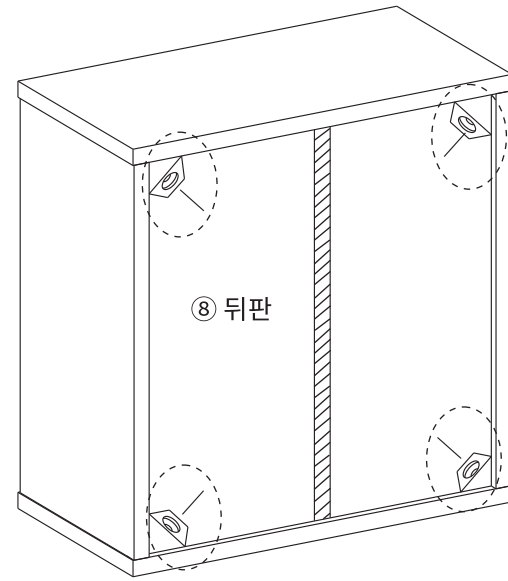
- 큰 드라이버를 사용해주세요.
- 플러스/마이너스 드라이버 모두 사용가능합니다.

180도



(B) 본체용 나사 x 4

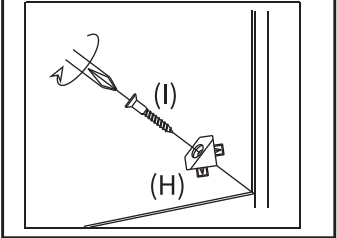
**STEP**  
**15**



**후반 고정대 설치방법**

1. 뒷면에서 뒤판 모서리에 강하게 연결합니다.  
뿔 부분이 완전히 보이지 않을 때까지 밀어넣습니다.
2. 나사가 가볍게 멈출 정도까지만 조여주세요.

※ 나사를 너무 세게 조이지 마십시오.  
나사를 너무 세게 조이면 나사가 헛돌 수 있습니다.



(H) 후반고정대 x 4

(I) 후반고정대 나사 x 4

**STEP**  
**16**

