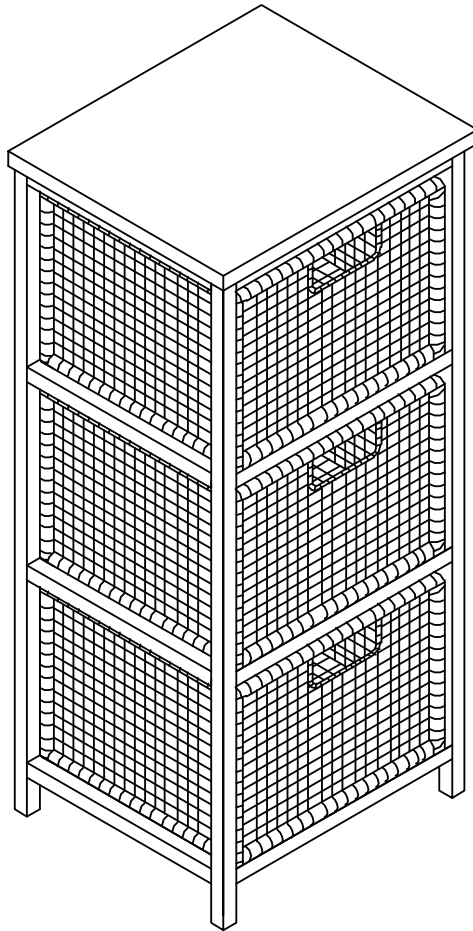


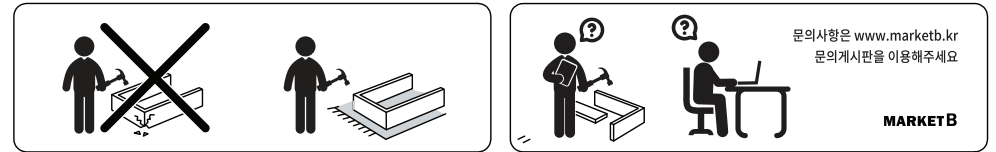
ALOTA

선반 380 3단 라탄 세트 WP3008



[취급주의]

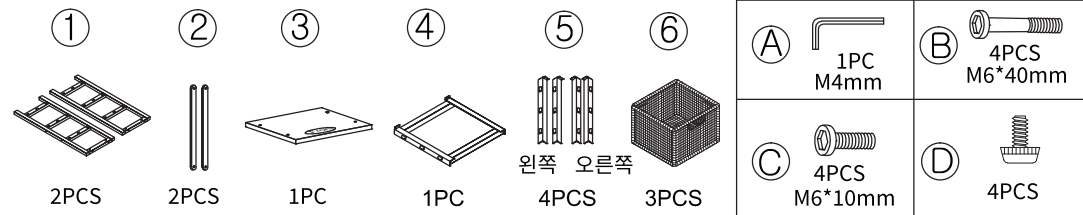
- 가구사용시 임의적으로 휘발성있는 물질을 흘렸을 경우 가구표면의 손상이 발생하오니 주의하세요.
- 무리한 힘이나 충격을 가하지 마시고 수평을 유지하여 사용하세요.
- 직사광선이나 강한열 혹은 촉한을 피하여 주세요.
- 이동시 끌지마시고 들어서 이동하여 주세요.
- 테이프나 접착용품은 제품에 훼손을 일으킬수 있으니 주의하세요.
- 교환/취소/반품/환불 관련사항은 사이트 참조바랍니다.



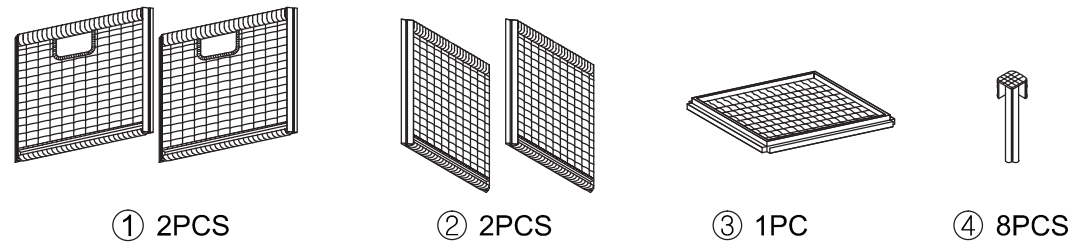
TIP

조립전 부품의 이상유무를 반드시 확인해주세요.

-선반 부품-

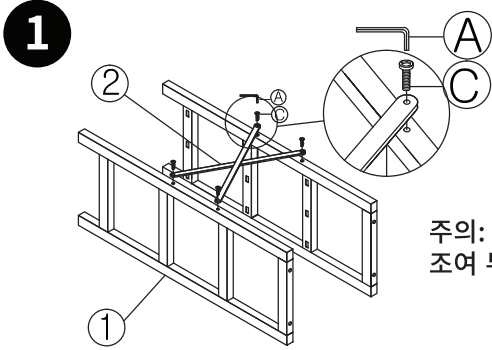


-폴딩바스켓 부품-

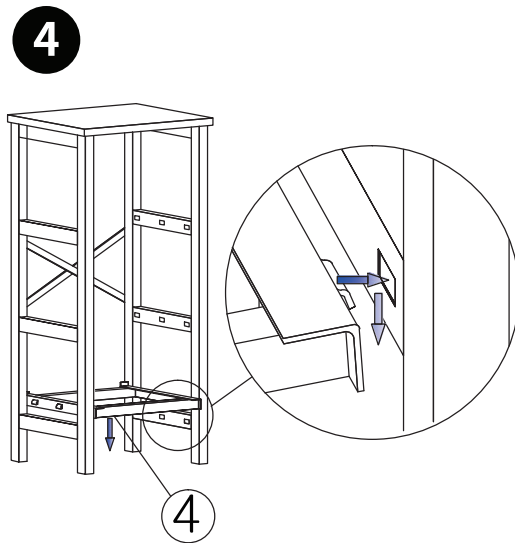
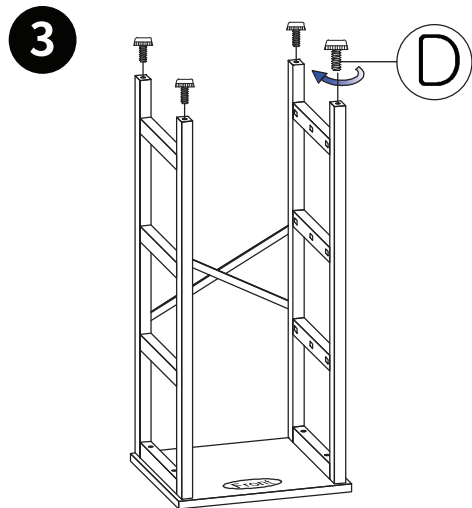
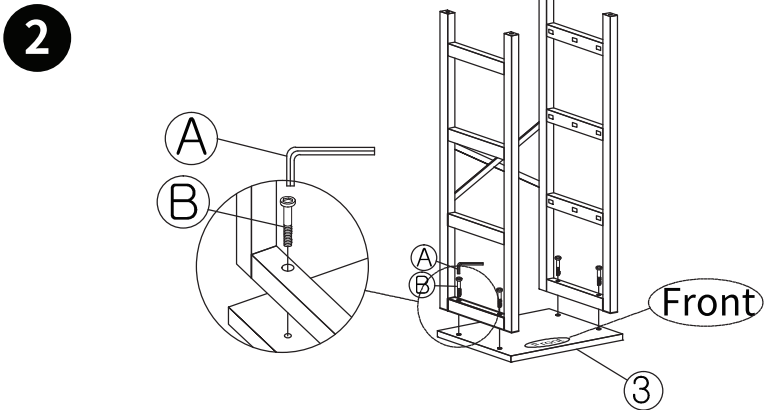


V2

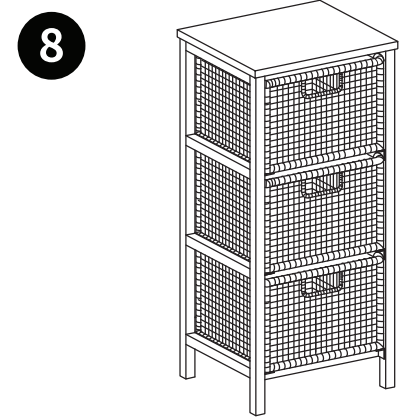
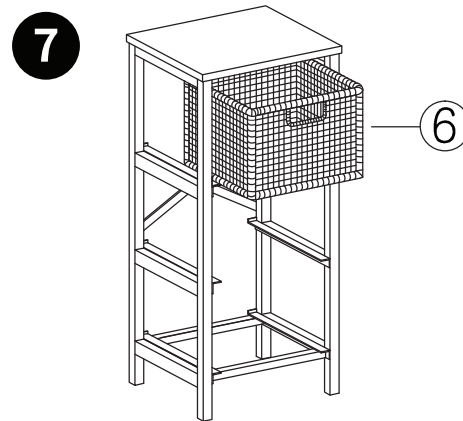
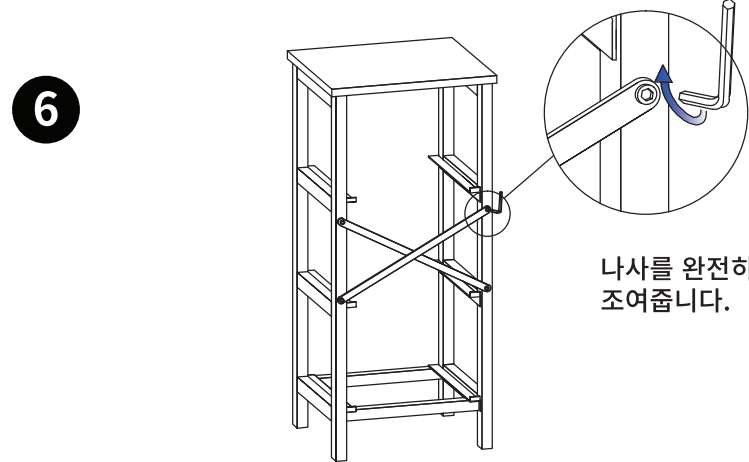
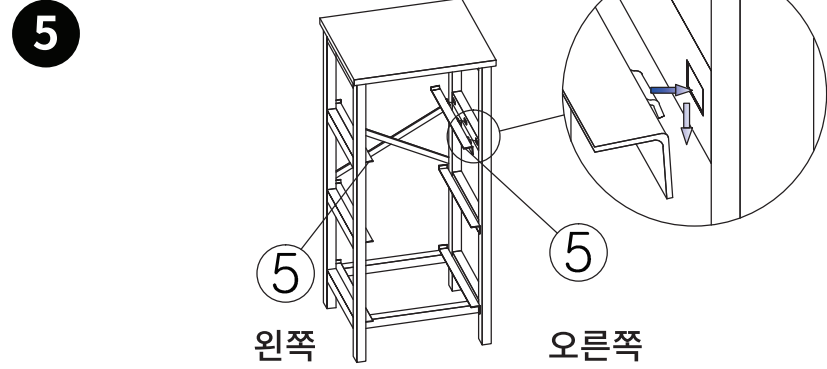
ALOTA 선반 380 3단 라탄 세트 WP3008
Part 1 : 선반 조립방법



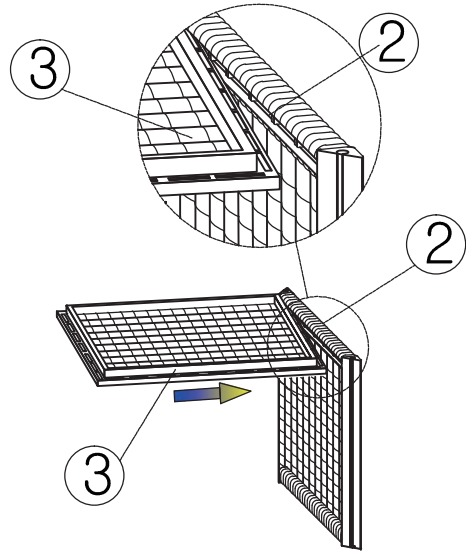
주의: 어느 정도 조립이 완성될 때까지는 나사를 가볍게 조여 두고 나중에 한꺼번에 단단하게 조여주세요.



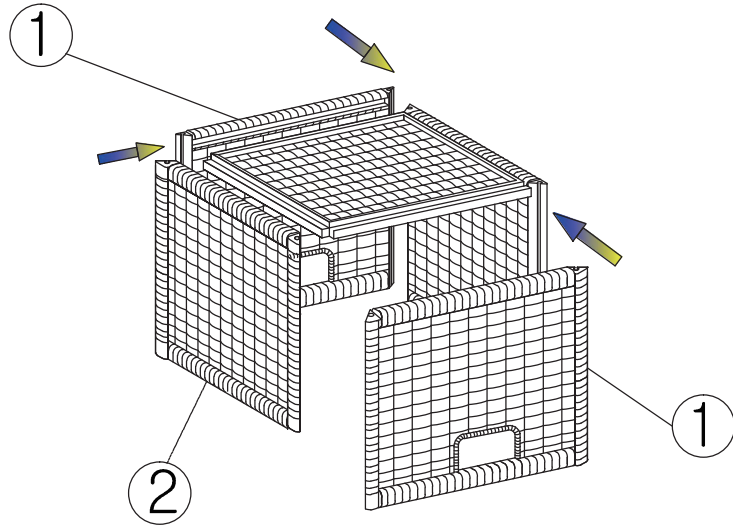
MARKET B



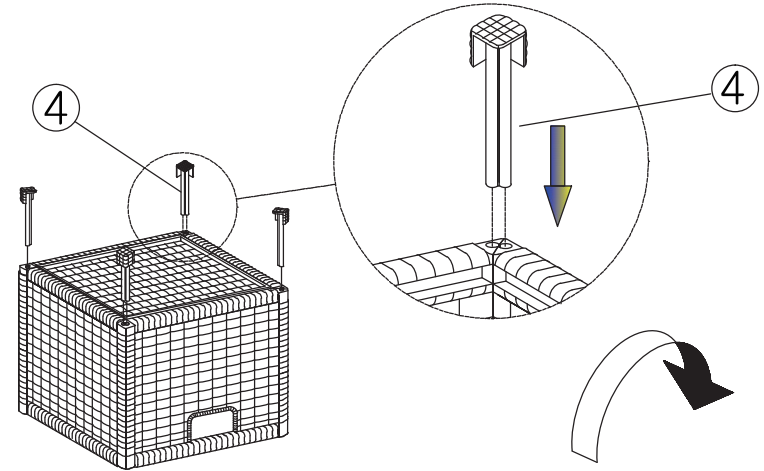
1



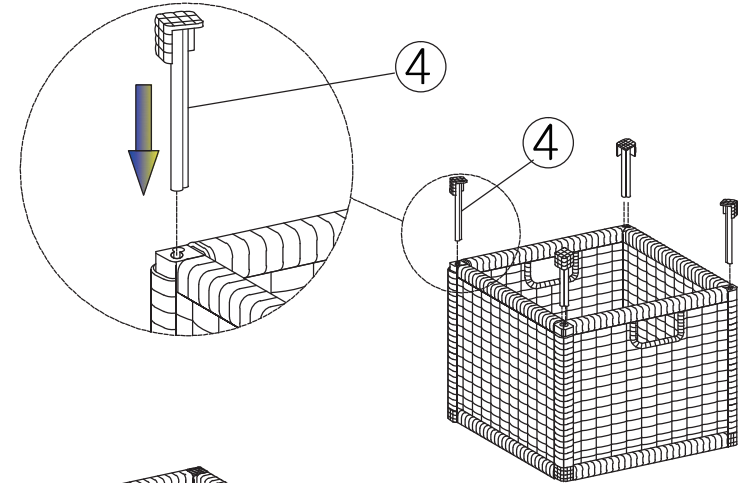
2



3



4



5

