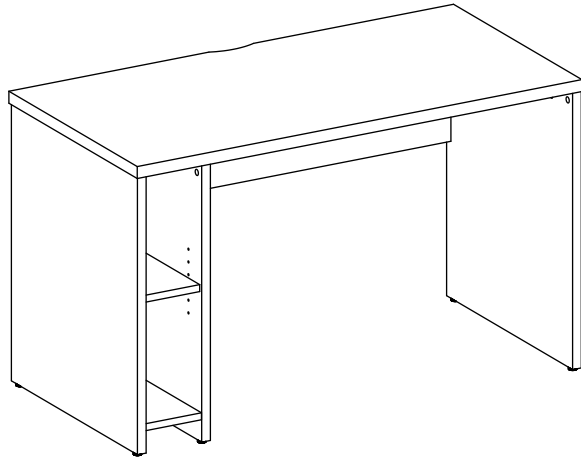


MARKET B

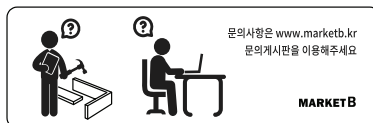
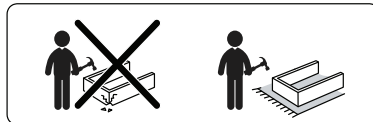
MONTAC

선반책상 HMM12073DS



[취급주의]

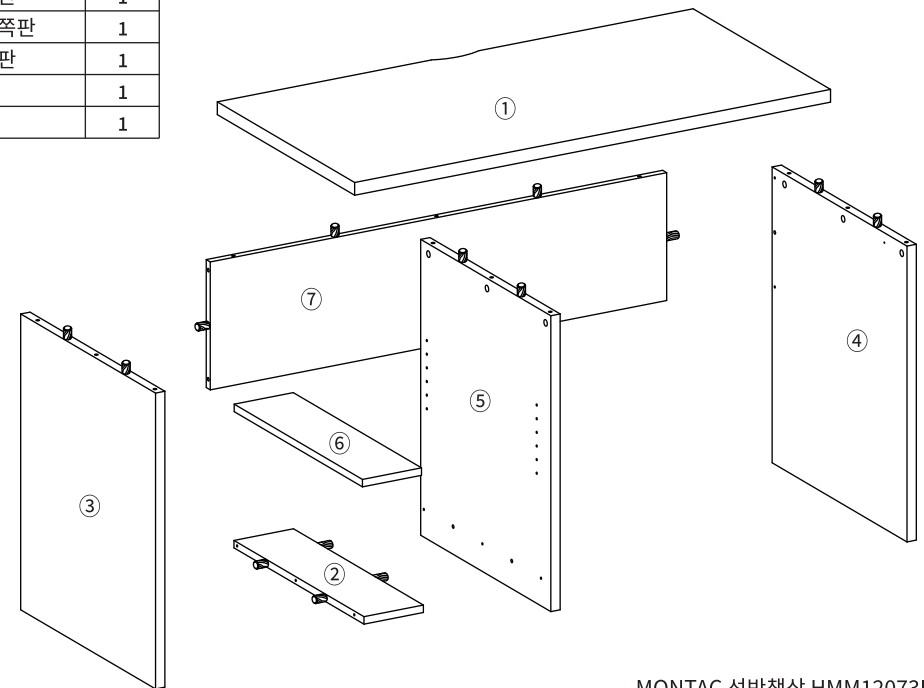
- 가구사용시 인위적으로 휘발성있는 물질을 흘렸을 경우 가구표면의 손상이 발생하오니 주의하세요.
- 무리한 힘이나 충격을 가하지 마시고 수명을 유지하여 사용하세요.
- 직사광선이나 강한열 혹은 촉한을 피해주세요.
- 이동시 끌지마시고 들어서 이동하여 주세요.
- 테이프나 접착용품은 제품에 훼손을 일으킬수 있으니 주의하세요.
- 교환/취소/반품/환불 관련사항은 사이트 참조바랍니다.



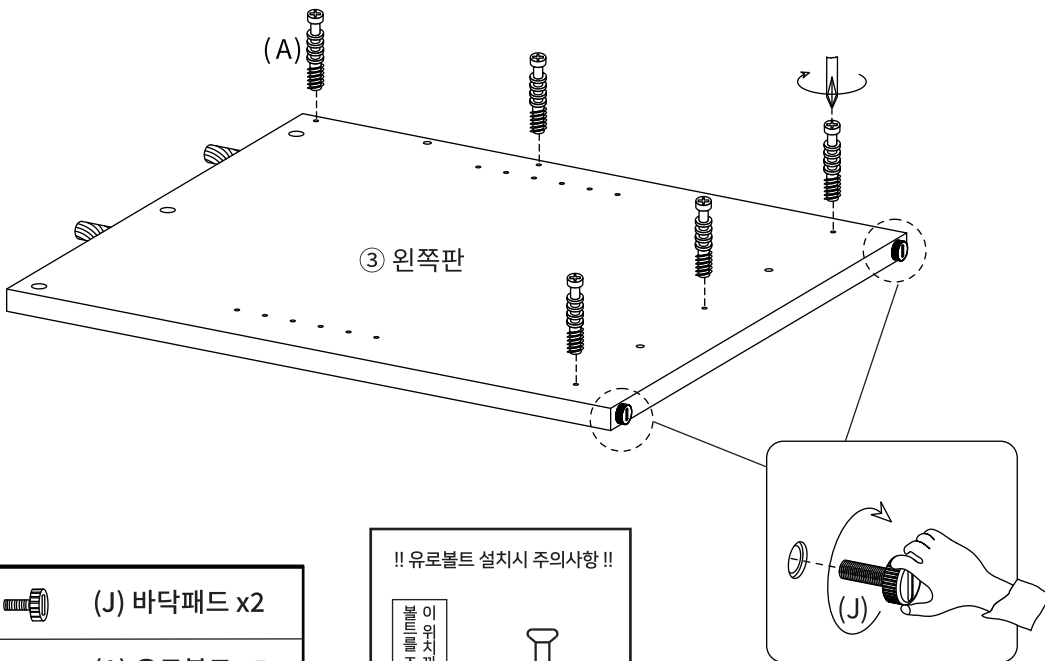
TIP 조립전 부품의 이상유무를 반드시 확인해주세요.

	부품명	수량
	(A) 유로볼트	22
	(B) 본드	1
	(C) 나사	22
	(D) 캡	16
	(E) 브라켓	1
	(F) 전용나사(오른쪽판)	1
	(G) 전용나사(상판)	2
	(H) 육각렌치	1
	(I) 선반부품	4
	(J) 바닥패드	6

부품명	수량
① 상판	1
② 하판	1
③ 왼쪽판	1
④ 오른쪽판	1
⑤ 중립판	1
⑥ 선반	1
⑦ 뒤판	1

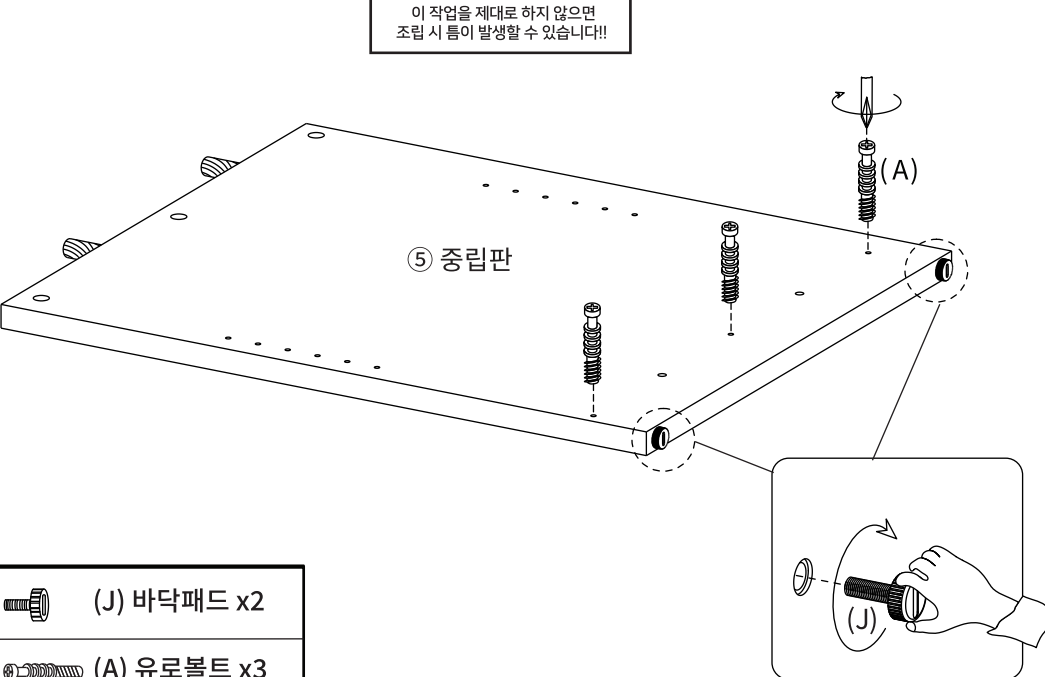


STEP
1



- (J) 바닥패드 x2
- (A) 유로볼트 x5

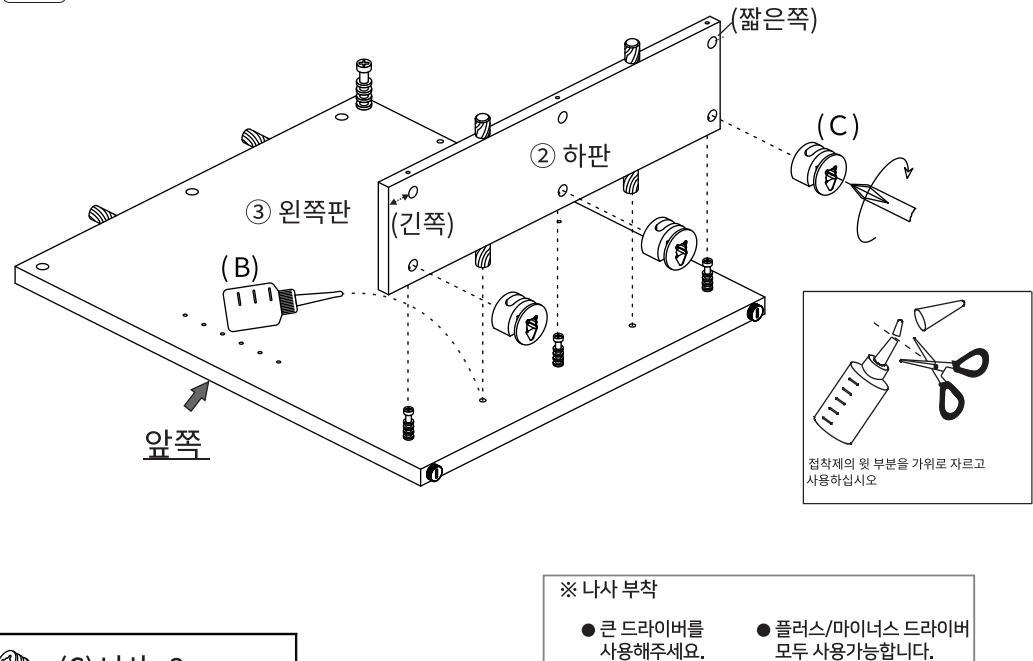
STEP
3



- (J) 바닥패드 x2
- (A) 유로볼트 x3

STEP
2

※ 홀 가공 부분에 접착제를 도포해주세요.



- (C) 나사 x3

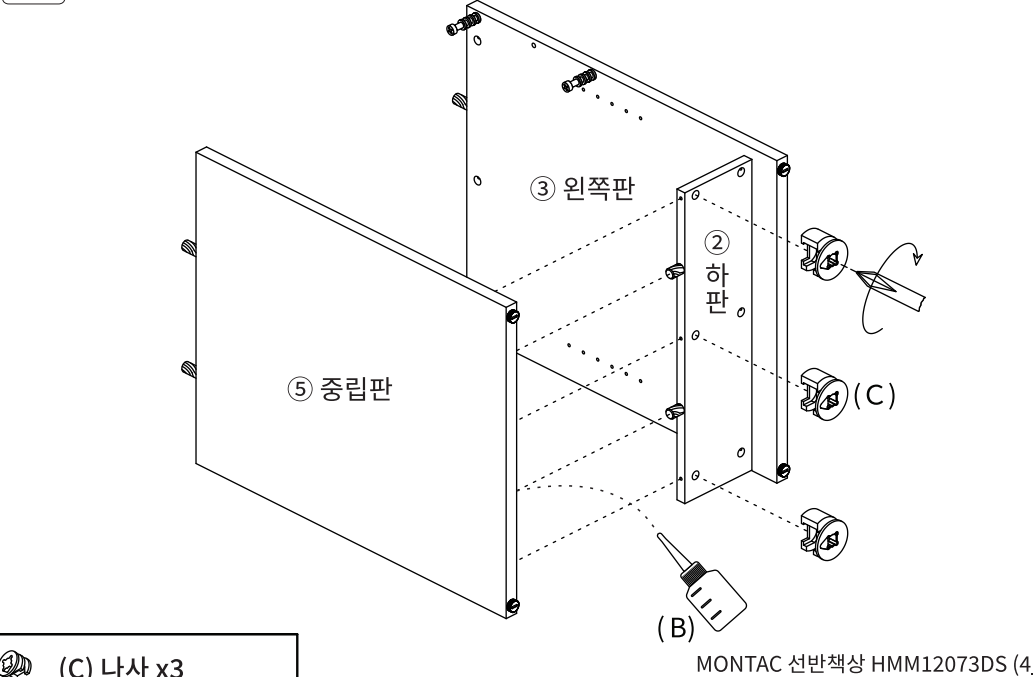
※ 나사 부착

- 큰 드라이버를 사용해주세요.
- 플러스/마이너스 드라이버 모두 사용 가능합니다.

180도

STEP
4

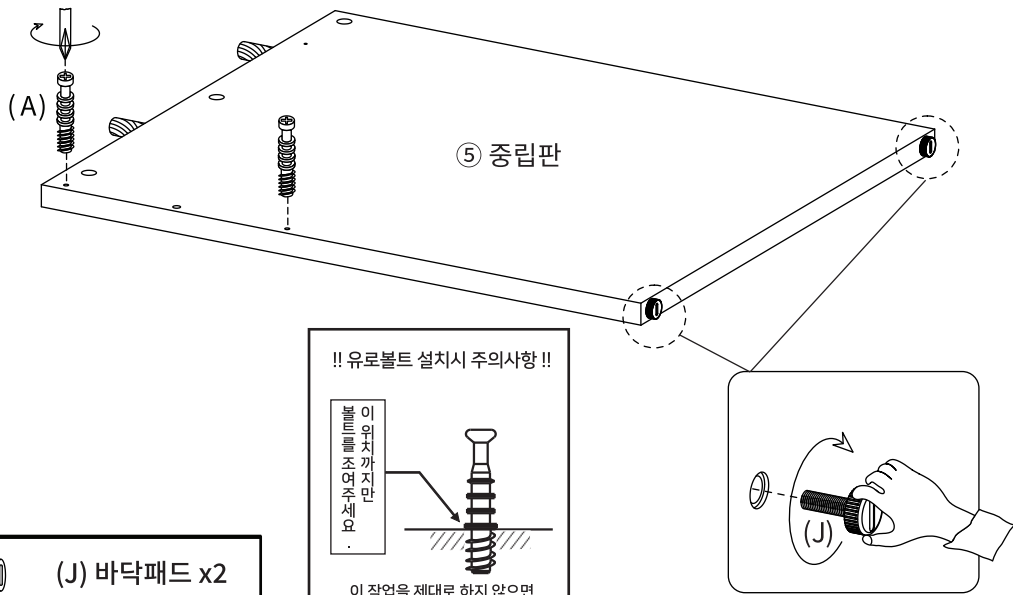
※ 홀 가공 부분에 접착제를 도포해주세요.



- (C) 나사 x3

STEP

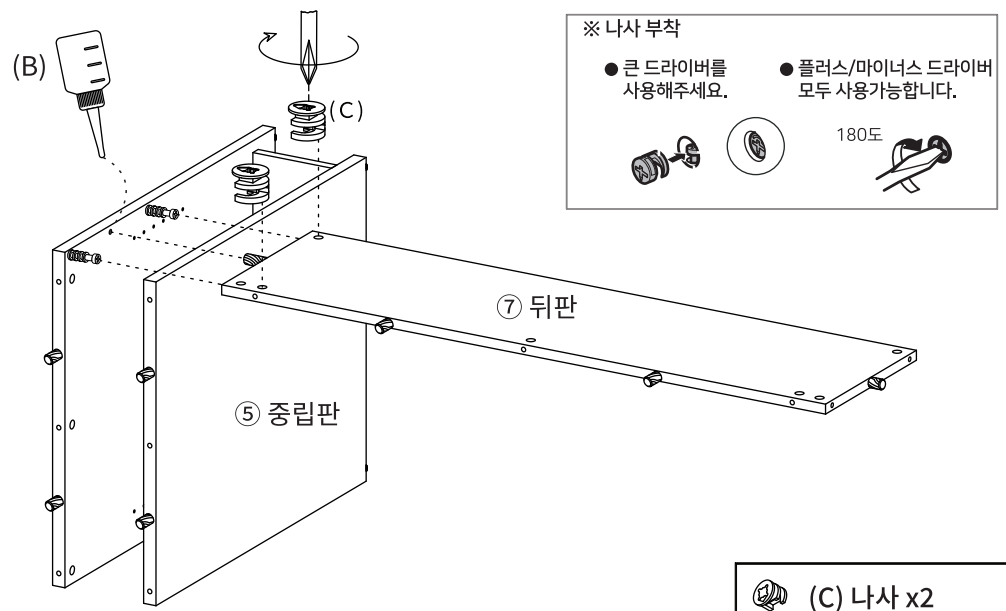
5



STEP

6

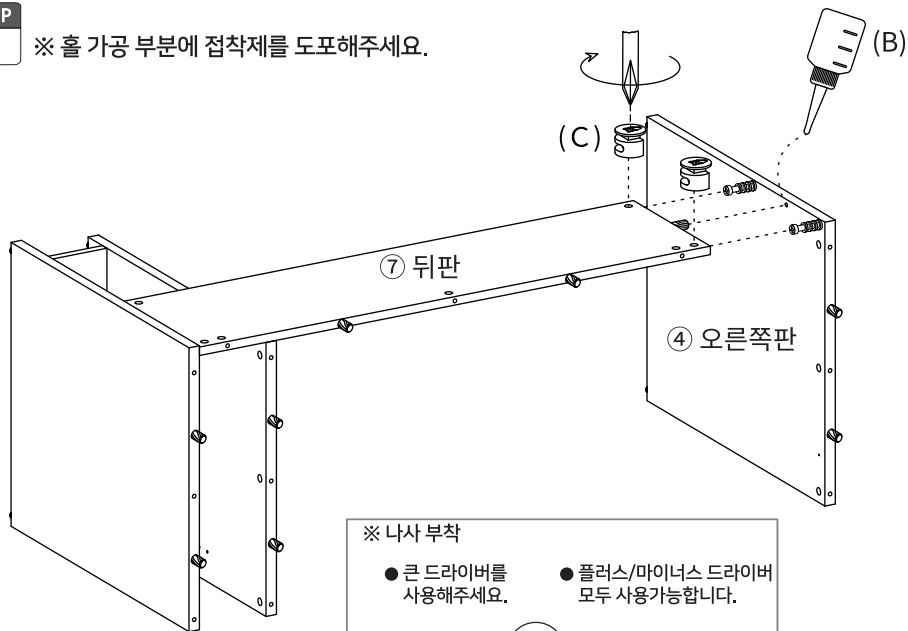
※ 홀 가공 부분에 접착제를 도포해주세요.



STEP

7

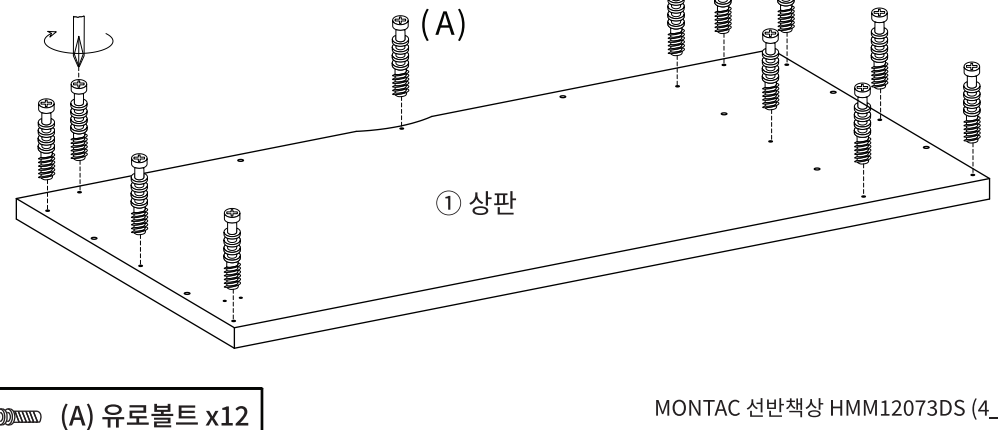
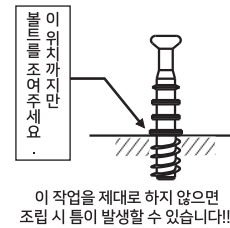
※ 홀 가공 부분에 접착제를 도포해주세요.



STEP

8

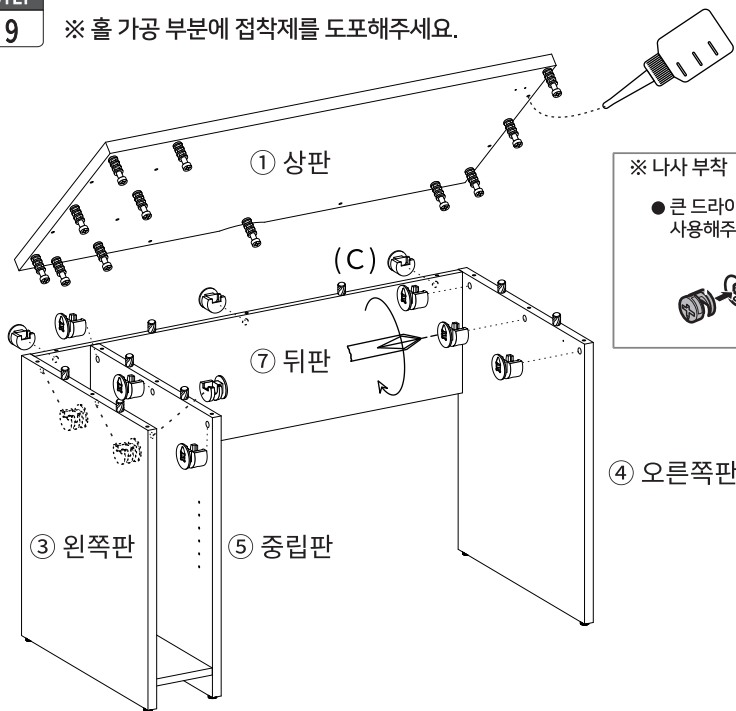
!! 유로볼트 설치시 주의사항!!



STEP

9

※ 홀 가공 부분에 접착제를 도포해주세요.



※ 나사 부착

● 큰 드라이버를 사용해주세요.

● 플러스/마이너스 드라이버 모두 사용가능합니다.

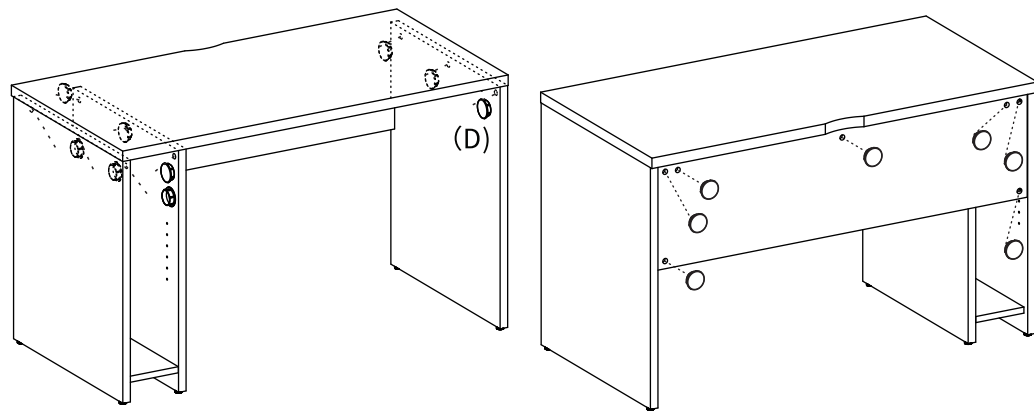
180도



(C) 나사 x12

STEP

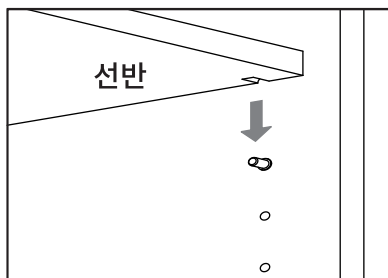
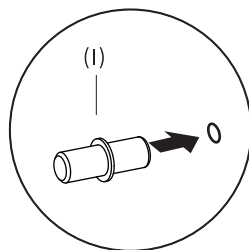
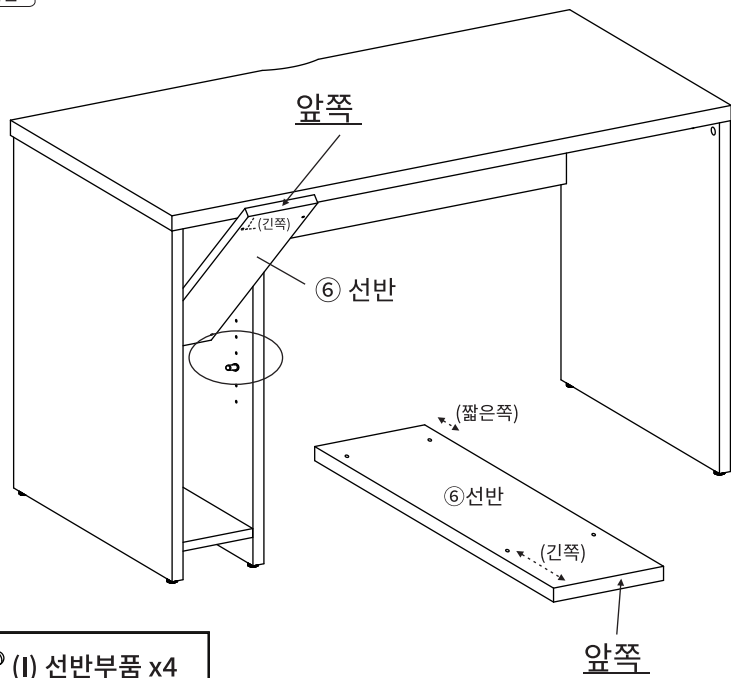
10



(D) 캡 x16

STEP

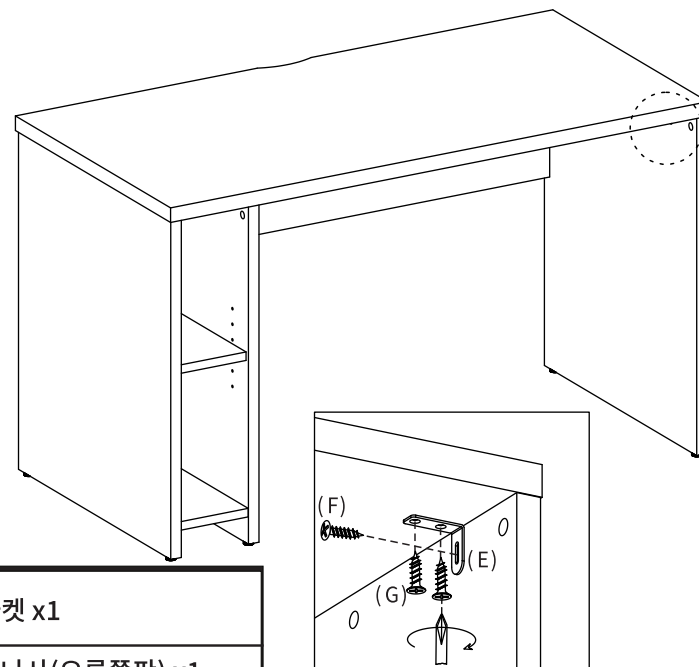
11



(I) 선반부품 x4

STEP

12



(E) 브라켓 x1



(F) 전용나사(오른쪽판) x1



(G) 전용나사(상판) x2

MONTAC 선반책상 HMM12073DS (4_4)