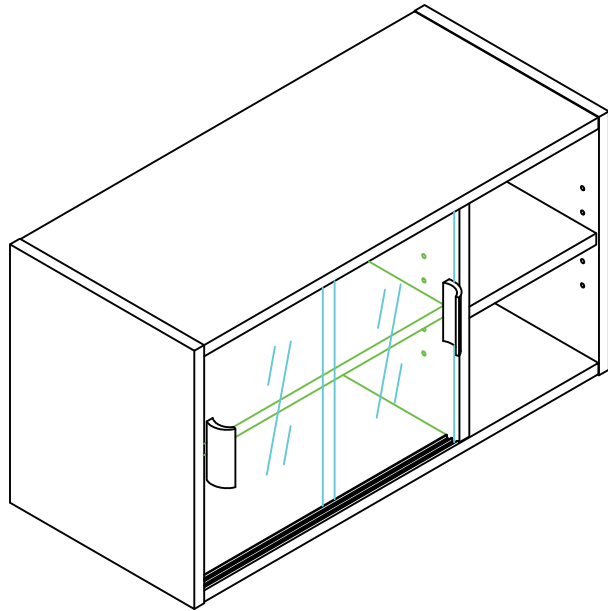


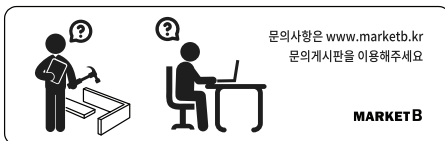
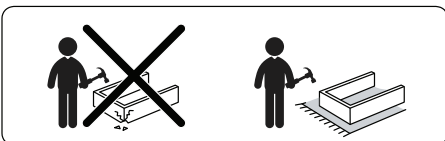
조립설명서

# FIKK 2문 미니수납장 630



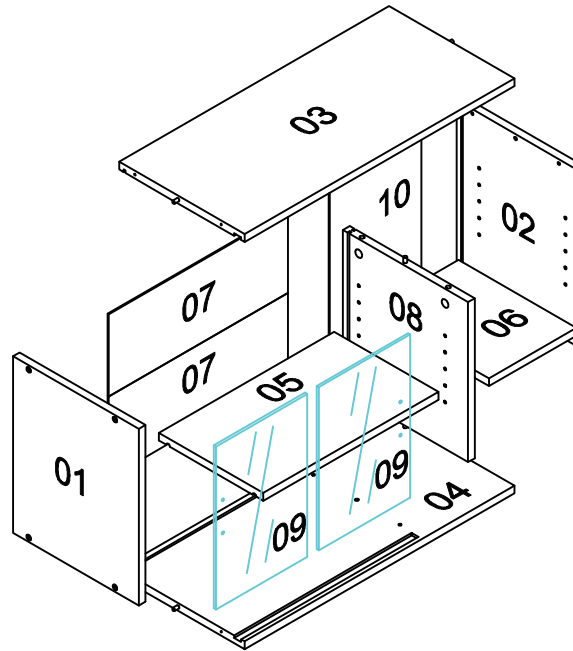
[ 취급주의 ]

- 가구사용시 인위적으로 휘발성있는 물질을 흘렸을 경우 가구표면의 손상이 발생하오니 주의하세요.
- 무리한 힘이나 충격을 가하지 마시고 수평을 유지하여 사용하세요.
- 직사광선이나 강한열 혹은 혹한을 피해주세요.
- 이동시 끌지마시고 들어서 이동하여 주세요.
- 테이프나 접착용품은 제품에 훼손을 일으킬수 있으니 주의하세요.
- 교환/취소/반품/환불 관련사항은 사이트 참조바랍니다.



TIP

조립전 부품의 이상유무를 반드시 확인해주세요.

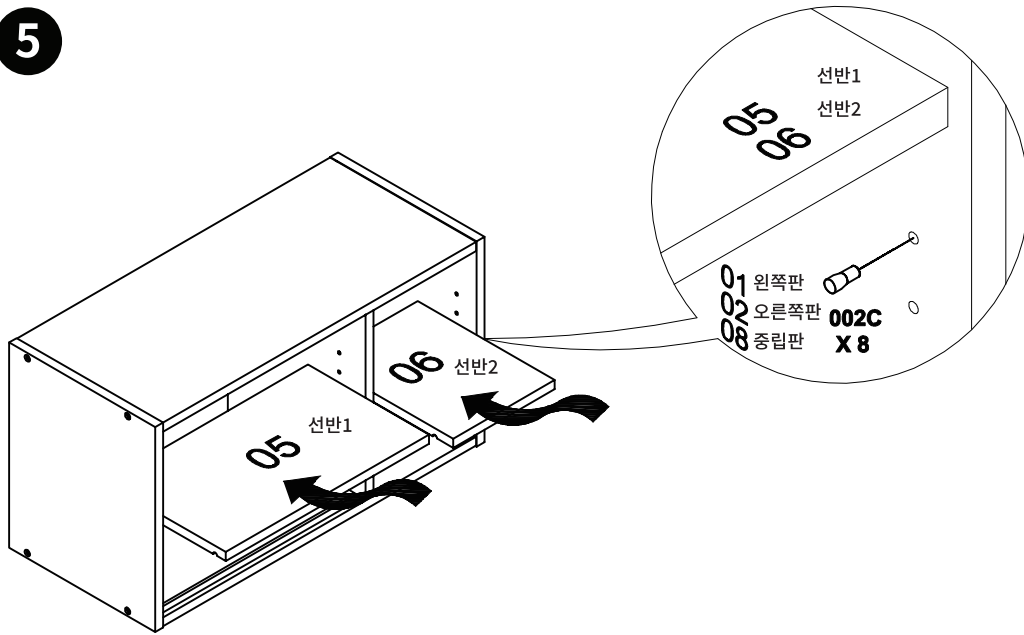


순서	부품명	수량
1	왼쪽판	1
2	오른쪽판	1
3	상판	1
4	하판	1
5	선반1	1
6	선반2	1
7	뒤판1	2
8	중립판	1
9	문	2
10	뒤판2	1

	부품명	수량		부품명	수량		부품명	수량
	001C 4.5x36mm	10		005C	12		009C 12x5x2mm	8
	002C	8		006C 389mm	1		010C 15x9.5mm	2
	003C	6		007C 4x12mm	4		011C	2
	004C	1		008C	2			

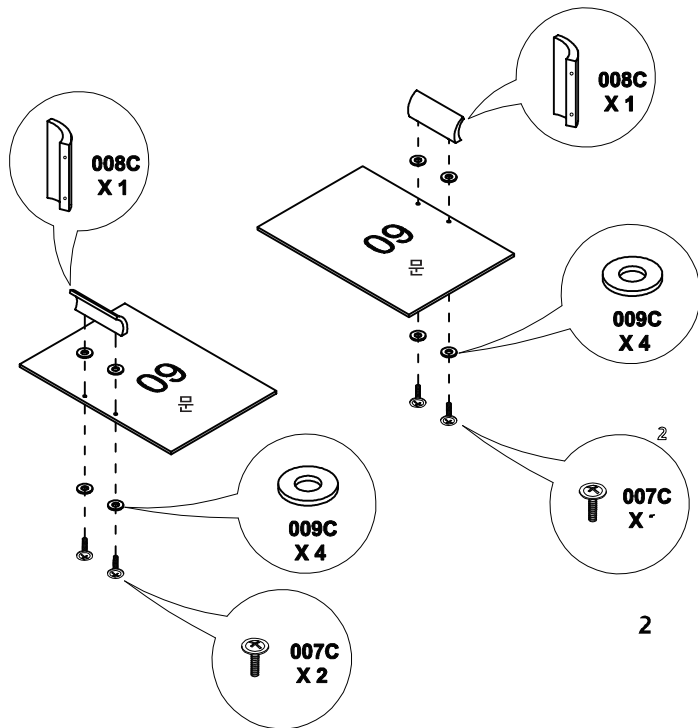


5



002C X 8개

6



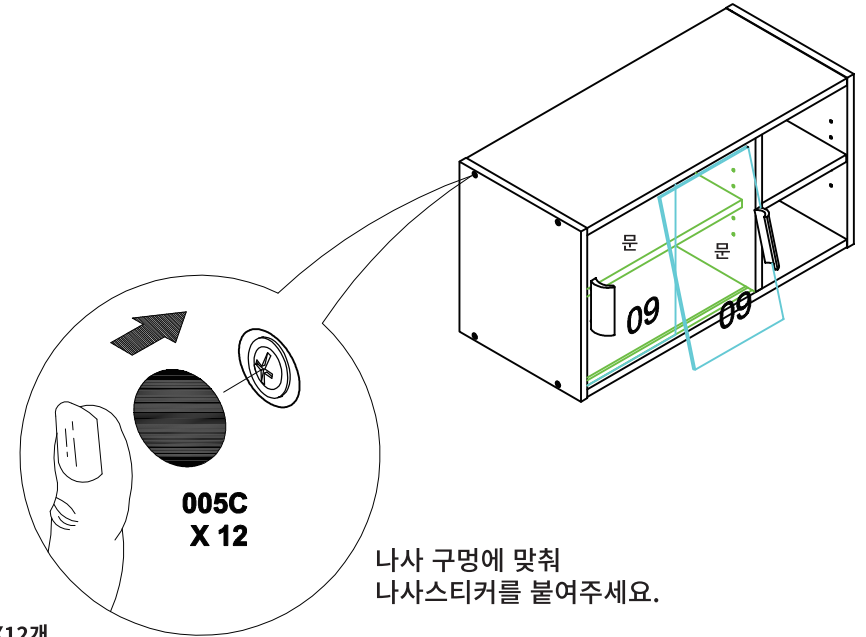
007C X 4개

008C X 2개

009C X 8개

7

MARKET B



나사 구멍에 맞춰  
나사스티커를 붙여주세요.

005C X 12개

8

