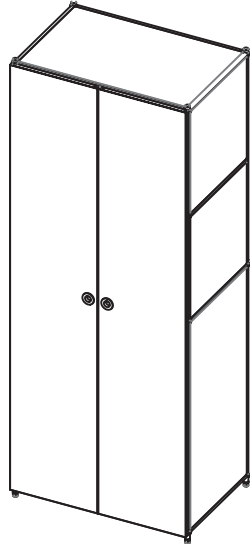


조립설명서

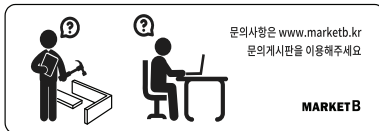
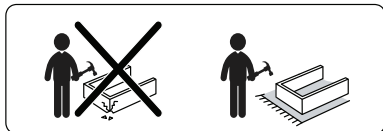
SIMPLIE

2단 옷장 BC123



[취급주의]

- 가구사용시 인위적으로 휘발성있는 물질을 흘렸을 경우 가구표면의 손상이 발생하오니 주의하세요.
- 무리한 힘이나 충격을 가하지 마시고 수평을 유지하여 사용하세요.
- 직사광선이나 강한열 혹은 촉한을 피해주세요.
- 이동시 끌지마시고 들어서 이동하여 주세요.
- 테이프나 접착용품은 제품에 훼손을 일으킬수 있으니 주의하세요.
- 교환/취소/반품/환불 관련사항은 사이트 참조바랍니다.



TIP

조립전 부품의 이상유무를 반드시 확인해주세요.

	부품명	수량
	(A) 캡	12
	(B)나사1 (M6x45mm)	12
	(C) 육각렌치	1
	(D)나사2 (M3x8mm)	32
	(E)바닥패드	4
	(F)나사3(M4x12mm)	10
	(G) 힌지	4
	(H)벽고정용나사 (M5x40mm)	2
	(I) 앵커볼트	2
	(J)벽고정용 브라켓	2

	부품명	수량		부품명	수량
	① 상단 왼쪽,오른쪽 프레임/패널 1A: 상단 왼쪽,오른쪽 프레임 1B: 상단 왼쪽,오른쪽 패널	2		⑥ 패널	3
	② 하단 왼쪽,오른쪽 프레임/패널 2A: 하단 왼쪽,오른쪽 프레임 2B: 하단 왼쪽,오른쪽 패널	2		⑦ 중간 패널	2
	③ 옷봉	2		⑧ 왼쪽 문	1
	④ 가로 프레임	6		⑨ 오른쪽 문	1
	⑤ 뒤쪽 패널	2			

1 * 조립 전 프레임과 패널을 분리해 주세요.

① 상단 왼쪽,오른쪽 프레임/패널

1A:상단 왼쪽,오른쪽 프레임 1B:상단 왼쪽,오른쪽 패널

② 하단 왼쪽,오른쪽 프레임/패널

2A:하단 왼쪽,오른쪽 프레임 2B:하단 왼쪽,오른쪽 패널

2

(1A) (2A)

(E)

x2

(1A)x2
(2A)x2
(E)x4

3 * 각 프레임을 조립해주세요.

(A) (B) (C)

④

(A)x12
(B)x12
(C)x1
④x6

4 * 조립순서

⑥ 패널 → (F)나사 3 → ⑤ 뒤쪽 패널

⑥

(F)

⑤

⑤x2
⑥x3
(F)x6

5

1B:상단 왼쪽,오른쪽 패널

⑦

1B:상단 왼쪽,오른쪽 패널

⑦

2B:하단 왼쪽,오른쪽 패널

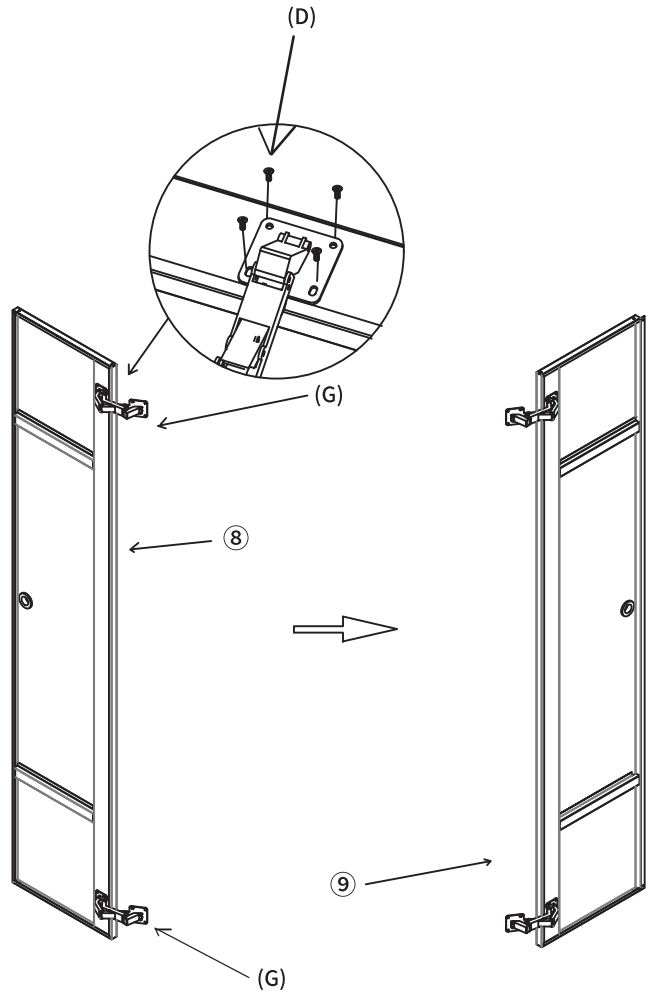
⑦

2B:하단 왼쪽,오른쪽 패널

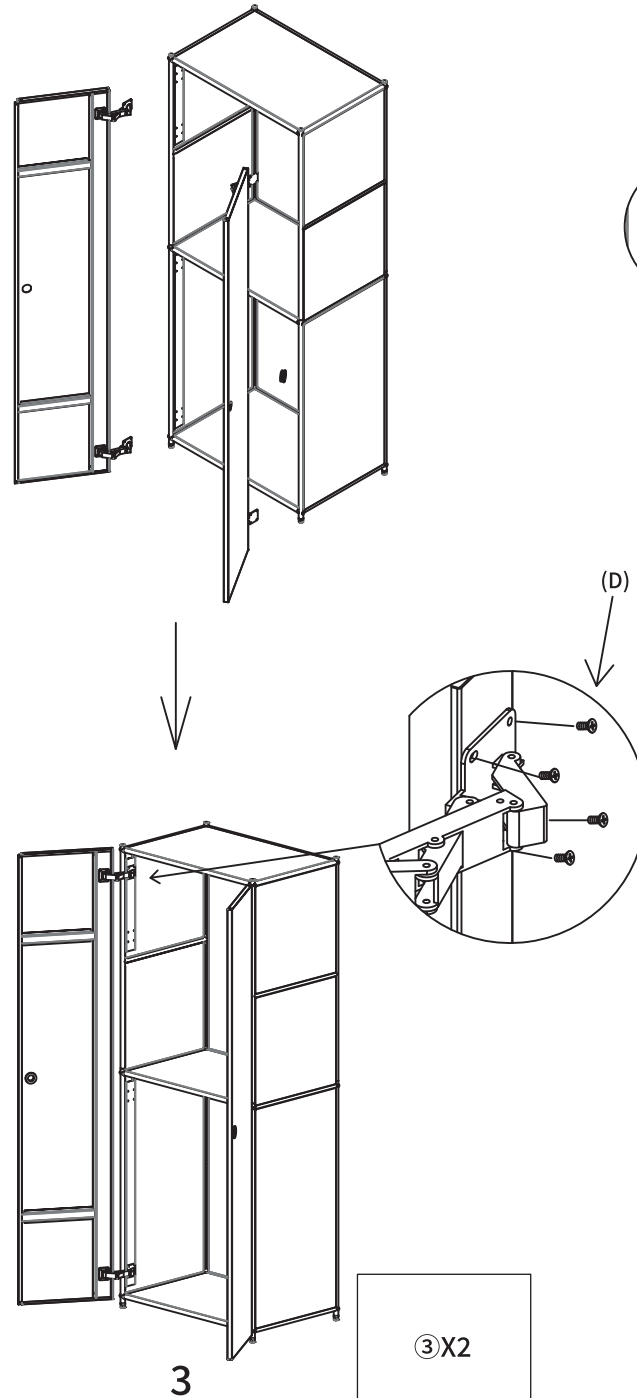
⑦x2
(F)x4

2

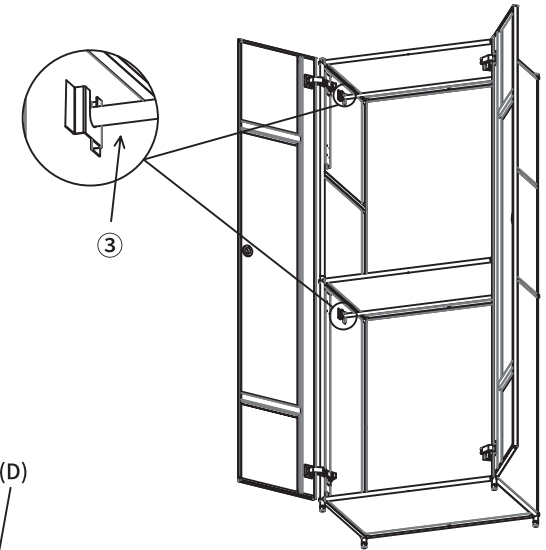
x2

6

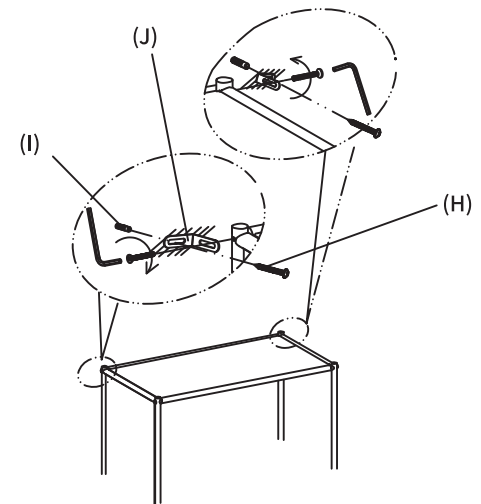
(D)x32
(G)x4
8x1
9x1

7

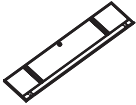

3x2

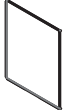
8**MARKET B****9**

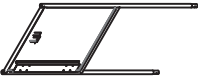

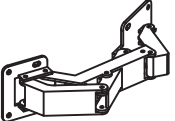
*동봉된 브라켓을 사용하여 벽에 제품을 고정 후 사용해주세요.


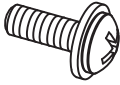
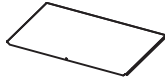


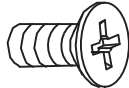

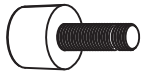







SIMPLIE 2단 옷장 BC123 포장방법

4-1					
	⑧	1		⑨	1

4-2					
	⑤	2			

4-4					
	①	2		②	2
	(G)	4			

4-3					
	⑦	2		(F) M4x12mm	10
	⑥	3		(A)	12
	③	2		(D) M3x8mm	32
	④	6		(E)	4
	(C)	1		(B) M6x45mm	12
	(H) M5x40mm	2		(I)	2
	(J)	2			