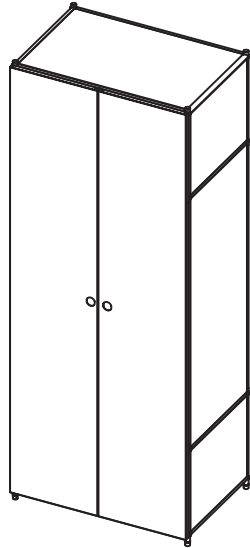


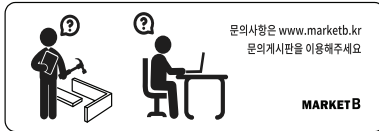
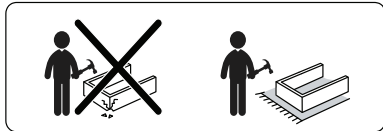
조립설명서

SIMPLIE 옷장 BC122



[취급주의]

- 가구사용시 인위적으로 휘발성있는 물질을 흘렸을 경우 가구표면의 손상이 발생하오니 주의하세요.
- 무리한 힘이나 충격을 가하지 마시고 수평을 유지하여 사용하세요.
- 직사광선이나 강한열 혹은 촉한을 피해주세요.
- 이동시 끌지마시고 들어서 이동하여 주세요.
- 테이프나 접착용품은 제품에 훼손을 일으킬수 있으니 주의하세요.
- 교환/취소/반품/환불 관련사항은 사이트 참조바랍니다.



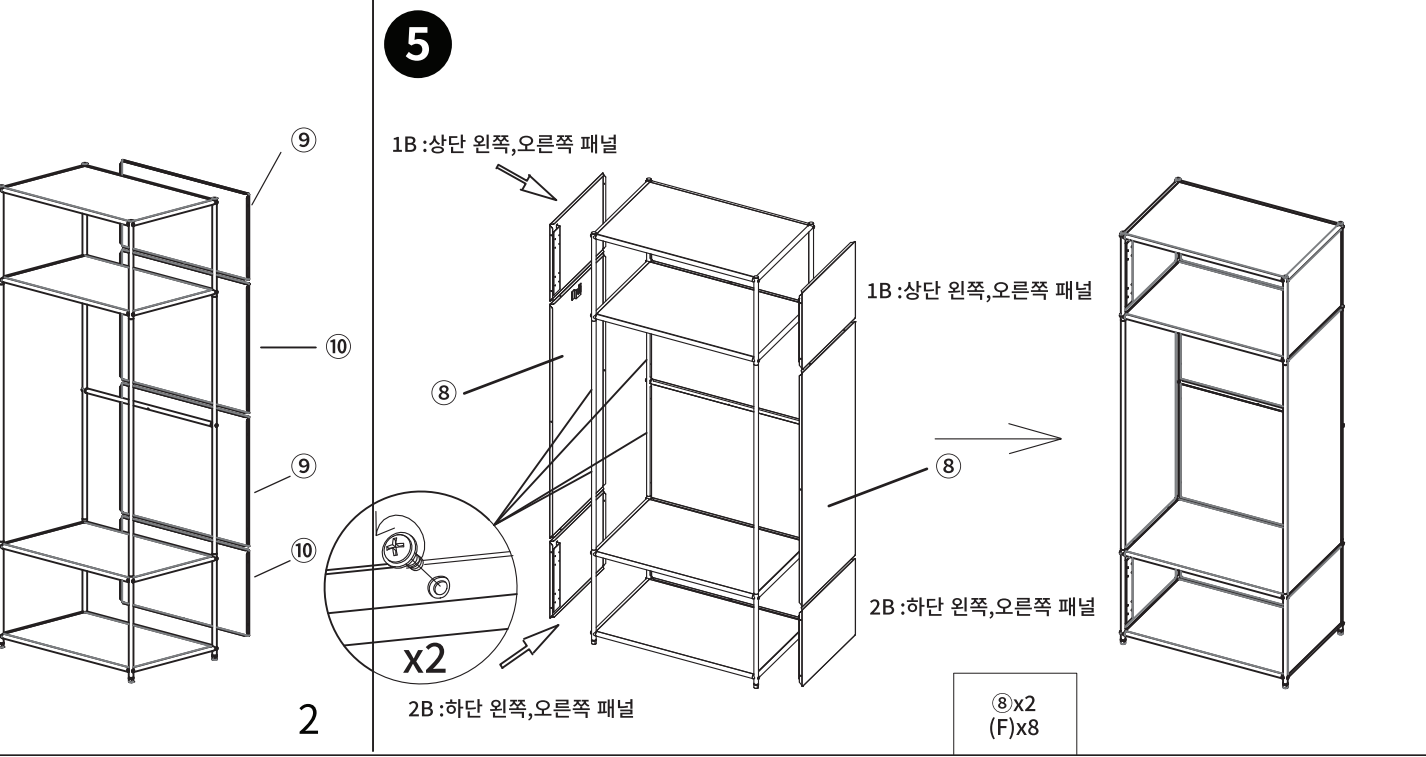
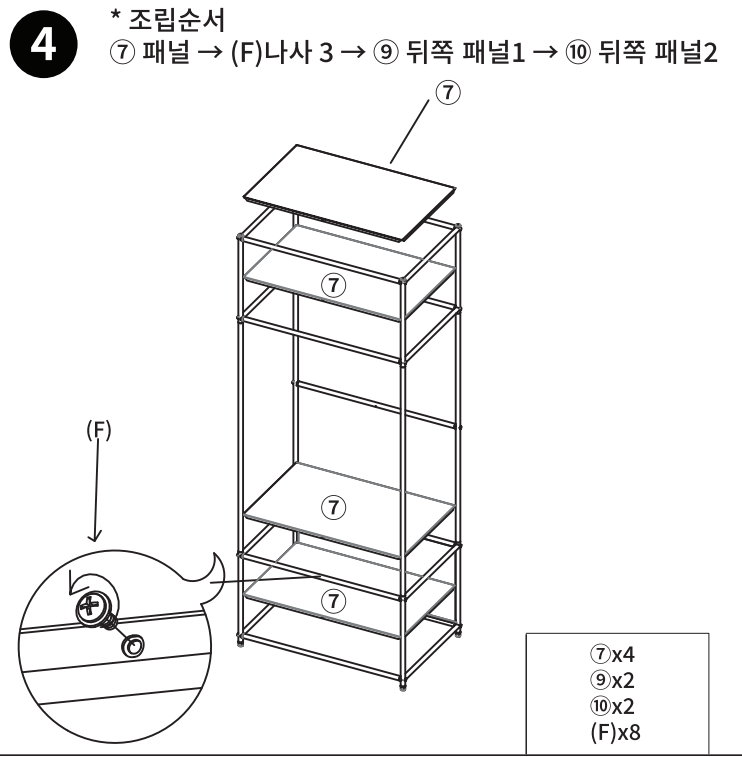
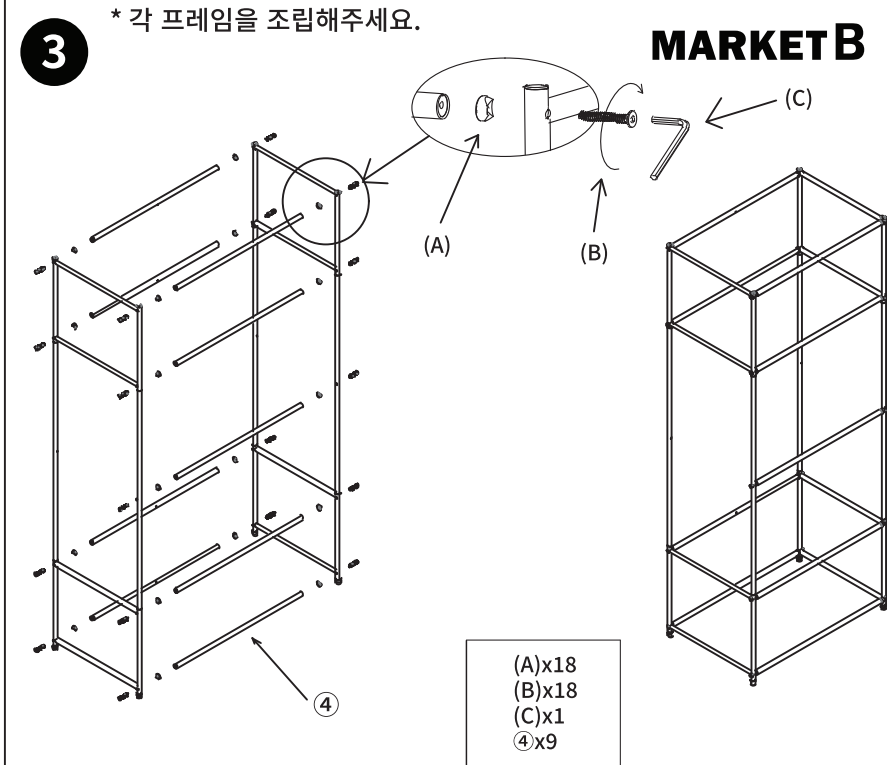
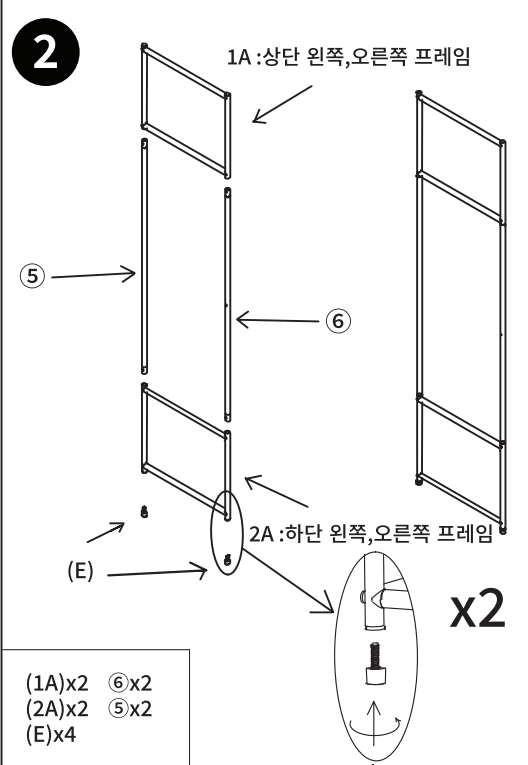
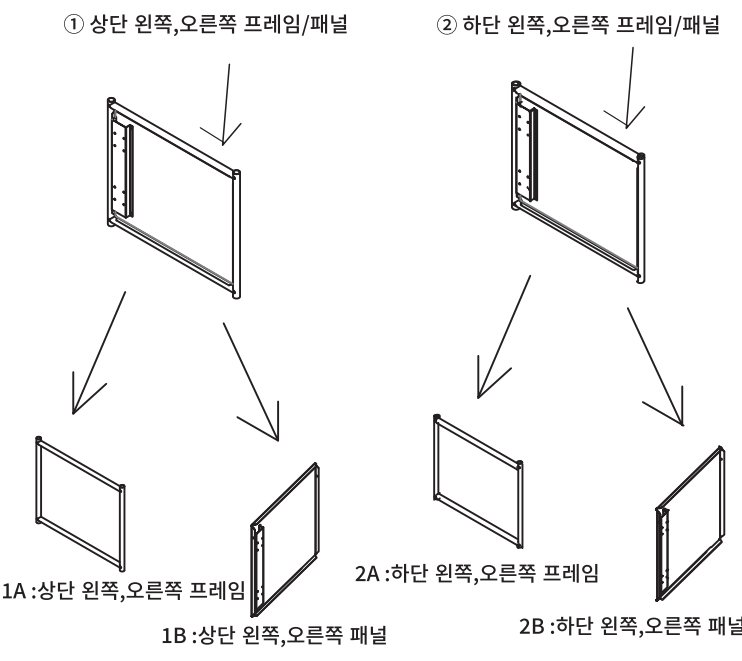
TIP

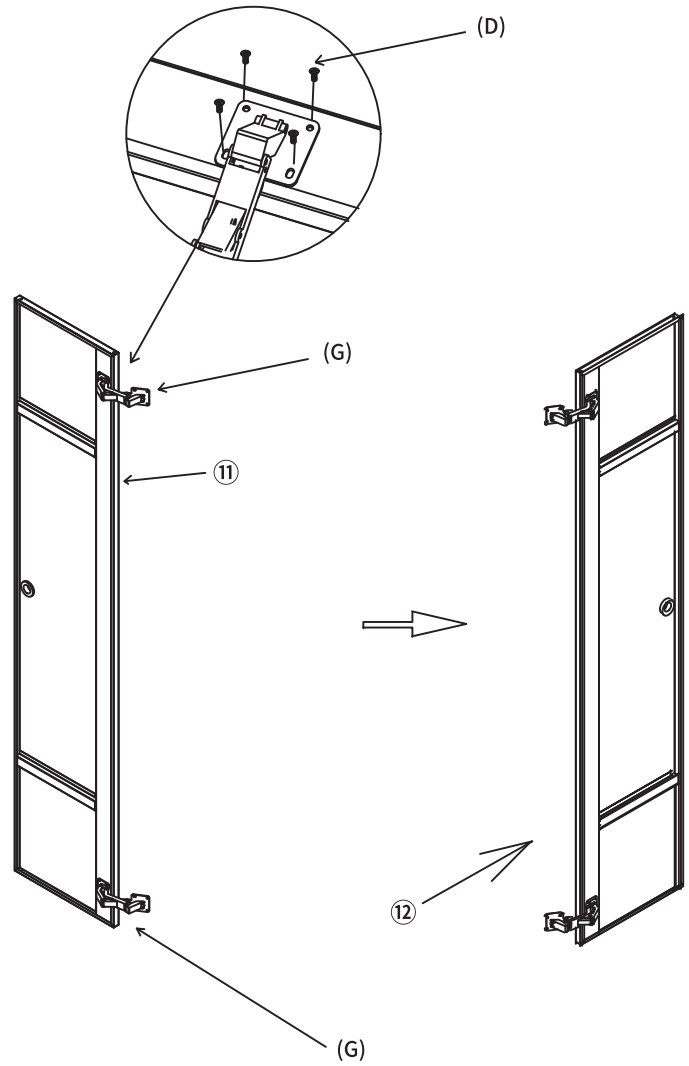
조립전 부품의 이상유무를 반드시 확인해주세요.

	부품명	수량
	(A) 캡	18
	(B)나사1 (M6x45mm)	18
	(C) 육각렌치	1
	(D)나사2 (M3x8mm)	32
	(E)바닥패드	4
	(F)나사3(M4x12mm)	16
	(G) 힌지	4
	(H)벽고정용나사 (M5x40mm)	2
	(I) 앵커볼트	2
	(J)벽고정용 브라켓	2

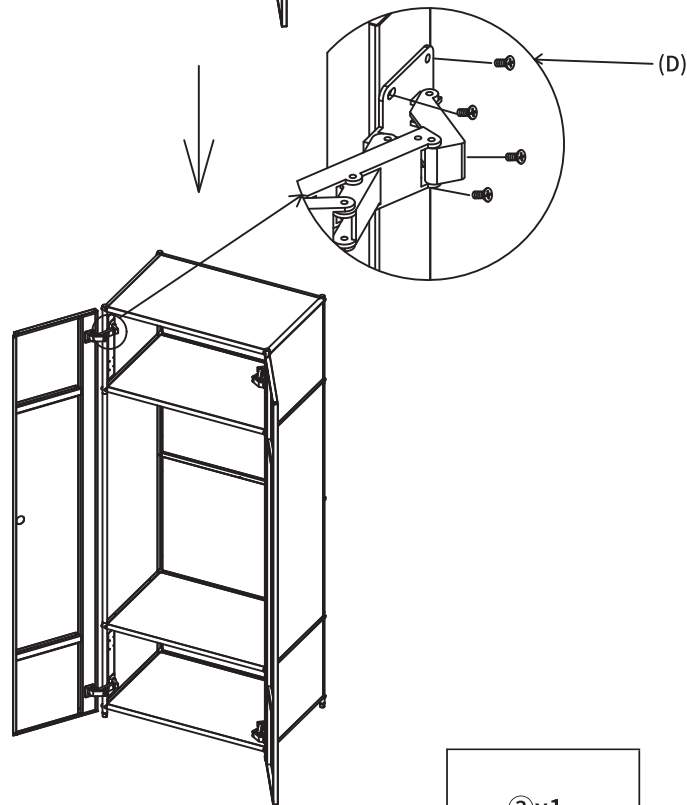
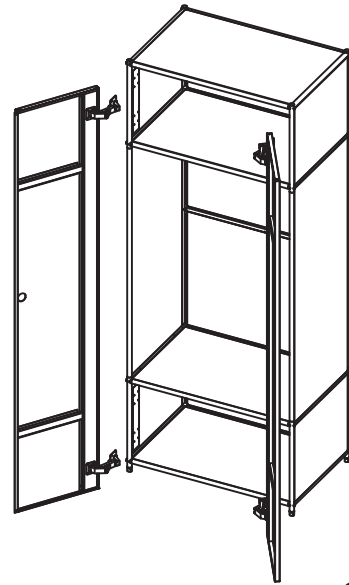
	부품명	수량		부품명	수량
	① 상단 왼쪽,오른쪽 프레임/패널 1A: 상단 왼쪽,오른쪽 프레임 1B: 상단 왼쪽,오른쪽 패널	2		⑦ 패널	4
	② 하단 왼쪽,오른쪽 프레임/패널 2A: 하단 왼쪽,오른쪽 프레임 2B: 하단 왼쪽,오른쪽 패널	2		⑧ 중간 패널	2
	③ 옷봉	1		⑨ 뒤쪽 패널 1	2
	④ 가로 프레임	9		⑩ 뒤쪽 패널 2	2
	⑤ 중간프레임 1	2		⑪ 왼쪽 문	1
	⑥ 중간프레임 2	2		⑫ 오른쪽 문	1

1 * 조립 전 프레임과 패널을 분리해 주세요.

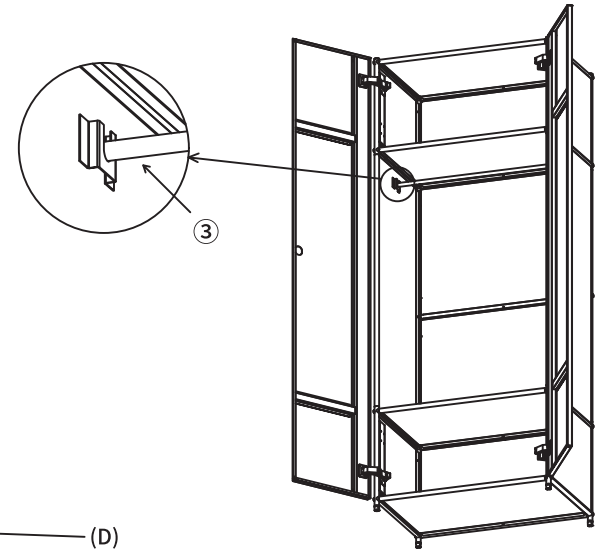


6

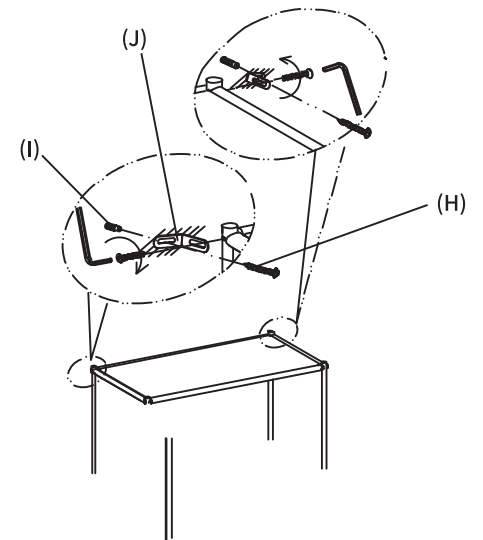
(D)x32
 (G)x4
 ①x2
 ⑫x2

7

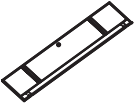

③x1


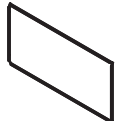



8**MARKET B****9**

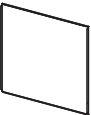


*동봉된 브라켓을 사용하여 벽에 제품을 고정 후 사용해주세요.


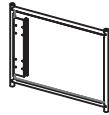
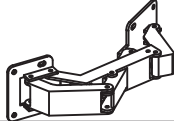
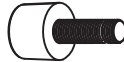


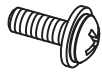
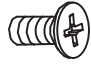






SIMPLIE 옷장 BC122 포장방법

4-1					
	⑪	1		⑫	1

4-2					
	⑧	2		⑨	2
	⑤	2		③	1
	⑥	2			

4-4					
	⑩	2		⑦	4
	④	9			

4-3					
	①	2		②	2
	(G)	4		(E)	4
	(A)	18		(B) M6x45mm	18
	(F) M4x12mm	16		(D) M3x8mm	32
	(I)	2		(H) M5x40mm	2
	(J)	2		(C)	1