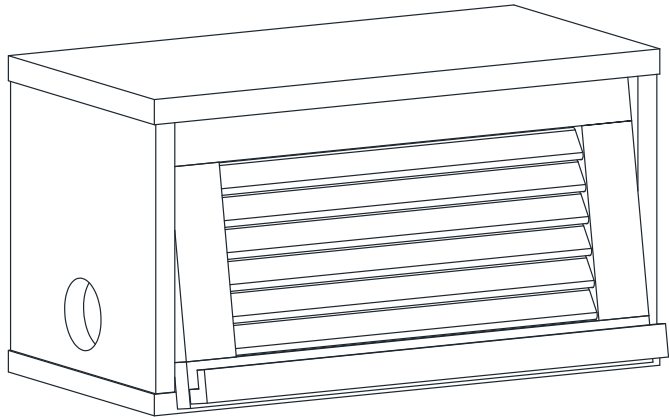


# MARKET B

## HEIN

### 전선 정리함 NFM2240LD



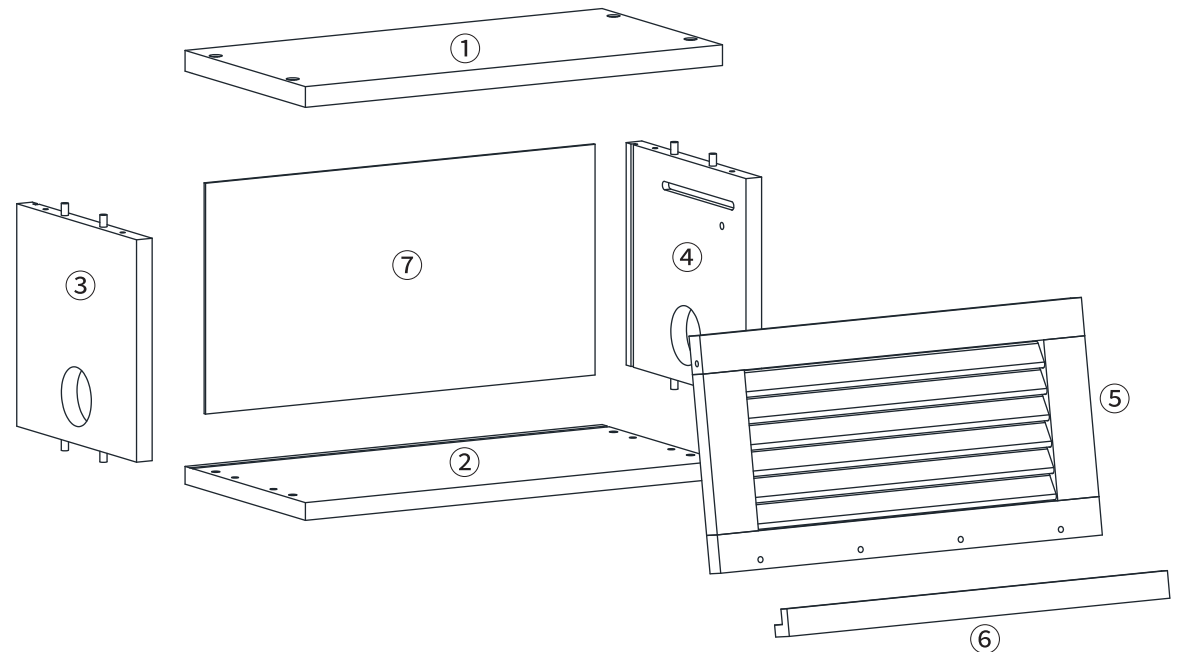
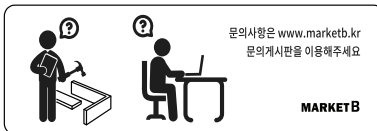
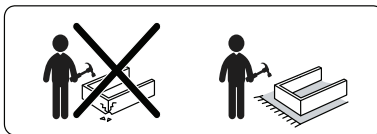
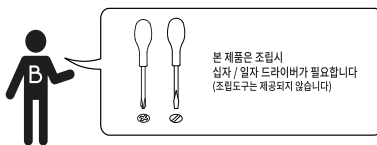
**TIP** 조립전 부품의 이상유무를 반드시 확인해주세요.

	부품명	수량
	(A) 나사 (대)	8
	(B) 본드	1
	(C) 문 연결부품	4
	(D) 나사 (소)	4
	(E) 나사 스티커	8
	(F) 굽힘방지패드	6
	(G) 후반고정대 나사	4
	(H) 후반고정대	4

부품명	수량
① 상판	1
② 하판	1
③ 왼쪽판	1
④ 오른쪽판	1
⑤ 문	1
⑥ L자 손잡이	1
⑦ 뒤판	1

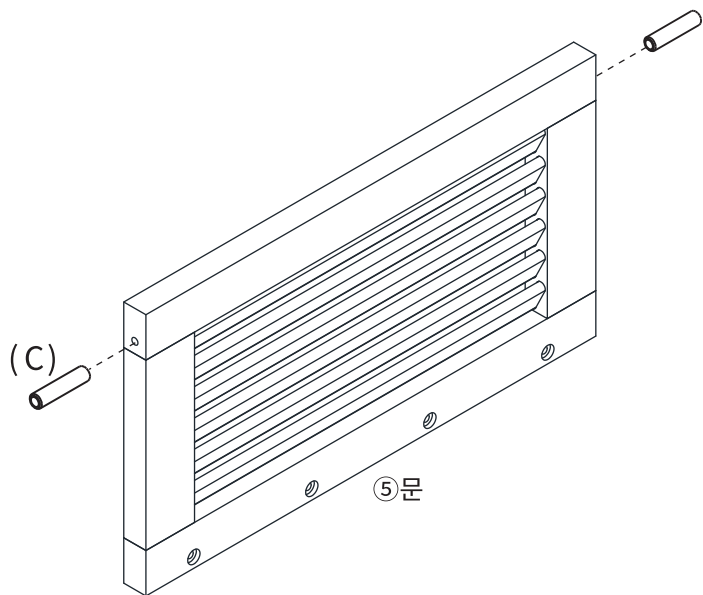
**[ 취급주의 ]**

- 가구사용시 인위적으로 휘발성있는 물질을 흘렸을 경우 가구표면의 손상이 발생하오니 주의하세요.
- 무리한 힘이나 충격을 가하지 마시고 수평을 유지하여 사용하세요.
- 직사광선이나 강한열 혹은 촉한을 피해주세요.
- 이동을 끌지마시고 들어서 이동하여 주세요.
- 테이프나 접착용품은 제품에 훼손을 일으킬수 있으니 주의하세요.
- 교환/취소/반품/환불 관련사항은 사이트 참조바랍니다.



STEP

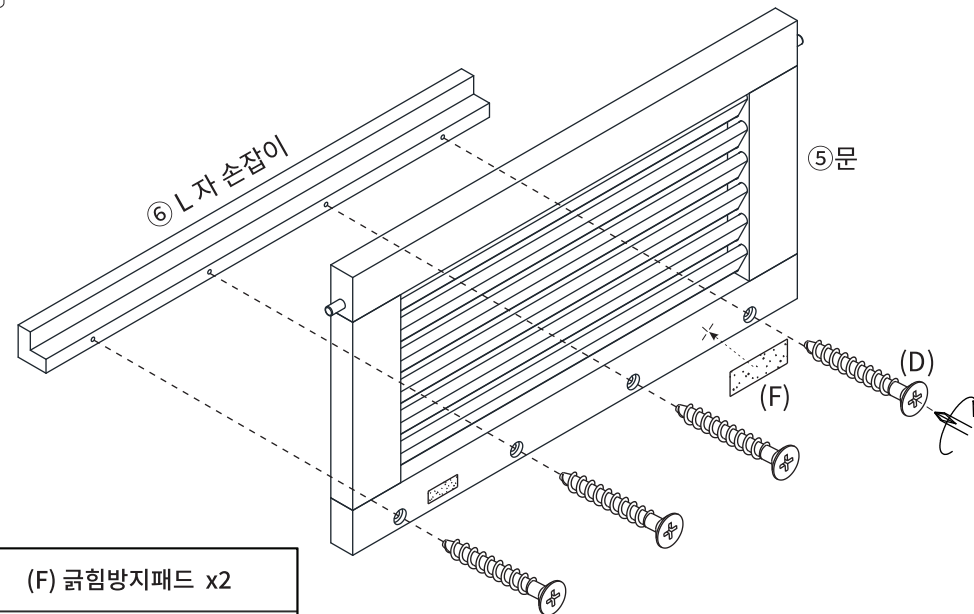
1



(C) 문 연결부품 x2

STEP

2

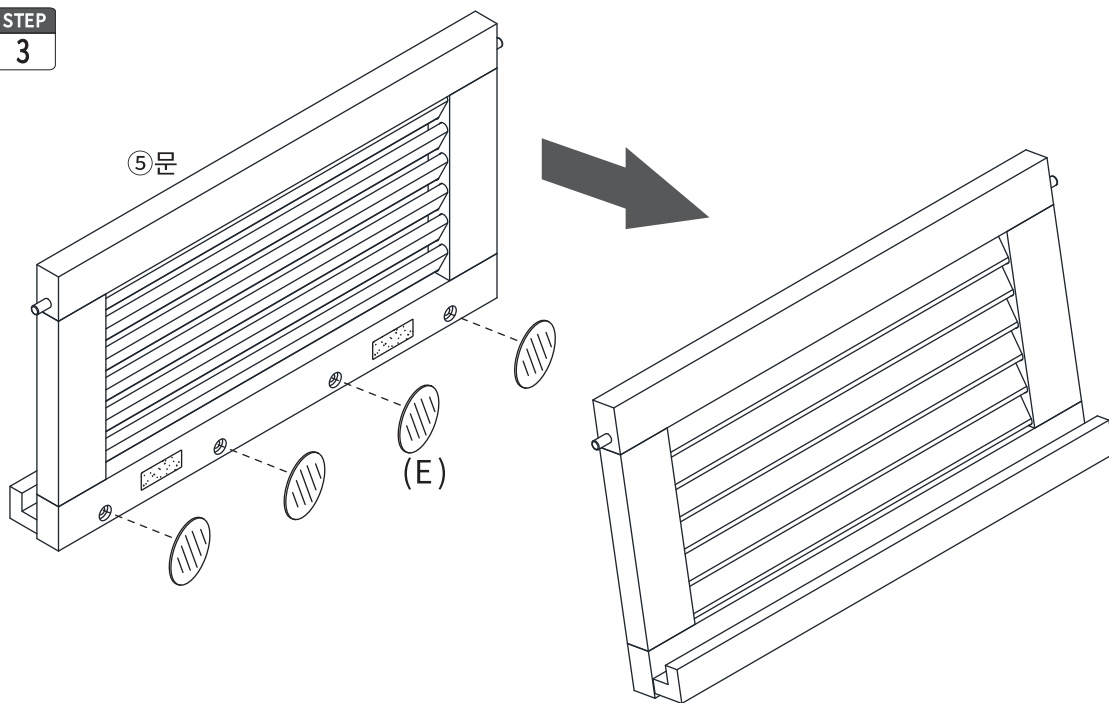


(F) 긁힘방지패드 x2

(D) 나사 (소) x4

STEP

3

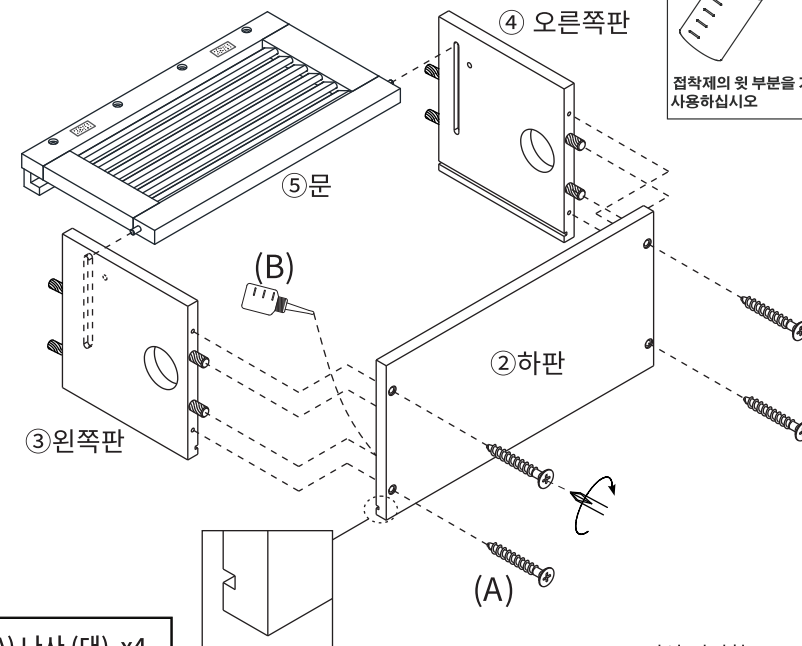


(E) 나사 스티커 x4

STEP

4

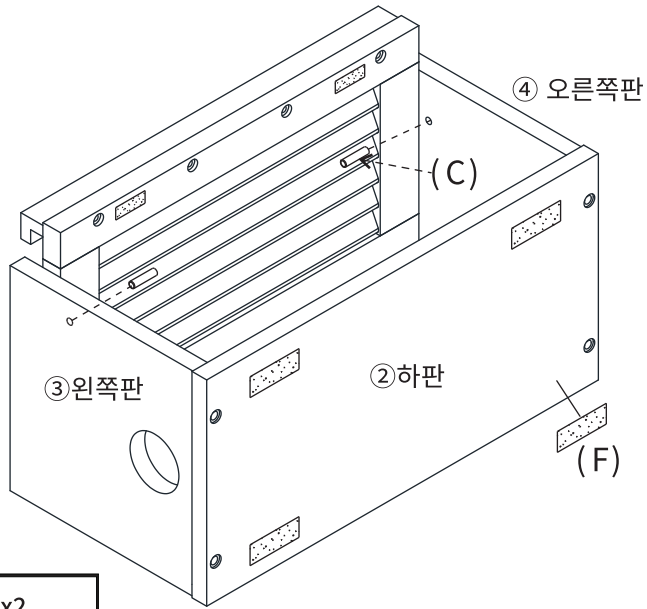
※ 흠 가공 부분에 접착제를 도포해주세요.



접착제의 윗 부분을 가위로 자르고 사용하십시오

(A) 나사 (대) x4

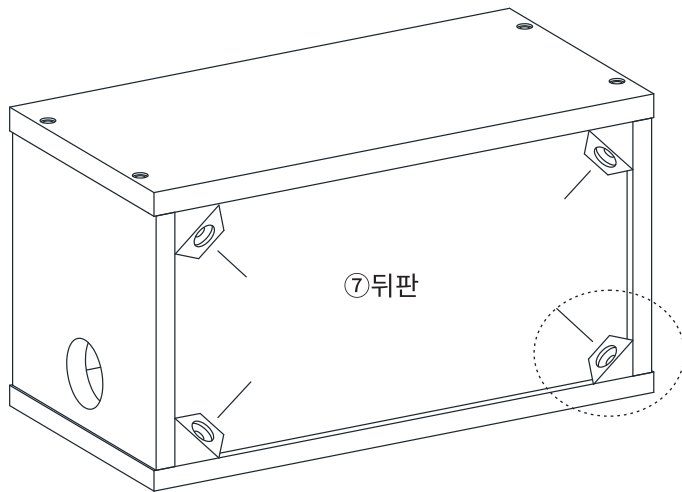
STEP  
5



(C) 문 연결부품 x2

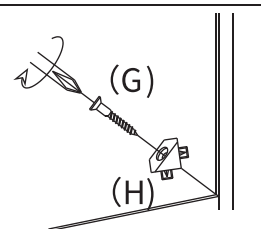
(F) 긁힘방지패드 x4

STEP  
7



후반 고정대 설치방법

1. 뒷면에서 뒤판 모서리에 강하게 연결합니다.  
뿔 부분이 완전히 보이지 않을 때까지 밀어 넣습니다.
  2. 나사가 가볍게 멈출 정도까지만 조여 주세요.
- ※ 나사를 너무 세게 조이지 마십시오.  
나사를 너무 세게 조이면 나사가 헛돌 수 있습니다.

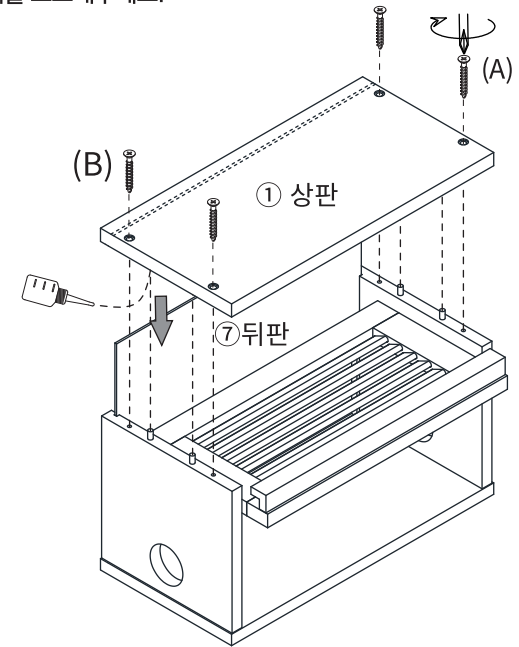


(G) 후반고정대 나사 x4

(H) 후반고정대 x4

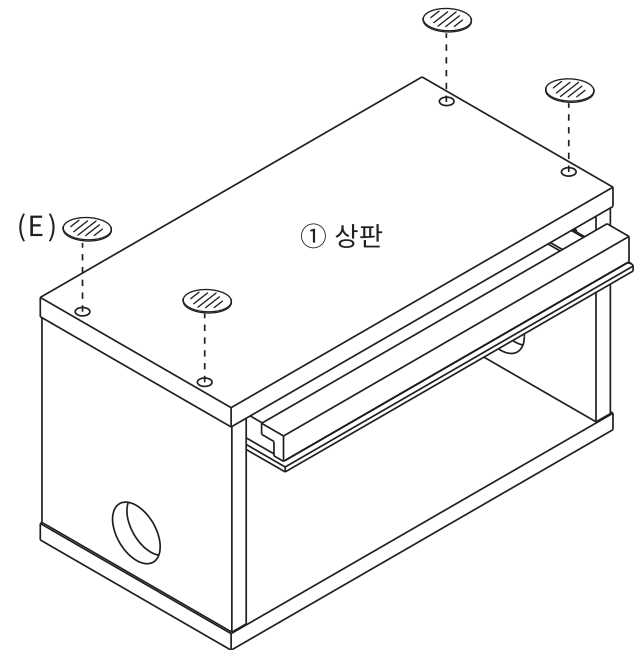
STEP  
6

※ 흠 가공 부분에 접착제를 도포해주세요.



(A) 나사 (대) x4

STEP  
8



(E) 나사 스티커 x4