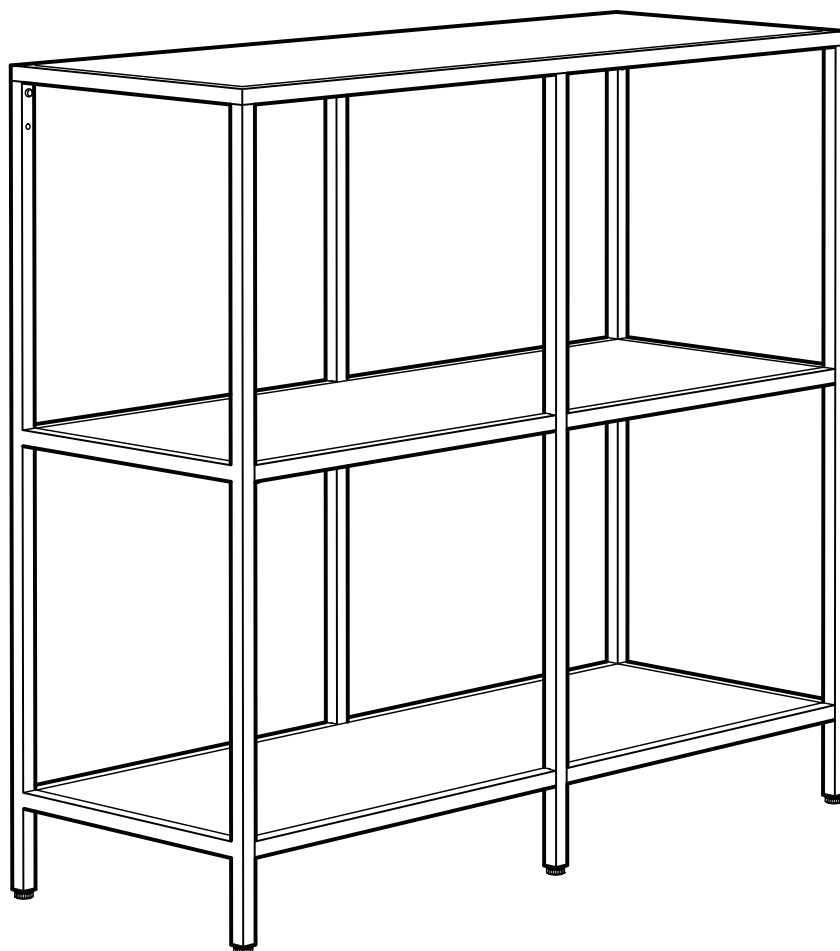


# TETOS

## 선반 1000 넓은 3단

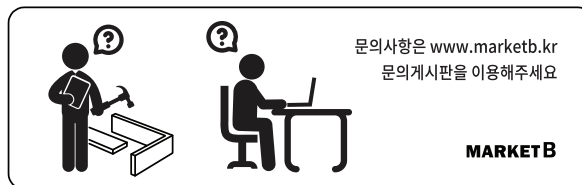
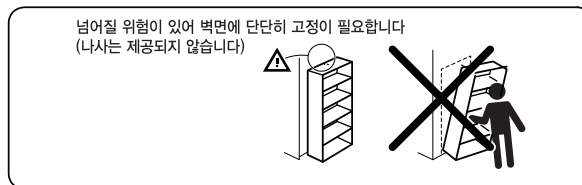
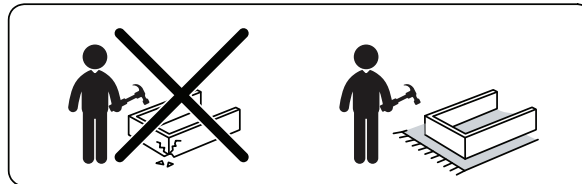
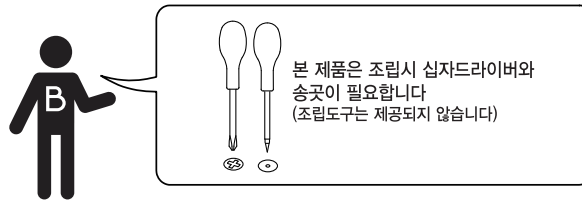


TETOS

---

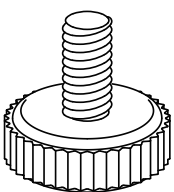
## [ 취급주의 ]

- 가구사용시 임의적으로 휘발성있는 물질을 흘렸을 경우 가구표면의 손상이 발생하오니 주의하세요.
- 무리한 힘이나 충격을 가하지 마시고 수평을 유지하여 사용하세요.
- 직사광선이나 강한열 혹은 혹한을 피하여 주세요.
- 이동시 끌지마시고 들어서 이동하여 주세요.
- 테이프나 접착용품은 제품에 훼손을 일으킬수 있으니 주의하세요.
- 교환/취소/반품/환불 관련사항은 사이트 참조바랍니다.



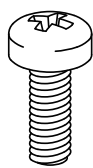
### TIP

조립전 부품의 이상유무를 반드시 확인해주세요.



6x

M6x12mm



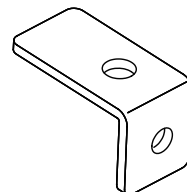
18x

M5x12mm

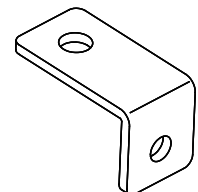


18x

ST3.5x10mm

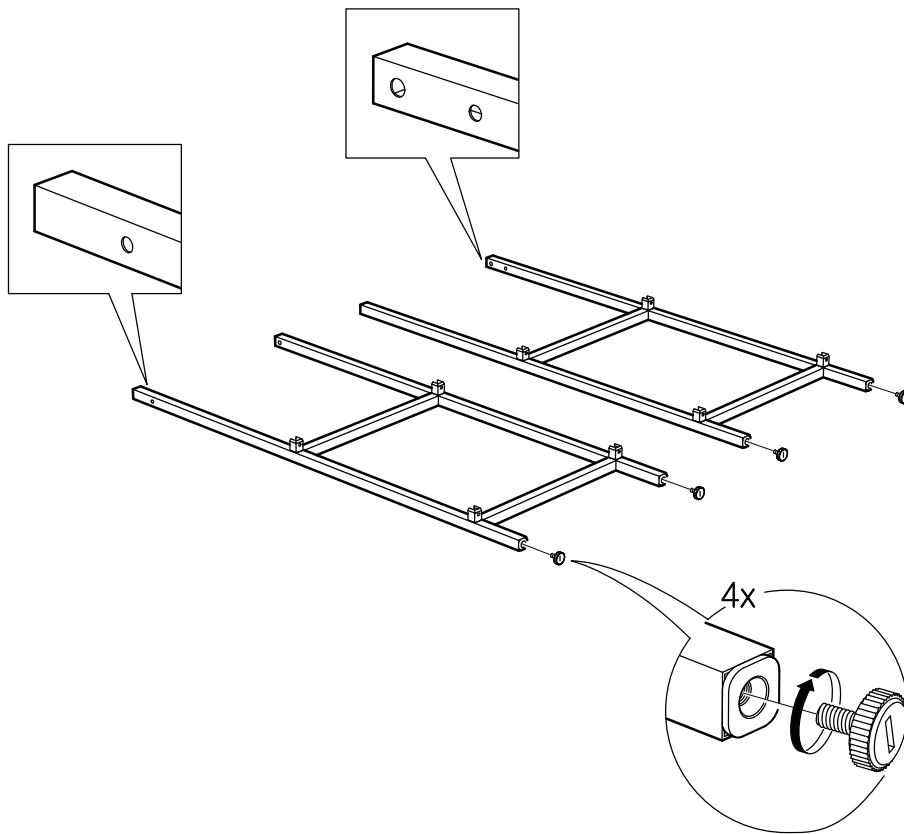


2x

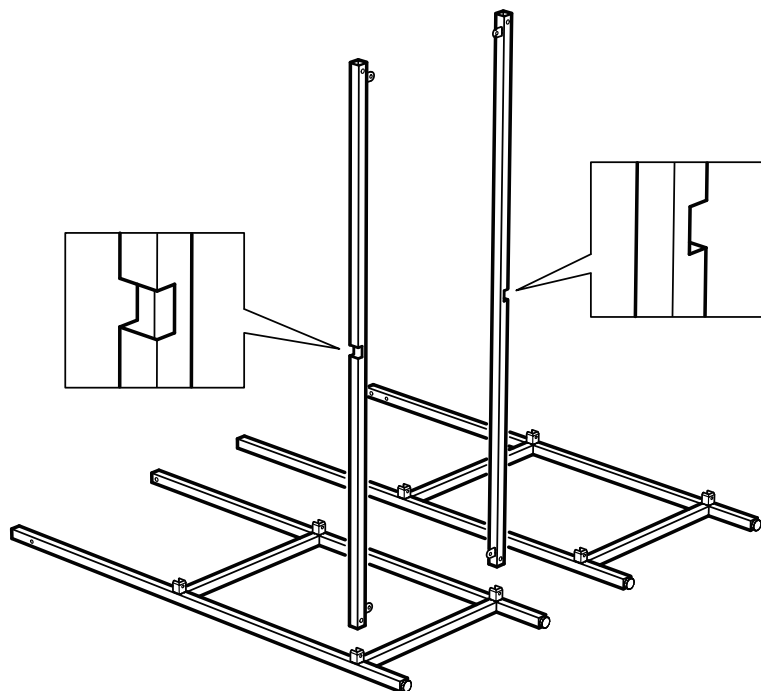


2x

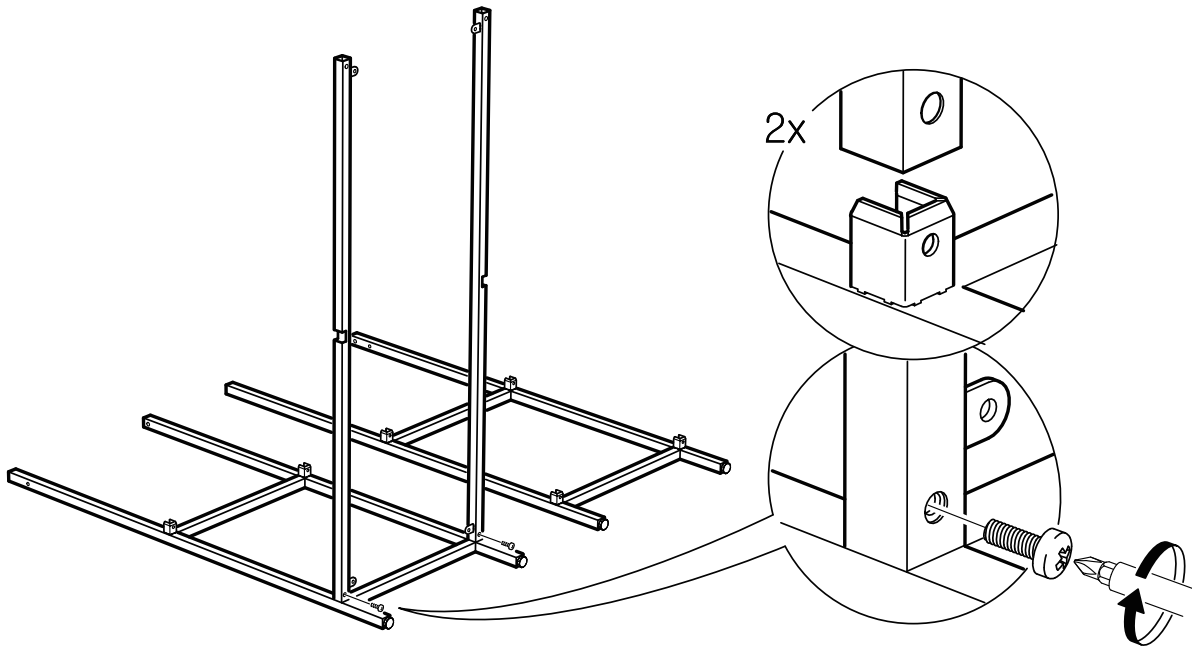
1



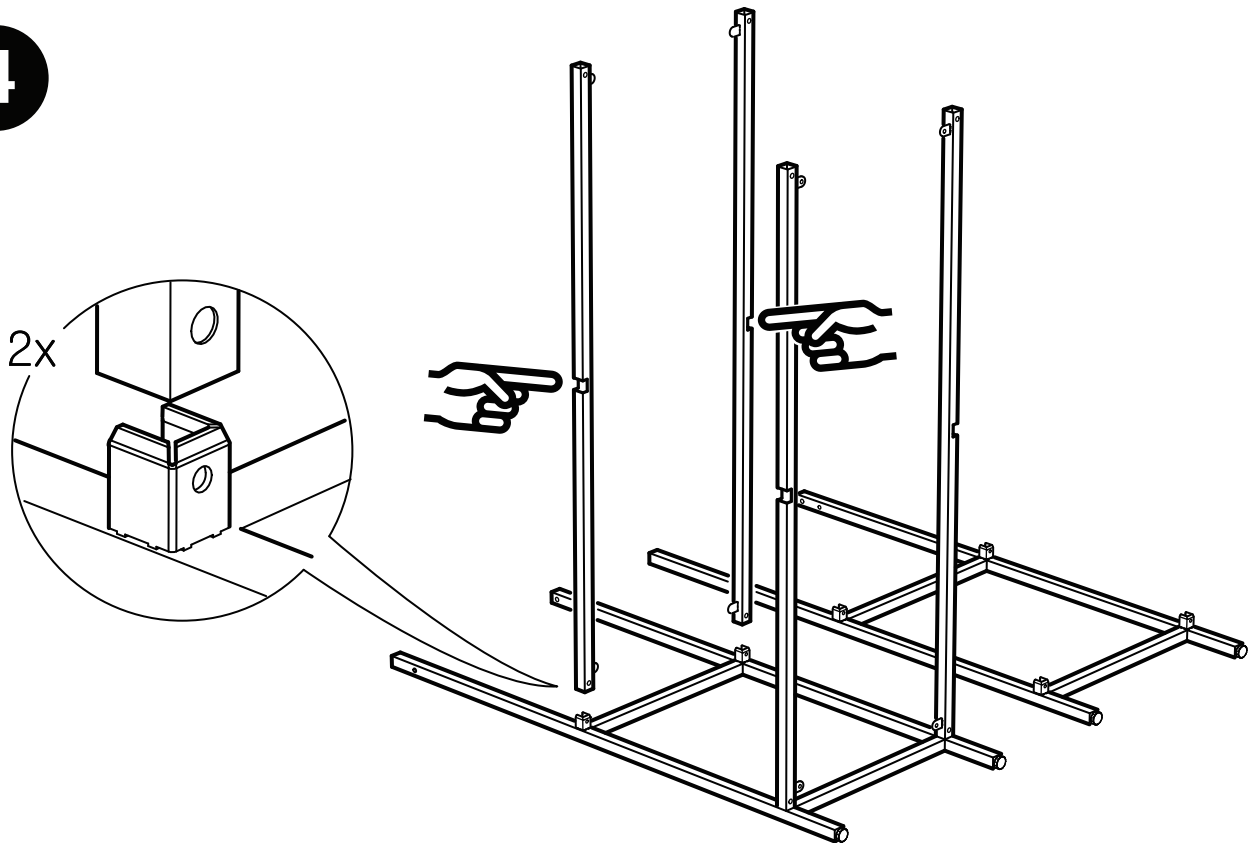
2



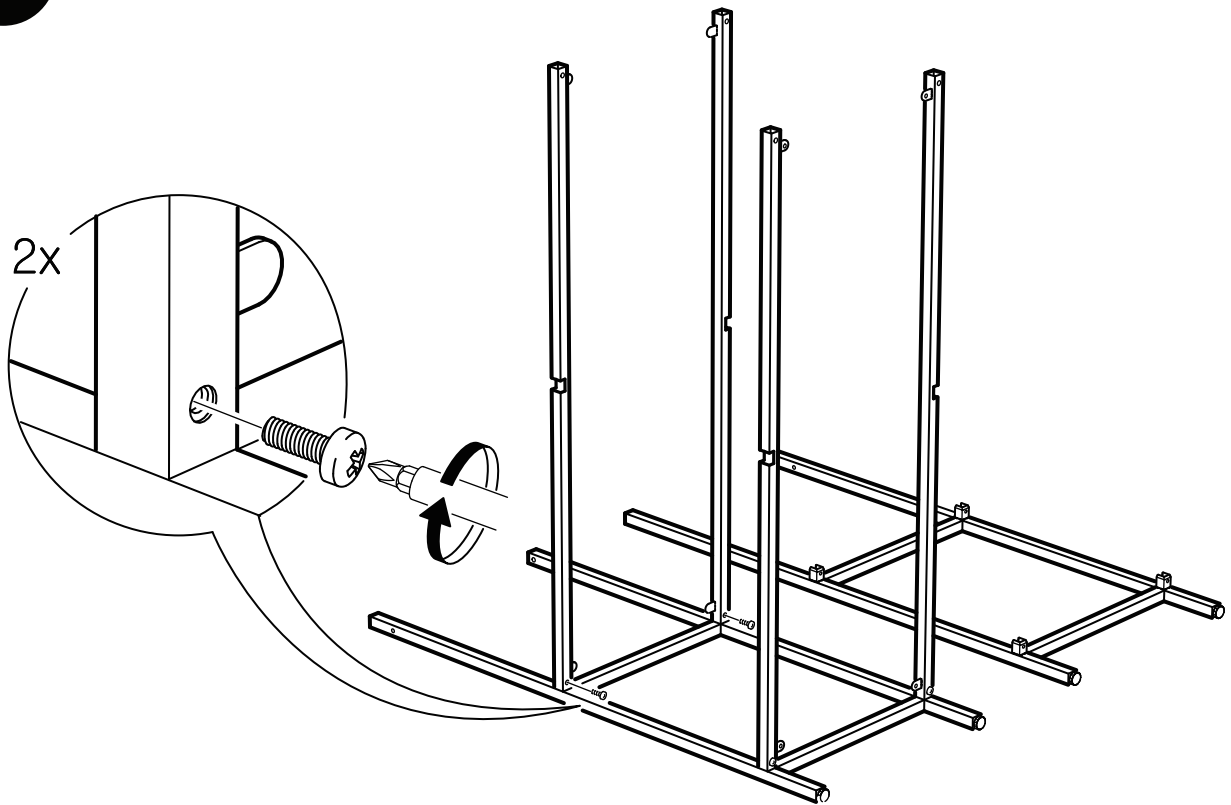
**3**



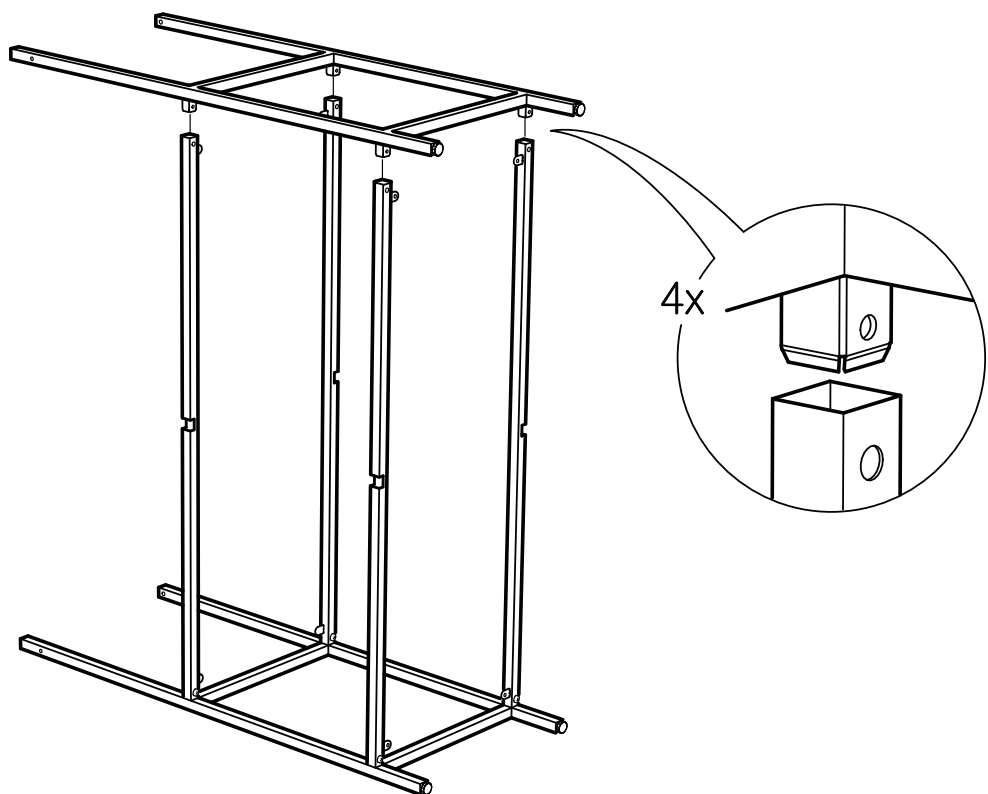
**4**



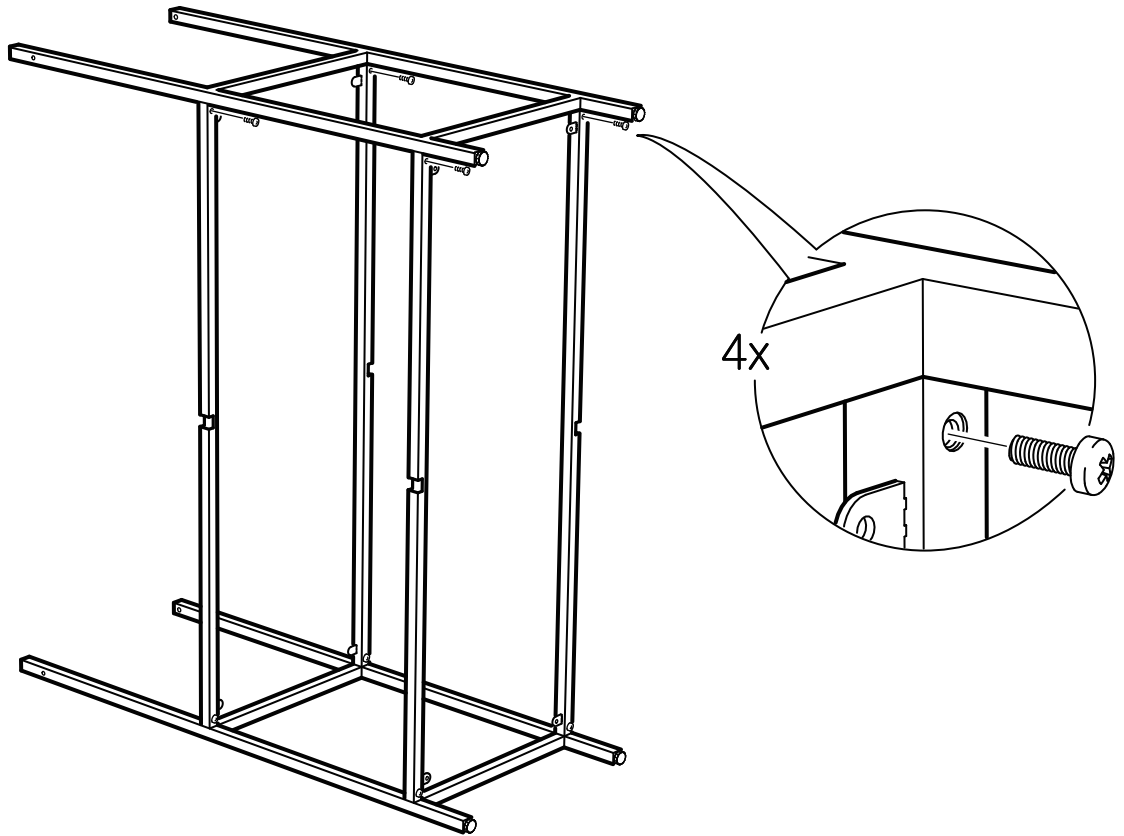
**5**



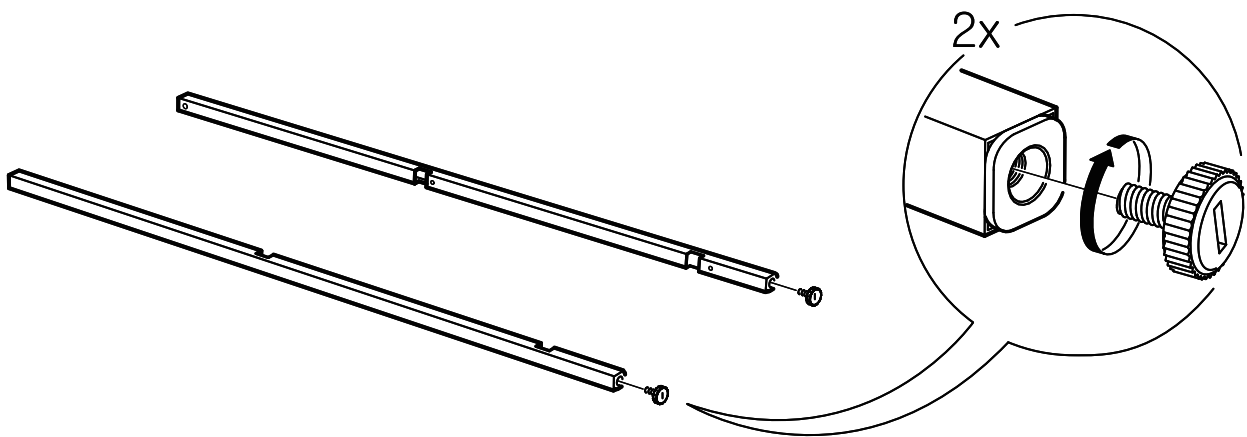
**6**



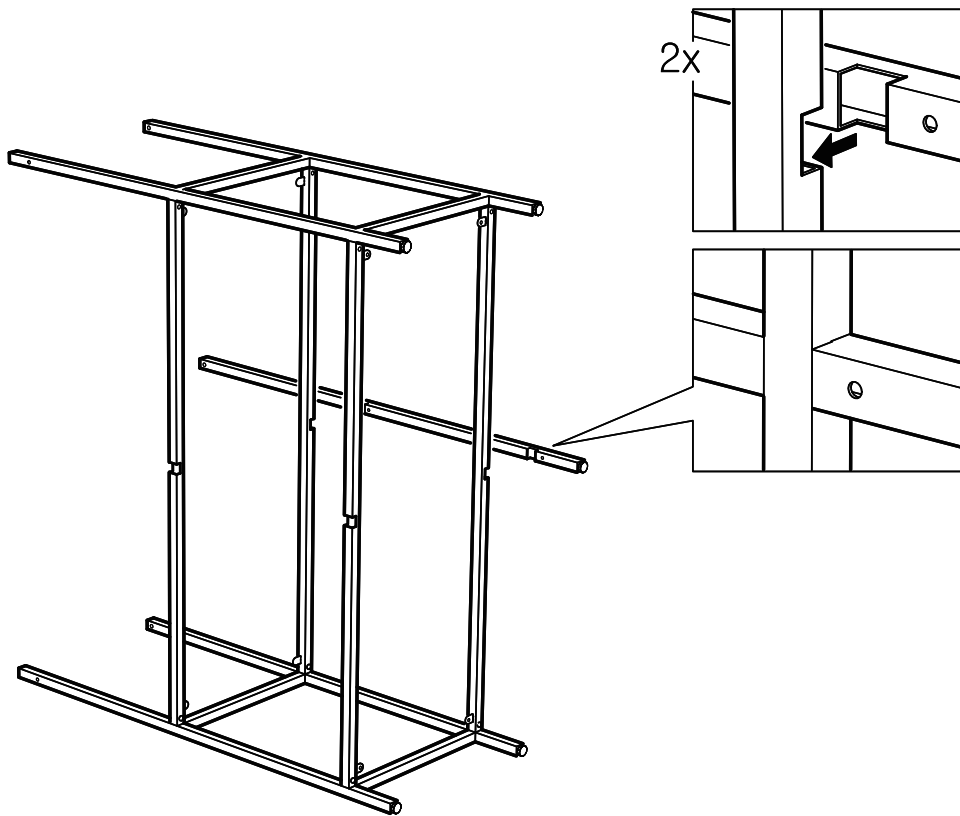
**7**



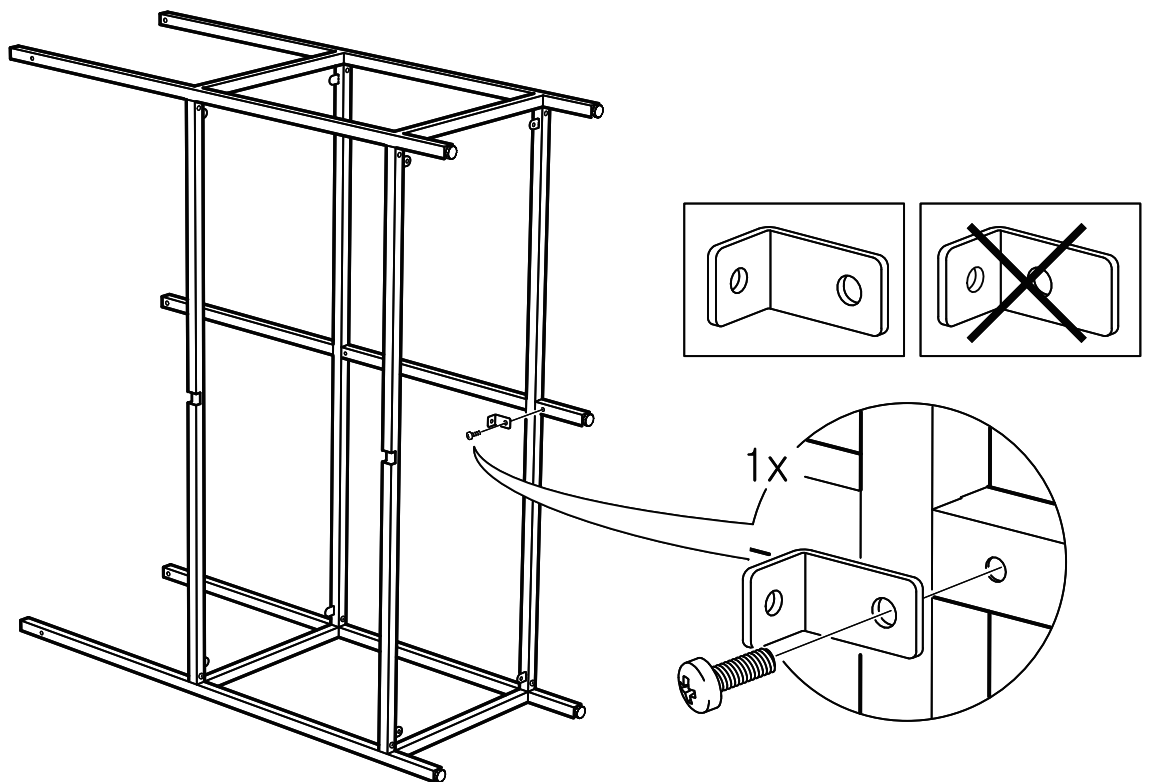
**8**



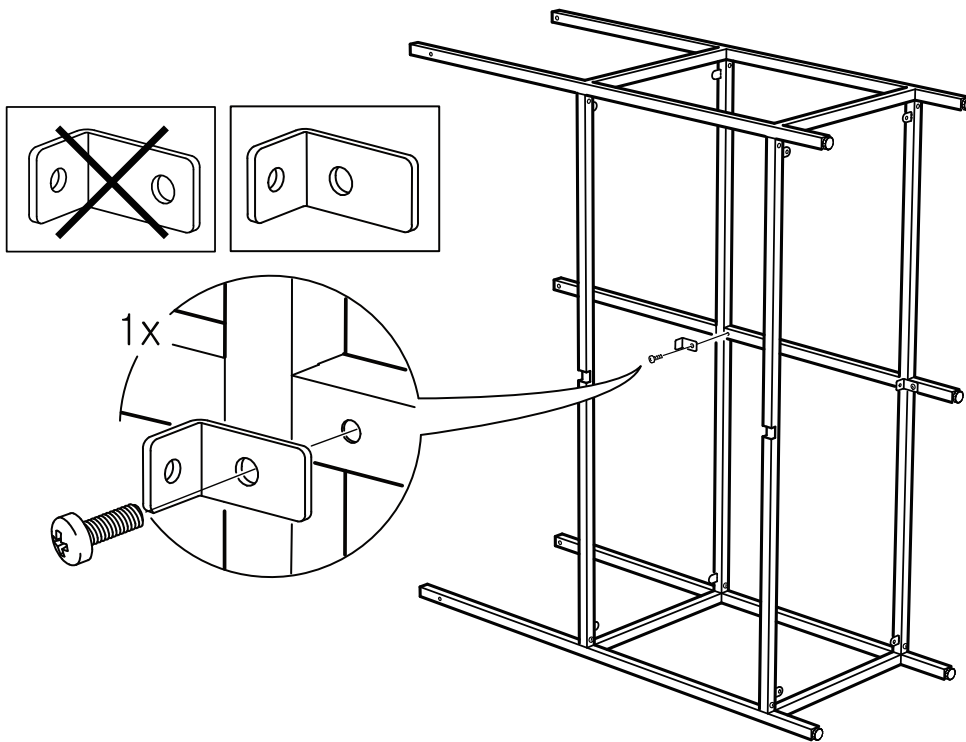
**9**



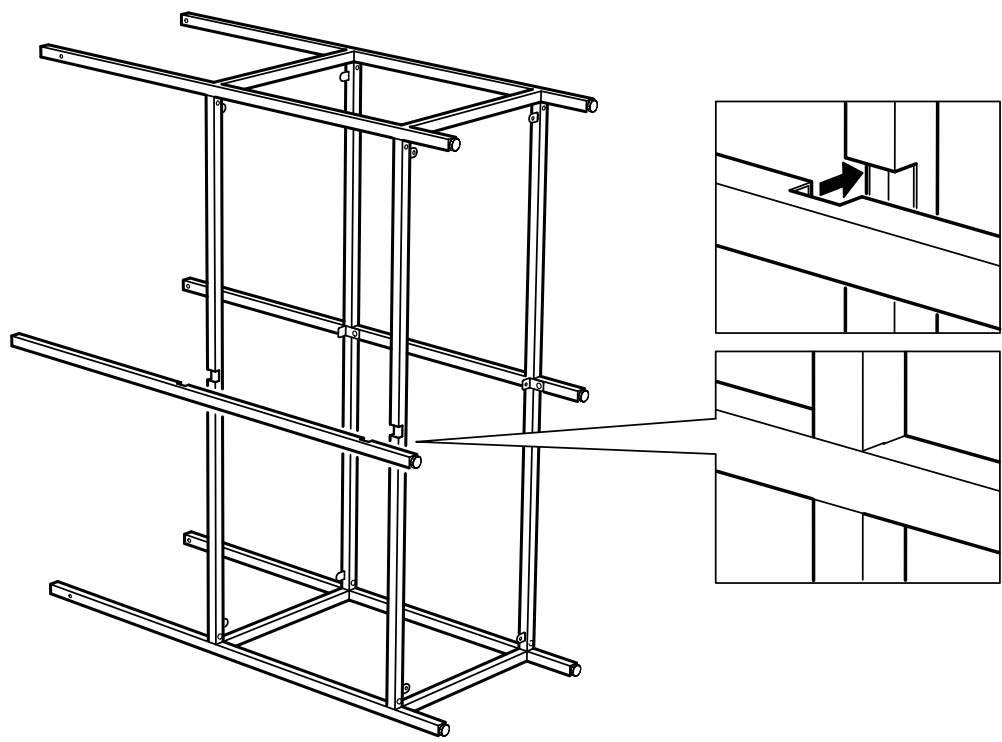
**10**



11

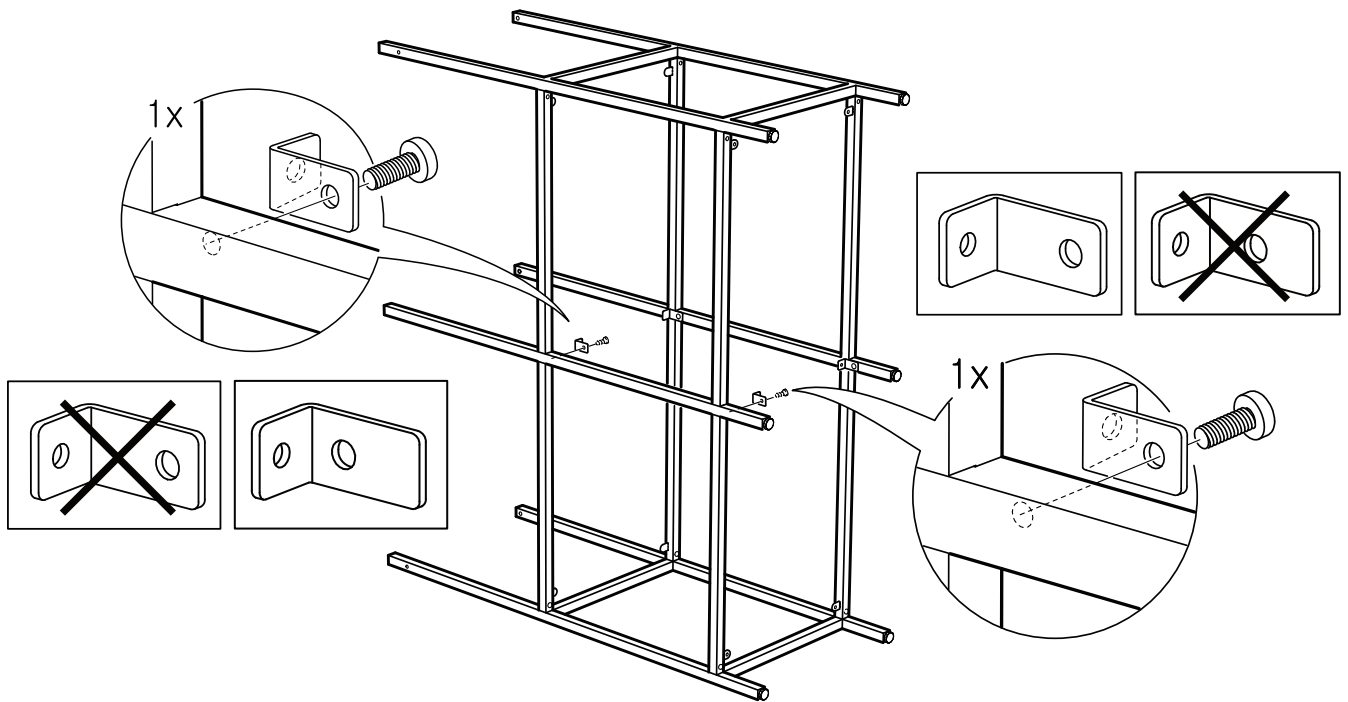


12

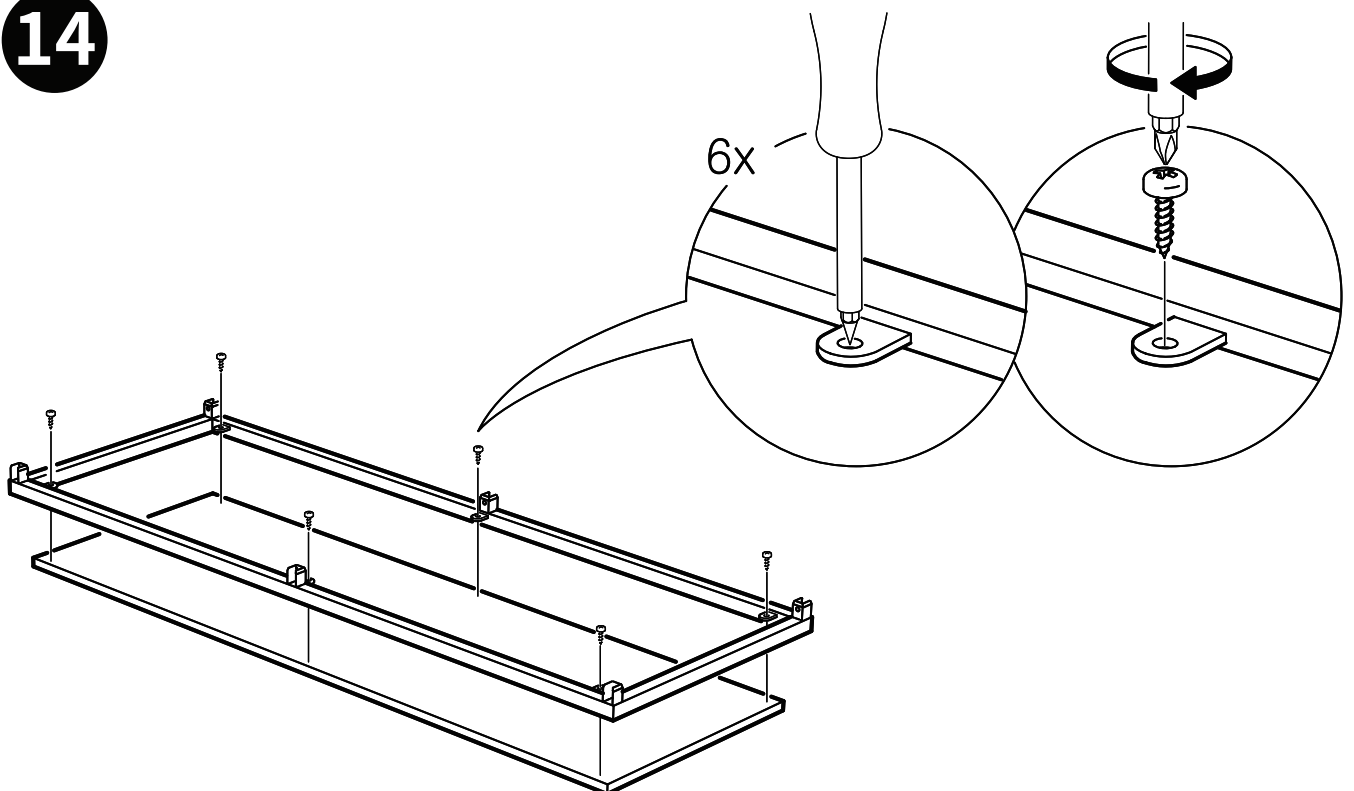




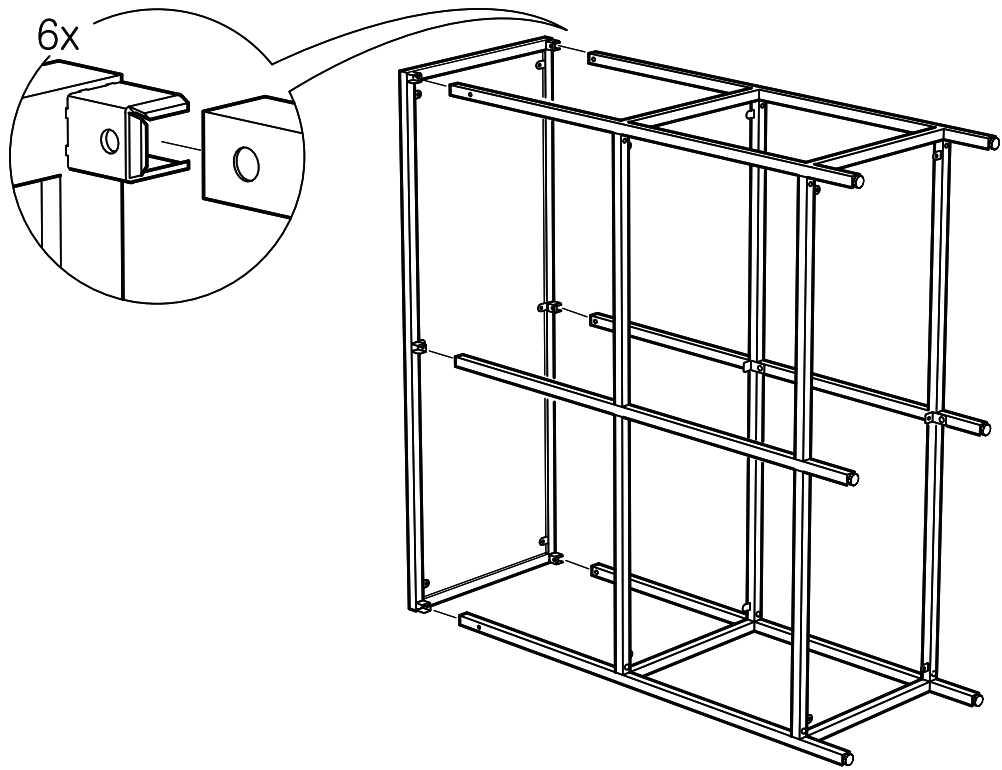
**13**



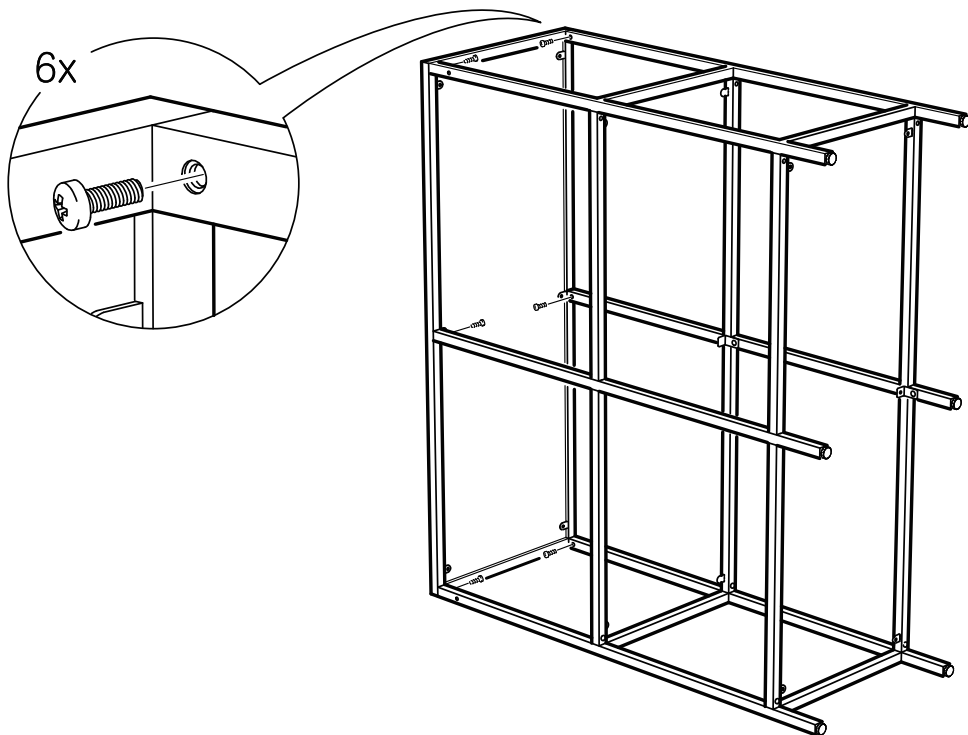
**14**



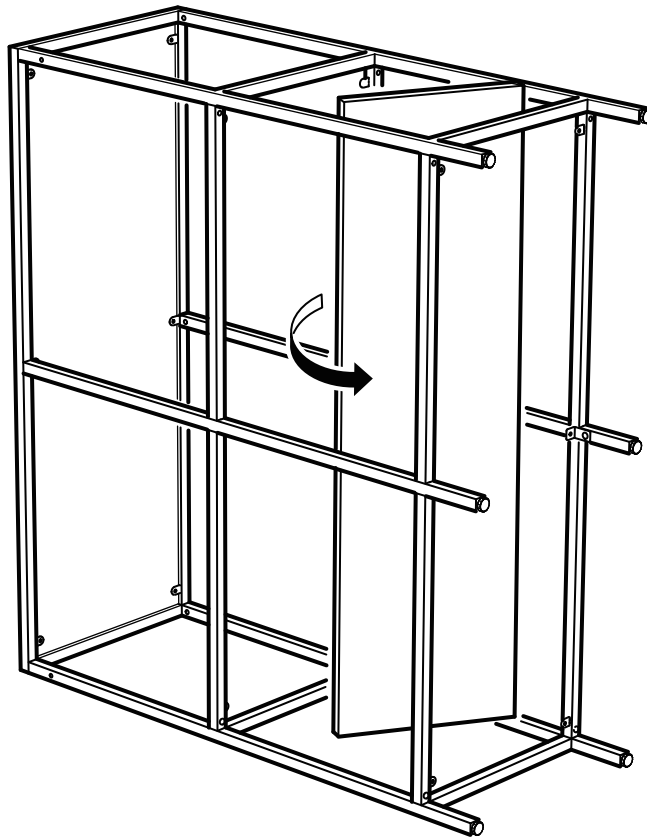
**15**



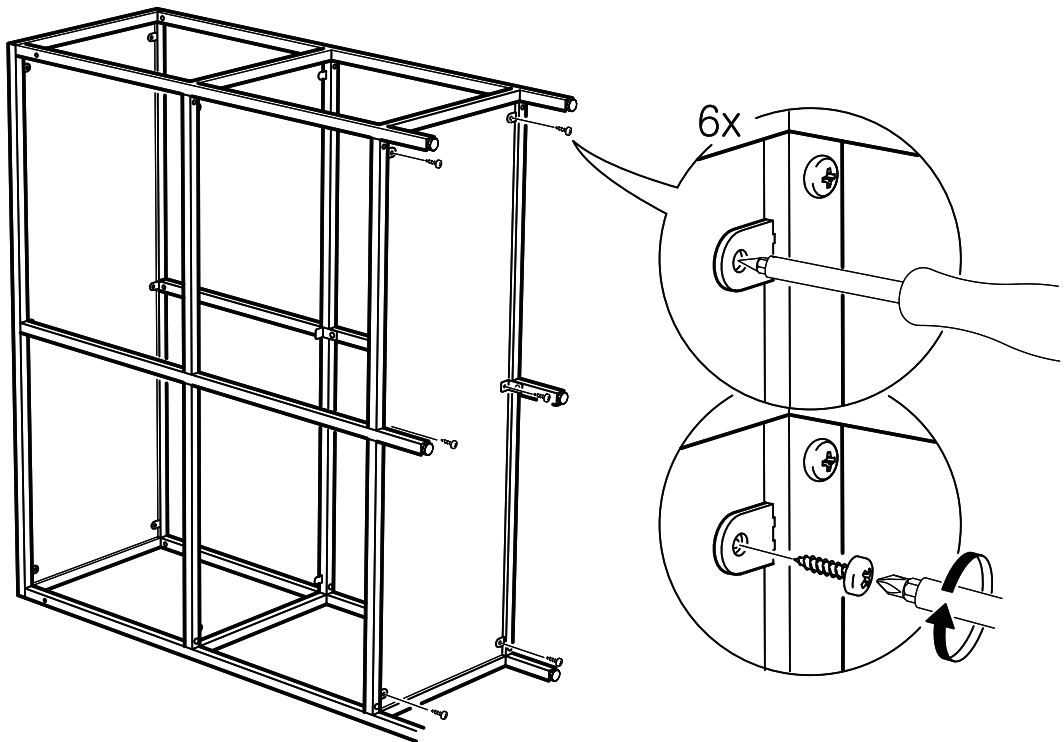
**16**



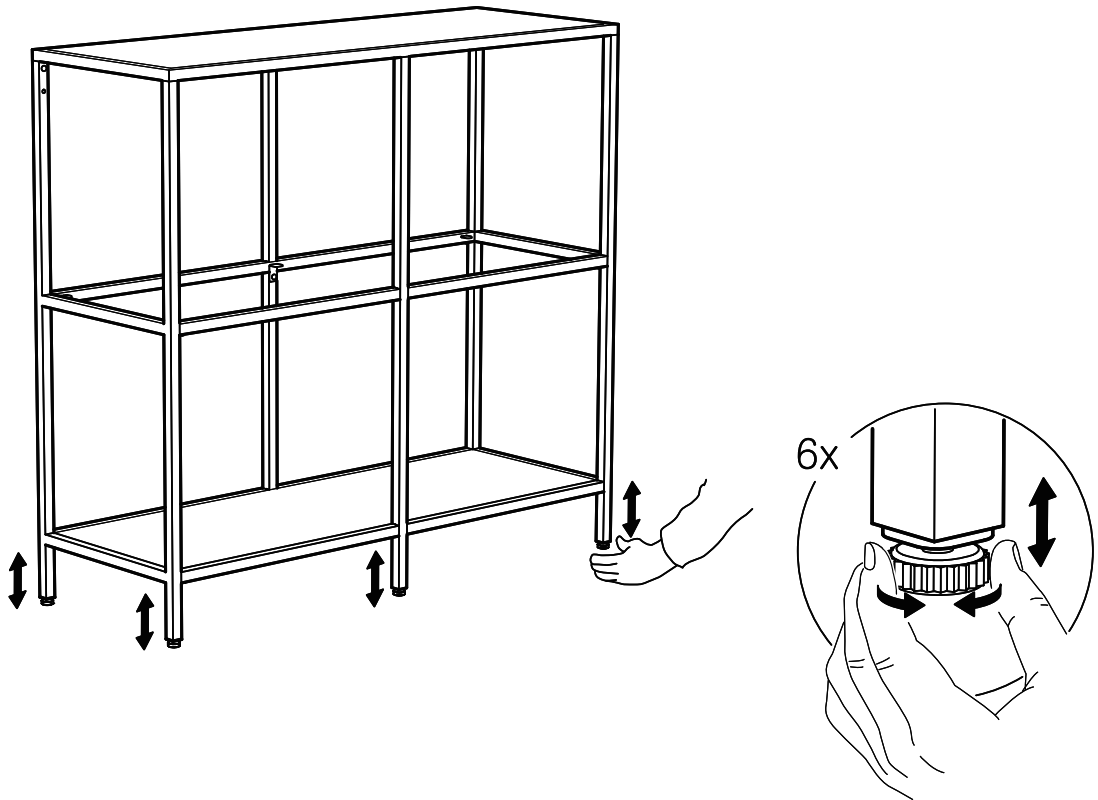
**17**



**18**

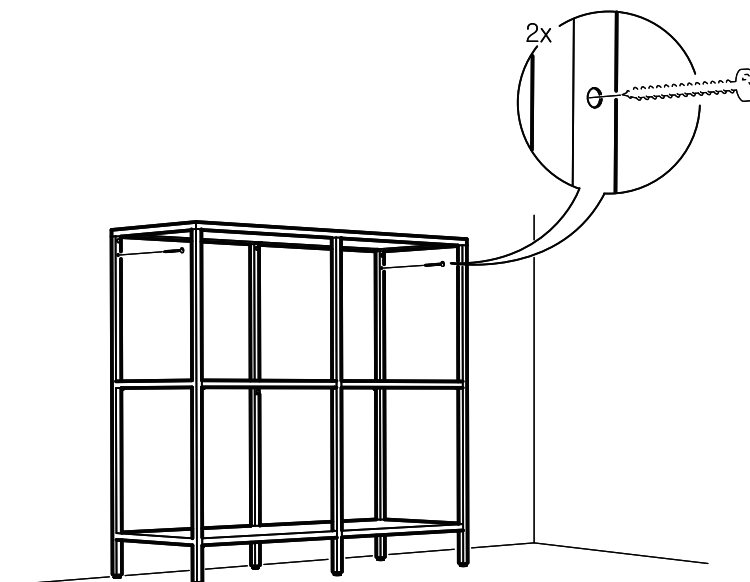
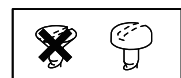


19



20

넘어질 위험이 있어 벽면에 단단히 고정이 필요합니다  
(나사는 제공되지 않습니다)



**21**

