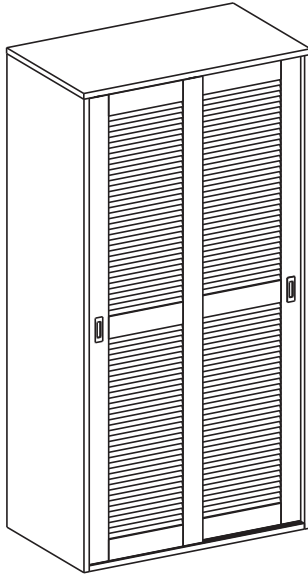


MARKET B

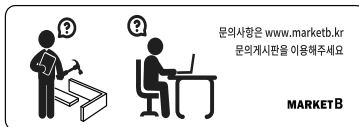
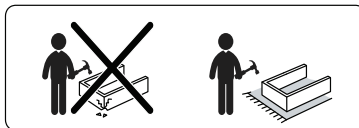
BELOIN

좁은 2문5단 수납장 CAM195100SH



[취급주의]

- 가구사용시 인위적으로 휘발성있는 물질을 흘렸을 경우 가구표면의 손상이 발생하오니 주의 하세요.
- 무리한 힘이나 충격을 가하지 마시고 수평을 유지하여 사용하세요.
- 직사광선이나 강한열 혹은 촉한을 피해주세요.
- 이동시 끌지마시고 들어서 이동하여 주세요.
- 테이프나 접착용품은 제품에 훼손을 일으킬수 있으니 주의하세요.
- 교환/취소/반품/환불 관련사항은 사이트 참조바랍니다.

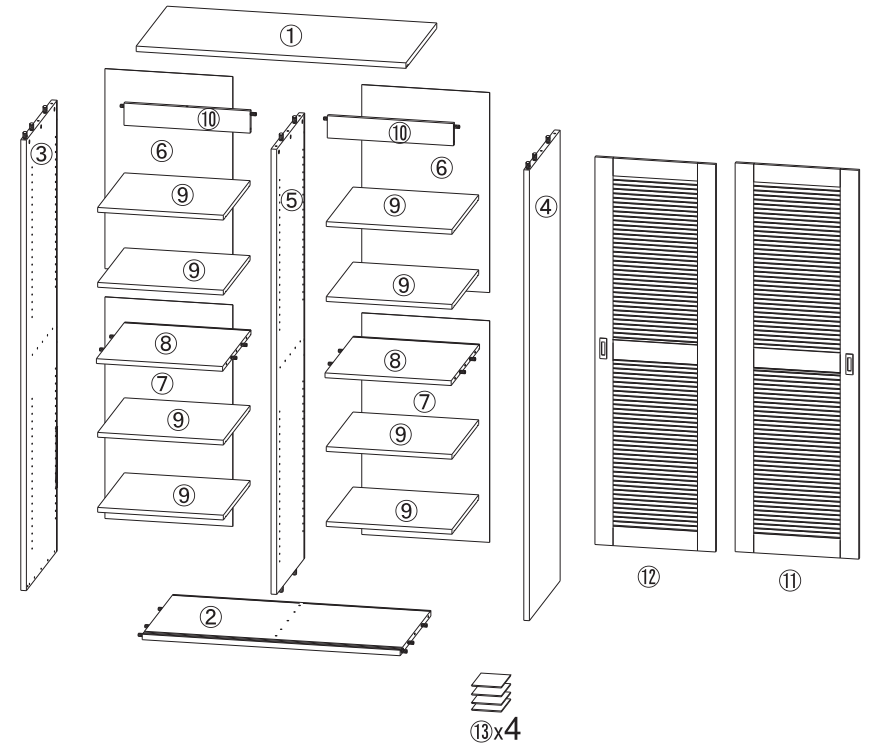


TIP 조립전 부품의 이상유무를 반드시 확인해주세요.

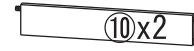
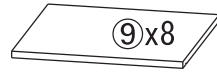
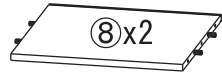
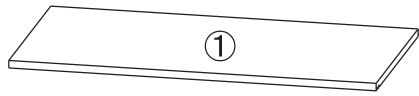
(3-1)

	부품명	수량		부품명	수량
	(A) 유로볼트	33		(J) 육각렌치	1
	(B) 나사	33		(K) 손잡이 나사 2개	2
	(C) 캡	9		(L) 문 고정부품 (위쪽) 나사 2개	4
	(D) 본드	1		(M) 문 고정부품 (아래쪽) 나사 2개	4
	(E) 선반부품	32		(N) 스토퍼 나사 1개	2
	(F) 충격방지패드	6		(O) 굽힘방지패드	6
	(G) 나사	3		(P) 벽고정 장치	2
	(H) 후반고정대	16		(Q) 전용나사 (벽)	2
	(I) 후반고정대 나사	16		(R) 전용나사 (본체)	4

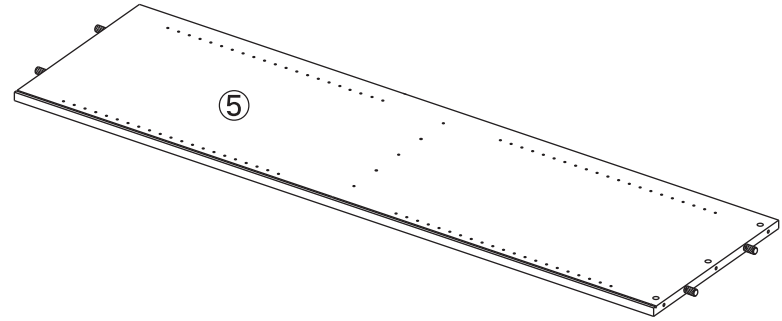
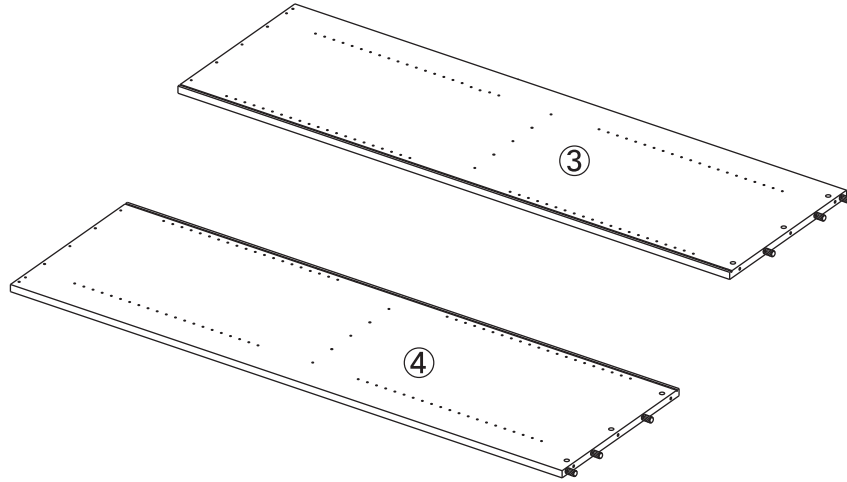
부품명	수량
① 상판	1
② 하판	1
③ 왼쪽판	1
④ 오른쪽판	1
⑤ 중립판	1
⑥ 뒤판 1	2
⑦ 뒤판 2	2
⑧ 중간판	2
⑨ 선반	8
⑩ 보강판	2
⑪ 오른쪽문	1
⑫ 왼쪽문	1
⑬ 높이조정판	4



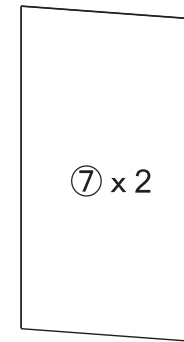
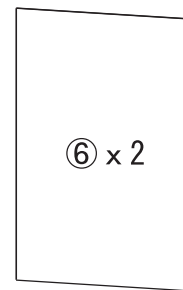
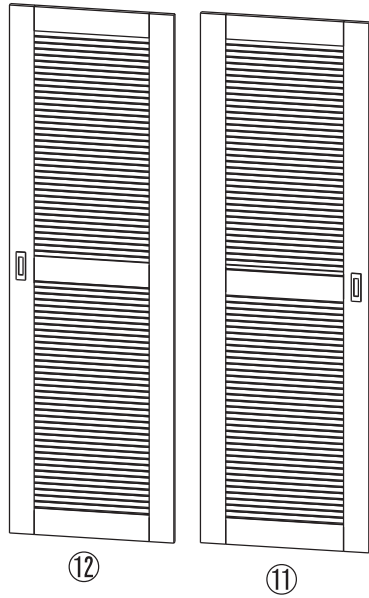
(3-1)



(3-2)



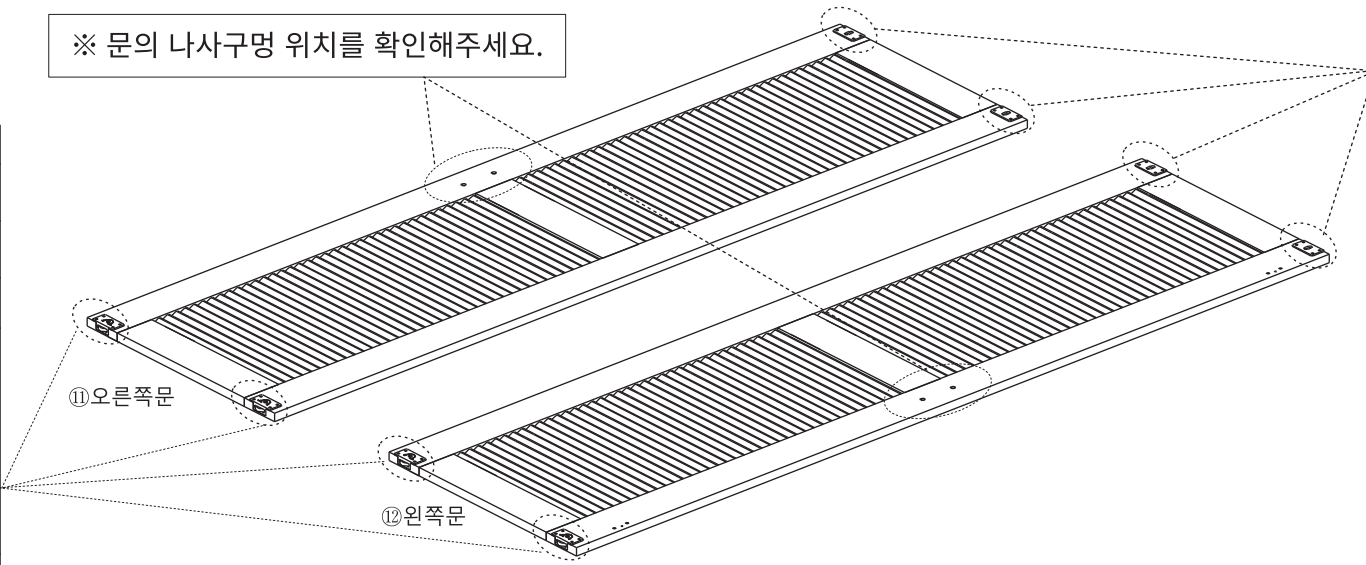
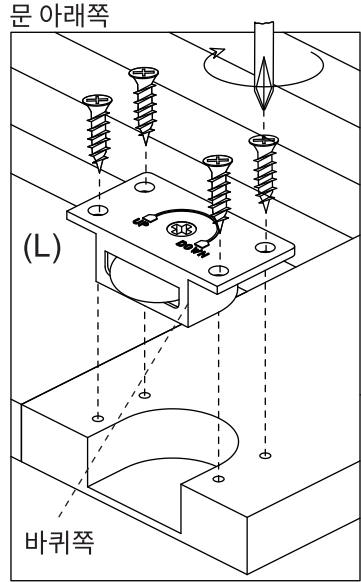
(3-3)



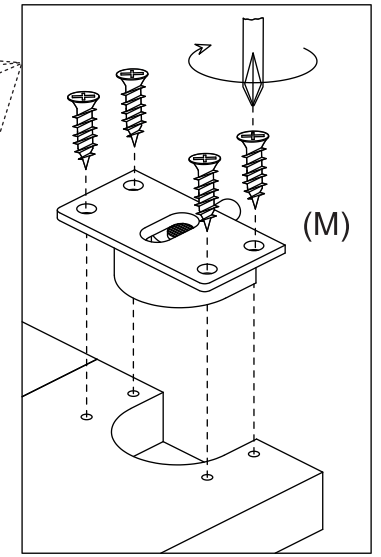
STEP





1

※ 문의 나사구멍 위치를 확인해주세요.



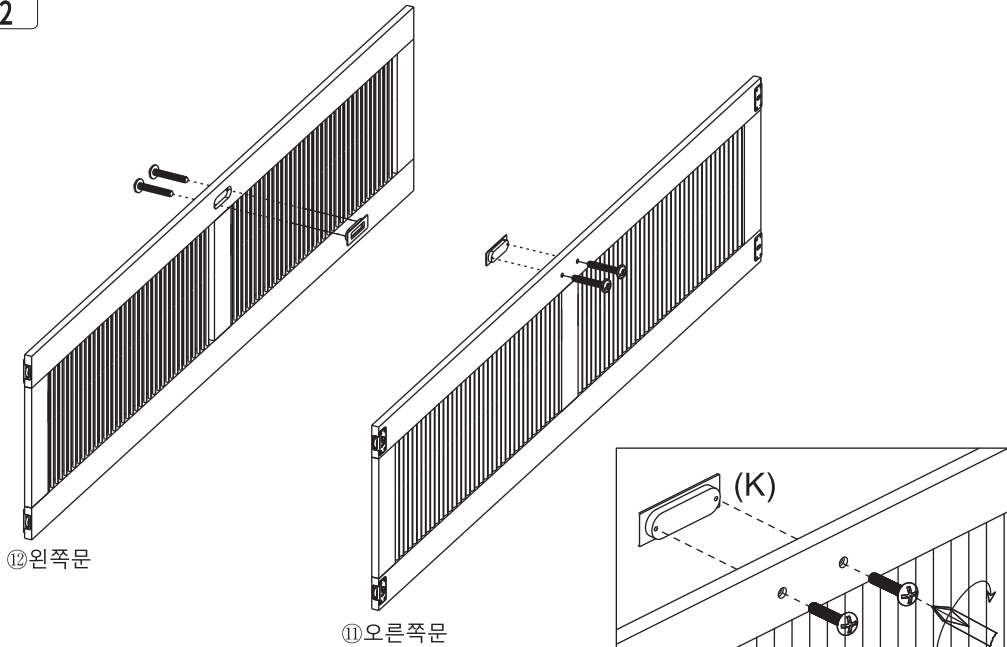
문 위쪽





-  (L) 문고정부품 (위쪽) x4
-  나사 2개
-  (M) 문고정부품 (아래쪽) x4
-  나사 2개

STEP

2

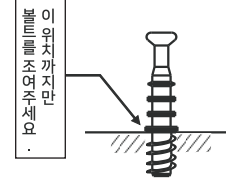


-  (K) 손잡이 x2
-  나사 2개

STEP

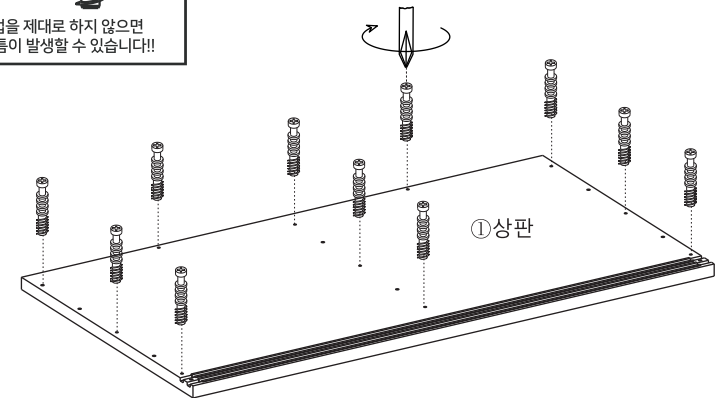
3

!! 유로볼트 설치시 주의사항 !!

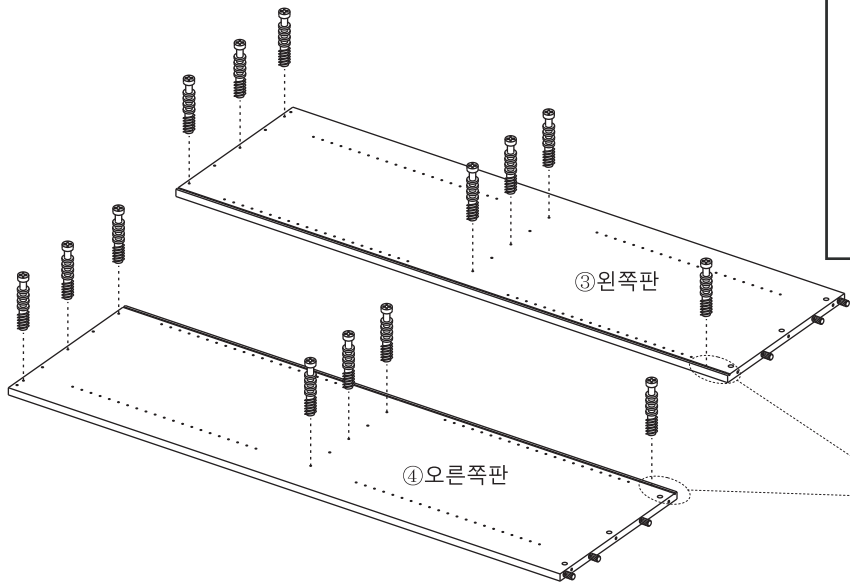


이 작업을 제대로 하지 않으면 조립 시 틈이 발생할 수 있습니다!!

-  (A) 유로볼트 x11



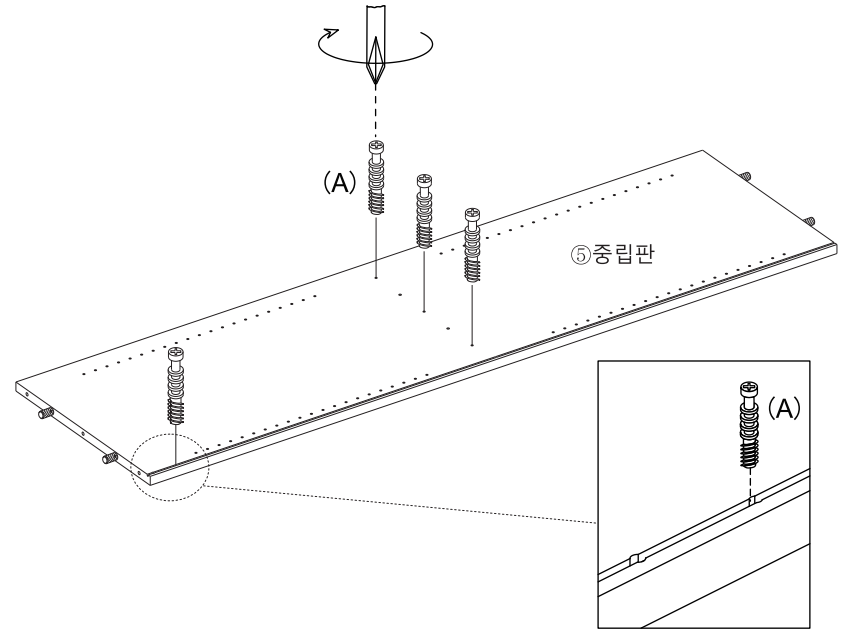
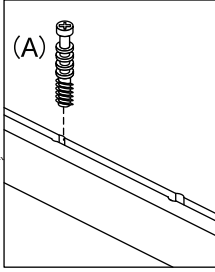
STEP
4



!! 유로볼트 설치시 주의사항 !!

이 위치까지만
볼트를 조여주세요.

이 작업을 제대로 하지 않으면
조립 시 틀이 발생할 수 있습니다!!



(A) 유로볼트 x18

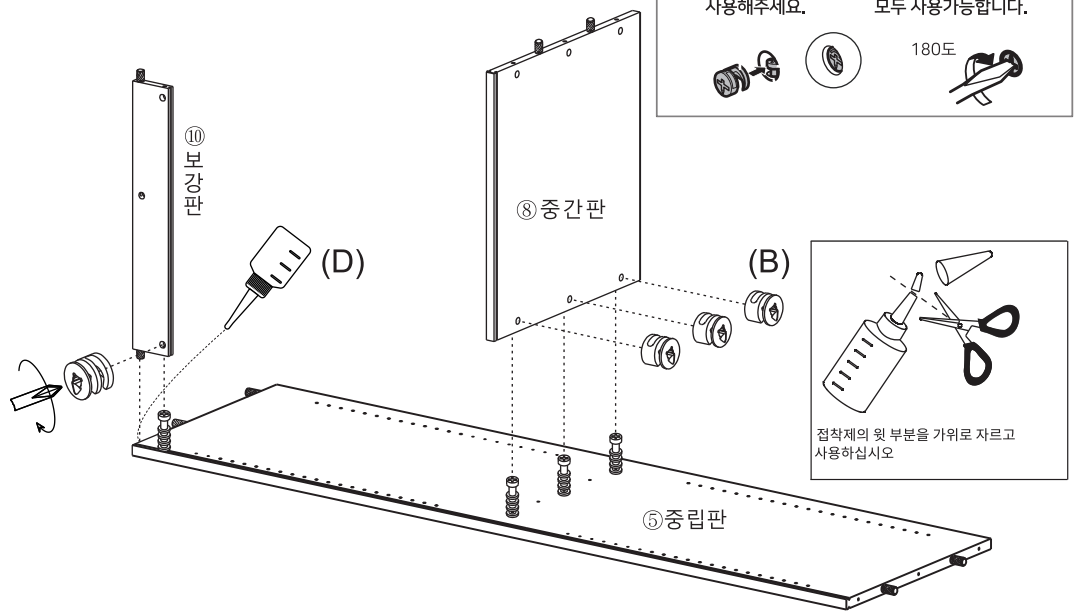
STEP
5

※ 홀 가공 부분에 접착제를 도포해주세요.

※ 나사 부착

- 큰 드라이버를 사용해주세요.
- 플러스/마이너스 드라이버 모두 사용가능합니다.

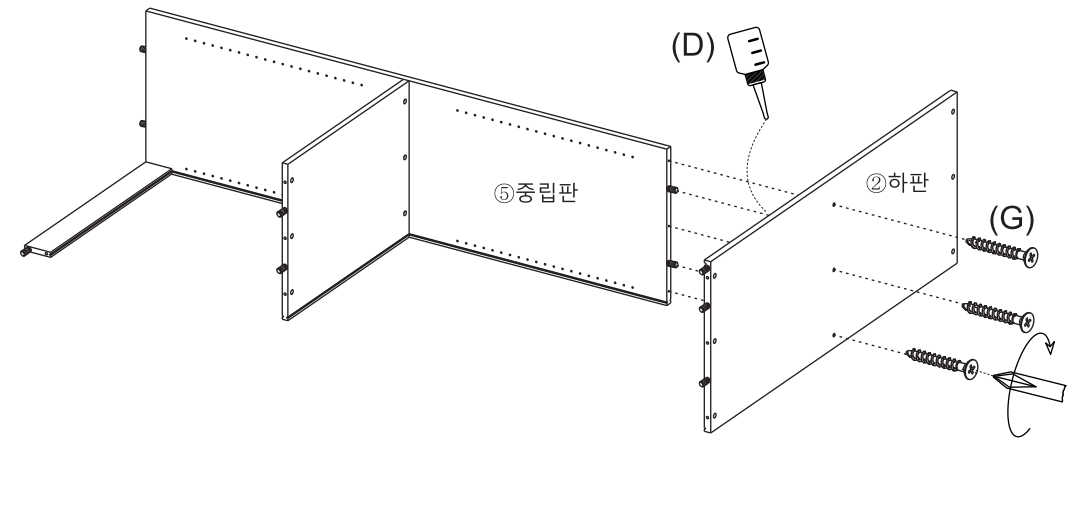
180도



(B) 나사 x4

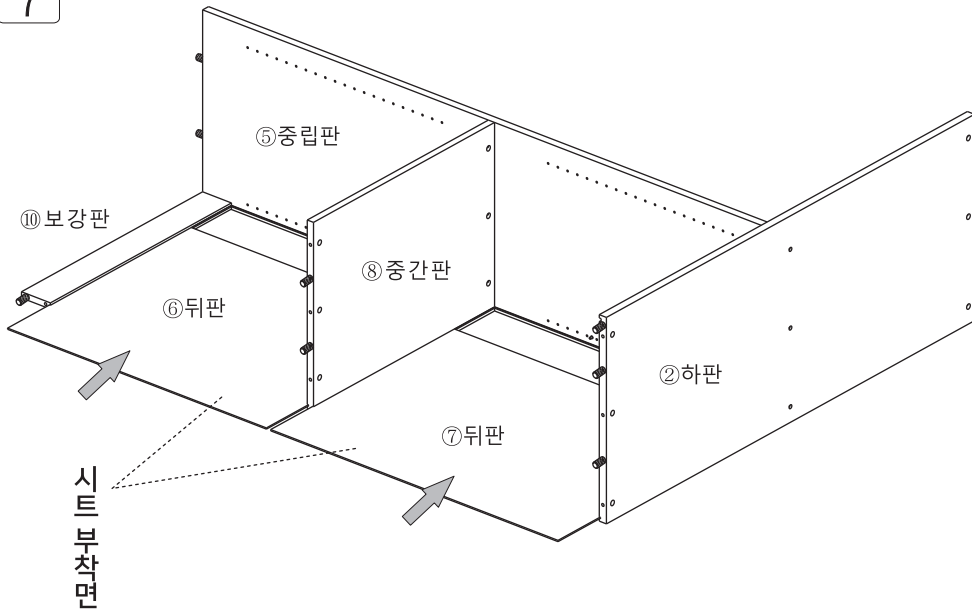
STEP
6

※ 홀 가공 부분에 접착제를 도포해주세요.



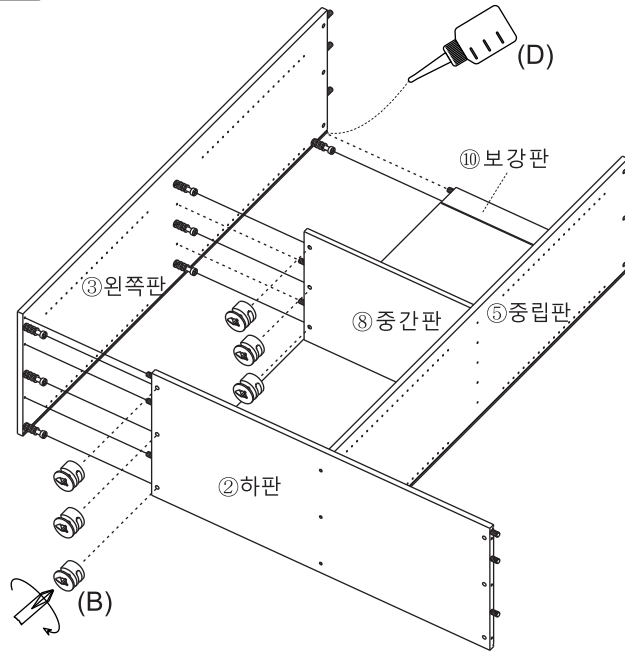
(G) 나사 x3

STEP 7



STEP 8

※ 홀 가공 부분에 접착제를 도포해주세요.



※ 나사 부착

- 큰 드라이버를 사용해주세요.
- 플러스/마이너스 드라이버 모두 사용가능합니다.

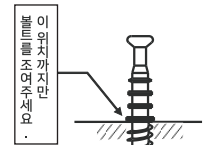


180도

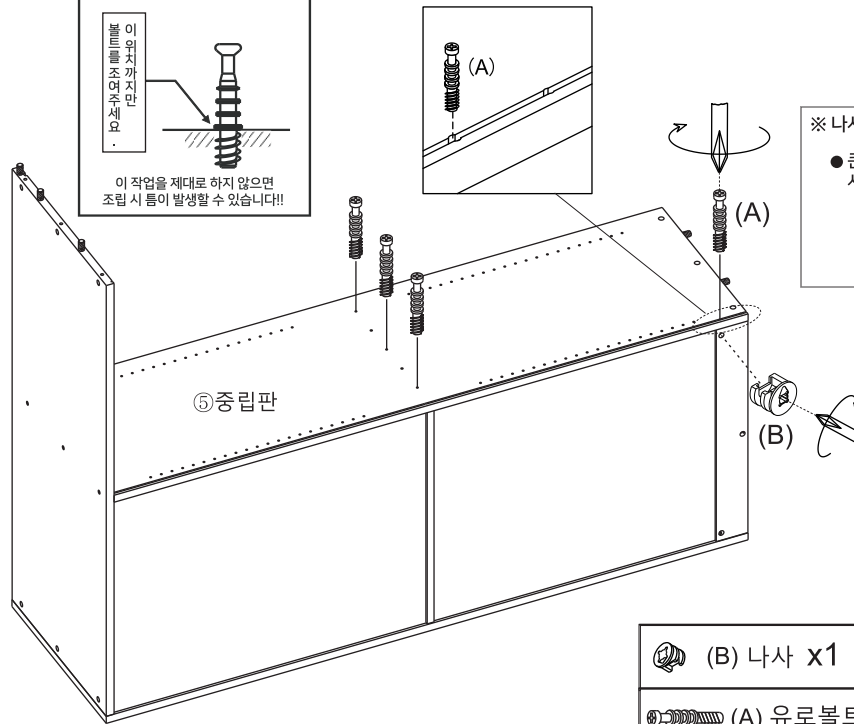
(B) 나사 x6

STEP 9

!! 유로볼트 설치시 주의사항 !!



이 작업을 제대로 하지 않으면 조립시 틀이 발생할 수 있습니다!!



※ 나사 부착

- 큰 드라이버를 사용해주세요.
- 플러스/마이너스 드라이버 모두 사용가능합니다.



180도

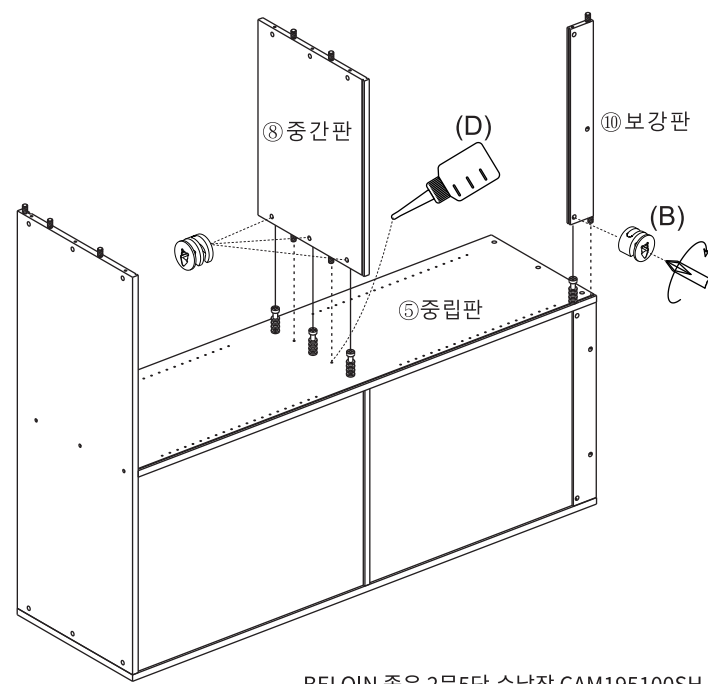
(B) 나사 x1

(A) 유로볼트 x4

(B) 나사 x4

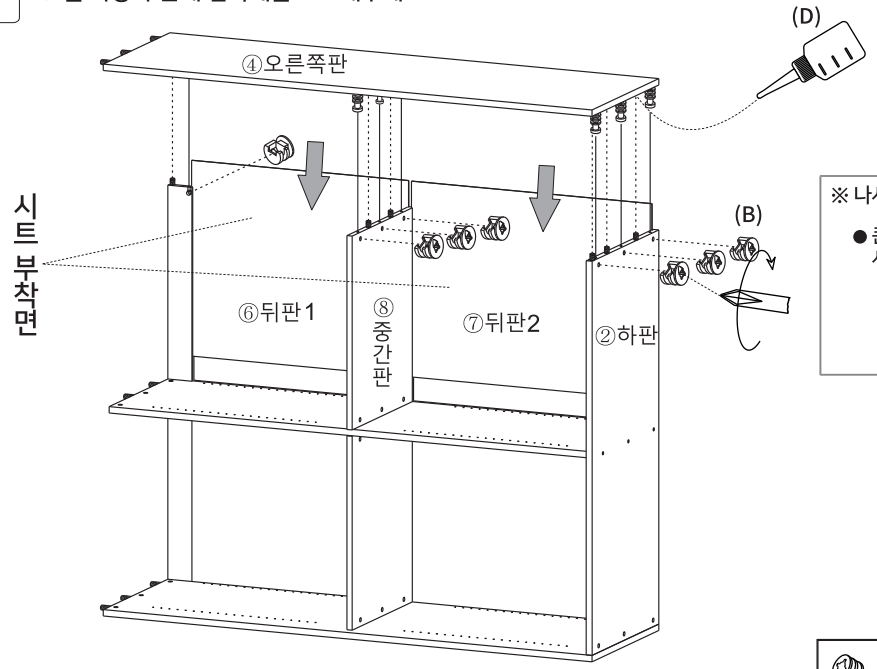
STEP 10

※ 홀 가공 부분에 접착제를 도포해주세요.



STEP 11

※ 홀 가공 부분에 접착제를 도포해주세요.



※ 나사 부착

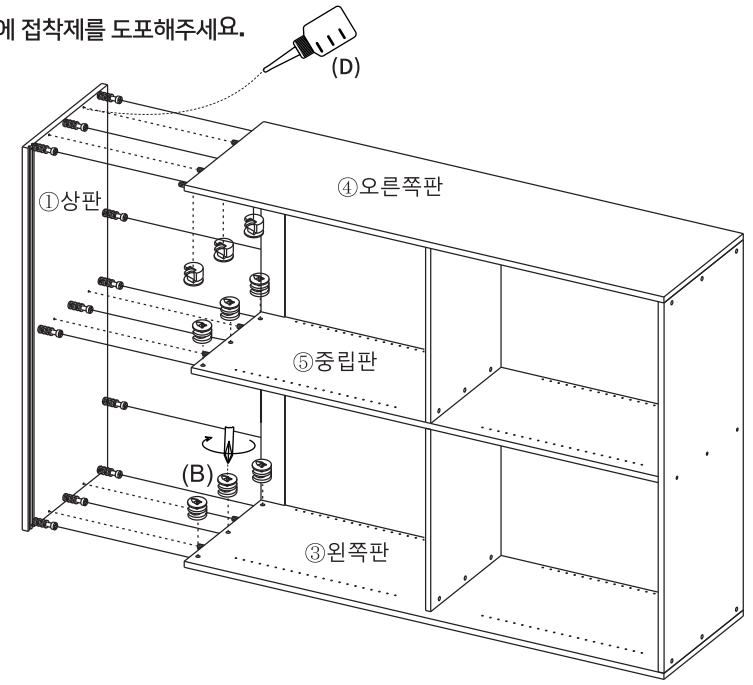
- 큰 드라이버를 사용해주세요.
- 플러스/마이너스 드라이버 모두 사용가능합니다.

180도

- ② (B) 나사 x7
- ③ (B) 나사 x9

STEP 12

※ 홀 가공 부분에 접착제를 도포해주세요.

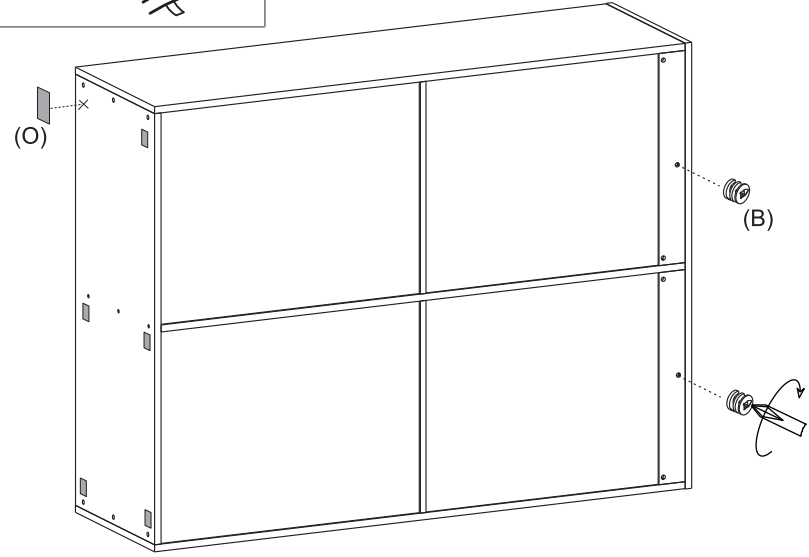


STEP 13

※ 나사 부착

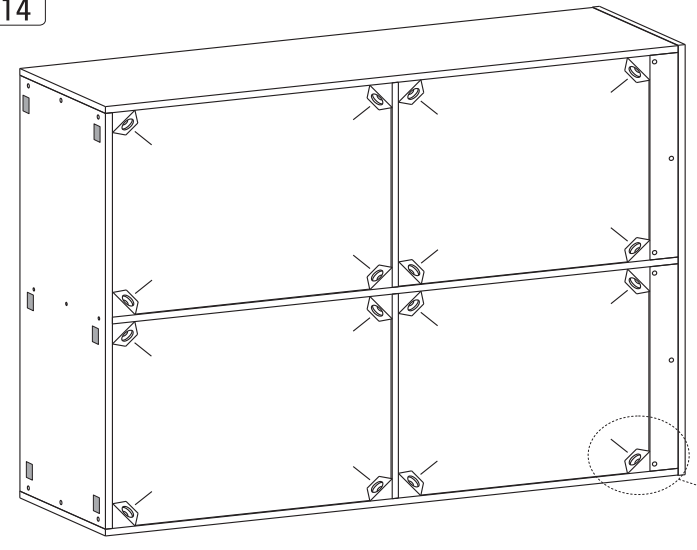
- 큰 드라이버를 사용해주세요.
- 플러스/마이너스 드라이버 모두 사용가능합니다.

180도



- ② (B) 나사 x2
- ① (O) 굽힘방지패드 x6

STEP 14



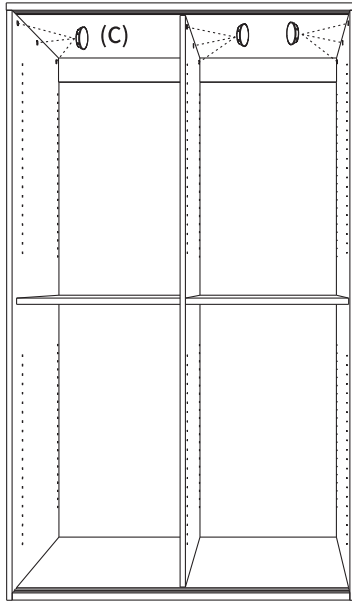
후반 고정대 설치방법

1. 뒷면에서 뒤판 모서리에 강하게 연결합니다. 볼 부분이 완전히 보이지 않을 때까지 밀어넣습니다.
2. 나사 가 가볍게 멈출 정도까지만 조여주세요.

※ 나사 를 너무 세게 조이지 마십시오. 나사 를 너무 세게 조이면 나사가 헛돌 수 있습니다.

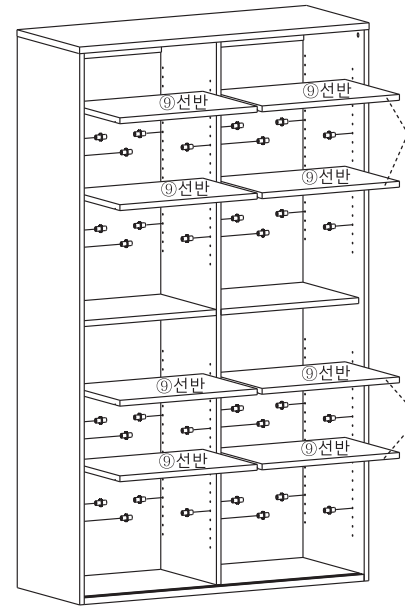
- ④ (H) 후반고정대 x16
- ① (I) 후반고정대 나사 x16

STEP
15



(C) 캡 x9

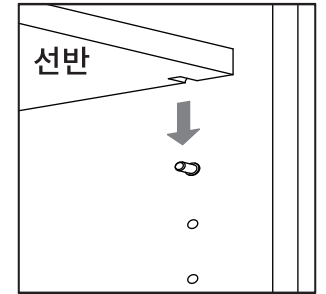
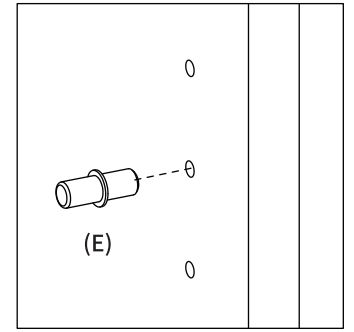
STEP
16



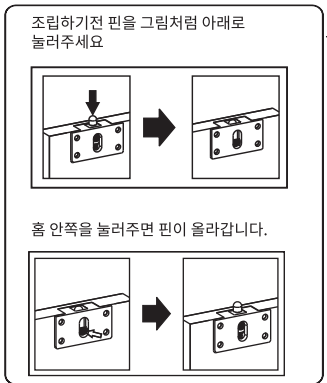
(E) 선반부품 x32

시트 부착면

시트 부착면

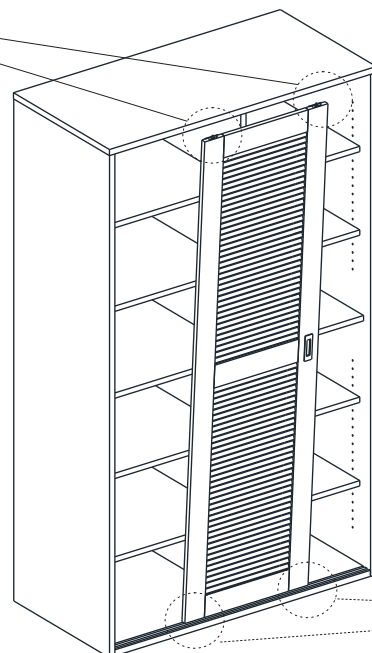


STEP
17

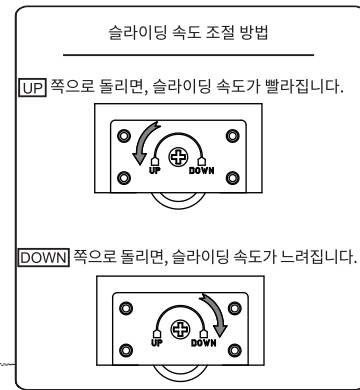


조립하기전 핀을 그림처럼 아래로 눌러주세요

홈 안쪽을 눌러주면 핀이 올라갑니다.



㉠오른쪽문

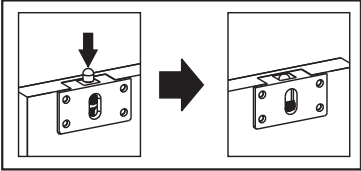


슬라이딩 속도 조절 방법

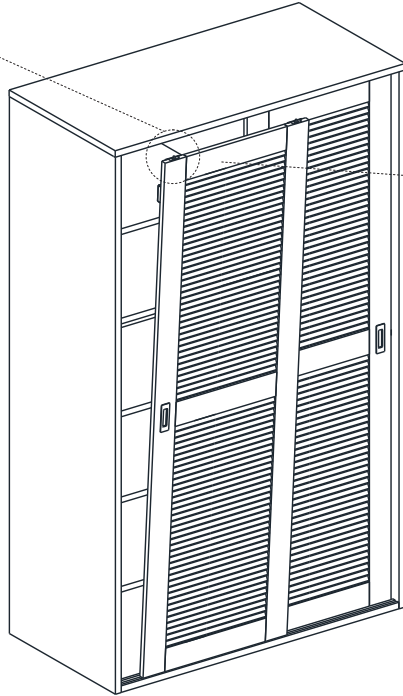
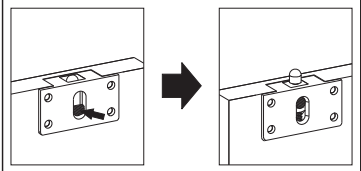
[UP] 쪽으로 돌리면, 슬라이딩 속도가 빨라집니다.

[DOWN] 쪽으로 돌리면, 슬라이딩 속도가 느려집니다.

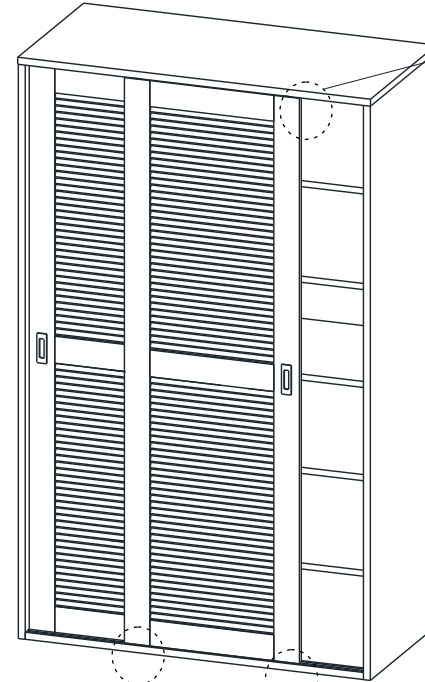
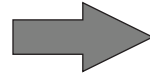
조립하기전 핀을 그림처럼 아래로 눌러주세요



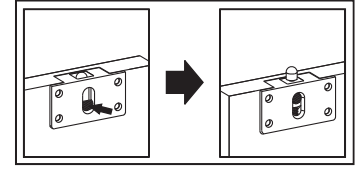
홈 안쪽을 눌러주면 핀이 올라갑니다.



⑫ 왼쪽문

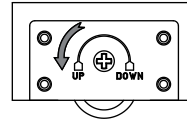


홈 안쪽을 눌러주면 핀이 올라갑니다.

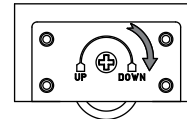


슬라이딩 속도 조절 방법

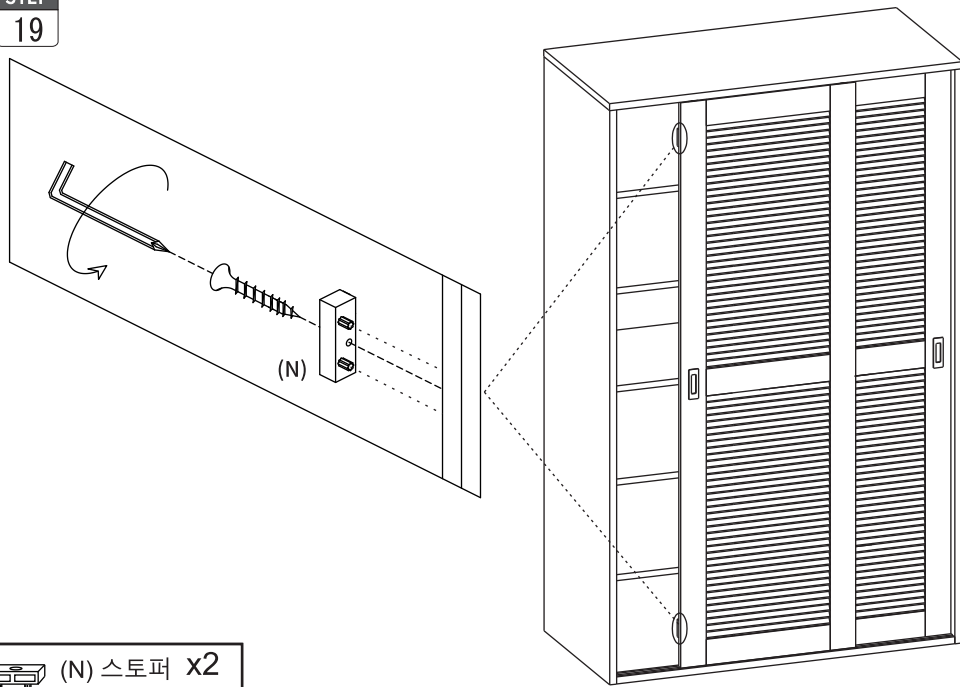
UP 쪽으로 돌리면, 슬라이딩 속도가 빨라집니다.



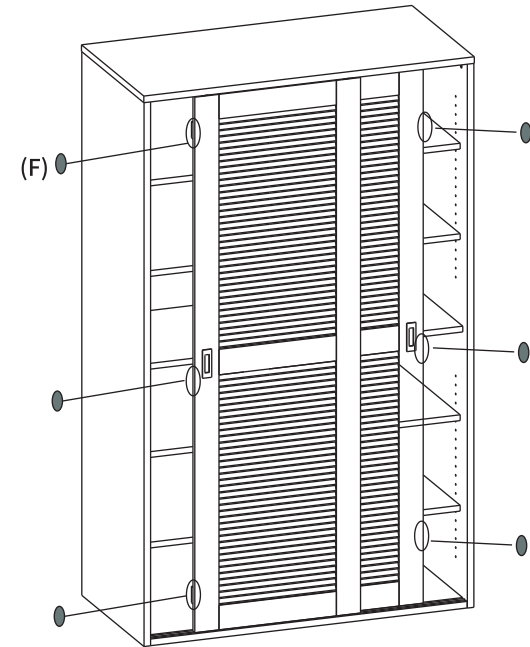
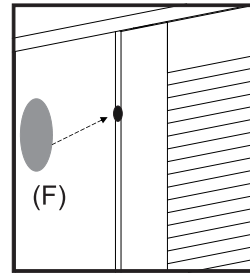
DOWN 쪽으로 돌리면, 슬라이딩 속도가 느려집니다.



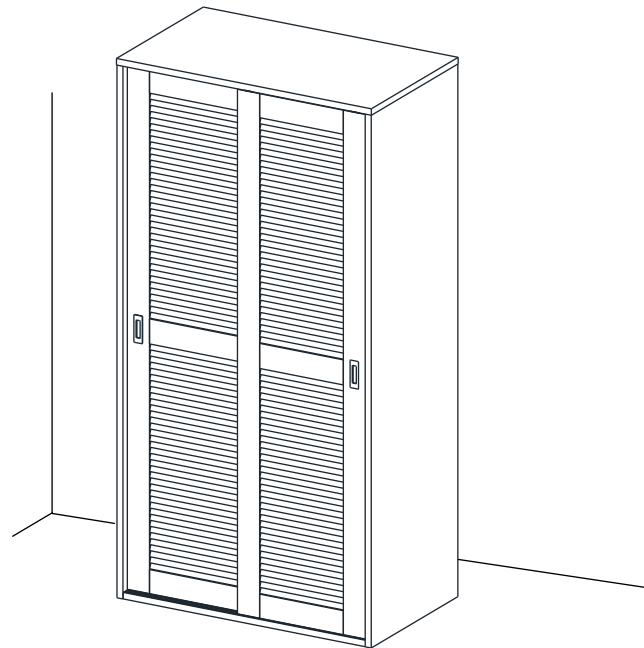
STEP
19



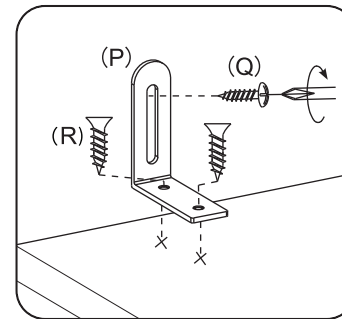
STEP
20



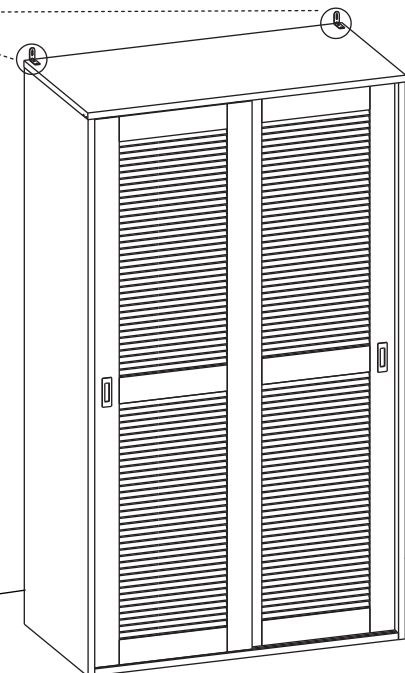
STEP
21



STEP
22



벽 고정장치를 본체에 나사로 고정합니다.
본체에 장착된 벽 고정장치를 벽에 고정시킵니다.



BELOIN 좁은 2문5단 수납장 CAM195100SH (9_9)