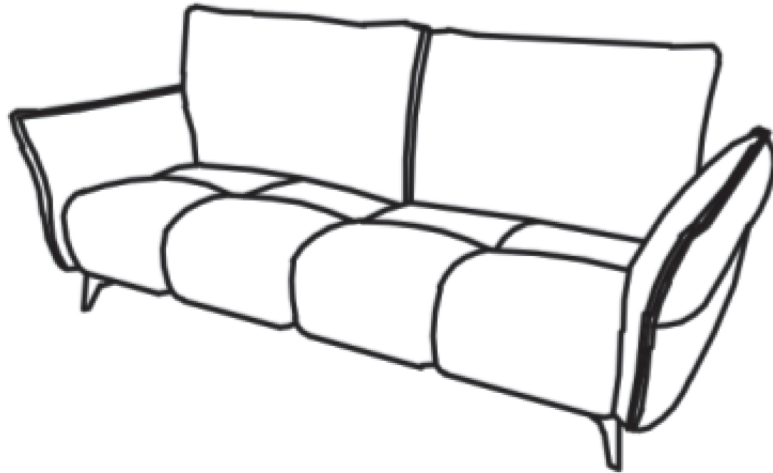
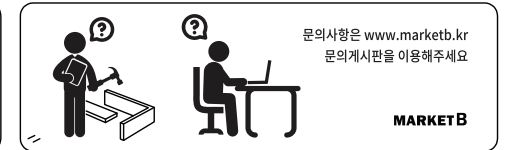
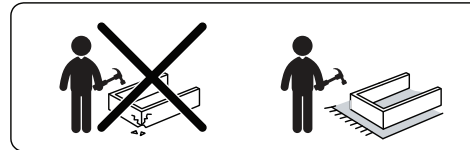


# 네르센 패브릭 모션소파 3인 1975



[ 취급주의 ]

- 가구사용시 임의적으로 휘발성있는 물질을 흘렸을 경우 가구표면의 손상이 발생하오니 주의하세요.
- 무리한 힘이나 충격을 가하지 마시고 수평을 유지하여 사용하세요.
- 직사광선이나 강한열 혹은 혹한을 피하여 주세요.
- 이동시 끌지마시고 들어서 이동하여 주세요.
- 테이프나 접착용품은 제품에 훼손을 일으킬수 있으니 주의하세요.
- 교환/취소/반품/환불 관련사항은 사이트 참조바랍니다.

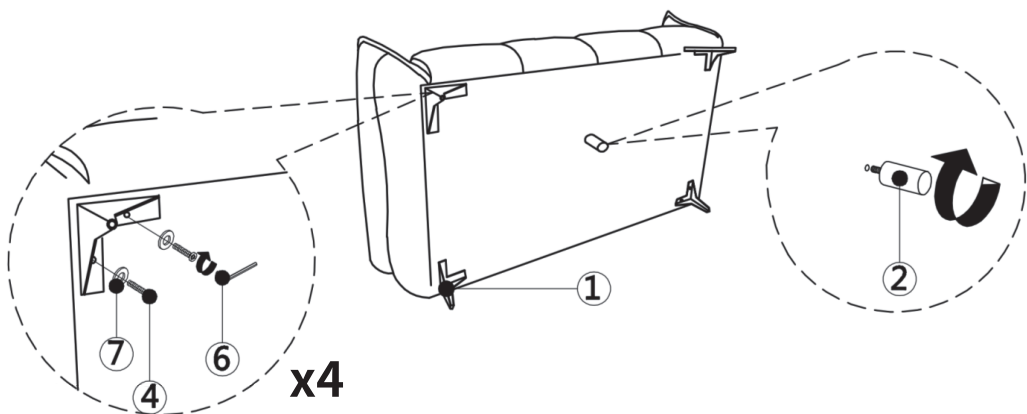


TIP

조립전 부품의 이상유무를 반드시 확인해주세요.

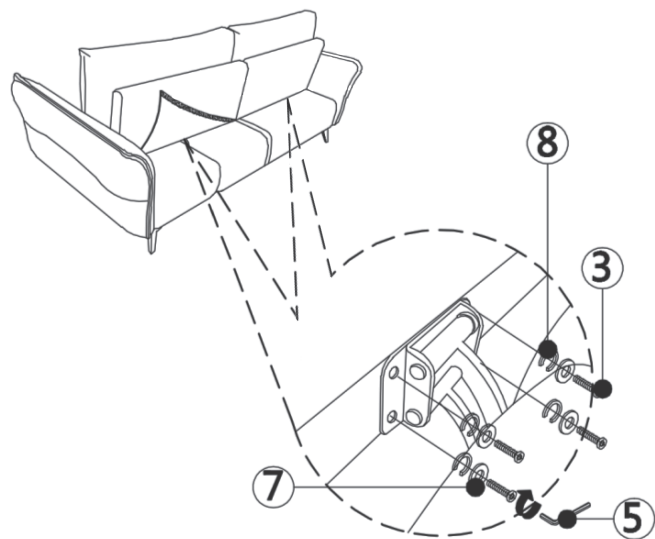
NO.	PARTS	Q'TY	NO.	PARTS	Q'TY
1		4PCS	2		1PC
3		6mm=8PCS	4		8mm=8PCS
5		6mm=1PC	6		8mm=1PC
7		16PCS	8		8PCS

1



※ 소파와 다리프레임은 4번 굵은 나사와 와셔로 조립해주세요.

2



※ 등받이쪽은 3번 얇은 나사와 와셔로 조립해주세요.

3

