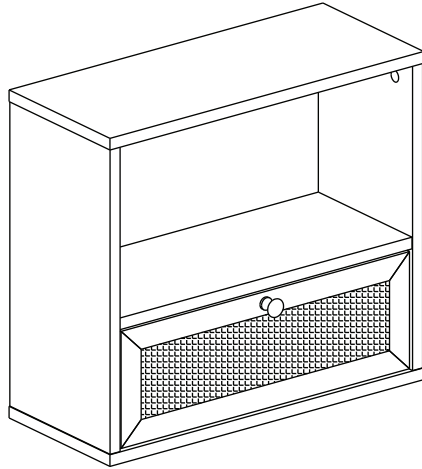


MARKET B

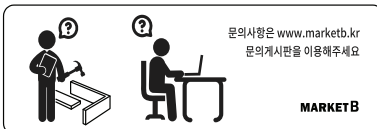
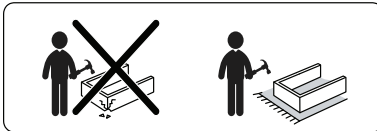
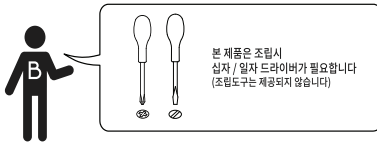
POLABO

미니수납장 서랍형 CAM4247CG



[취급주의]

- 가구사용시 인위적으로 휘발성있는 물질을 흘렸을 경우 가구표면의 손상이 발생하오니 주의하세요.
- 무리한 힘이나 충격을 가하지 마시고 수명을 유지하여 사용하세요.
- 직사광선이나 강한열 혹은 촉한을 피해주세요.
- 이동시 끌지마시고 들어서 이동하여 주세요.
- 테이프나 접착용품은 제품에 훼손을 일으킬수 있으니 주의하세요.
- 교환/취소/반품/환불 관련사항은 사이트 참조바랍니다.



TIP 조립전 부품의 이상유무를 반드시 확인해주세요.

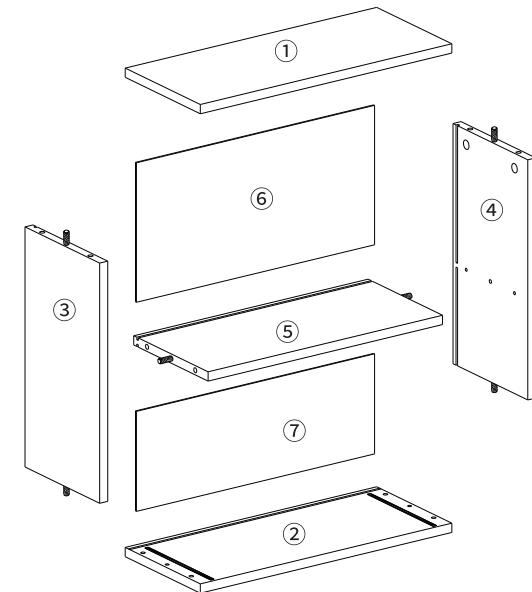
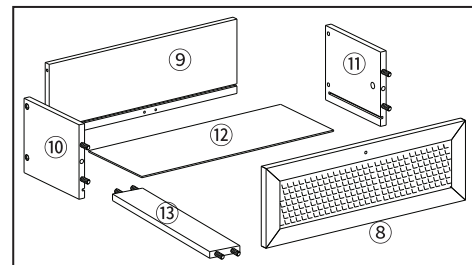
	부품명	수량
	(A) 유로볼트	10
	(B) 본체용 나사	8
	(C) 서랍용 나사	2
	(D) 나사	8
	(E) 본드	1
	(F) 육각렌치	1
	(G) 나사 스티커	4
	(H) 후반고정대	8
	(I) 후반고정대 나사	8
	(J) 손잡이 나사 1개	1
	(K) 스톱퍼 나사 1개	1
	(L) 굽힘방지패드	4

본체용 부품

부품명	수량
① 상판	1
② 하판	1
③ 왼쪽판	1
④ 오른쪽판	1
⑤ 중간판	1
⑥ 뒤판 1	1
⑦ 뒤판 2	1

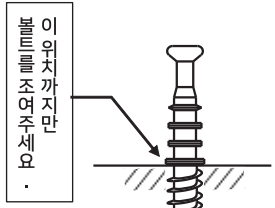
서랍용 부품

부품명	수량
⑧ 서랍 앞판	1
⑨ 서랍 뒤판	1
⑩ 서랍 왼쪽판	1
⑪ 서랍 오른쪽판	1
⑫ 서랍 바닥판	1
⑬ 서랍 보강판	1

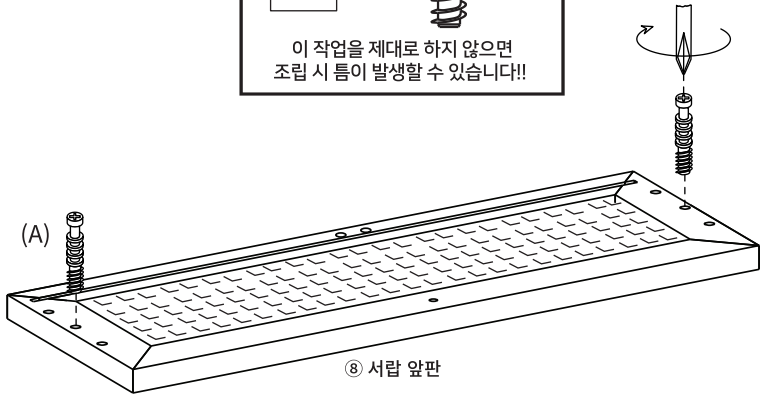


STEP
1

!! 유로볼트 설치시 주의사항!!



이 작업을 제대로 하지 않으면 조립 시 틈이 발생할 수 있습니다!!



(A) 유로볼트 x2

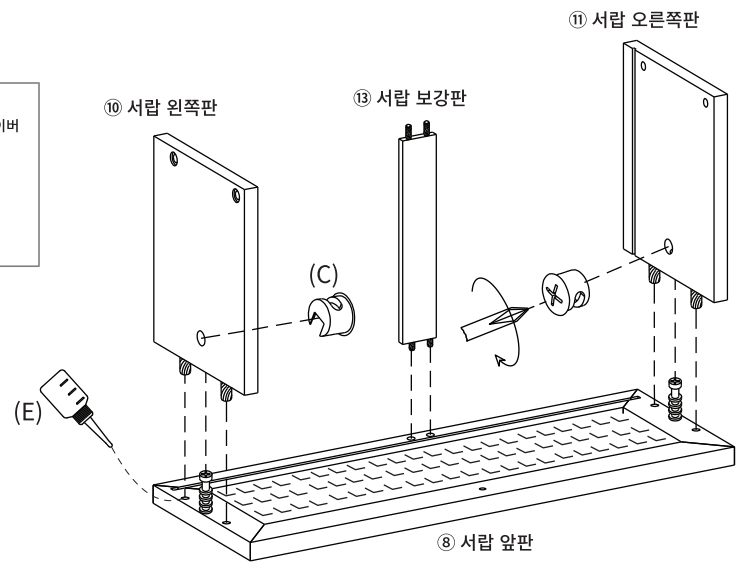
STEP
2

※ 홀 가공 부분에 접착제를 도포해주세요.

※나사 부착 방법

- 큰 드라이버를 사용해주세요.
- 플러스/마이너스 드라이버 모두 사용가능합니다.

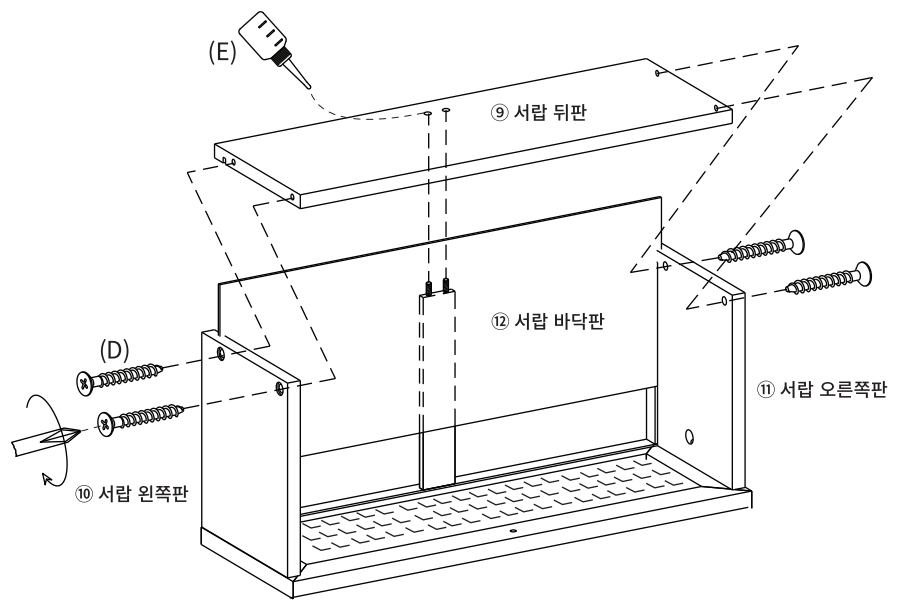
접착제의 윗 부분을 가위로 자르고 사용하십시오



(C) 서랍용 나사 x2

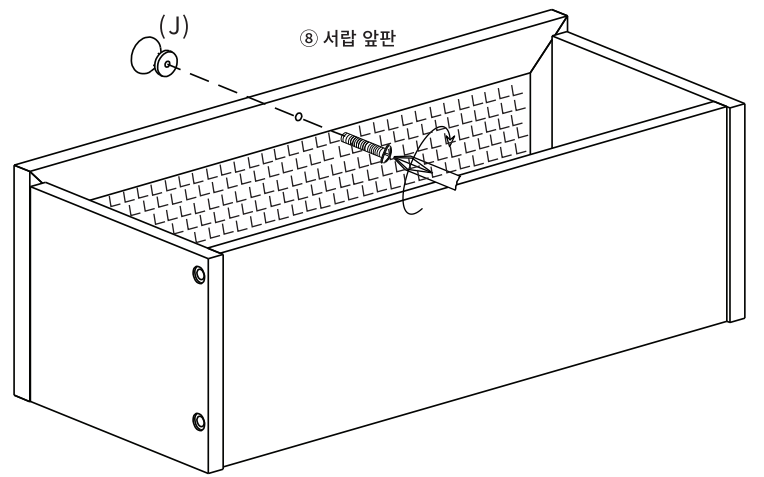
STEP
3

※ 홀 가공 부분에 접착제를 도포해주세요.



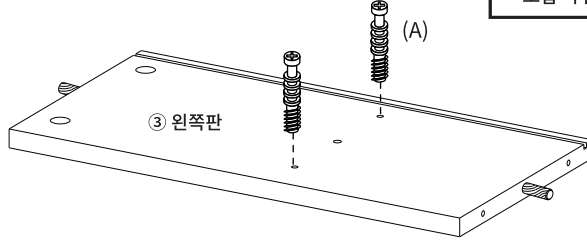
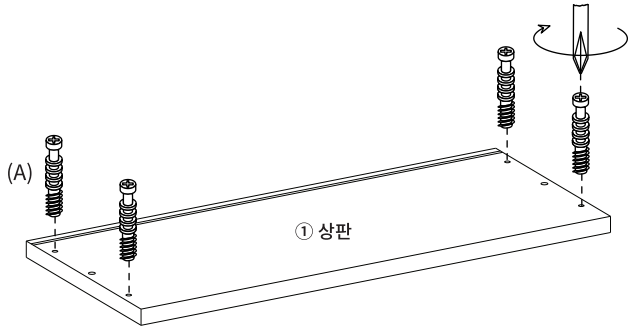
(D) 나사 x4

STEP
4



(J) 손잡이 나사 1개 x1

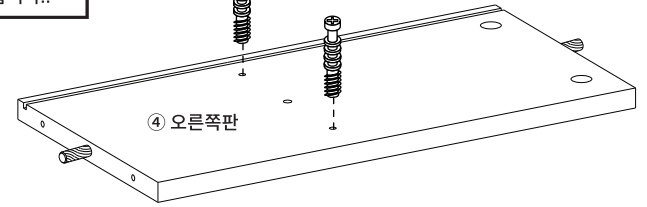
STEP 5



!! 유로볼트 설치시 주의사항 !!

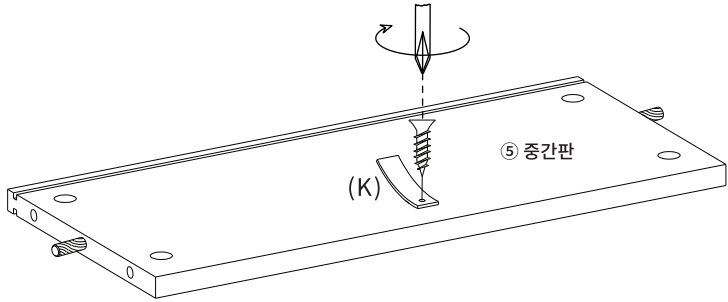
이 위치까지만 볼트를 조여주세요.

이 작업을 제대로 하지 않으면 조립 시 틈이 발생할 수 있습니다!!



(A) 유로볼트 x8

STEP 6



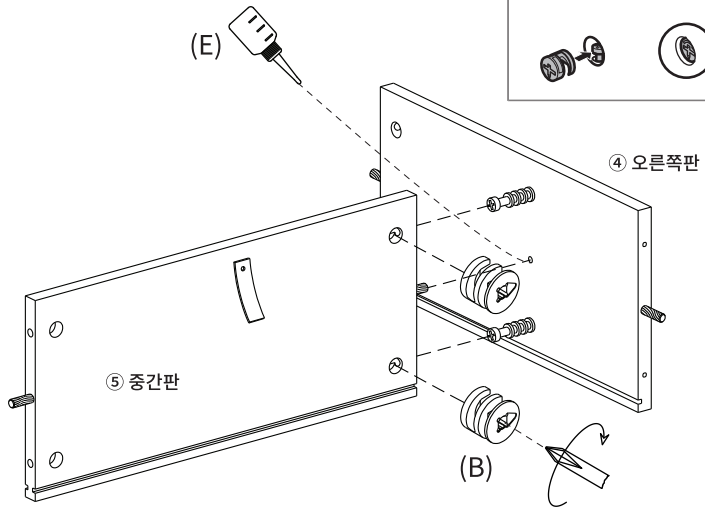
(K) 스토퍼 나사 1개 x1

STEP 7

※ 홀 가공 부분에 접착제를 도포해주세요.

※나사 부착 방법

- 큰 드라이버를 사용해주세요.
- 플러스/마이너스 드라이버 모두 사용가능합니다.



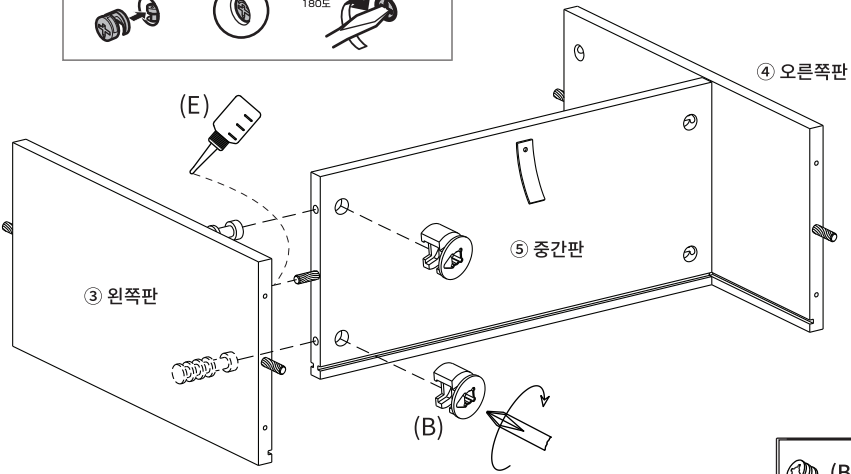
(B) 본체용 나사 x2

STEP 8

※ 홀 가공 부분에 접착제를 도포해주세요.

※나사 부착 방법

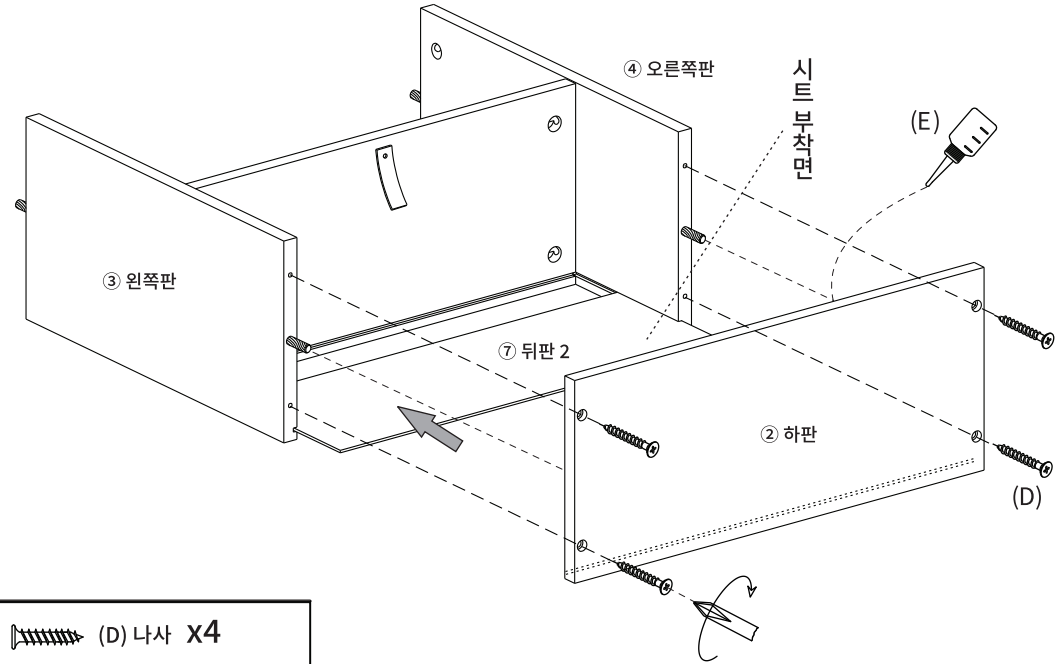
- 큰 드라이버를 사용해주세요.
- 플러스/마이너스 드라이버 모두 사용가능합니다.



(B) 본체용 나사 x2

STEP 9

※ 홀 가공 부분에 접착제를 도포해주세요.



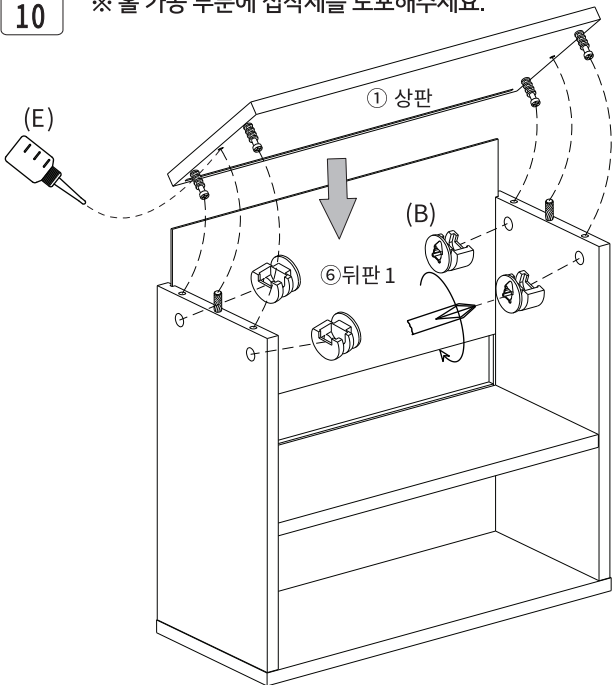
(D) 나사 x4

STEP 10

※ 홀 가공 부분에 접착제를 도포해주세요.

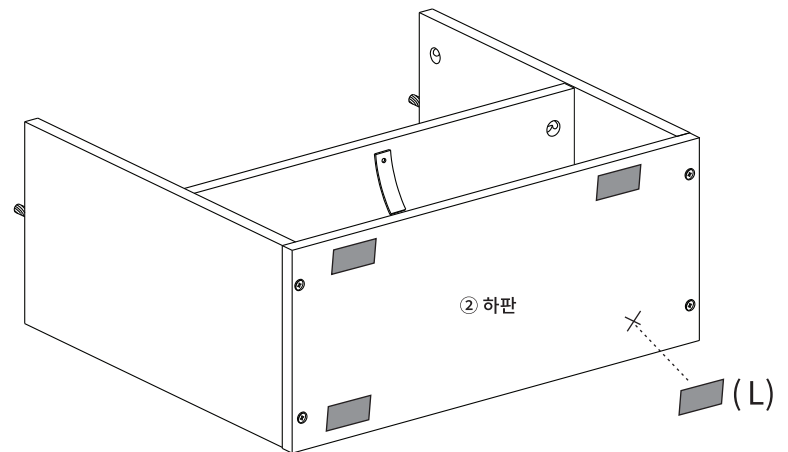
※나사 부착 방법

- 큰 드라이버를 사용해주세요.
- 플러스/마이너스 드라이버 모두 사용가능합니다.



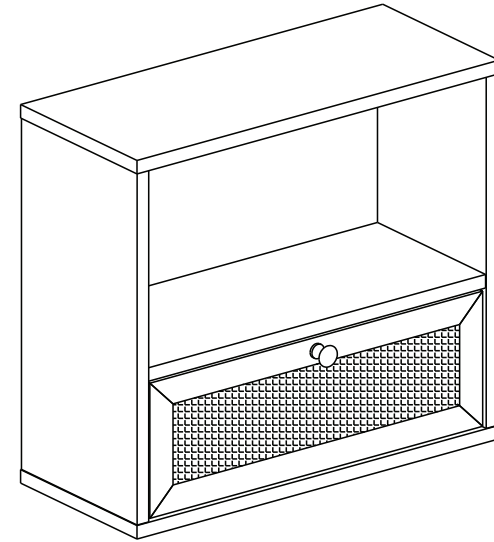
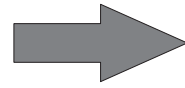
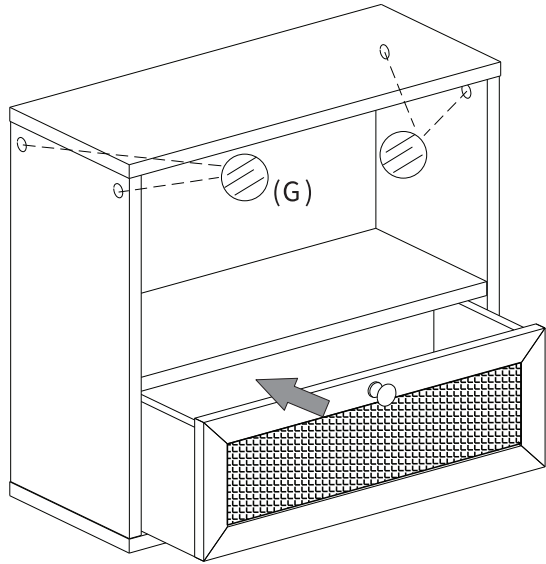
(B) 본체용 나사 x4


STEP 11



(L) 굽힘방지패드 x4

STEP
12



 (G) 나사 스티커 x4