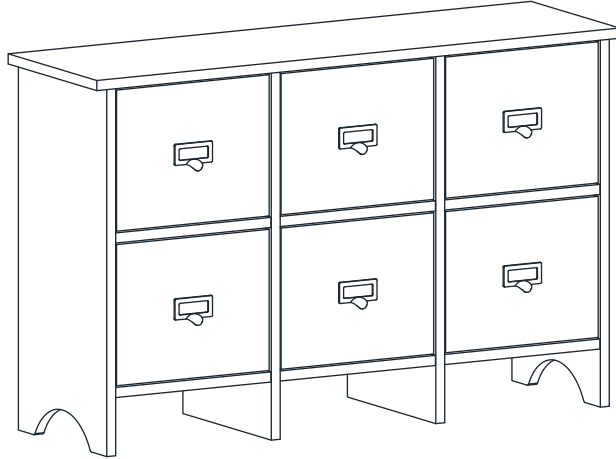
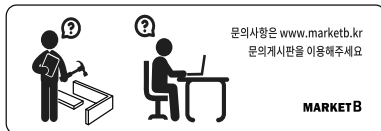
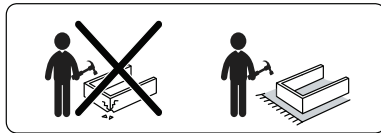
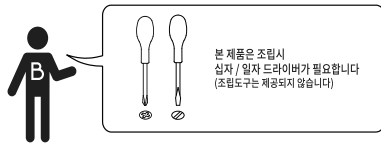


MARKET B FILMON 서랍장 6칸 STBM65102



[취급주의]

- 가구사용시 임의적으로 휘발성있는 물질을 흘렸을 경우 가구표면의 손상이 발생하오니 주
- 무리한 힘이나 충격을 가하지 마시고 수평을 유지하여 사용하세요.
- 직사광선이나 강한열 혹은 촉한을 피하여 주세요.
- 이동시 끌지마시고 들어서 이동하여 주세요.
- 테이프나 접착용품은 제품에 훼손을 일으킬수 있으니 주의하세요.
- 교환/취소/반품/환불 관련사항은 사이트 참조바랍니다.

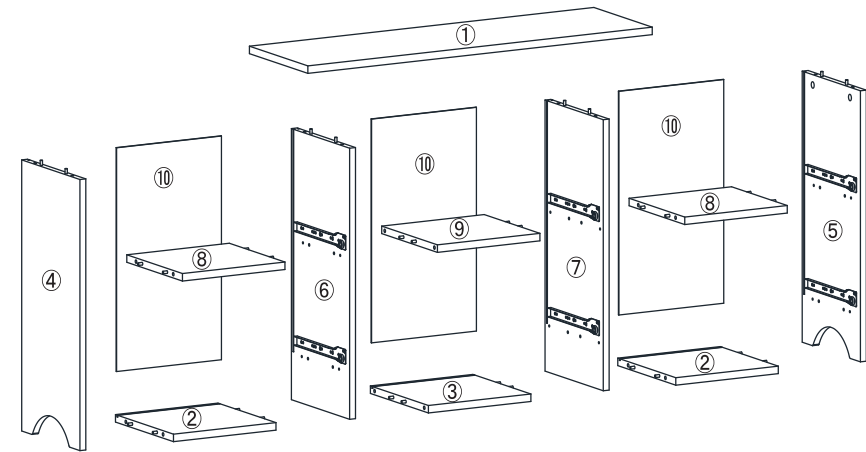


TIP 조립전 부품의 이상유무를 반드시 확인해주세요.

	부품명	수량		부품명	수량
	(A) 유로볼트	56		(H) 후반고정대 나사	12
	(B) 본체용 나사	32		(I) 후반고정대	12
	(C)서랍용 나사	24		(J) 손잡이 나사 2개	6
	(D) 본드	2		(K) 벽고정장치	2
	(E) 굽힘방지패드	8		(L) 전용나사(벽)	2
	(F) 나사	24		(M)전용나사(본체)	4
	(G) 육각렌치	1			

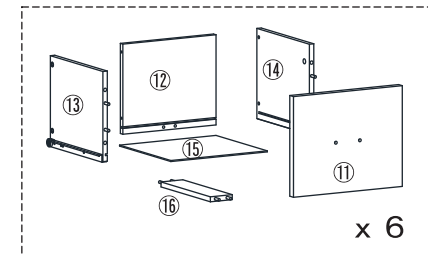
본체용 부품

부품명	수량
① 상판	1
② 하판1	2
③ 하판2	1
④ 왼쪽판	1
⑤ 오른쪽판	1
⑥ 중립판1	1
⑦ 중립판2	1
⑧ 중간판1	2
⑨ 중간판2	1
⑩ 뒤판	3



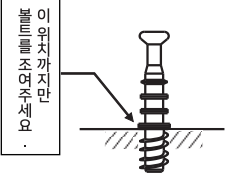
서랍용 부품

부품명	수량
⑪ 서랍 앞판	6
⑫ 서랍 뒤판	6
⑬ 서랍 왼쪽판	6
⑭ 서랍 오른쪽판	6
⑮ 서랍 바닥판	6
⑯ 서랍 보강판	6

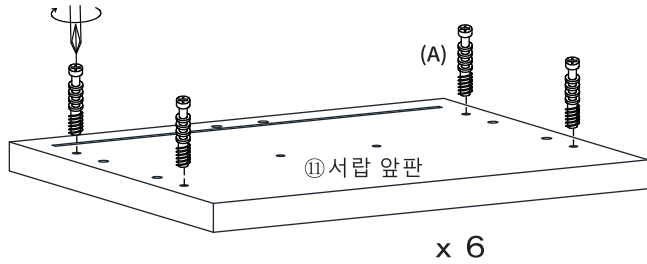


STEP 1

!! 유로볼트 설치시 주의사항 !!



이 작업을 제대로 하지 않으면
조립 시 틀이 발생할 수 있습니다!!

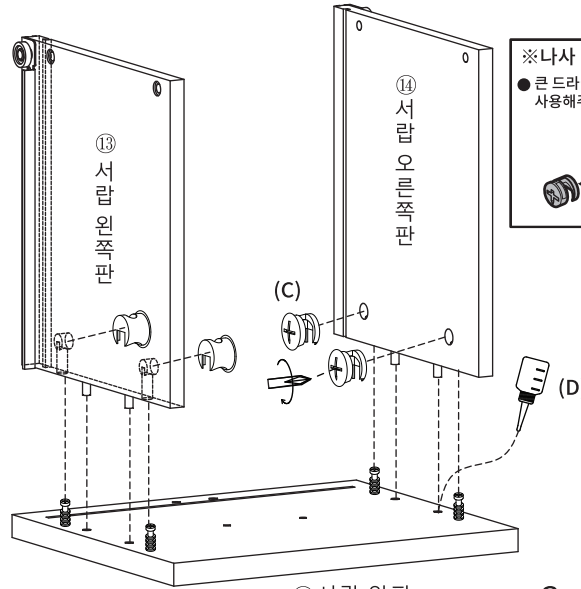


x 6

(A) 유로볼트 x24

STEP 2

※ 홀 가공 부분에 접착제를 도포해주세요.

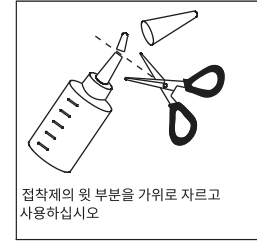


x 6

(C) 서랍용 나사 x24

※나사 부착 방법

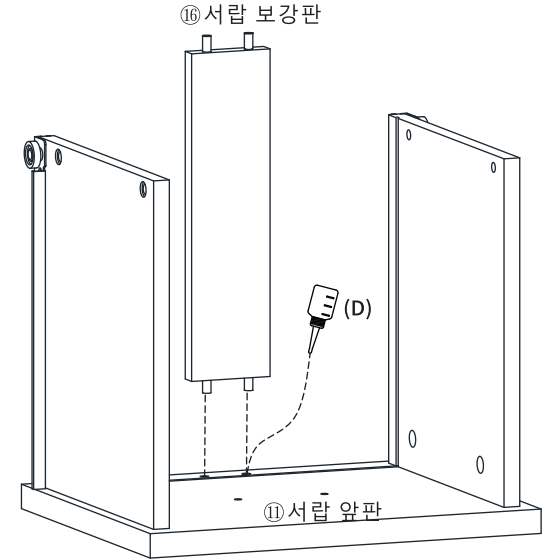
- 큰 드라이버를 사용해주세요.
- 플러스/마이너스 드라이버 모두 사용가능합니다.



접착제의 윗 부분을 가위로 자르고
사용하십시오

STEP 3

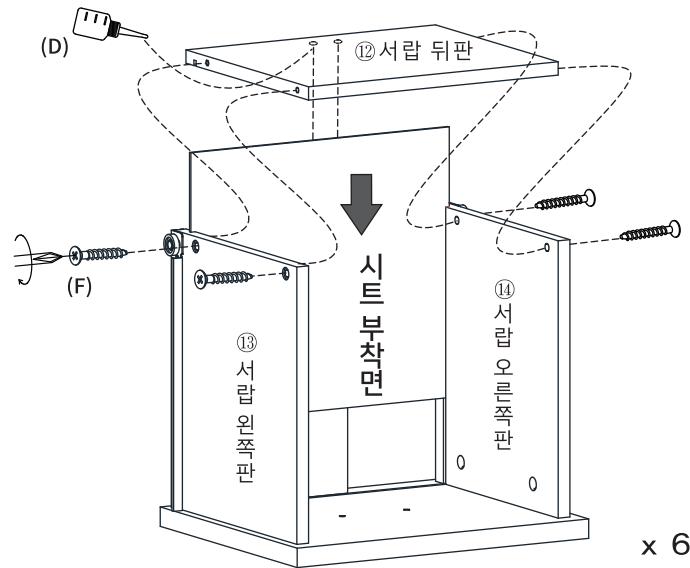
※ 홀 가공 부분에 접착제를 도포해주세요.



x 6

STEP 4

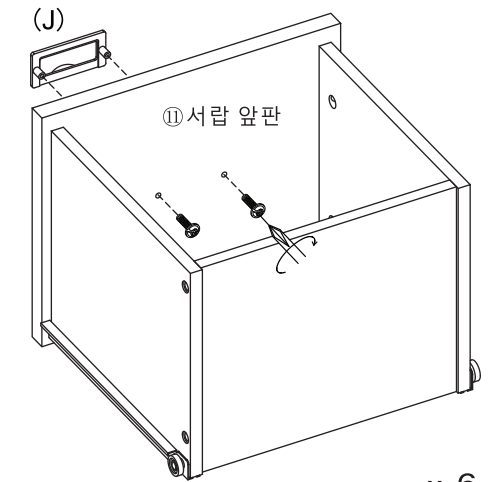
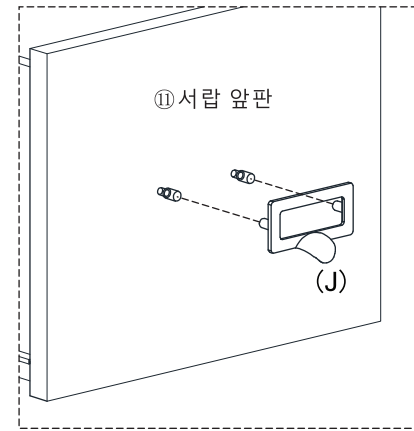
※ 홀 가공 부분에 접착제를 도포해주세요.



x 6

(F) 나사 x24

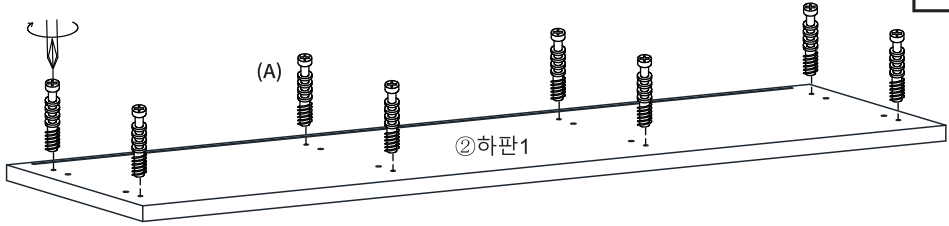
STEP 5



x 6

(J) 손잡이 x6
나사 2개

STEP
6



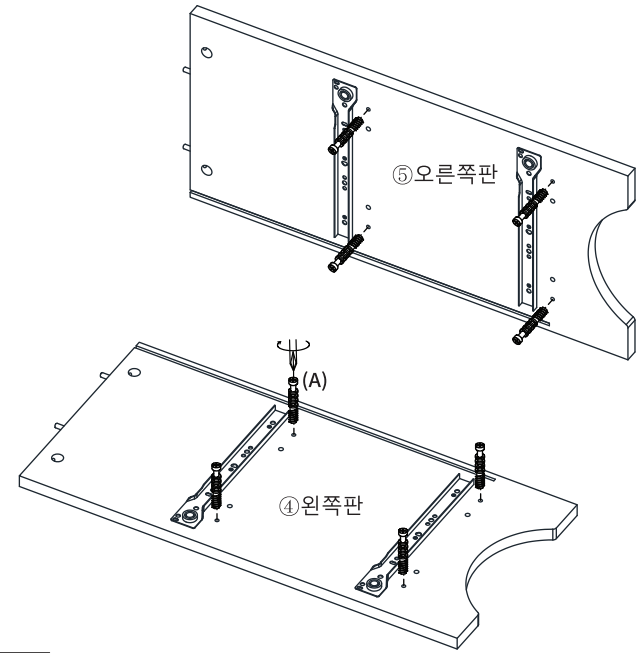
(A) 유로볼트 x8

STEP
7

!! 유로볼트 설치시 주의사항 !!

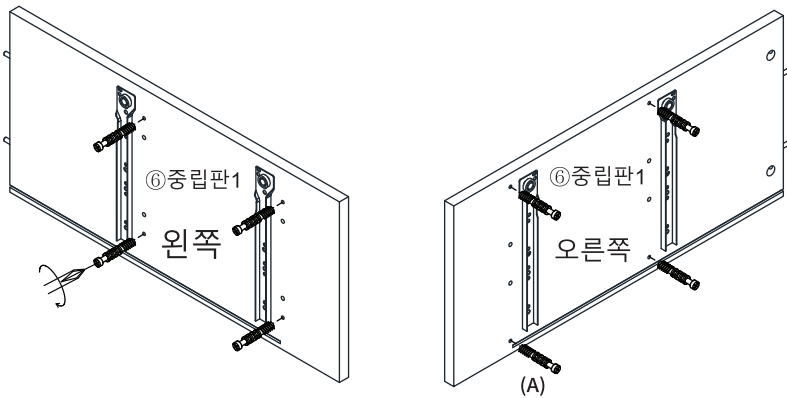
이 위치까지만 볼트를 조여주세요.

이 작업을 제대로 하지 않으면 조립 시 틈이 발생할 수 있습니다!!



(A) 유로볼트 x8

STEP
8



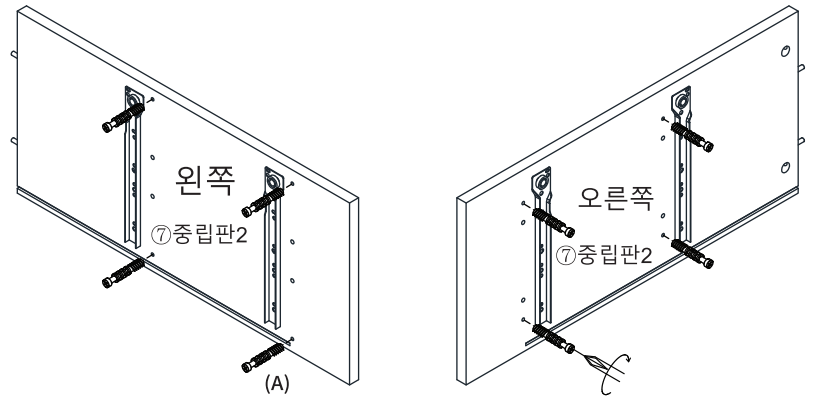
(A) 유로볼트 x8

STEP
9

!! 유로볼트 설치시 주의사항 !!

이 위치까지만 볼트를 조여주세요.

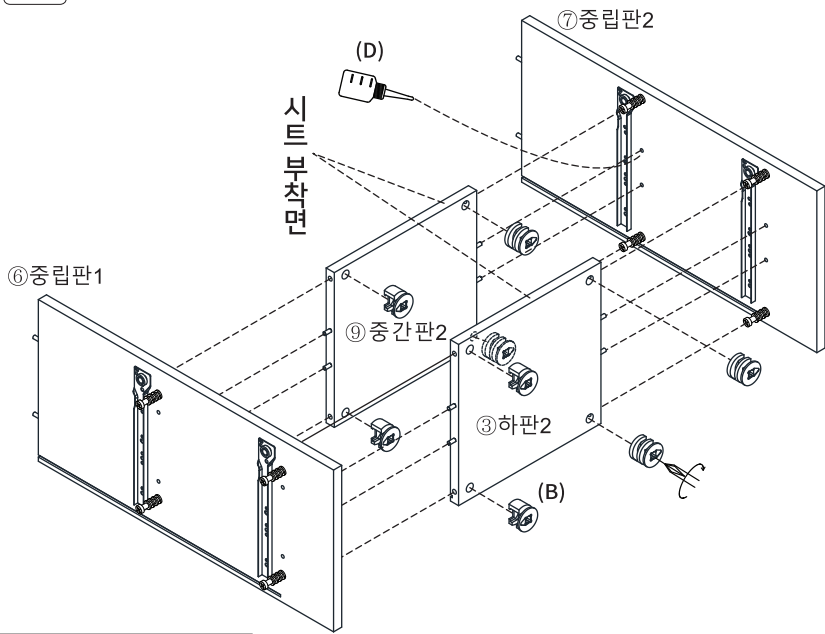
이 작업을 제대로 하지 않으면 조립 시 틈이 발생할 수 있습니다!!



(A) 유로볼트 x8

STEP 10

※ 홀 가공 부분에 접착제를 도포해주세요.



(B) 본체용 나사 x8

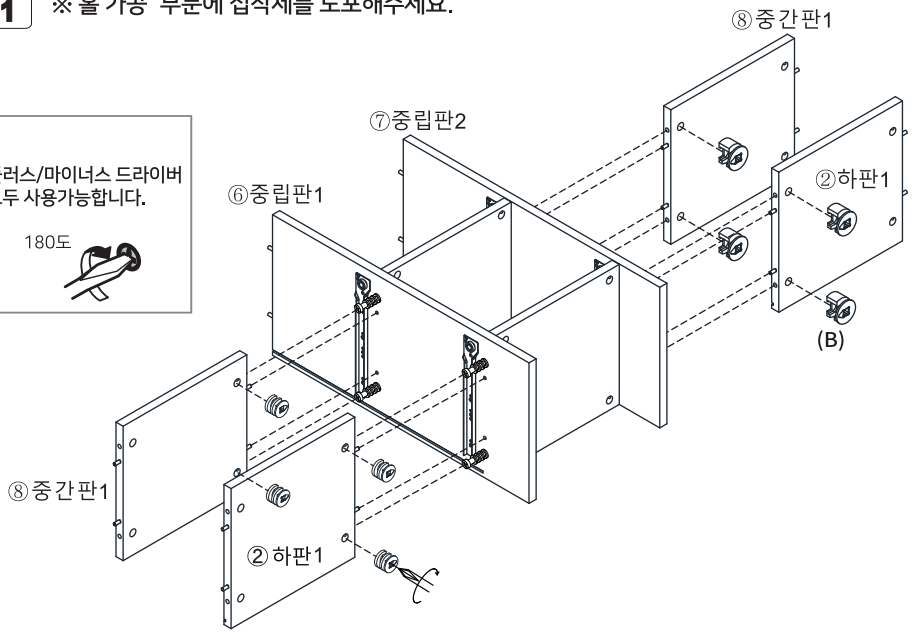
STEP 11

※ 홀 가공 부분에 접착제를 도포해주세요.

※ 나사 부착

- 큰 드라이버를 사용해주세요.
- 플러스/마이너스 드라이버 모두 사용가능합니다.

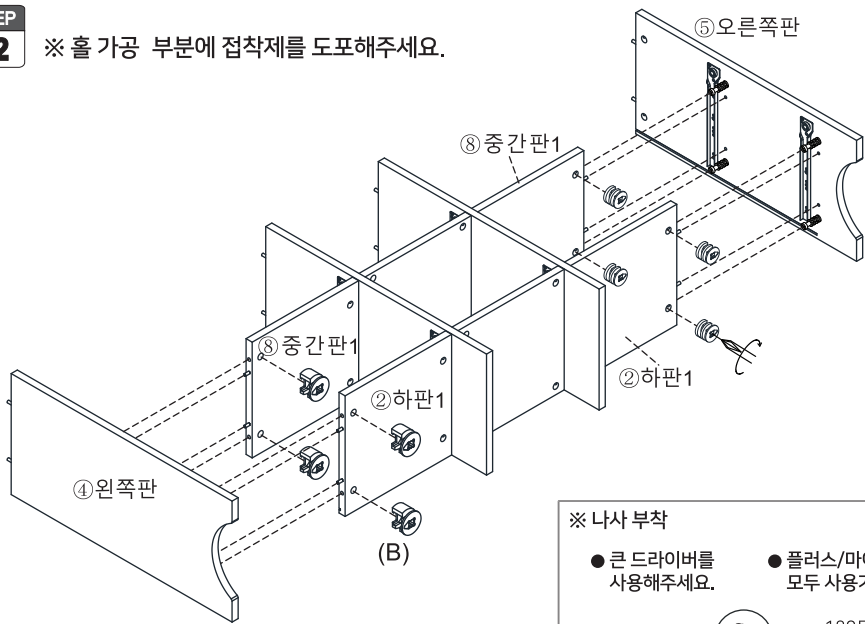
180도



(B) 본체용 나사 x8

STEP 12

※ 홀 가공 부분에 접착제를 도포해주세요.



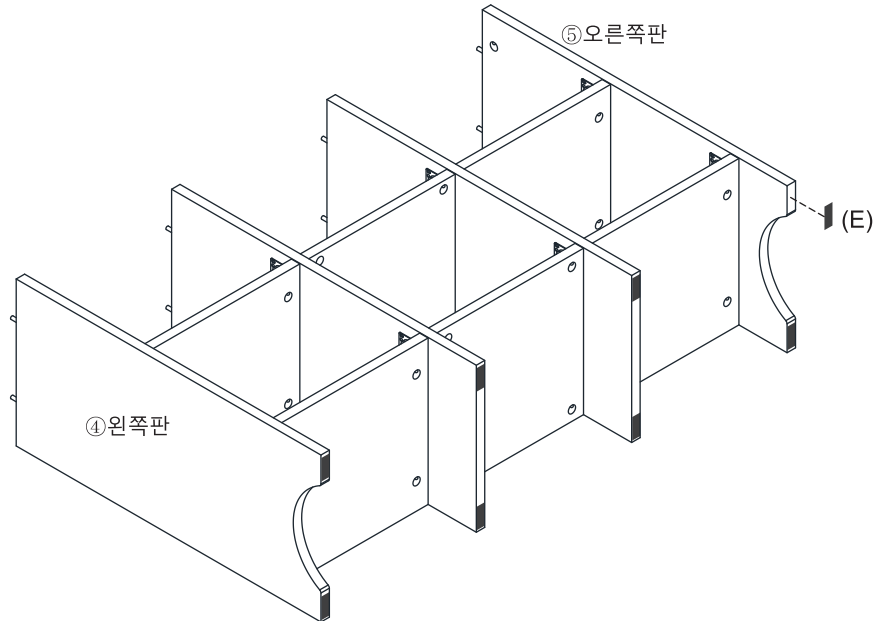
(B) 본체용 나사 x8

※ 나사 부착

- 큰 드라이버를 사용해주세요.
- 플러스/마이너스 드라이버 모두 사용가능합니다.

180도

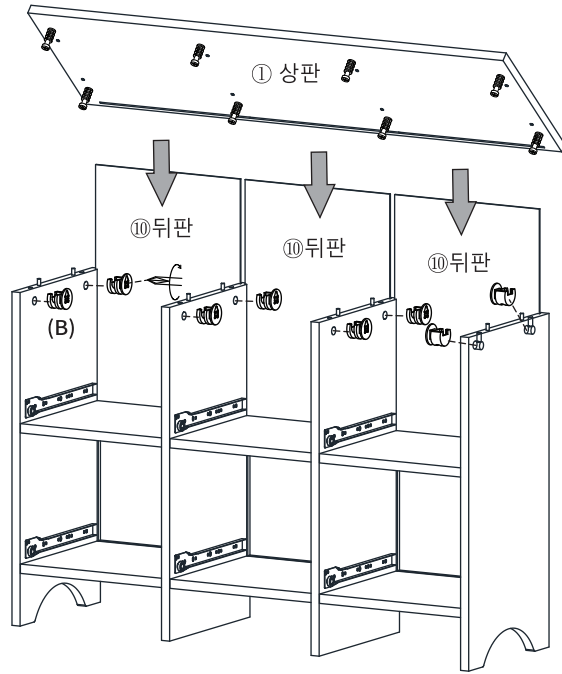
STEP 13



(E) 굽힘방지패드 x8

STEP 14

※ 홀 가공 부분에 접착제를 도포해주세요.

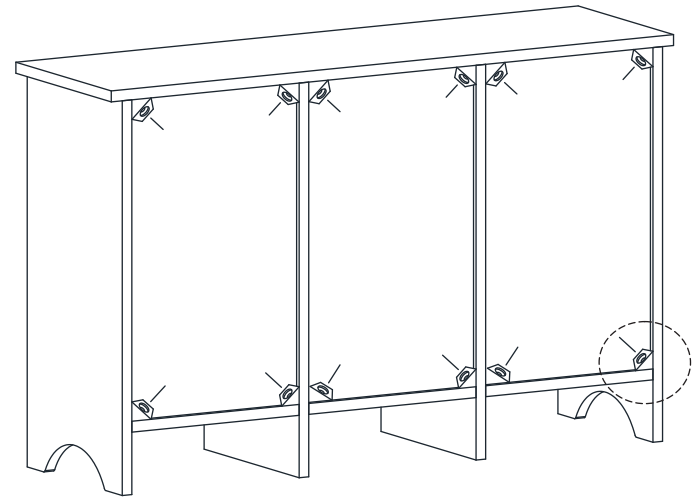


※ 나사 부착

- 큰 드라이버를 사용해주세요.
- 플러스/마이너스 드라이버 모두 사용가능합니다.

180도

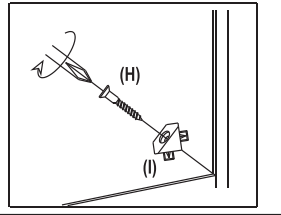
STEP 15



후반 고정대 설치방법

1. 뒷면에서 뒤판 모서리에 강하게 연결합니다. 뿔 부분이 완전히 보이지 않을 때까지 밀어넣습니다.
2. 나사 가 가볍게 멈출 정도까지만 조여주세요.

※ 나사 를 너무 세게 조이면 나사가 헛돌 수 있습니다.

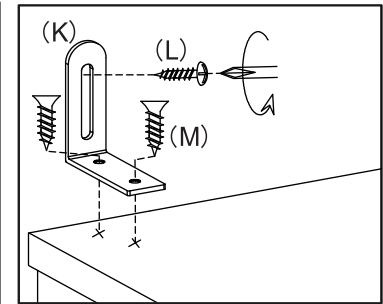
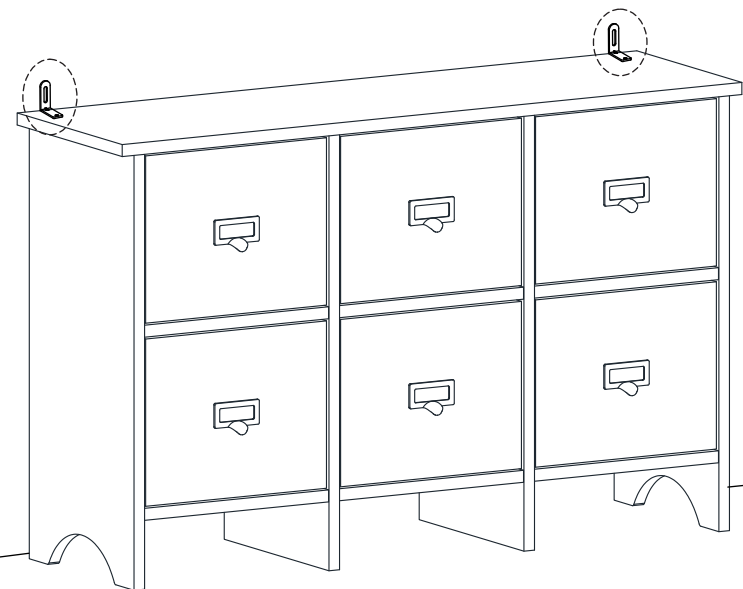
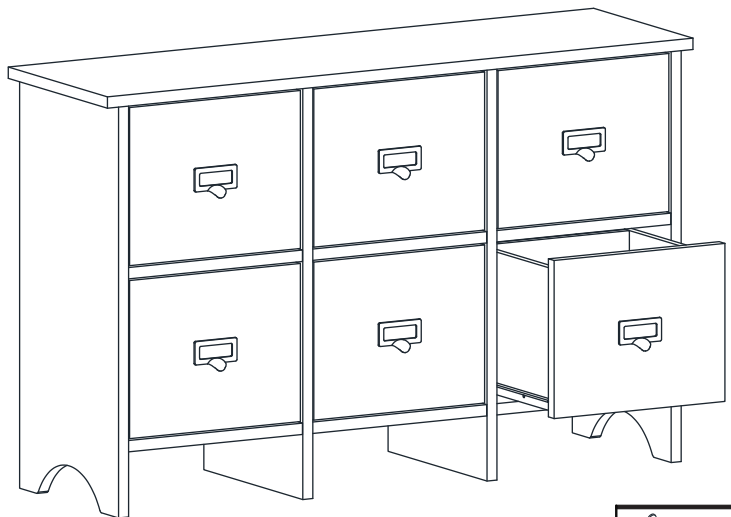


(B) 본체용 나사 x8

(H) 후반고정대 나사 x12

(I) 후반고정대 x12

STEP 16



- (K) 벽고정장치 x2
- (L) 전용나사(벽) x2
- (M) 전용나사(본체) x4