

MARKET B

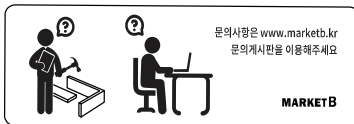
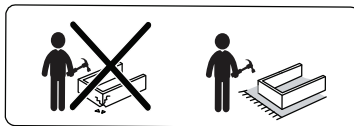
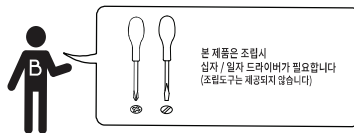
POLABO

콘솔수납장 CAM16086



[취급주의]

- 가구사용시 임의적으로 휘발성있는 물질을 흘렸을 경우 가구표면의 손상이 발생하오니 주의하세요
- 무리한 힘이나 충격을 가하지 마시고 수평을 유지하여 사용하세요.
- 직사광선이나 강한열 혹은 촉한을 피하여 주세요.
- 이동시 끌지마시고 들어서 이동하여 주세요.
- 테이블이나 접착용품은 제품에 훼손을 일으킬수 있으니 주의하세요.
- 교환/취소/반품/환불 관련사항은 사이트 참조바랍니다.



TIP 조립전 부품의 이상유무를 반드시 확인해주세요.

(2-1)

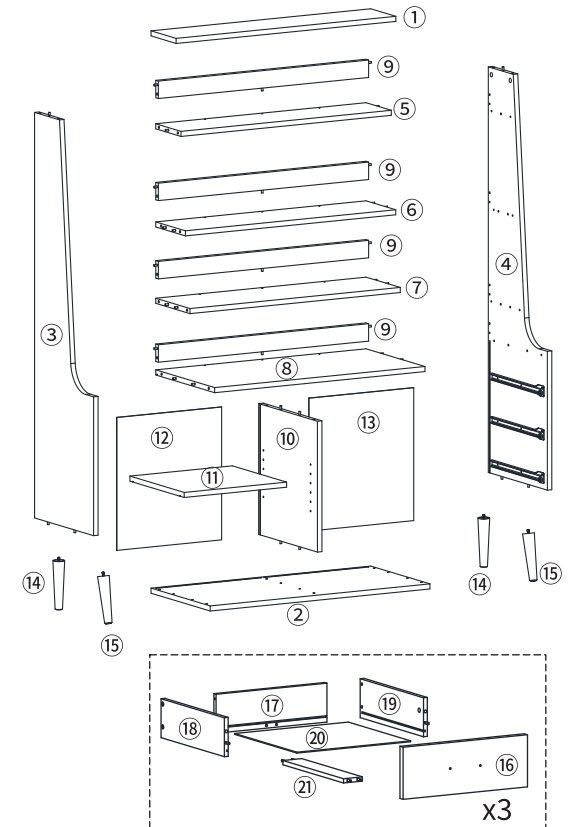
	부품명	수량		부품명	수량
	(A) 유로볼트	44		(J) 손잡이 나사 2개	3
	(B) 본체용 나사	38		(K) 다리부품 (소) 나사 3개	2
	(C) 서랍용 나사	6		(L) 다리부품 (대) 나사 4개	2
	(D) 나사	18		(M) 선반 부품	4
	(E) 캡	18		(N) 육각렌치	1
	(F) 본드	1		(O) 벽고정장치	2
	(G) 후반 고정대	8		(P) 전용나사 (벽)	2
	(H) 후반 고정대 나사	8		(Q) 전용나사 (본체)	4
	(I) 굽힘방지패드	4			

본체용 부품

부품명	수량	부품명	수량
① 상판	1	⑨ 보강판	4
② 하판	1	⑩ 중립판	1
③ 왼쪽판	1	⑪ 선반	1
④ 오른쪽판	1	⑫ 뒤판 1	1
⑤ 중간판 1	1	⑬ 뒤판 2	1
⑥ 중간판 2	1	⑭ 다리 1	2
⑦ 중간판 3	1	⑮ 다리 2	2
⑧ 중간판 4	1		

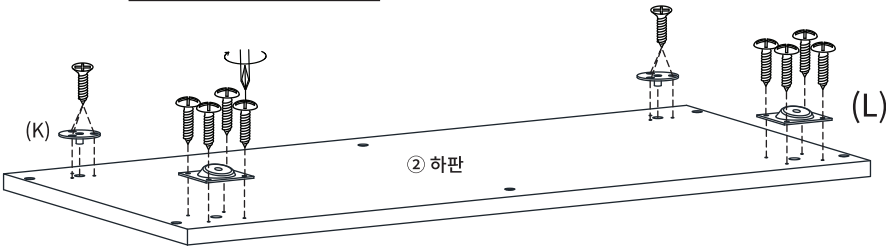
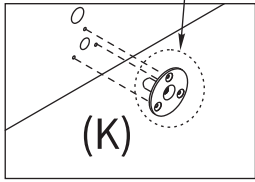
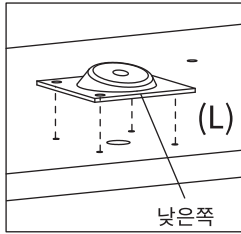
서랍용 부품

부품명	수량
⑯ 서랍 앞판	3
⑰ 서랍 뒤판	3
⑱ 서랍 왼쪽판	3
⑲ 서랍 오른쪽판	3
⑳ 서랍 바닥판	3
㉑ 서랍 보강판	3



STEP 05

다리부품 방향을 확인해주세요.
브라켓의 튀어나온 부분이
제품 바닥면 안쪽을 향하게
조립해야 정상 조립됩니다.



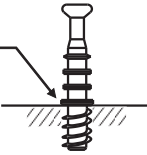
(K) 다리부품 (소) x 2
나사 3개

(L) 다리부품 (대) x 2
나사 4개

STEP 06

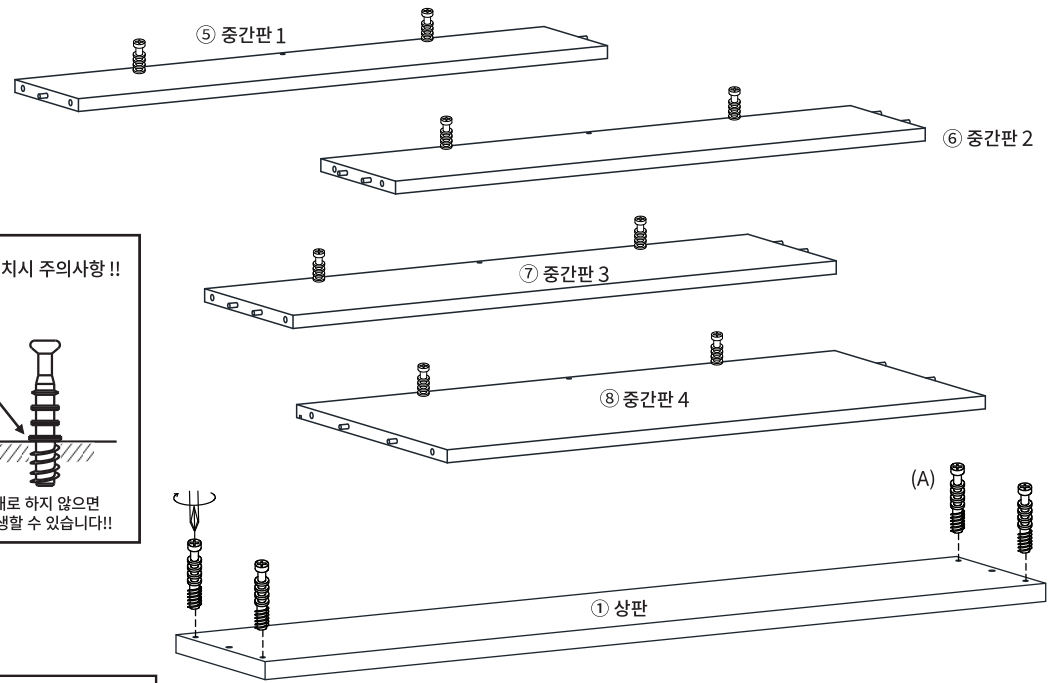
!! 유로볼트 설치시 주의사항 !!

이
유
로
볼
트
를
이
유
지
까
지
까
만
조
립
해
주세요



이 작업을 제대로 하지 않으면
조립 시 틈이 발생할 수 있습니다!!

(A) 유로볼트 x 12



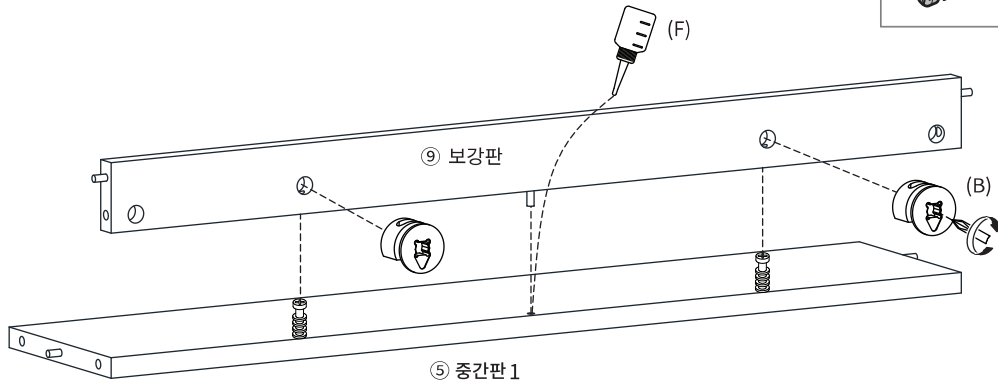
STEP 07

※ 홀 가공 부분에 접착제를 도포해주세요.

※나사 부착 방법

● 큰 드라이버를
사용해주세요.

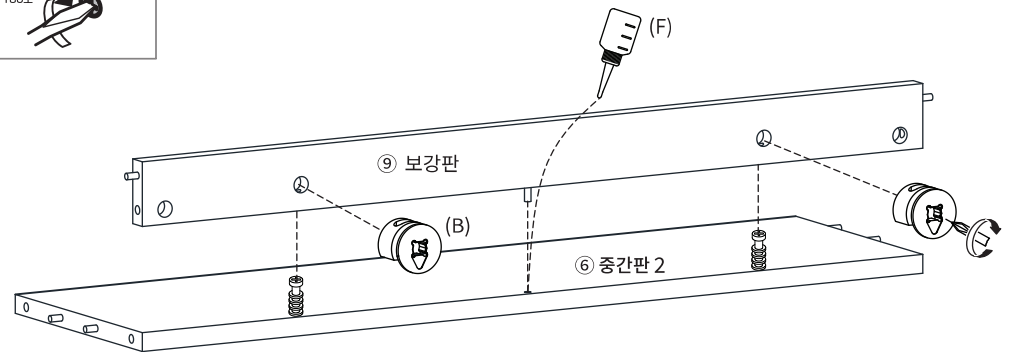
● 플러스/마이너스 드라이버
모두 사용가능합니다.



(B) 본체용 나사 x 2

STEP 08

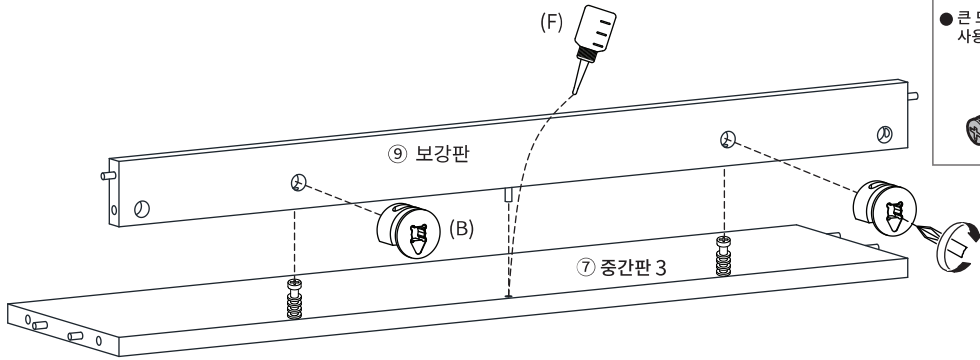
※ 홀 가공 부분에 접착제를 도포해주세요.



(B) 본체용 나사 x 2

STEP
09

※ 홀 가공 부분에 접착제를 도포해주세요.

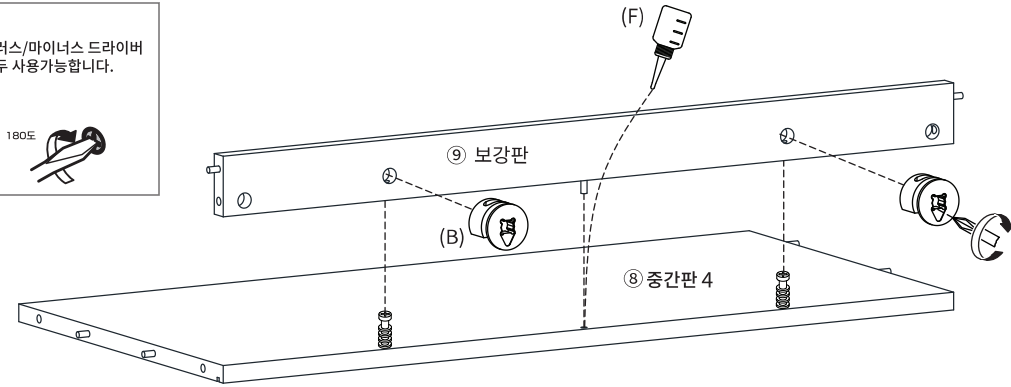


※나사 부착 방법

- 큰 드라이버를 사용해주세요.
- 플러스/마이너스 드라이버 모두 사용가능합니다.

STEP
10

※ 홀 가공 부분에 접착제를 도포해주세요.



(B) 본체용 나사 X 2

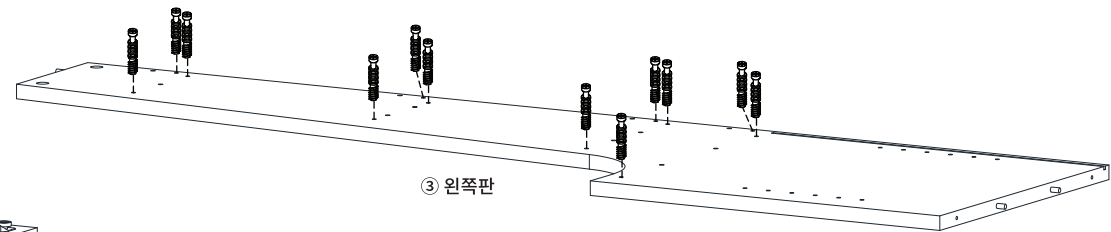
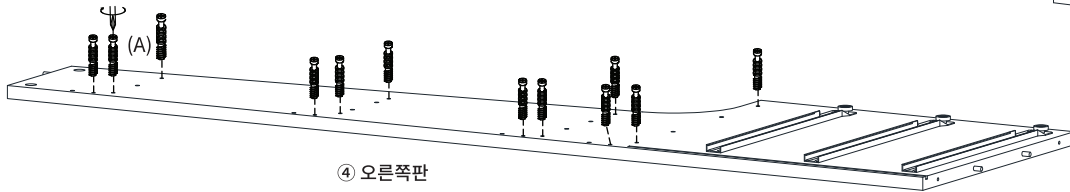
(B) 본체용 나사 X 2

STEP
11

!! 유로볼트 설치시 주의사항 !!

이 위치까지만 볼트를 조여주세요.

이 작업을 제대로 하지 않으면 조립 시 틈이 발생할 수 있습니다!!



(A) 유로볼트 X 24

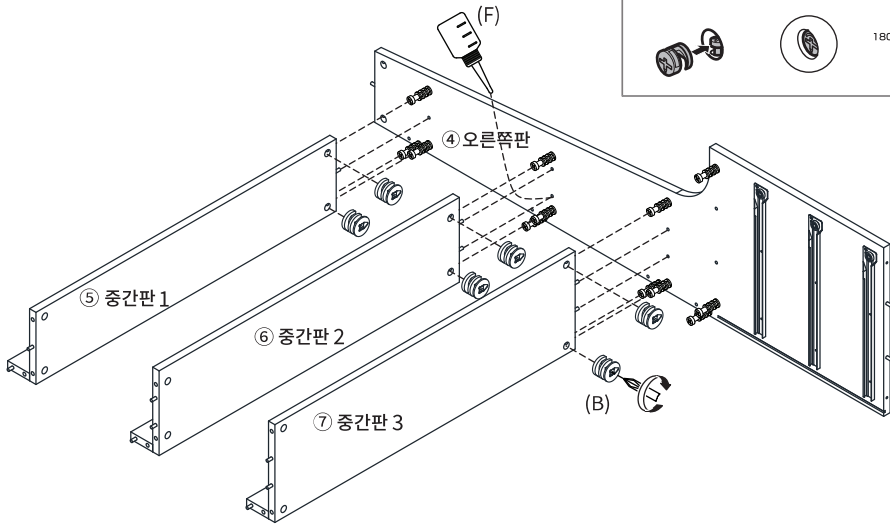
STEP
12

※ 홀 가공 부분에 접착제를 도포해주세요.

※나사 부착 방법

- 큰 드라이버를 사용해주세요.
- 플러스/마이너스 드라이버 모두 사용가능합니다.

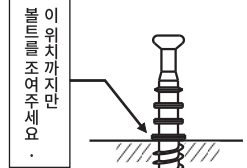
180도



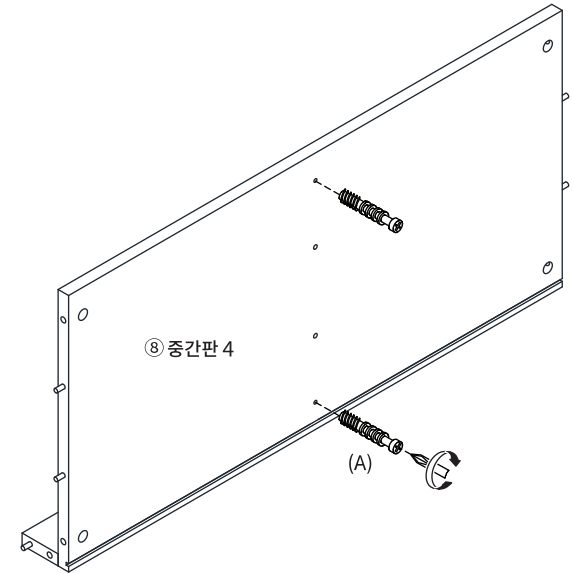
(B) 본체용 나사 X 6

STEP
13

!! 유로볼트 설치시 주의사항 !!



이 작업을 제대로 하지 않으면 조립 시 틀이 발생할 수 있습니다!!



(A) 유로볼트 X 2

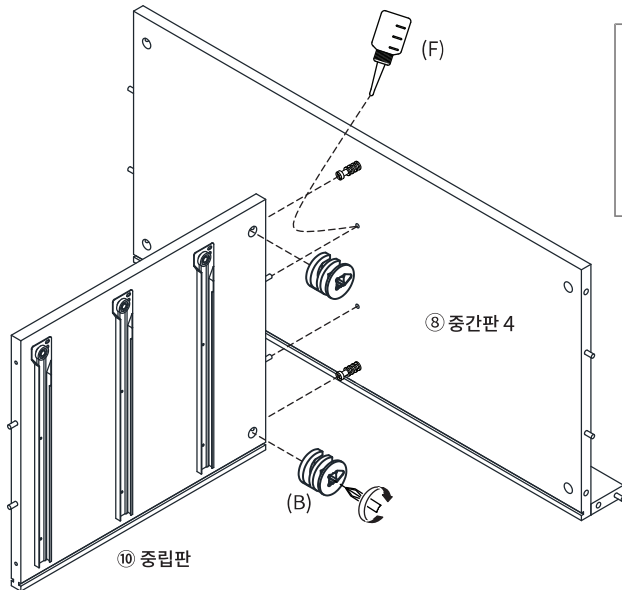
STEP
14

※ 홀 가공 부분에 접착제를 도포해주세요.

※나사 부착 방법

- 큰 드라이버를 사용해주세요.
- 플러스/마이너스 드라이버 모두 사용가능합니다.

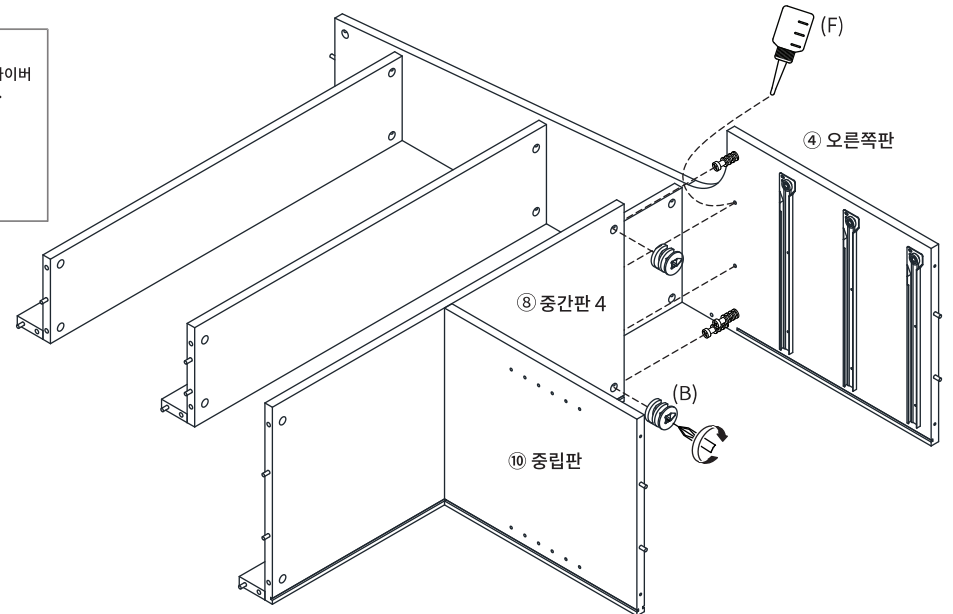
180도



(B) 본체용 나사 X 2

STEP
15

※ 홀 가공 부분에 접착제를 도포해주세요.



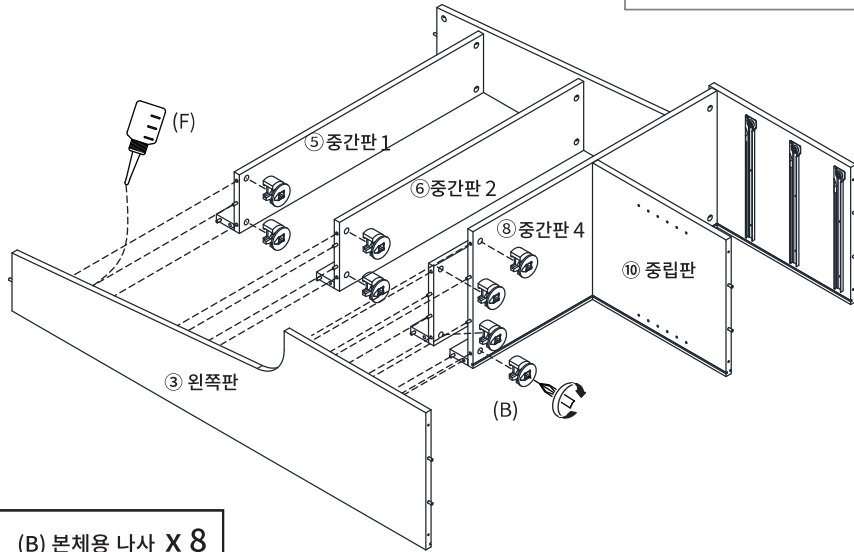
(B) 본체용 나사 X 2

STEP 16

※ 홀 가공 부분에 접착제를 도포해주세요.

※나사 부착 방법

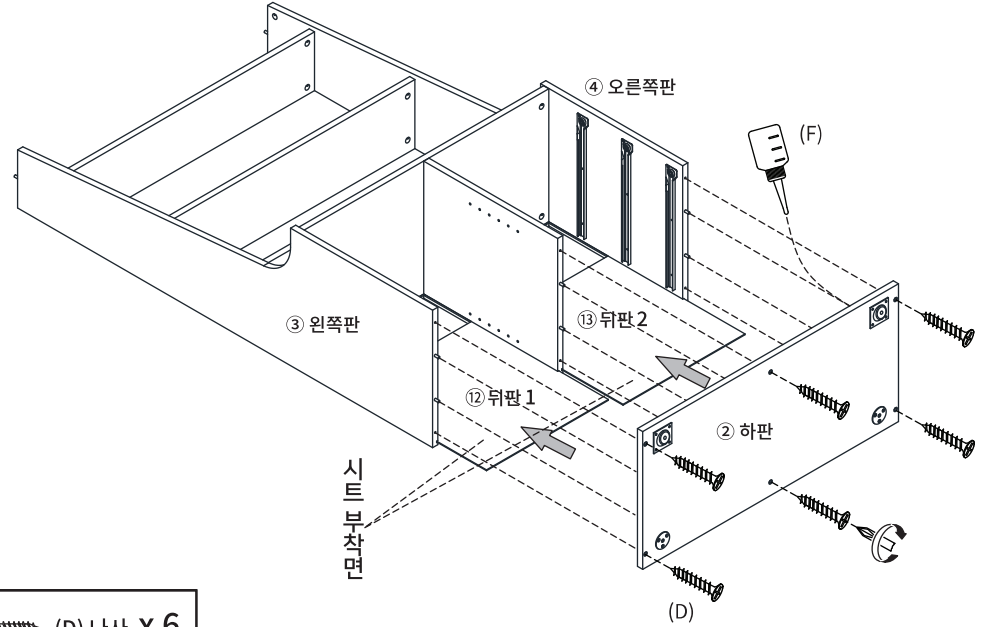
- 큰 드라이버를 사용해주세요.
- 플러스/마이너스 드라이버 모두 사용가능합니다.



(B) 본체용 나사 X 8

STEP 17

※ 홀 가공 부분에 접착제를 도포해주세요.



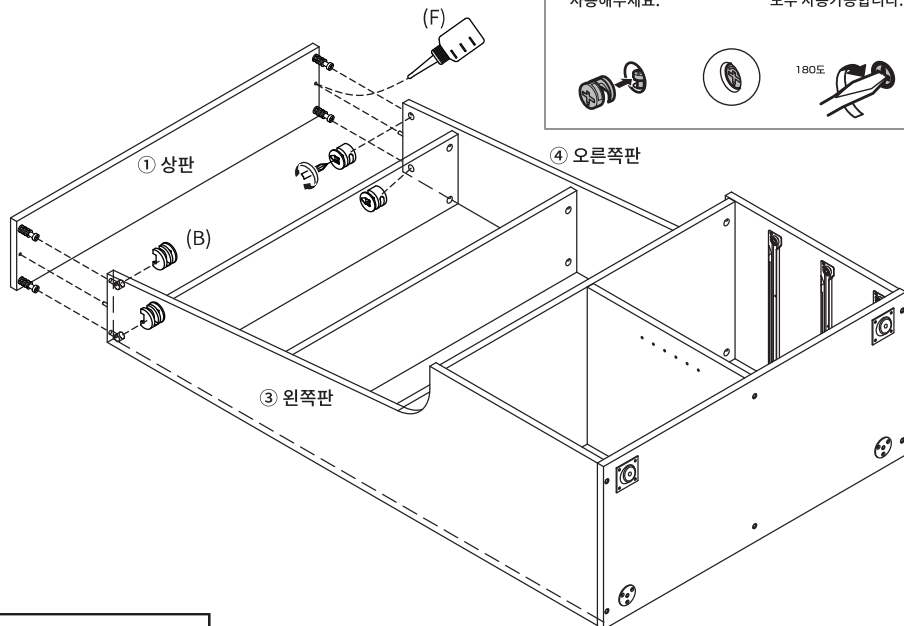
(D) 나사 X 6

STEP 18

※ 홀 가공 부분에 접착제를 도포해주세요.

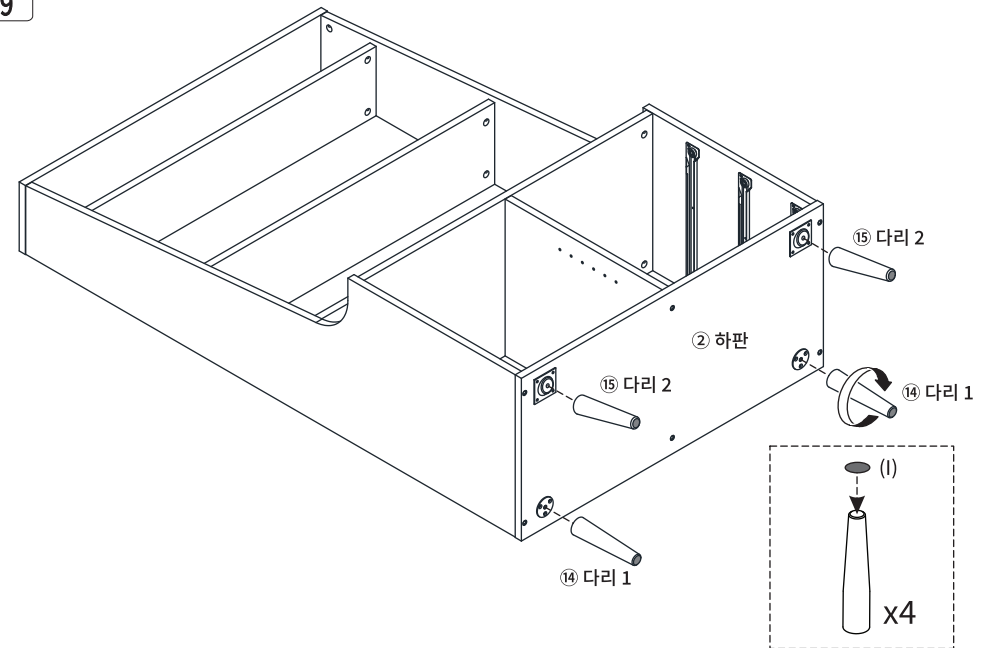
※나사 부착 방법

- 큰 드라이버를 사용해주세요.
- 플러스/마이너스 드라이버 모두 사용가능합니다.



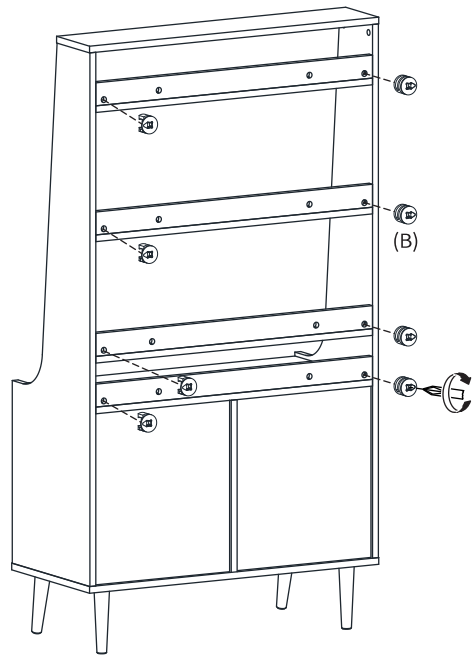
(B) 본체용 나사 X 4

STEP 19



(I) 굽힘방지패드 X 4

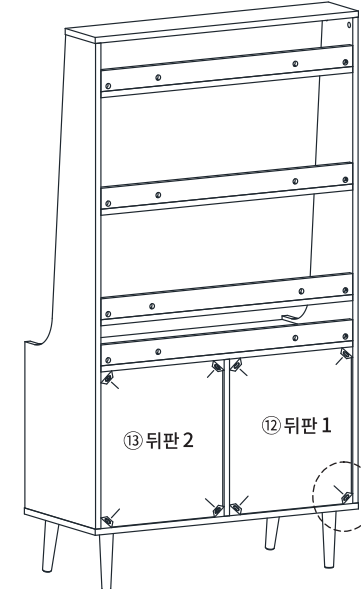
STEP
20



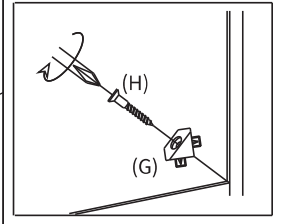
※나사 부착 방법
 ● 큰 드라이버를 사용해주세요. ● 플러스/마이너스 드라이버 모두 사용가능합니다.
 180도

(B) 본체용 나사 X 8

STEP
21



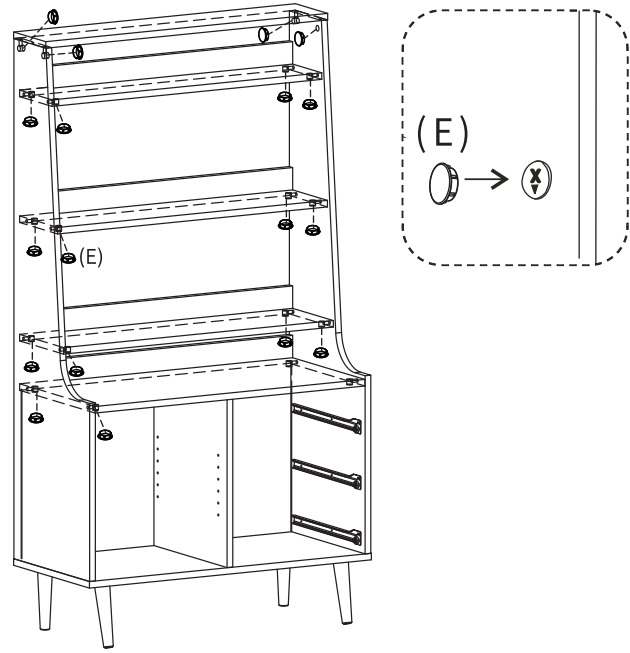
나사구멍이 틀려 있지 않으므로, 휘장대로 설치하십시오.
 1. 뒷면에서 뒤판 모서리에 강하게 연결합니다. 팔 부분이 완전히 보이지 않을 때까지 밀어넣습니다.
 2. 나사가 가볍게 멈출 정도까지만 조여주세요.
 ※나사를 너무 세게 조이지 마십시오. 나사를 너무 세게 조이면 나사가 헛돌 수 있습니다.



(H) 후반 고정대 나사 X 8

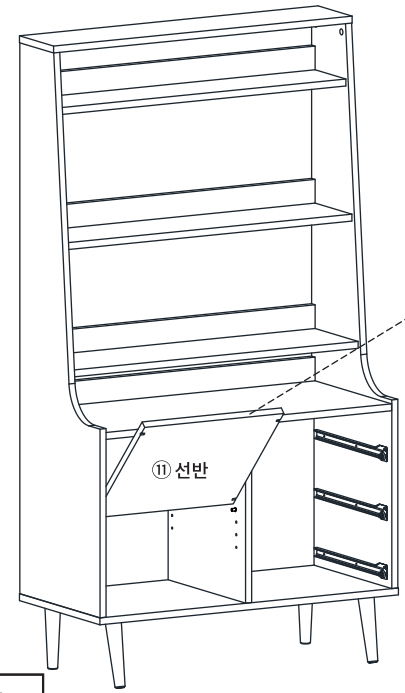
(G) 후반 고정대 X 8

STEP
22

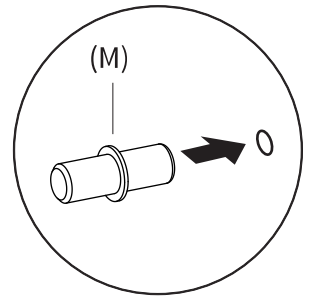


(E) 캡 X 18

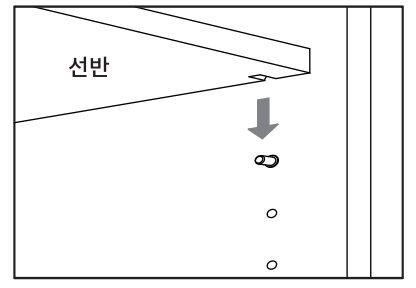
STEP
23



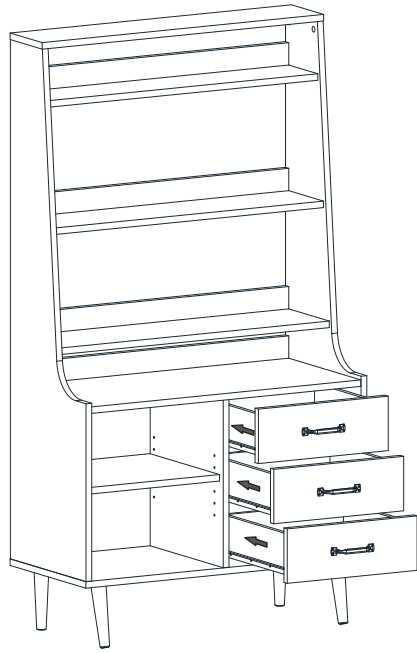
(M) 선반 부품 X 4



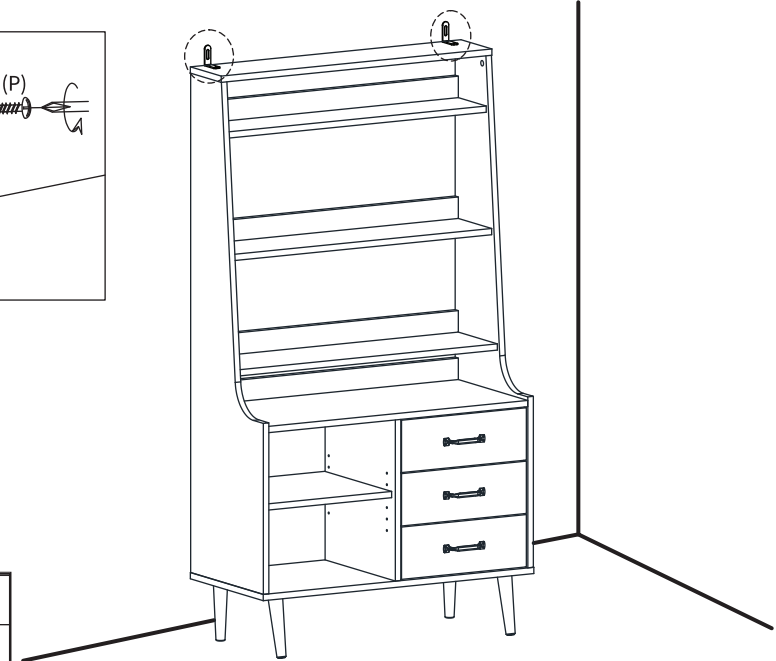
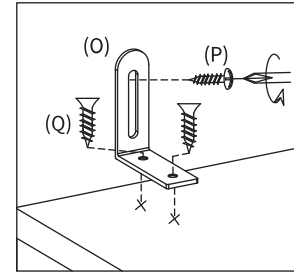
시트 부착면






STEP
24



STEP
25



-  (O) 벽고정장치 X 2
-  (P) 전용나사 (벽) X 2
-  (Q) 전용나사 (본체) X 4