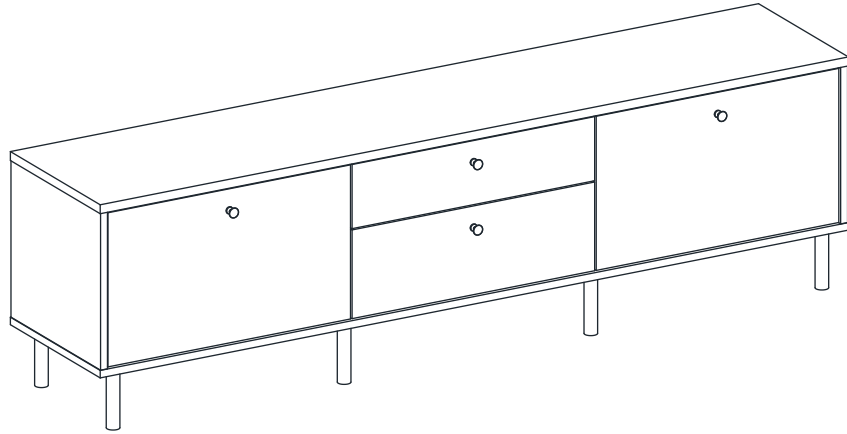


# MARKET B

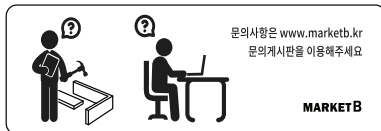
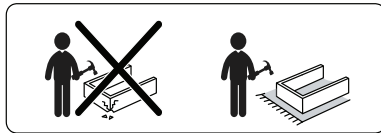
## POLABO

### TV거실장 서랍형 TBM54190D



#### [취급주의]

- 가구사용시 임의적으로 휘발성있는 물질을 흘렸을 경우 가구표면의 손상이 발생하오니 주
- 무리한 힘이나 충격을 가하지 마시고 수평을 유지하여 사용하세요.
- 직사광선이나 강한열 혹은 촉한을 피하여 주세요.
- 이동시 끌지마시고 들어서 이동하여 주세요.
- 테이프나 접착용품은 제품에 훼손을 일으킬수 있으니 주의하세요.
- 교환/취소/반품/환불 관련사항은 사이트 참조바랍니다.



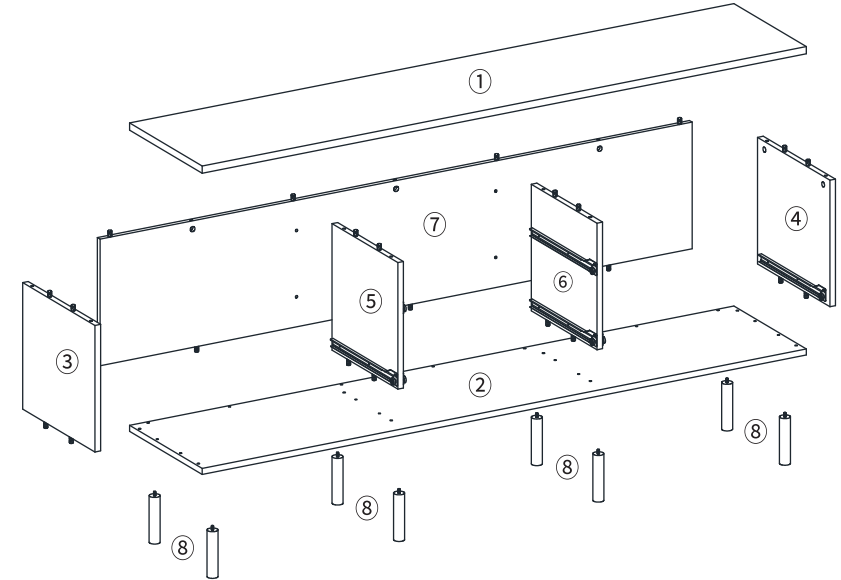
TIP 조립전 부품의 이상유무를 반드시 확인해주세요.

(2-1)

	부품명	수량		부품명	수량
	(A) 유로볼트	19		(E) 본드	1
	(B) 본체용 나사	11		(F) 육각렌치	1
	(C) 서랍용 나사	8		(G) 손잡이 나사 1개	4
	(D) 나사	32		(H) 규힘방지패드	8

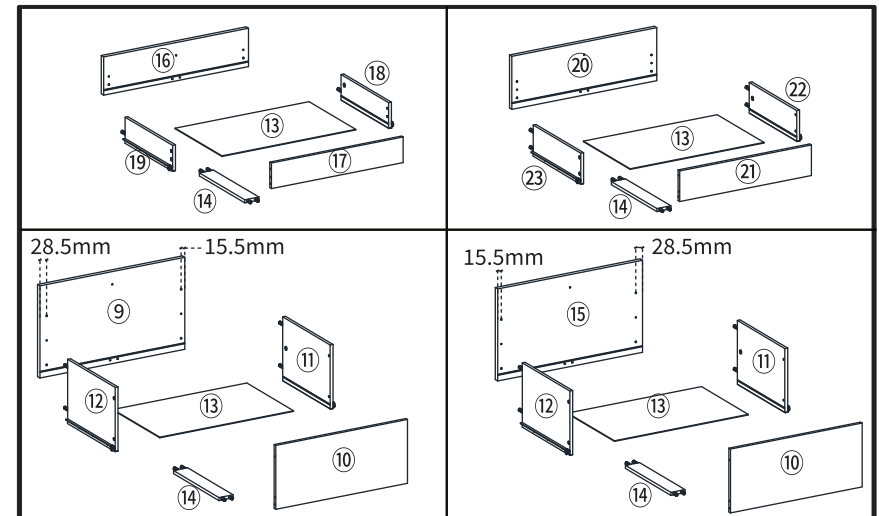
#### 본체용 부품

부품명	수량
① 상판	1
② 하판	1
③ 왼쪽판	1
④ 오른쪽판	1
⑤ 중립판 1	1
⑥ 중립판 2	1
⑦ 뒤판	1
⑧ 다리	8

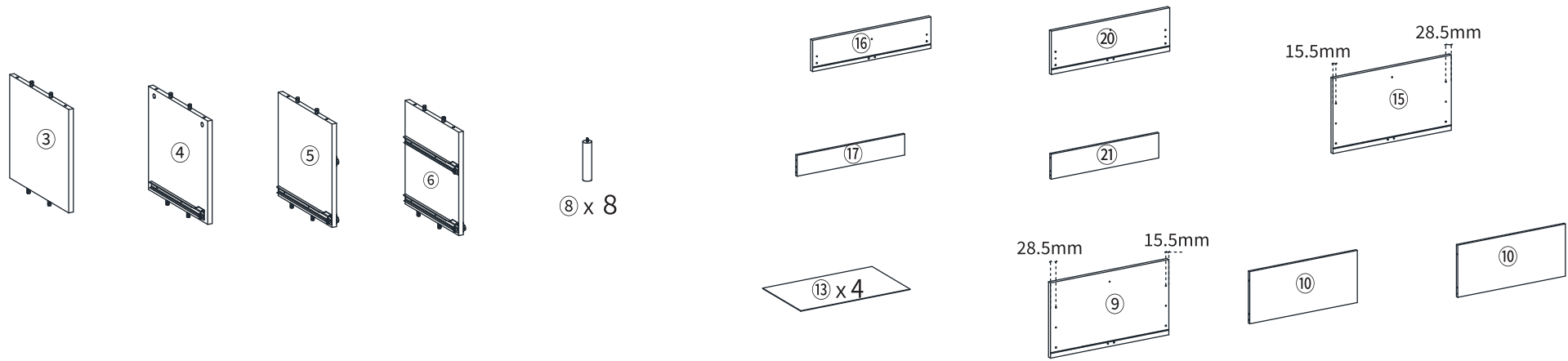


#### 서랍용 부품

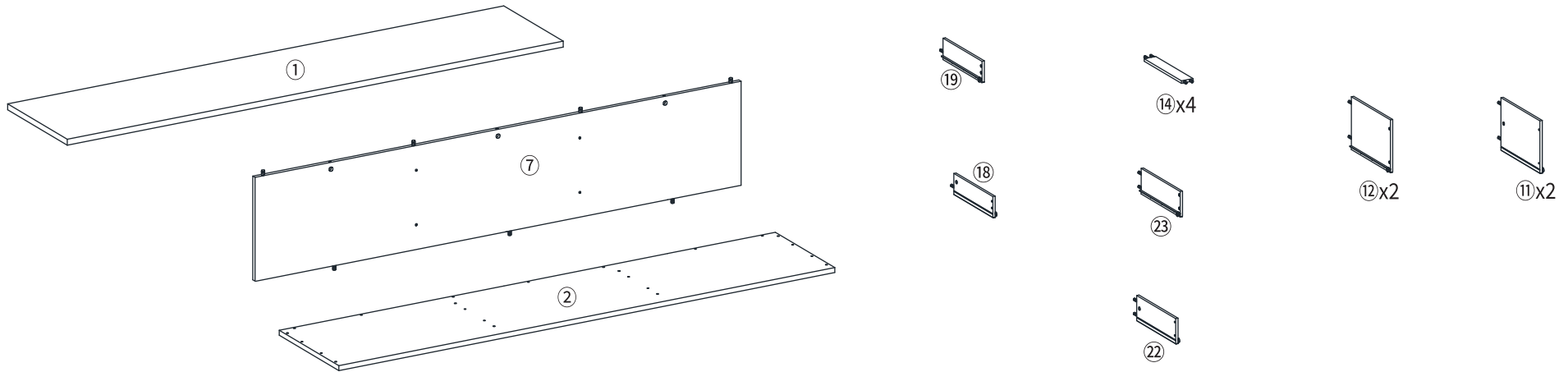
부품명	수량
⑨ 서랍 앞판 1	1
⑩ 서랍 뒤판 1	2
⑪ 서랍 왼쪽판 1	2
⑫ 서랍 오른쪽판 1	2
⑬ 서랍 바닥판	4
⑭ 서랍 보강판	4
⑮ 서랍 앞판 2	1
⑯ 서랍 앞판 3	1
⑰ 서랍 뒤판 2	1
⑱ 서랍 왼쪽판 2	1
⑲ 서랍 오른쪽판 2	1
⑳ 서랍 앞판 4	1
㉑ 서랍 뒤판 3	1
㉒ 서랍 왼쪽판 3	1
㉓ 서랍 오른쪽판 3	1



(2-1)



(2-2)

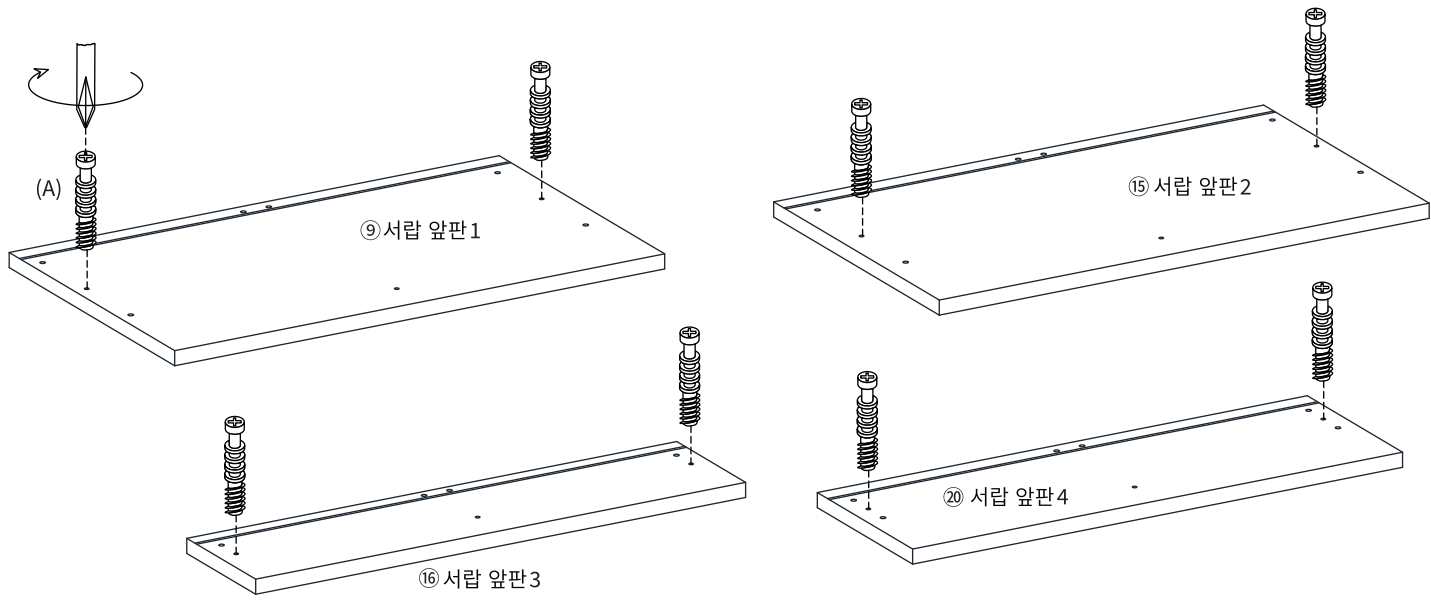


STEP  
1

**!! 유로볼트 설치시 주의사항 !!**

이 위치까지만  
볼트를 조여주세요.

이 작업을 제대로 하지 않으면  
조립 시 틈이 발생할 수 있습니다!!



(A) 유로볼트 X8

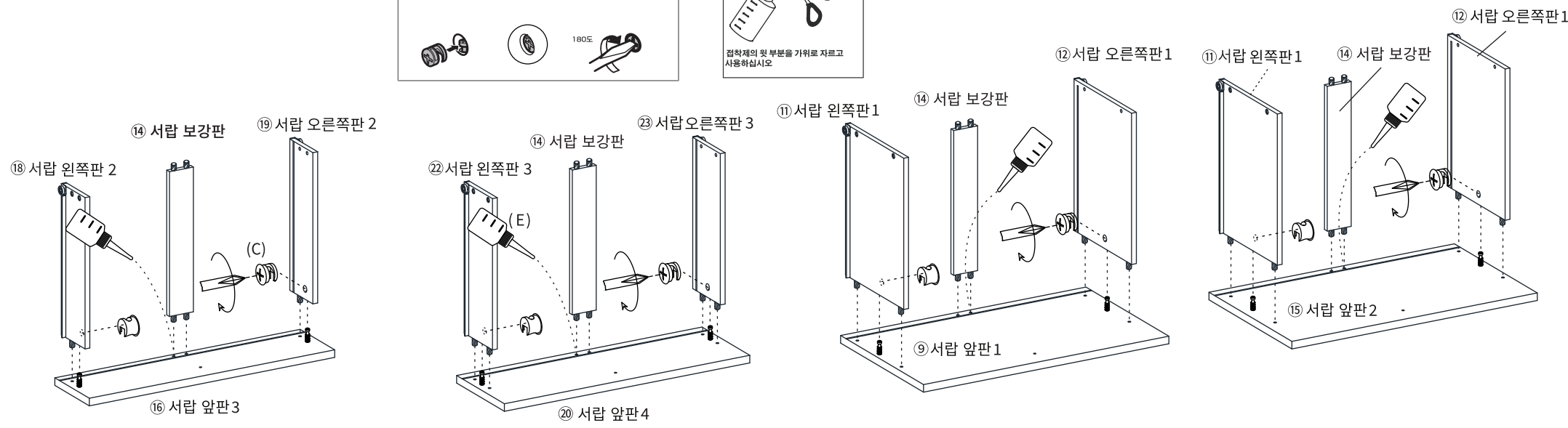
STEP  
2

※ 홀 가공 부분에 접착제를 도포해주세요.

※나사 부착 방법

- 큰 드라이버를 사용해주세요.
- 플러스/마이너스 드라이버 모두 사용가능합니다.

접착제의 뒷 부분을 가위로 자르고 사용하십시오

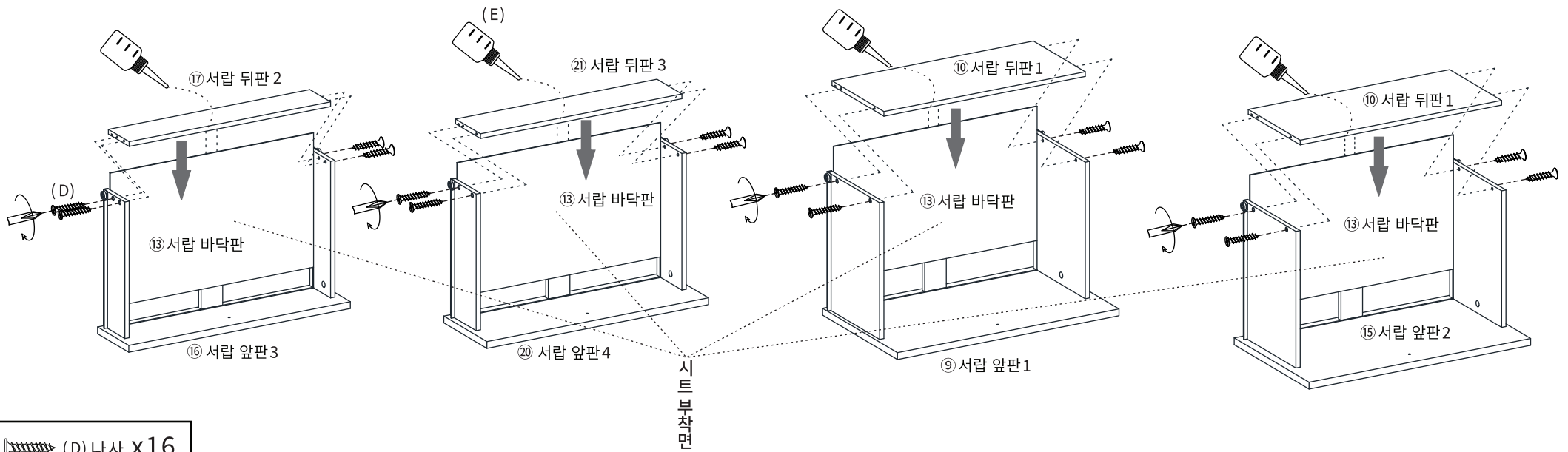


(C) 서랍용 나사 X8

STEP

3

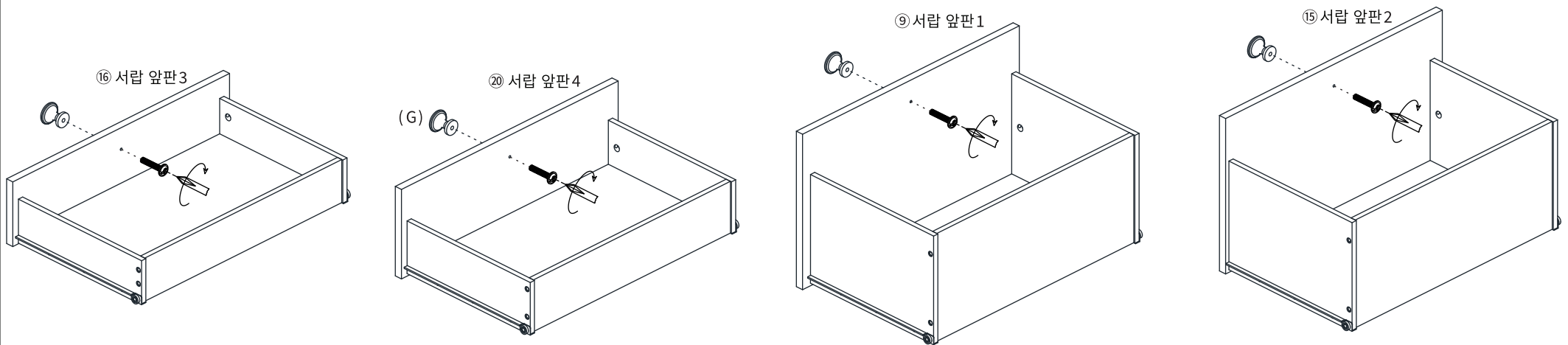
※ 홀 가공 부분에 접착제를 도포해주세요.



(D) 나사 x16

STEP

4

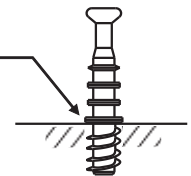


(G) 손잡이 나사 1개 x4

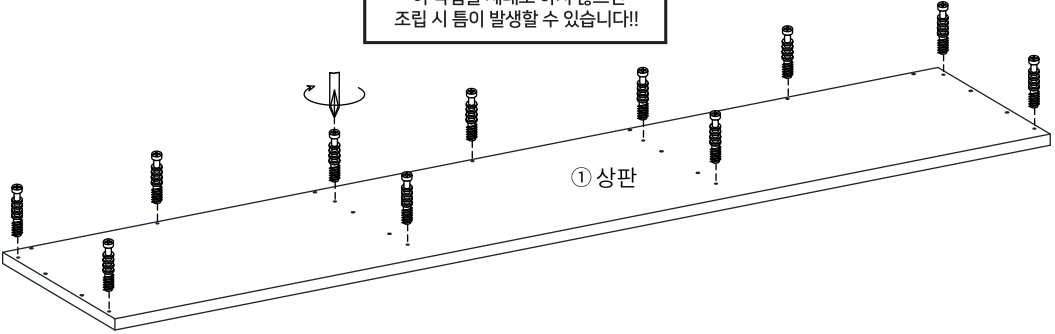
**STEP**  
**5**

**!! 유로볼트 설치시 주의사항 !!**

이 위치까지만  
볼트를 조여주세요.



이 작업을 제대로 하지 않으면  
조립 시 틀이 발생할 수 있습니다!!

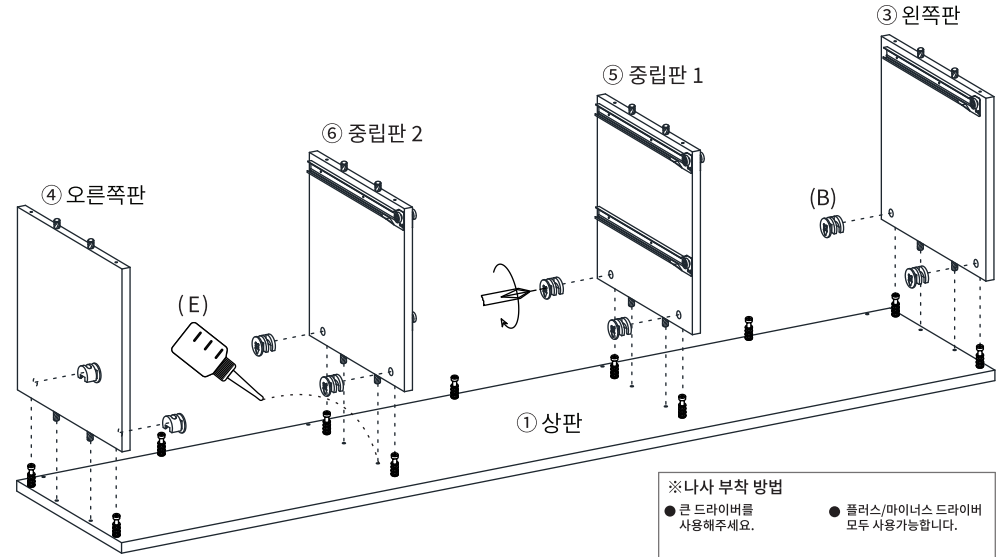


① 상판

(A) 유로볼트 x11

**STEP**  
**6**

※ 홀 가공 부분에 접착제를 도포해주세요.



④ 오른쪽판

⑥ 중립판 2

⑤ 중립판 1

③ 왼쪽판

① 상판

※나사 부착 방법

- 큰 드라이버를 사용해주세요.
- 플러스/마이너스 드라이버 모두 사용가능합니다.

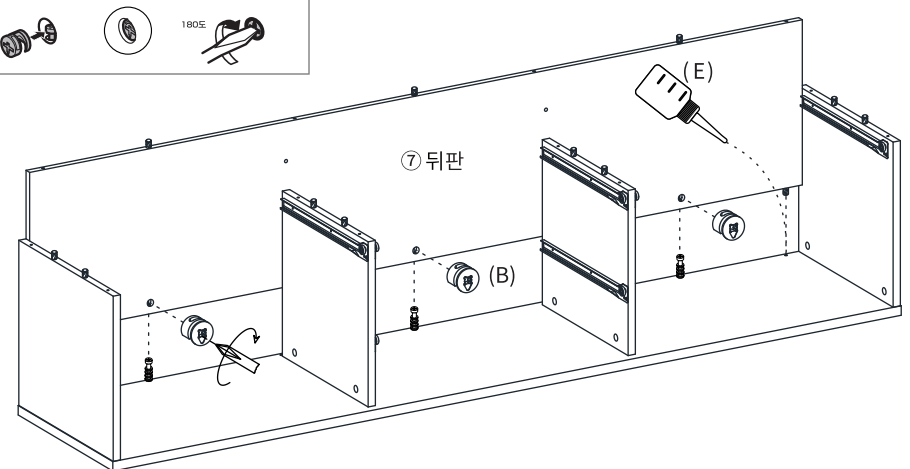
(B) 본체용 나사 x8

**STEP**  
**7**

※ 홀 가공 부분에 접착제를 도포해주세요.

※나사 부착 방법

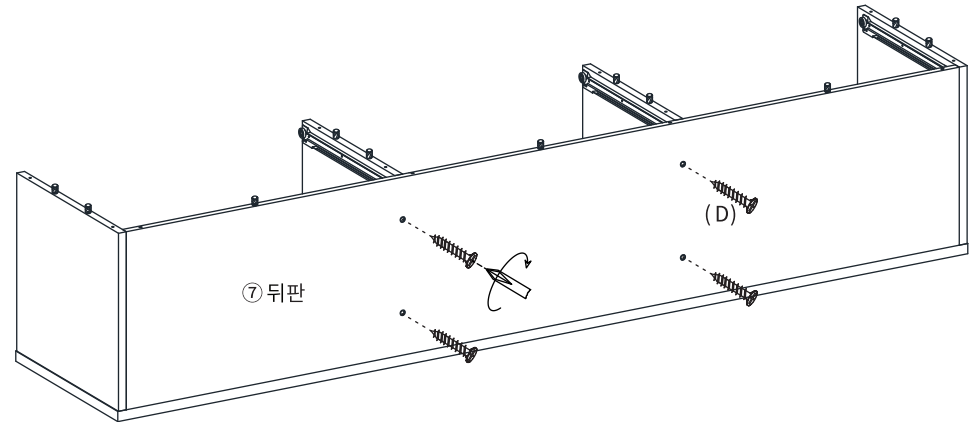
- 큰 드라이버를 사용해주세요.
- 플러스/마이너스 드라이버 모두 사용가능합니다.



⑦ 뒤판

(B) 본체용 나사 x3

**STEP**  
**8**

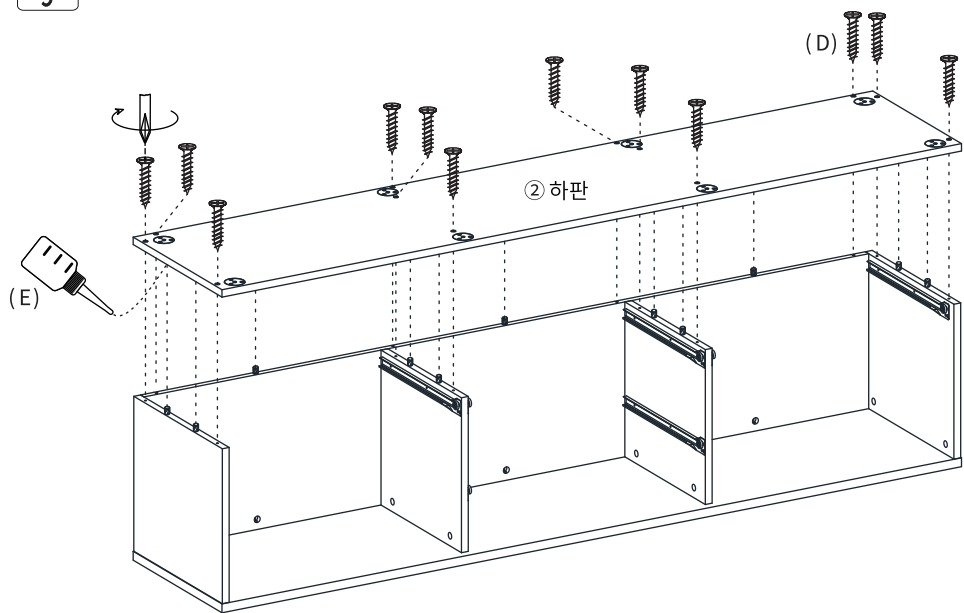


⑦ 뒤판

(D) 나사 x4

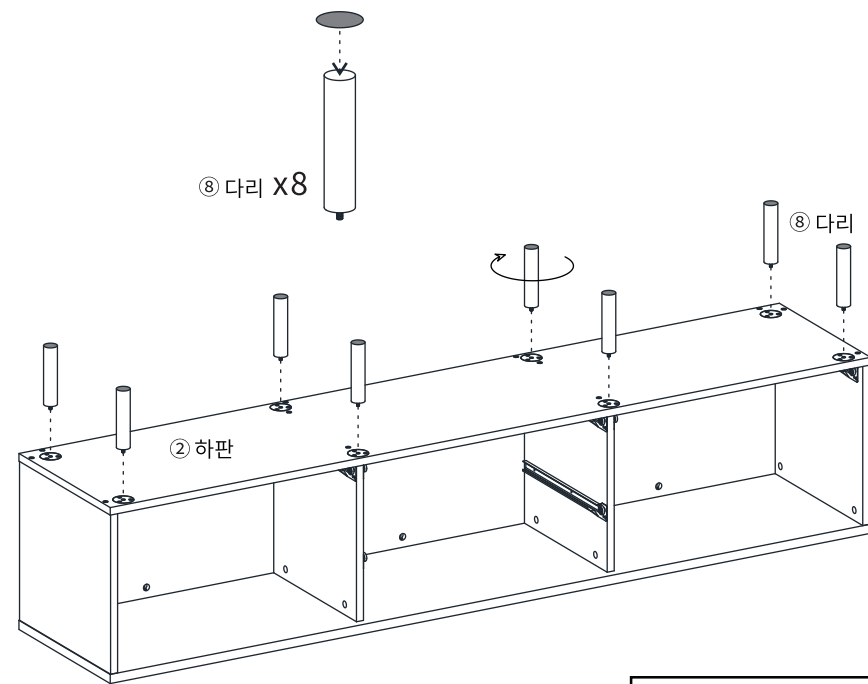
STEP  
9

※ 홀 가공 부분에 접착제를 도포해주세요.



(D) 나사 X12

STEP  
10



(H) 굽힘방지패드 X8

STEP  
11

