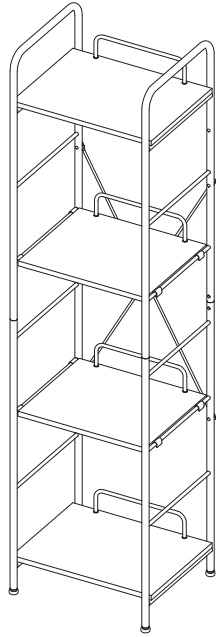
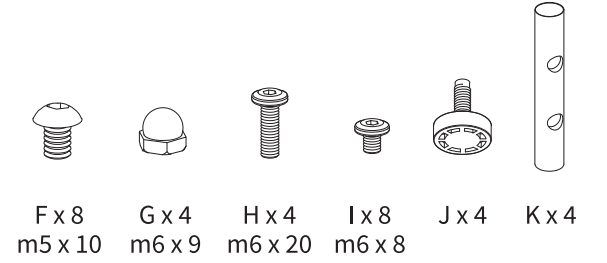
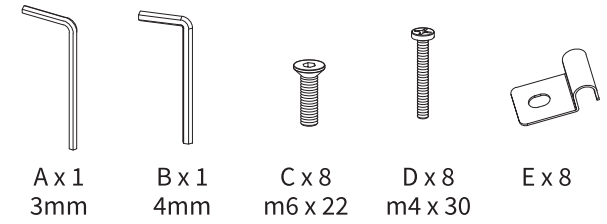
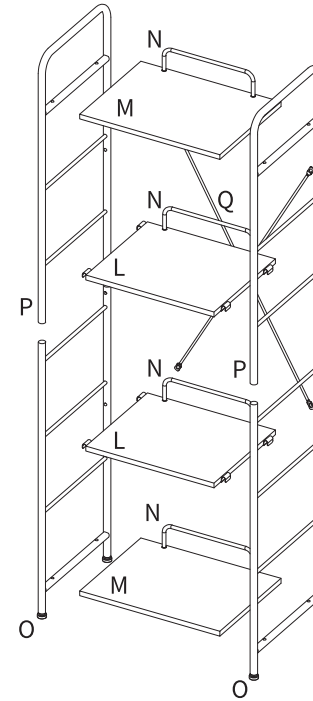


OLLSON 선반 345 좁은 4단



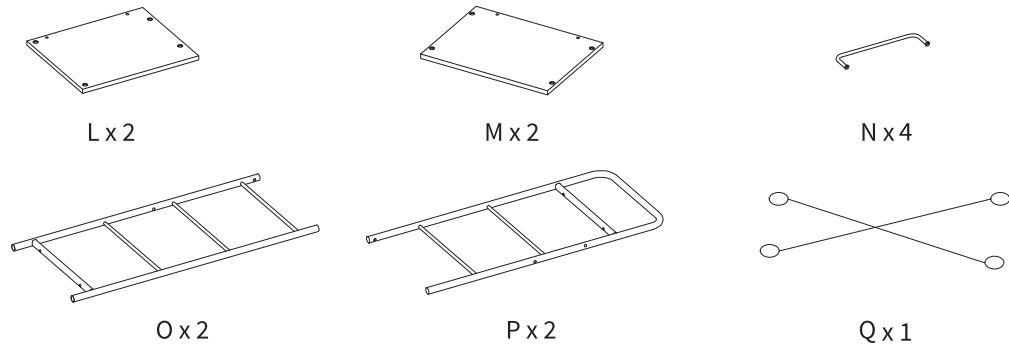
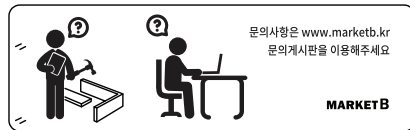
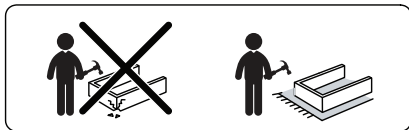
TIP

조립전 부품의 이상유무를 반드시 확인해주세요.

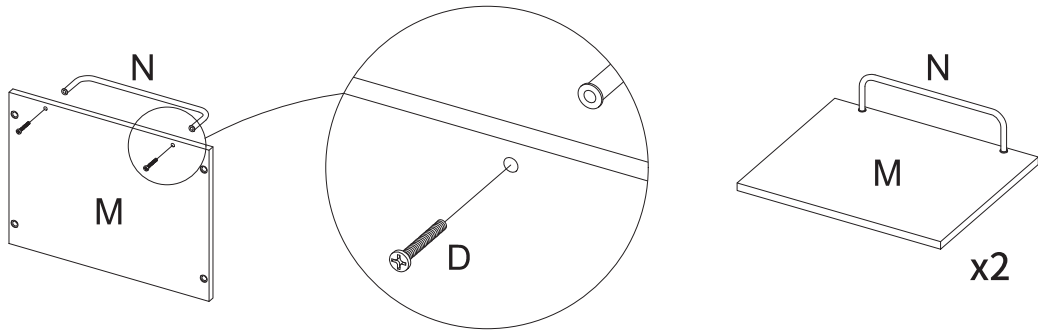


[취급주의]

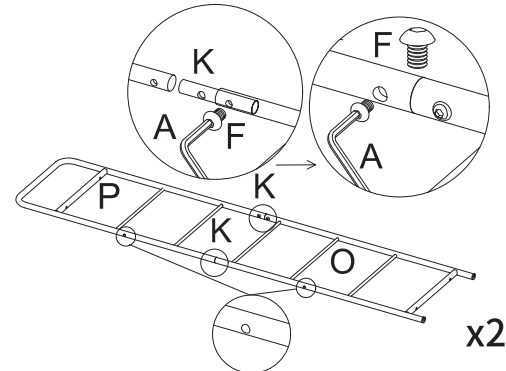
- 가구사용시 인위적으로 휘발성있는 물질을 흘렸을 경우 가구표면의 손상이 발생하오니 주의하세요.
- 무리한 힘이나 충격을 가하지 마시고 수평을 유지하여 사용하세요.
- 직사광선이나 강한열 혹은 촉한을 피해주세요.
- 이동시 끌지마시고 들어서 이동하여 주세요.
- 테이프나 접착용품은 제품에 훼손을 일으킬수 있으니 주의하세요.
- 교환/취소/반품/환불 관련사항은 사이트 참조바랍니다.



1

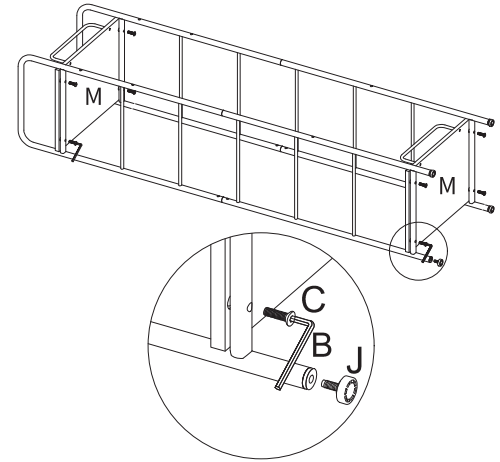


3

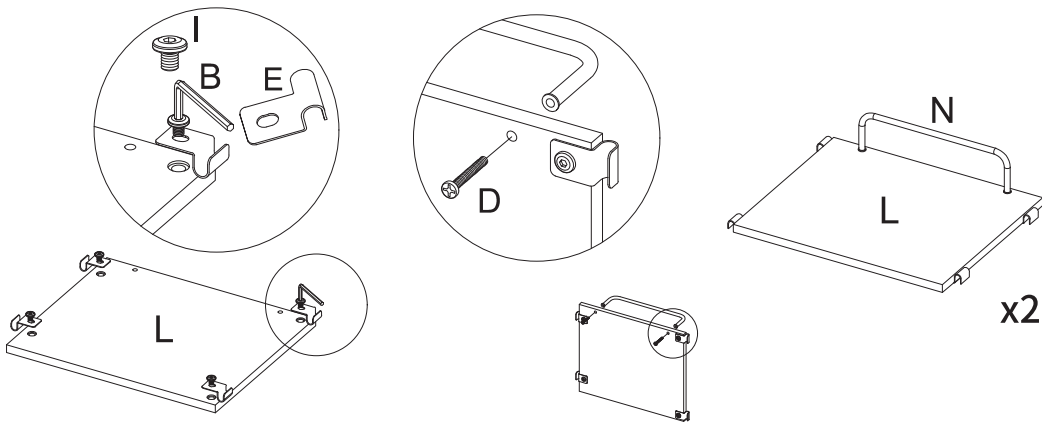


Tip. 타공방향을 확인해주세요.
프레임의 타공방향이 뒤쪽을 향하게 조립해주세요.

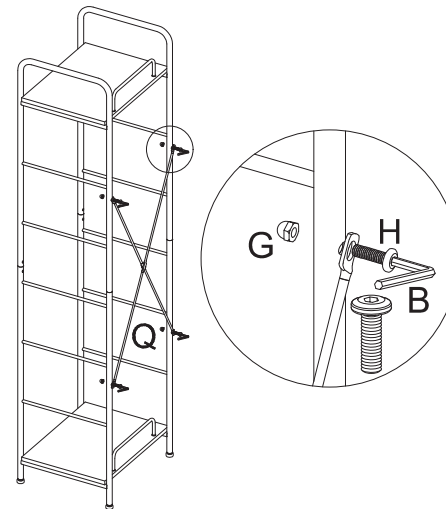
4



2



5



6

