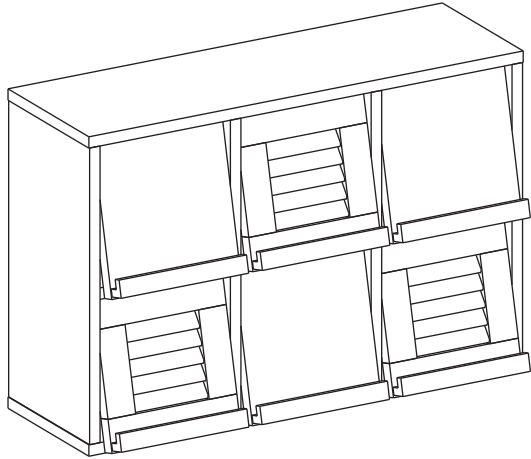


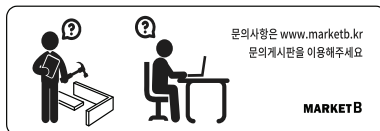
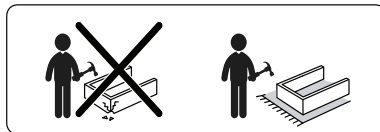
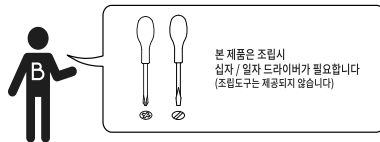
MARKET B

HEIN 미니수납장 6문 NFM4262LD



[취급주의]

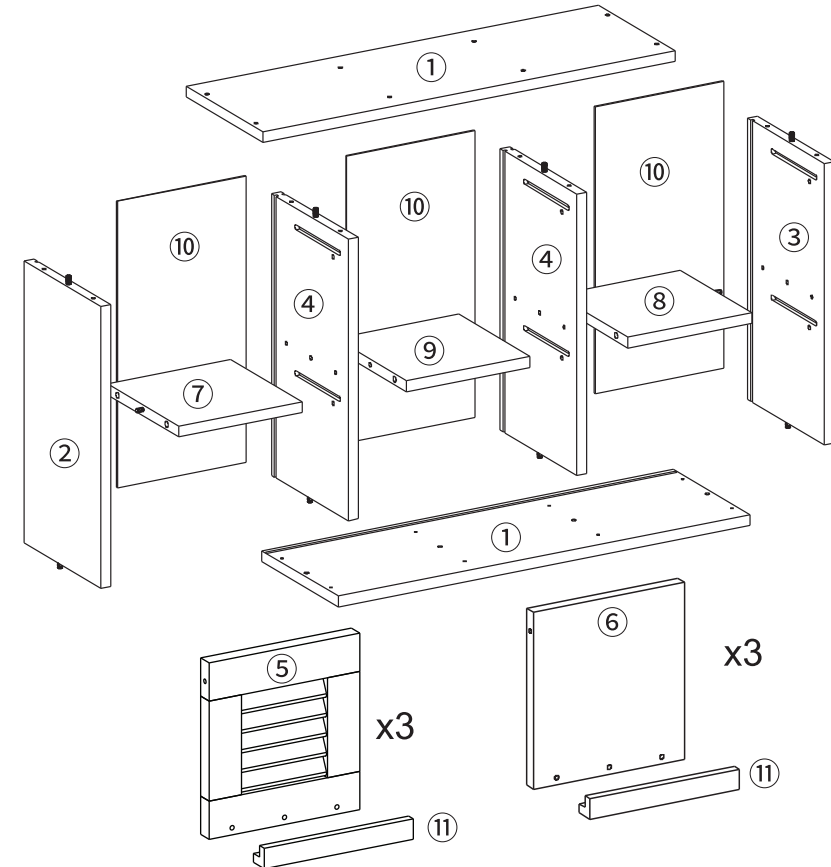
- 가구사용시 임의적으로 휘발성있는 물질을 흘렸을 경우 가구표면의 손상이 발생하오니 주의하세요
- 무리한 힘이나 충격을 가하지 마시고 수평을 유지하여 사용하세요.
- 직사광선이나 강한열 혹은 촉한을 피하여 주세요.
- 이동시 끌지마시고 들어서 이동하여 주세요.
- 테이프나 접착용품은 제품에 훼손을 일으킬수 있으니 주의하세요.
- 교환/취소/반품/환불 관련사항은 사이트 참조바랍니다.



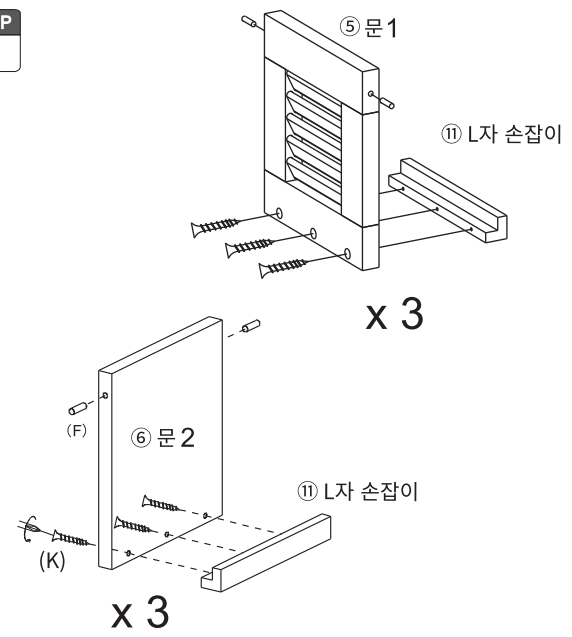
TIP 조립전 부품의 이상유무를 반드시 확인해주세요.

	부품명	수량		부품명	수량
	(A) 목다보	2		(H) 본드	1
	(B) 육각렌치	1		(I) 나사스티커	8
	(C) 유로볼트 (소)	8		(J) 충격방지패드	12
	(D) 나사	12		(K) 나사 (소)	18
	(E) 나사 (대)	16		(L) 유로볼트 (대)	4
	(F) 문 연결부품 (소)	16		(M) 굽힘방지패드	6
	(G) 문 연결부품 (대)	4			

부품명	수량
① 상/하판	2
② 왼쪽판	1
③ 오른쪽판	1
④ 중립판	2
⑤ 문1	3
⑥ 문2	3
⑦ 중간판1	1
⑧ 중간판2	1
⑨ 중간판3	1
⑩ 뒤판	3
⑪ L자 손잡이	6



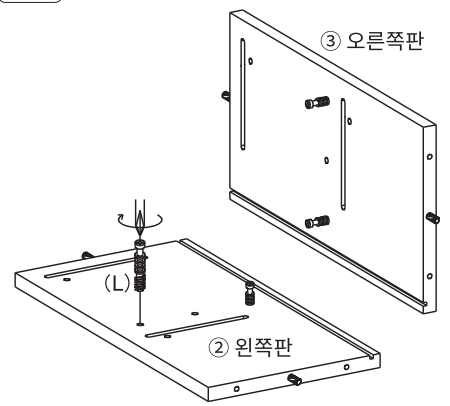
STEP 1



○ (F) 문 연결부품 (소) x 12

⚓ (K) 나사 (소) x 18

STEP 2

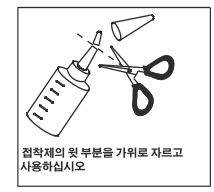


!! 유로볼트 설치시 주의사항 !!
 이 유로볼트
 후속
 이 작업을 제대로 하지 않으면
 조립 시 틀이 발생할 수 있습니다!!

⚓ (L) 유로볼트 (대) x 4

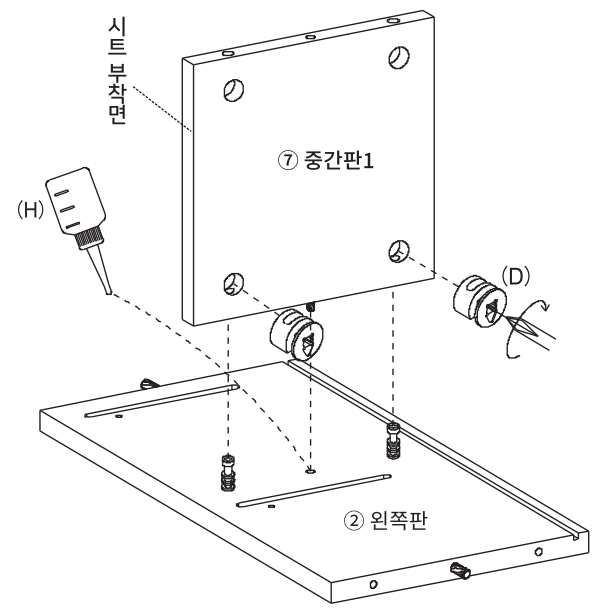
STEP 3

※ 홀 가공 부분에 접착제를 도포해주세요.

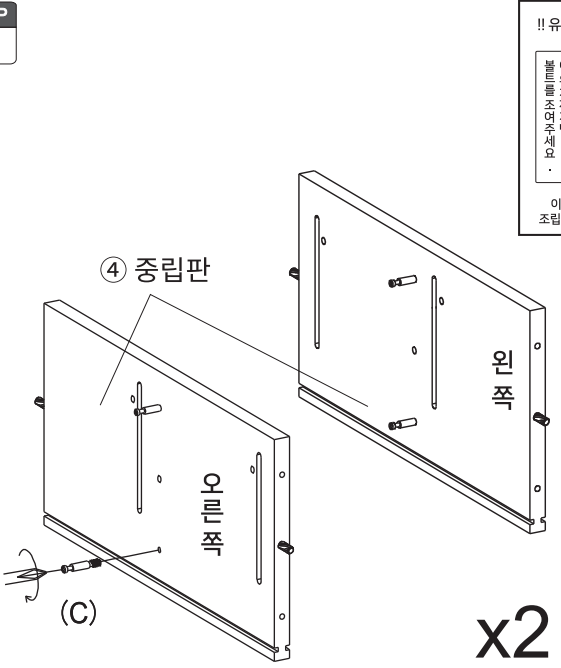


※ 나사 부착 방법
 ● 큰 드라이버를 사용해주세요. ● 플러스/마이너스 드라이버 모두 사용 가능합니다.
 180도

⚓ (D) 나사 x 2



STEP 4

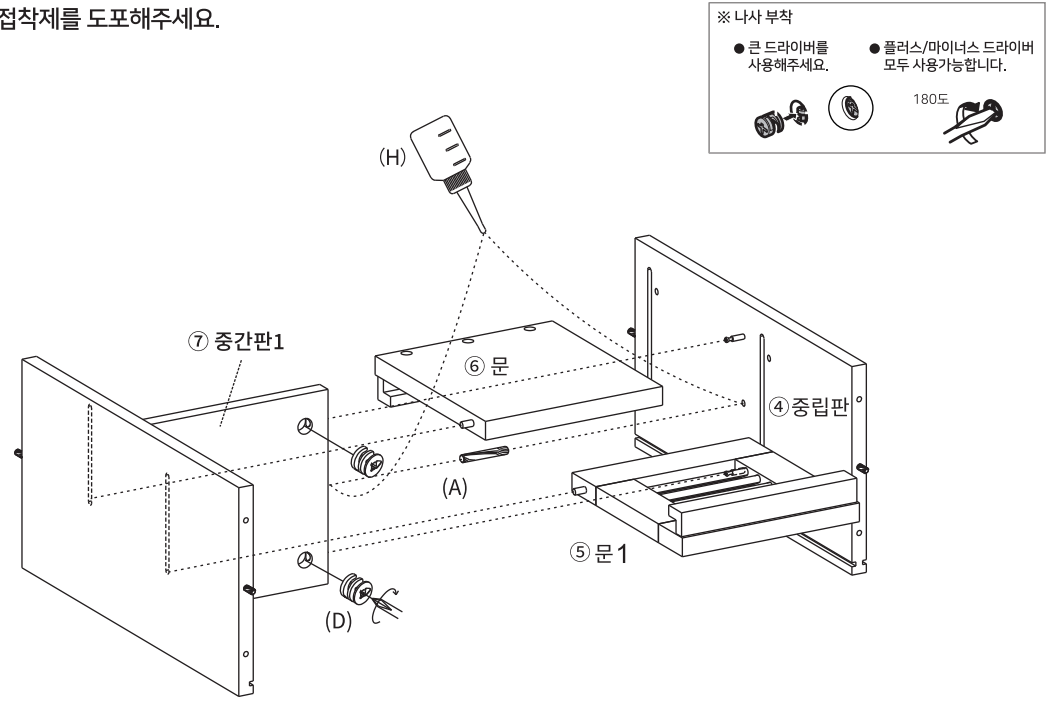


!! 유로볼트 설치시 주의사항 !!
 이 유로볼트
 후속
 이 작업을 제대로 하지 않으면
 조립 시 틀이 발생할 수 있습니다!!

⚓ (C) 유로볼트 (소) x 8

STEP 5

※ 홀 가공 부분에 접착제를 도포해주세요.



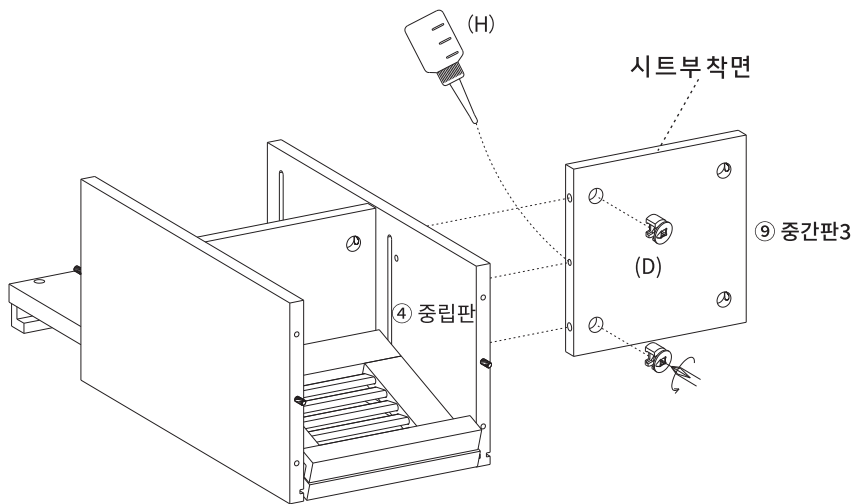
※ 나사 부착
 ● 큰 드라이버를 사용해주세요. ● 플러스/마이너스 드라이버 모두 사용 가능합니다.
 180도

⚓ (A) 목다보 x 1

⚓ (D) 나사 x 2

STEP

6 ※ 홀 가공 부분에 접착제를 도포해주세요.



(D) 나사 x 2

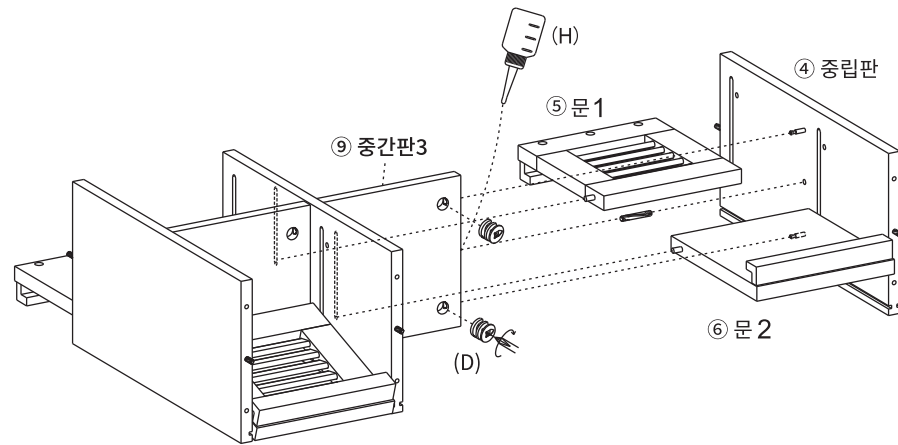
※ 나사 부착

- 큰 드라이버를 사용해주세요.
- 플러스/마이너스 드라이버 모두 사용 가능합니다.

180도

STEP

7 ※ 홀 가공 부분에 접착제를 도포해주세요.



(A) 목다보 x 1

(D) 나사 x 2

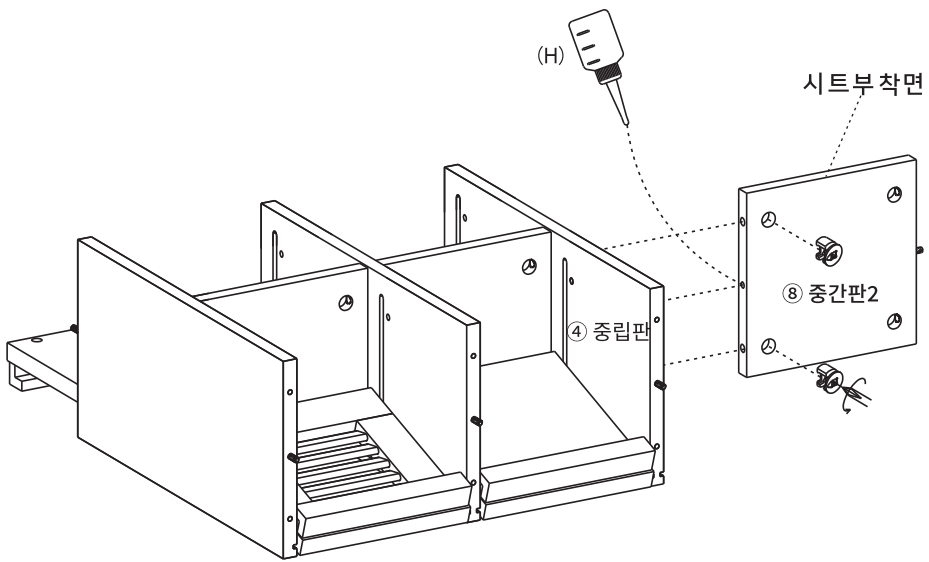
※ 나사 부착

- 큰 드라이버를 사용해주세요.
- 플러스/마이너스 드라이버 모두 사용 가능합니다.

180도

STEP

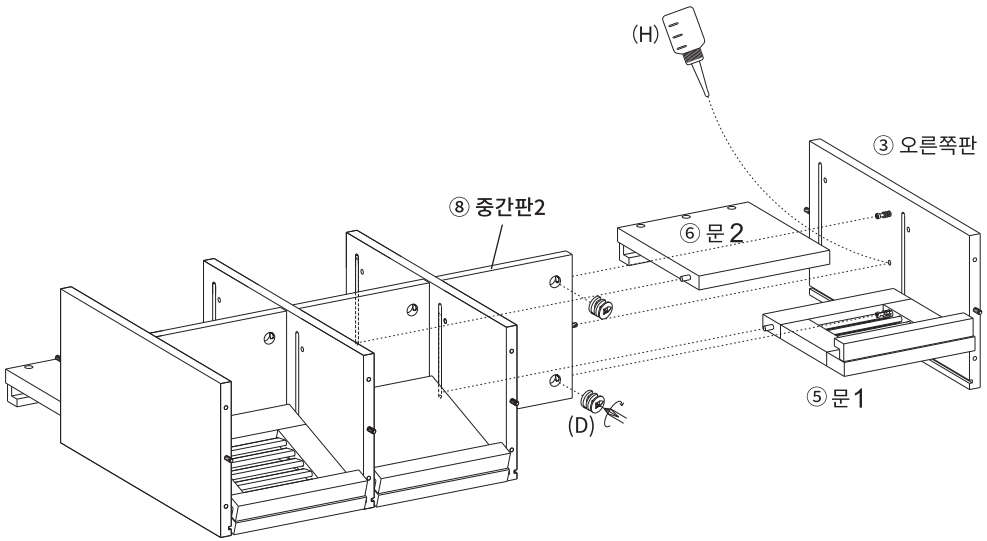
8 ※ 홀 가공 부분에 접착제를 도포해주세요.



(D) 나사 x 2

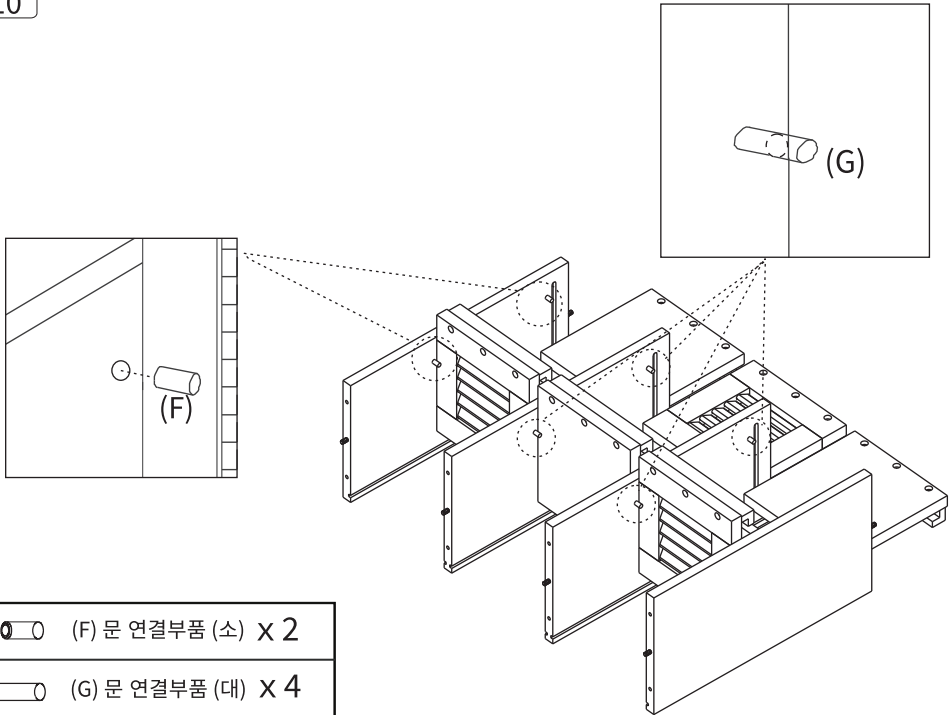
STEP

9 ※ 홀 가공 부분에 접착제를 도포해주세요.



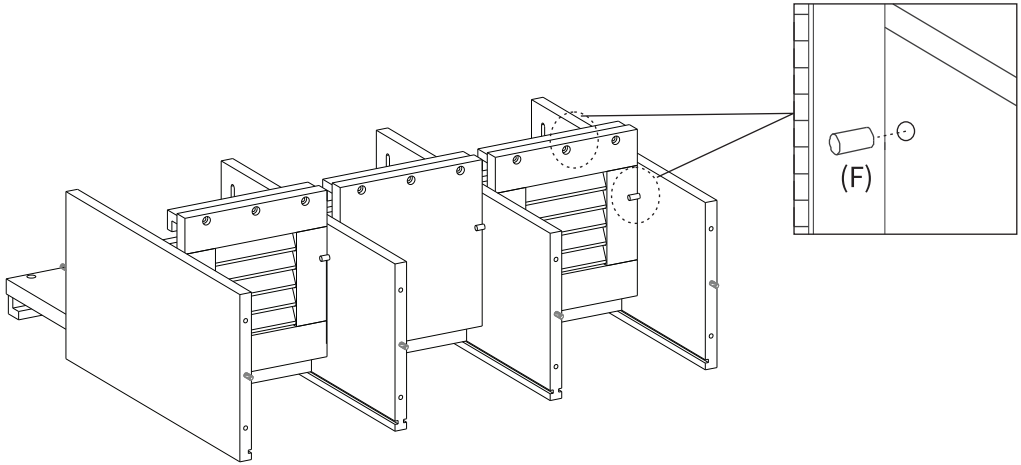
(D) 나사 x 2

STEP
10



- (F) 문 연결부품 (소) x 2
- (G) 문 연결부품 (대) x 4

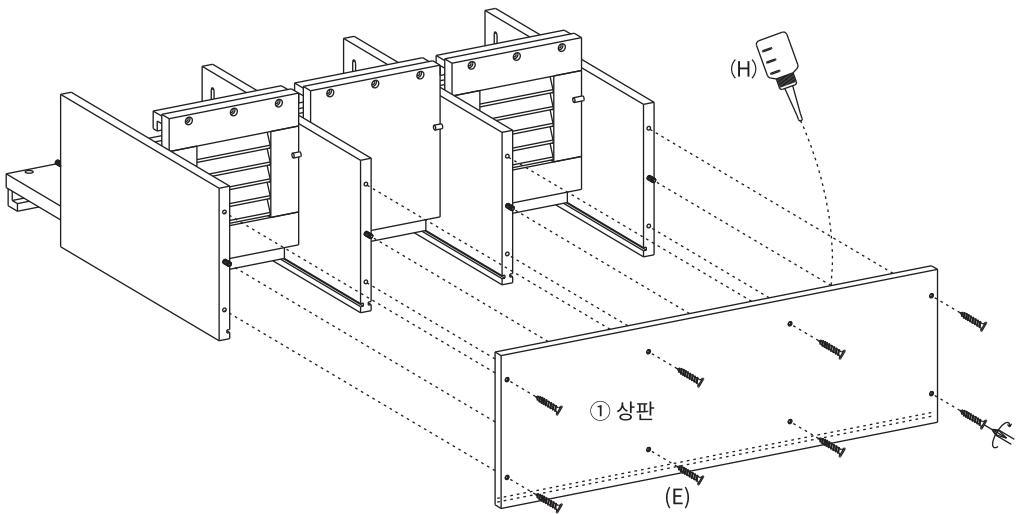
STEP
11



- (F) 문 연결부품 (소) x 2

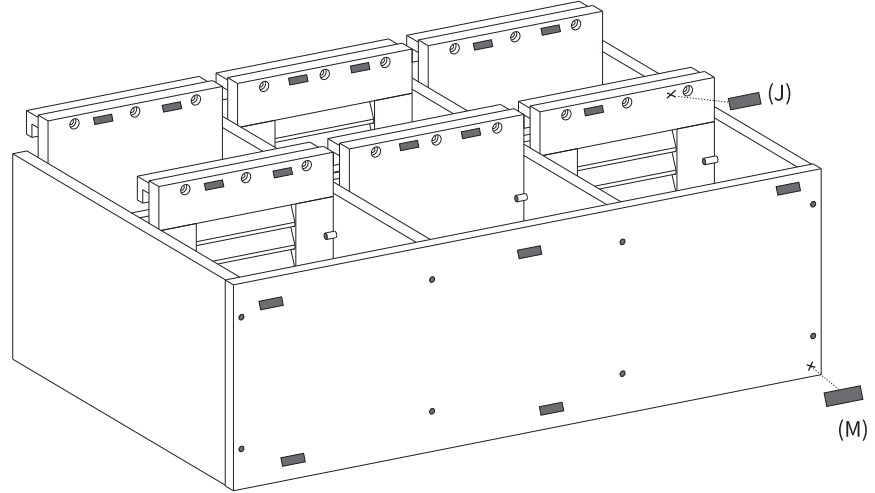
STEP
12

※ 홀 가공 부분에 접착제를 도포해주세요.



- (E) 나사 (대) x 8

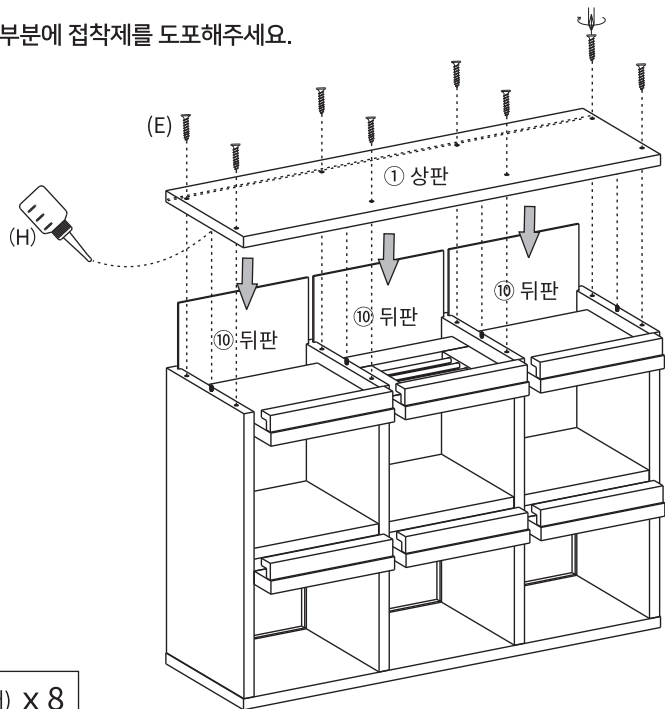
STEP
13



- (M) 폼방지패드 x 6
- (J) 충격방지패드 x 12

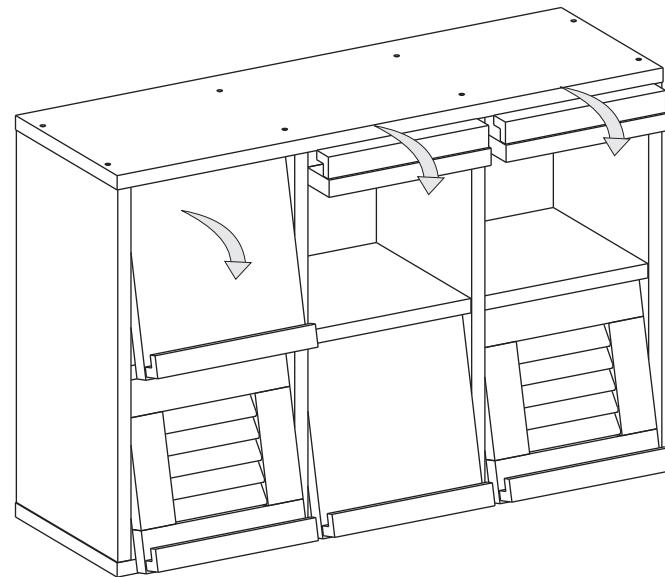
STEP
14

※ 홀 가공 부분에 접착제를 도포해주세요.

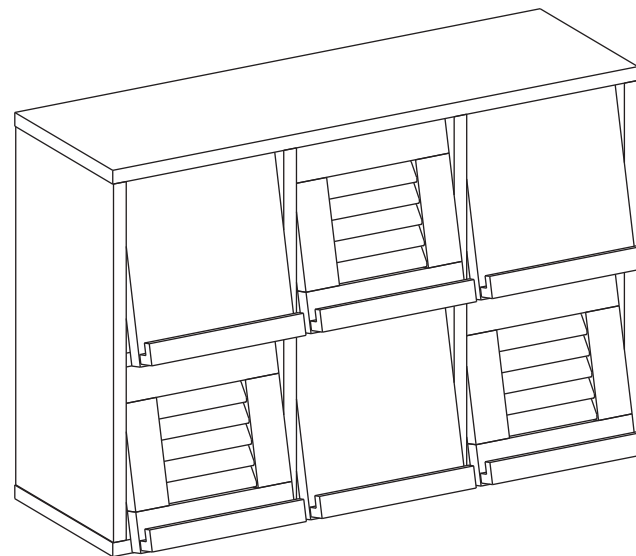
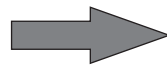
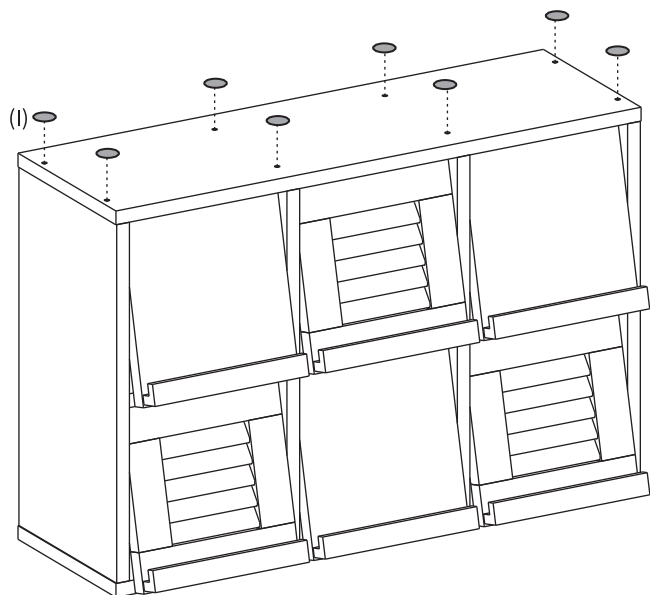


▶ (E) 나사 (대) X 8

STEP
15



STEP
16



● (I) 나사스티커 x 8