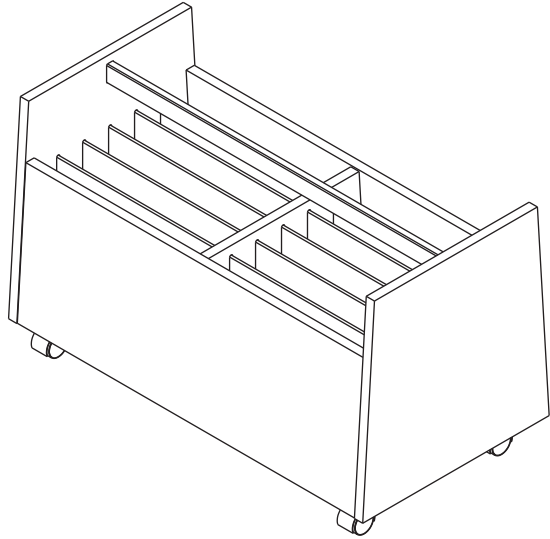


MARKET B

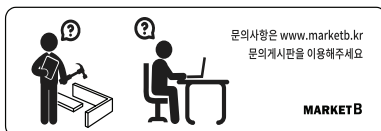
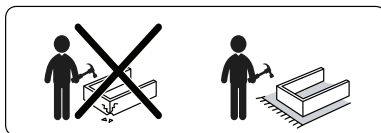
MONTAC

잡지꽂이 BSM4575



[취급주의]

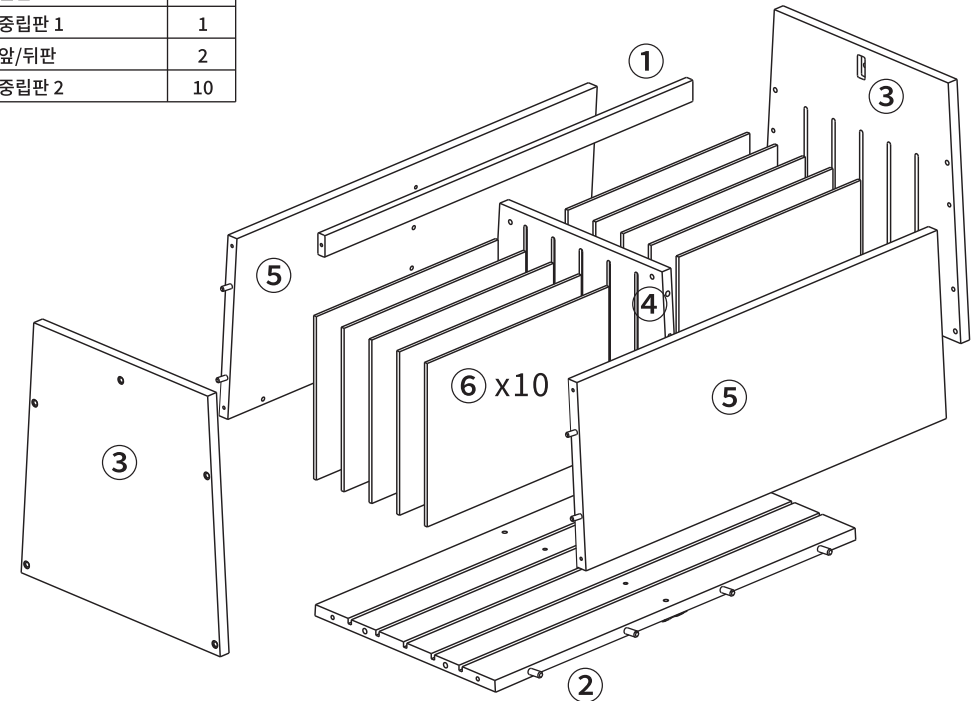
- 가구사용시 인위적으로 휘발성있는 물질을 흘렸을 경우 가구표면의 손상이 발생하오니 주의하세요.
- 무리한 힘이나 충격을 가하지 마시고 수평을 유지하여 사용하세요.
- 직사광선이나 강한열 혹은 촉한을 피해주세요.
- 이동시 끌지마시고 들어서 이동하여 주세요.
- 테이프나 접착용품은 제품에 훼손을 일으킬수 있으니 주의하세요.
- 교환/취소/반품/환불 관련사항은 사이트 참조바랍니다.



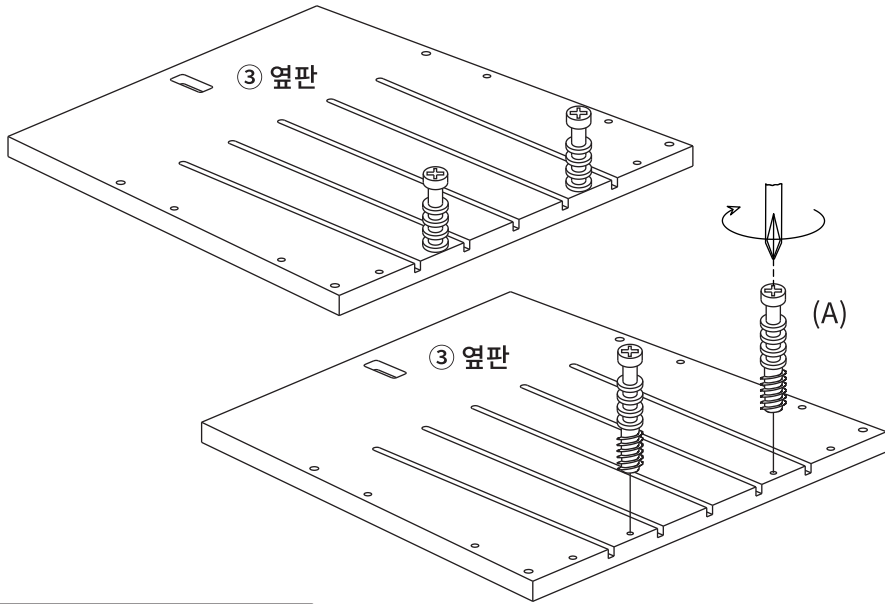
TIP 조립전 부품의 이상유무를 반드시 확인해주세요.

	부품명	수량		부품명	수량
	(A) 유로볼트	8		(E) 나사스티커	10
	(B) 나사	8		(F) 캡	4
	(C) 나사	12		(G) 육각렌치	1
	(D) 본드	1		(H) 바퀴 나사 4개	5

부품명	수량
① 손잡이	1
② 하판	1
③ 옆판	2
④ 중립판 1	1
⑤ 앞/뒤판	2
⑥ 중립판 2	10



STEP 1



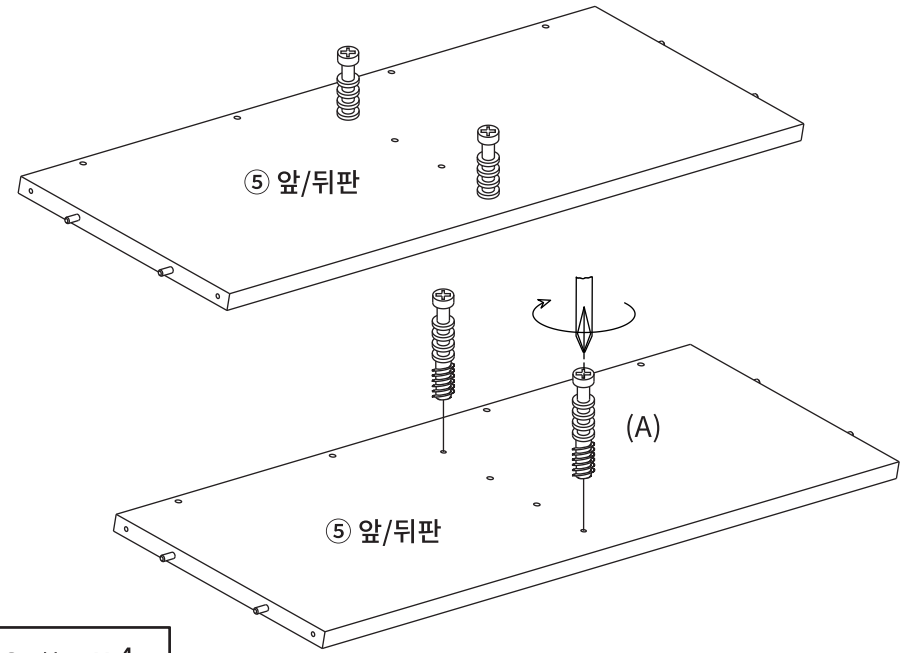
(A) 유로볼트 X 4

STEP 2

!! 유로볼트 설치시 주의사항 !!

이 위치까지만 볼트를 조여주세요.

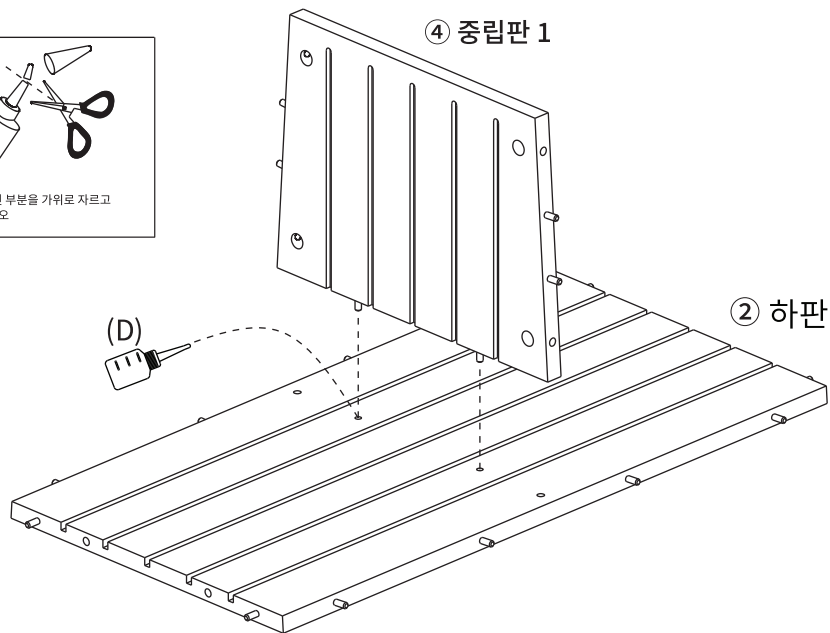
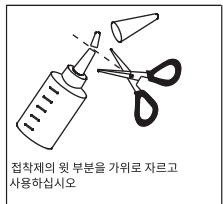
이 작업을 제대로 하지 않으면 조립 시 틈이 발생할 수 있습니다!!



(A) 유로볼트 X 4

STEP 3

※ 홀 가공 부분에 접착제를 도포해주세요.



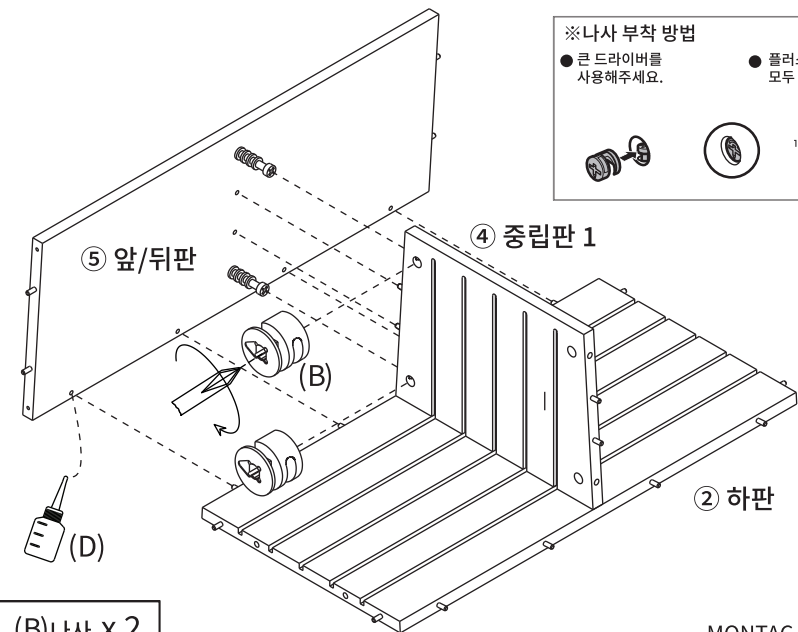
STEP 4

※ 홀 가공 부분에 접착제를 도포해주세요.

※나사 부착 방법

- 큰 드라이버를 사용해주세요.
- 플러스/마이너스 드라이버 모두 사용가능합니다.

180도



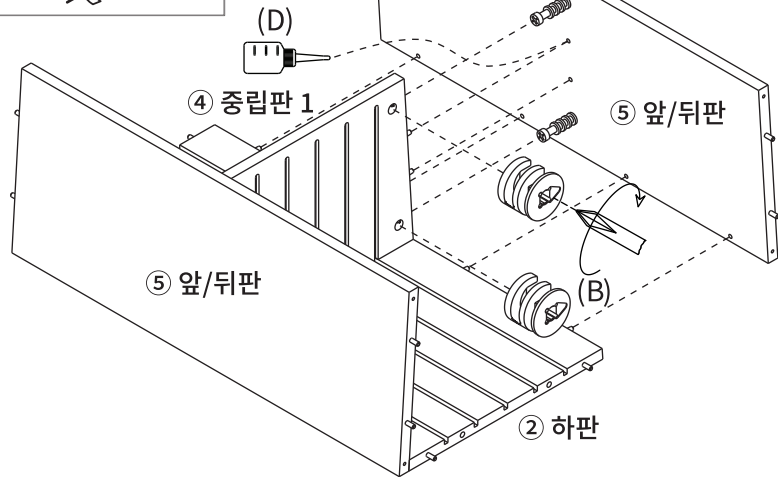
(B)나사 X 2

STEP 5

※ 홀 가공 부분에 접착제를 도포해주세요.

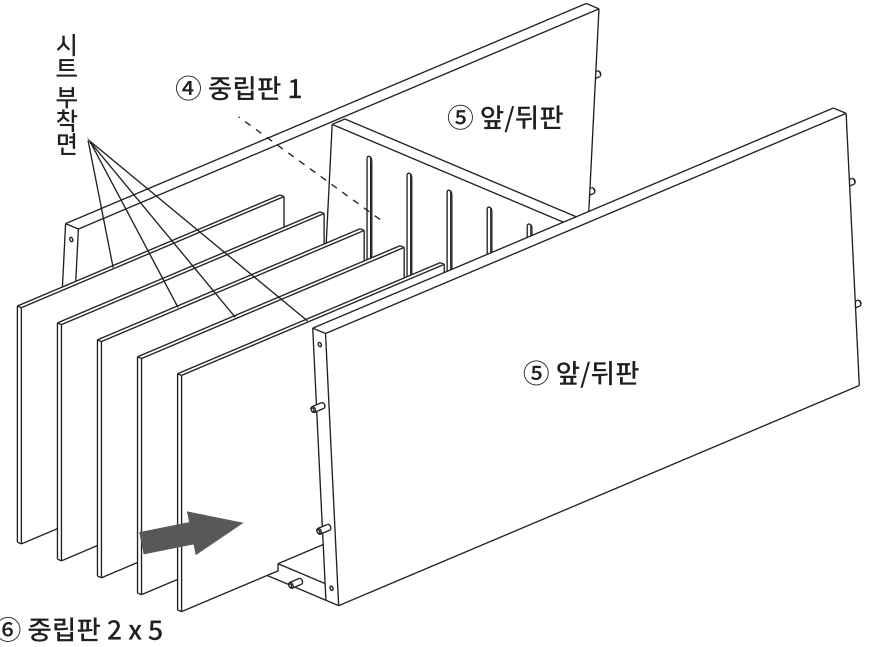
※나사 부착 방법

- 큰 드라이버를 사용해주세요.
- 플러스/마이너스 드라이버 모두 사용가능합니다.



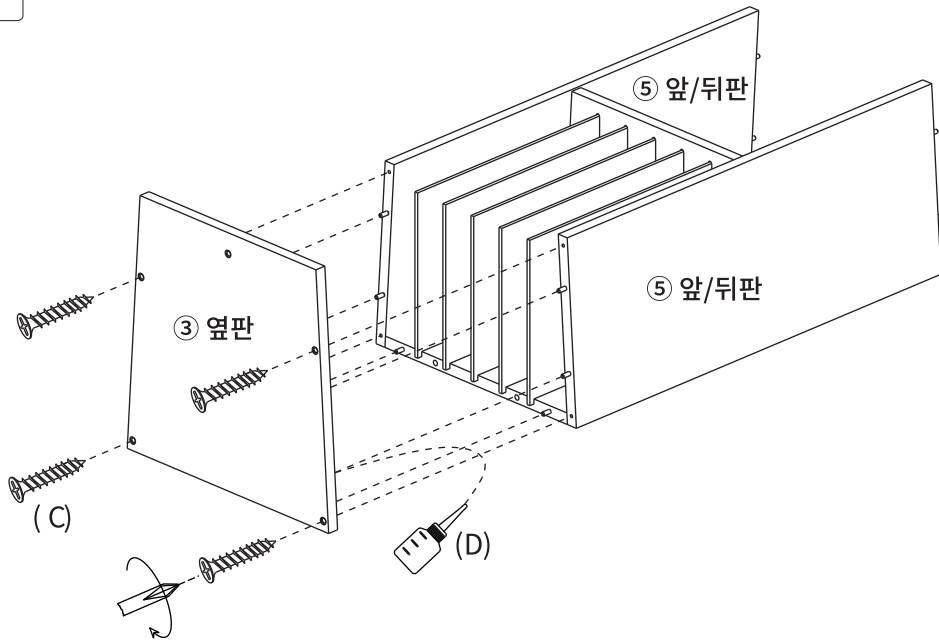
(B) 나사 x 2

STEP 6



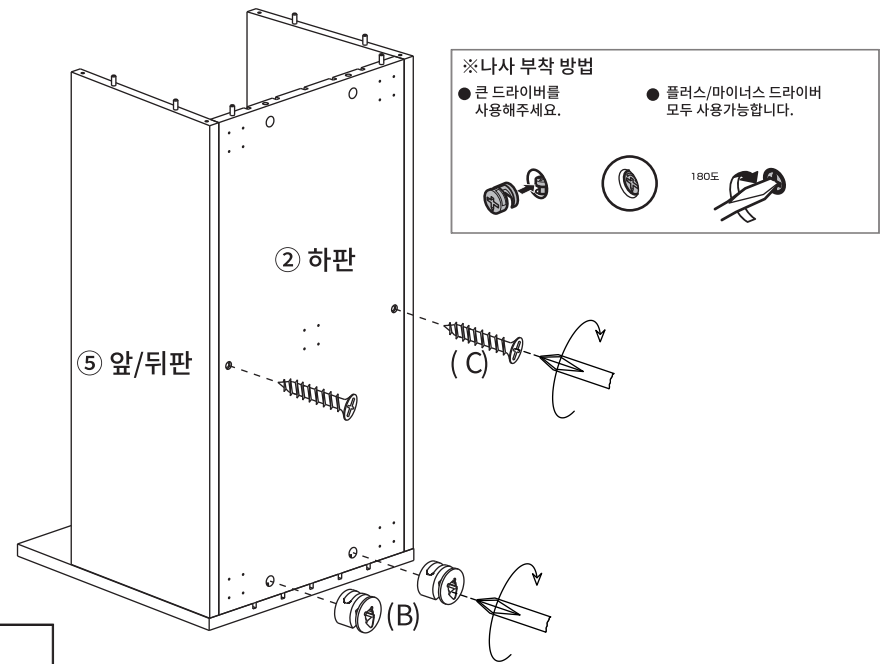
STEP 7

※ 홀 가공 부분에 접착제를 도포해주세요.



(C) 나사 x 4

STEP 8

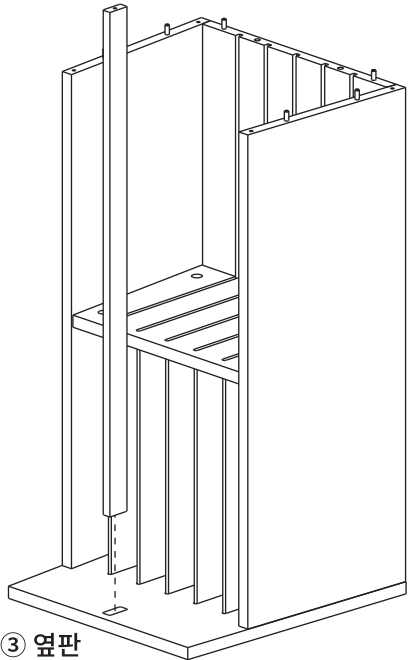


(B) 나사 x 2

(C) 나사 x 2

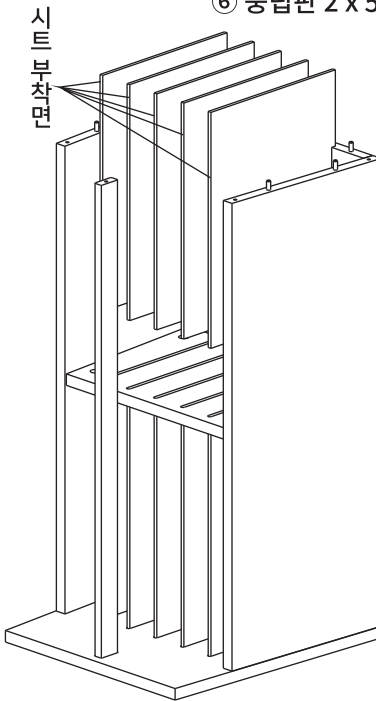
STEP
9

① 손잡이



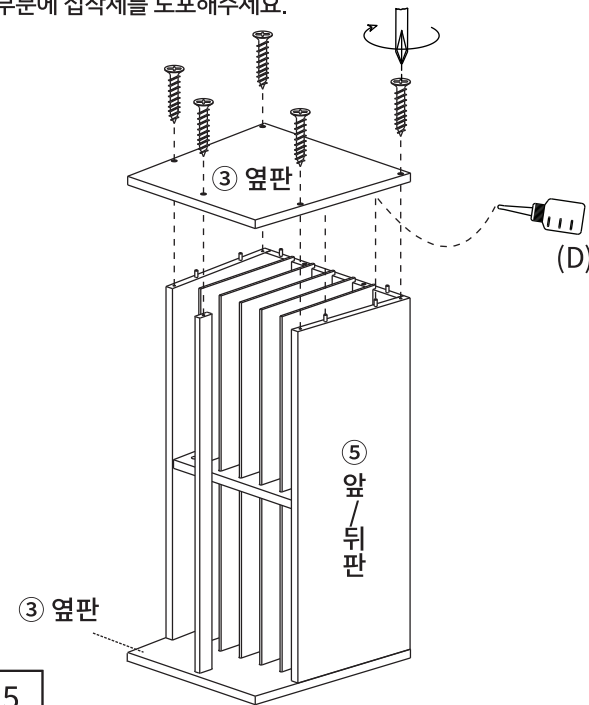
STEP
10

⑥ 중립판 2 x 5



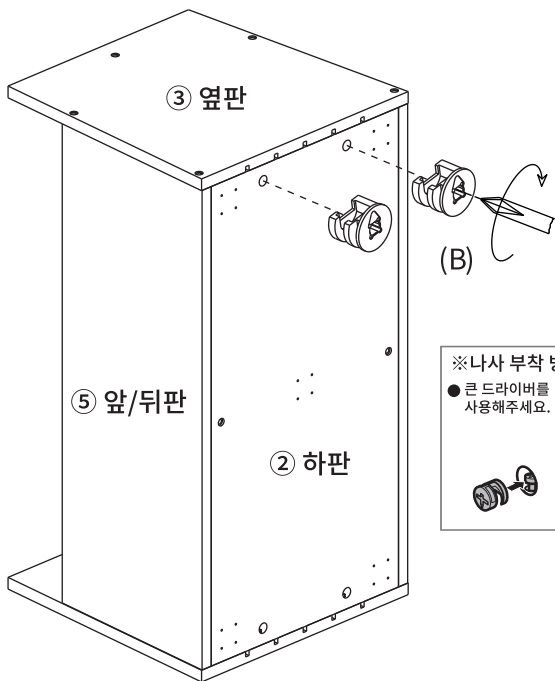
STEP
11

※ 홀 가공 부분에 접착제를 도포해주세요.



☿ (C) 나사 x 5

STEP
12

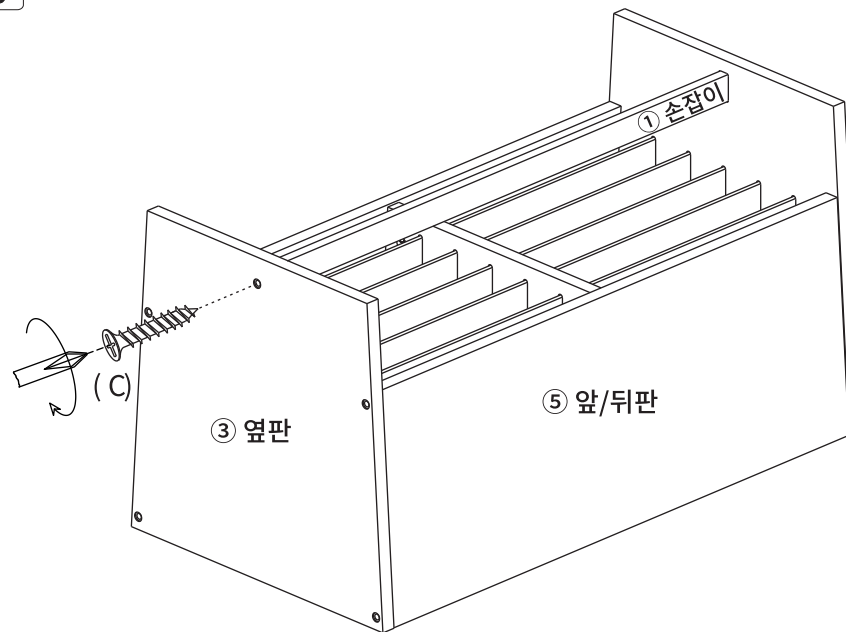


※나사 부착 방법

- 큰 드라이버를 사용해주세요.
- 플러스/마이너스 드라이버 모두 사용가능합니다.

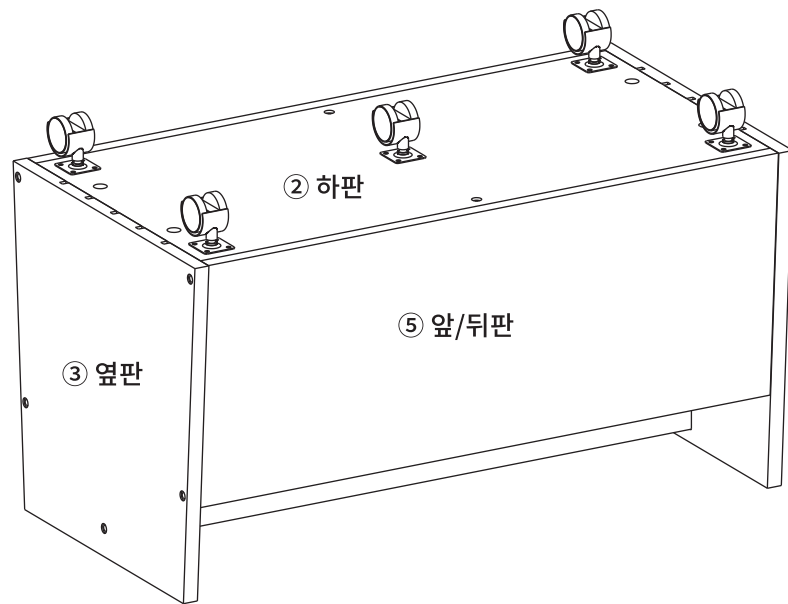
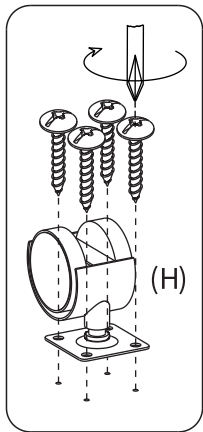


STEP
13



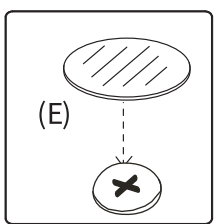
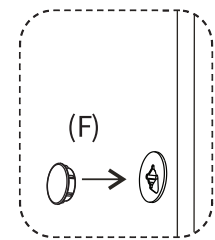
☿ (B) 나사 x 2 ☿ (C) 나사 x 1

STEP
14

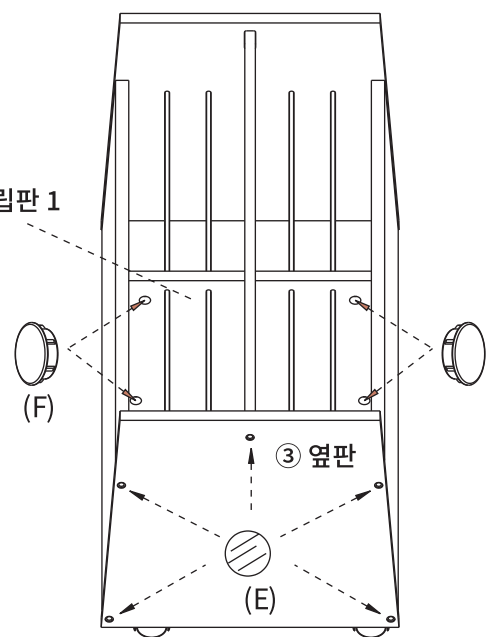


(H) 바퀴 나사4개 x 5

STEP
15



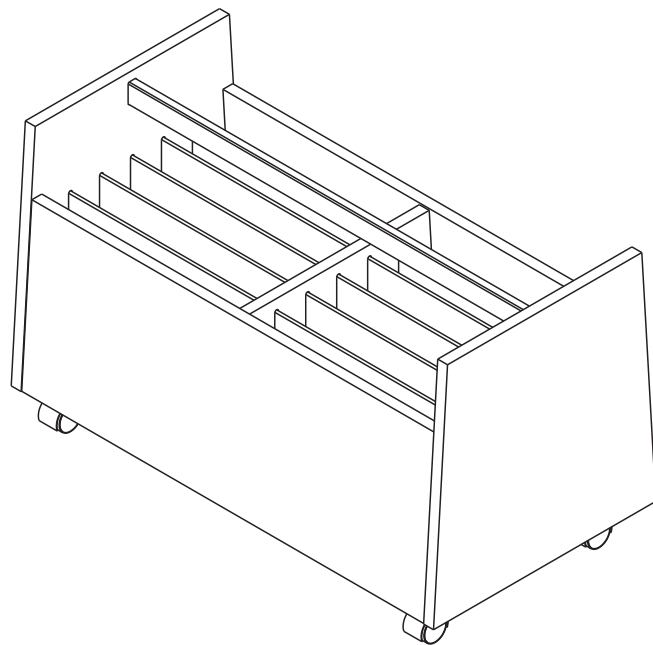
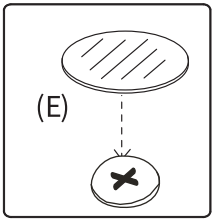
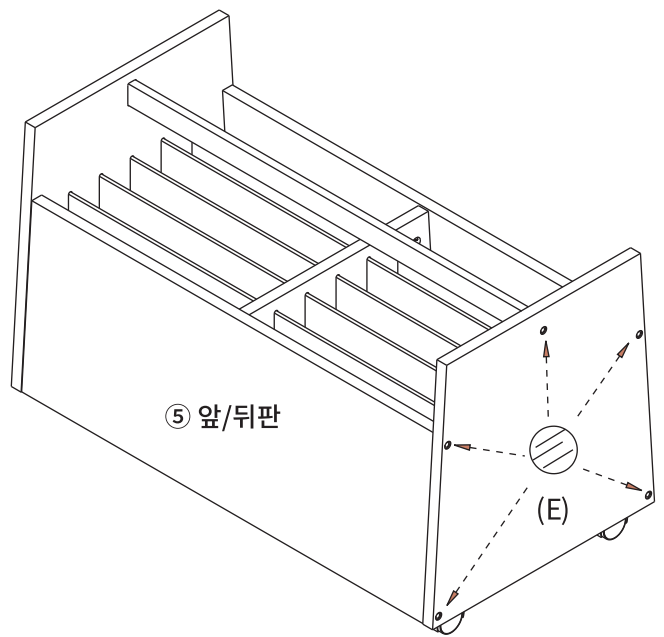
④ 중립판 1



(E) 나사스티커 x 5

(F) 캡 x 4

STEP
16



(E) 나사스티커 x 5