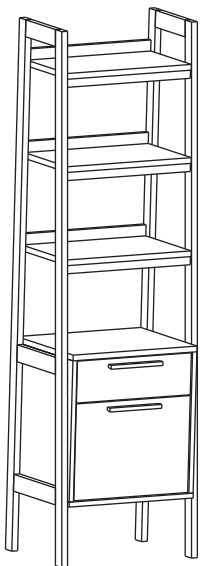


MARKET B

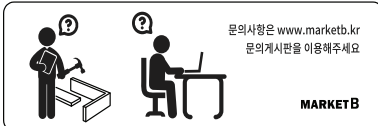
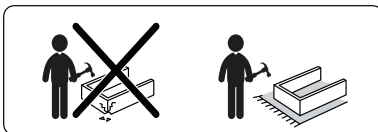
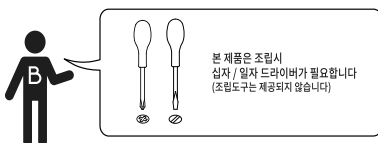
VINART

선반수납장 CAM19055



[취급주의]

- 가구사용시 인위적으로 휘발성있는 물질을 흘렸을 경우 가구표면의 손상이 발생하오니 주의하세요.
- 무리한 힘이나 충격을 가하지 마시고 수평을 유지하여 사용하세요.
- 직사광선이나 강한열 혹은 촉한을 피해주세요.
- 이동시 끌지마시고 들어서 이동하여 주세요.
- 테이프나 접착용품은 제품에 훼손을 일으킬수 있으니 주의하세요.
- 교환/취소/반품/환불 관련사항은 사이트 참조바랍니다.



TIP 조립전 부품의 이상유무를 반드시 확인해주세요.

(2-1)

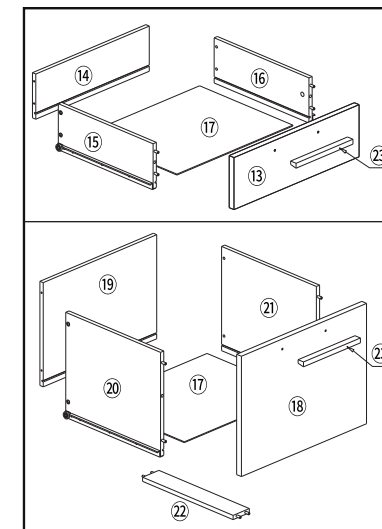
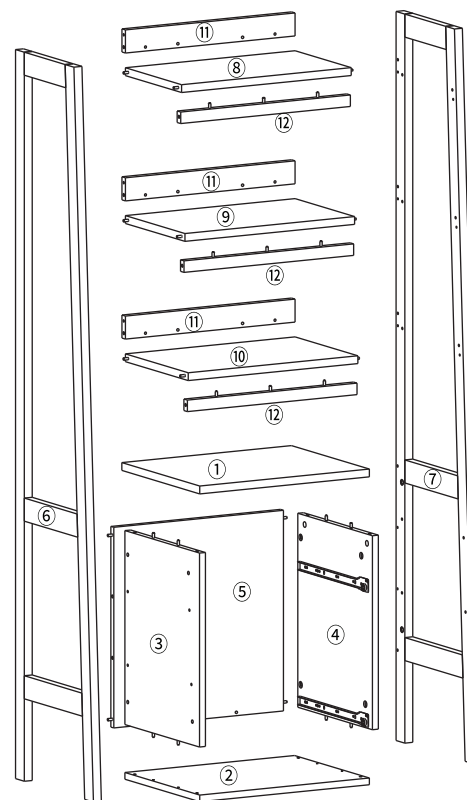
부품명	수량	부품명	수량
(A) 유로볼트	24	(I) 캡	12
(B) 본체용 나사	20	(J) 나사 (소)	4
(C) 서랍용 나사	4	(K) 볼트	8
(D) 나사 (대)	20	(L) 굽힘방지 패드	4
(E) 본드	2	(M) 벽고정장치	2
(F) 육각렌치	1	(N) 전용나사 (벽)	2
(G) 목다보	16	(O) 전용나사 (본체)	4
(H) 나사스티커	12		

본체용 부품

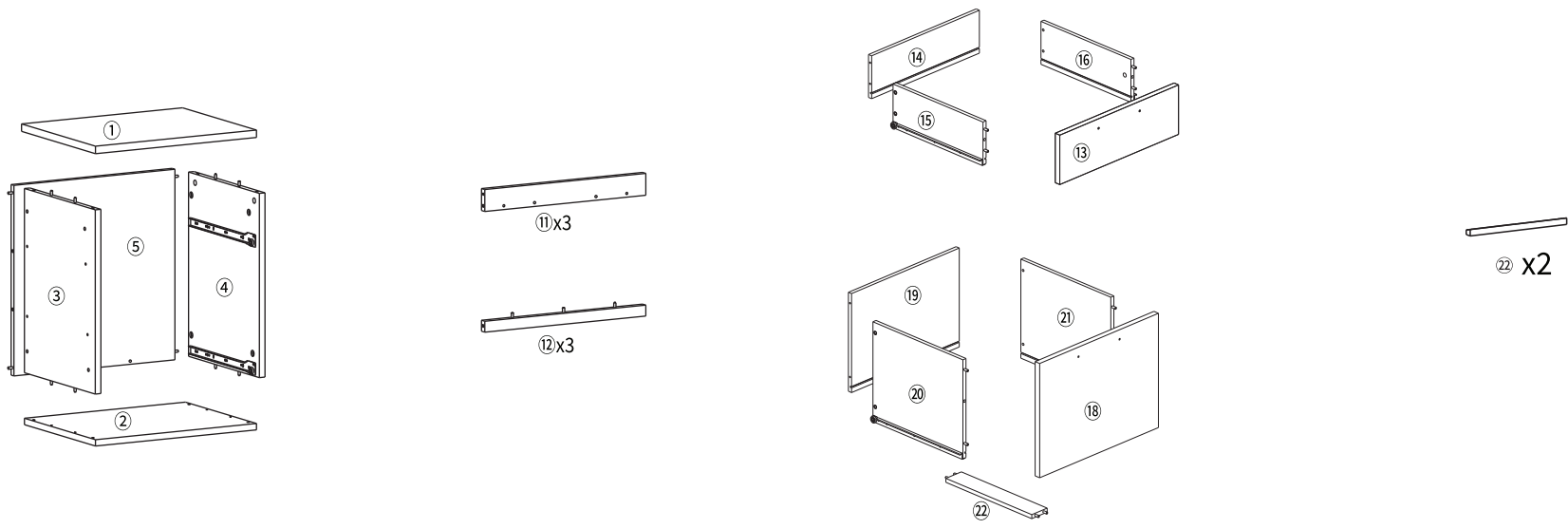
부품명	수량
① 상판 1	1
② 하판	1
③ 왼쪽판 1	1
④ 오른쪽판 1	1
⑤ 뒤판	1
⑥ 왼쪽판 2	1
⑦ 오른쪽판 2	1
⑧ 상판 2	1
⑨ 중간판 1	1
⑩ 중간판 2	1
⑪ 보조판 1	3
⑫ 보조판 2	3

서랍용 부품

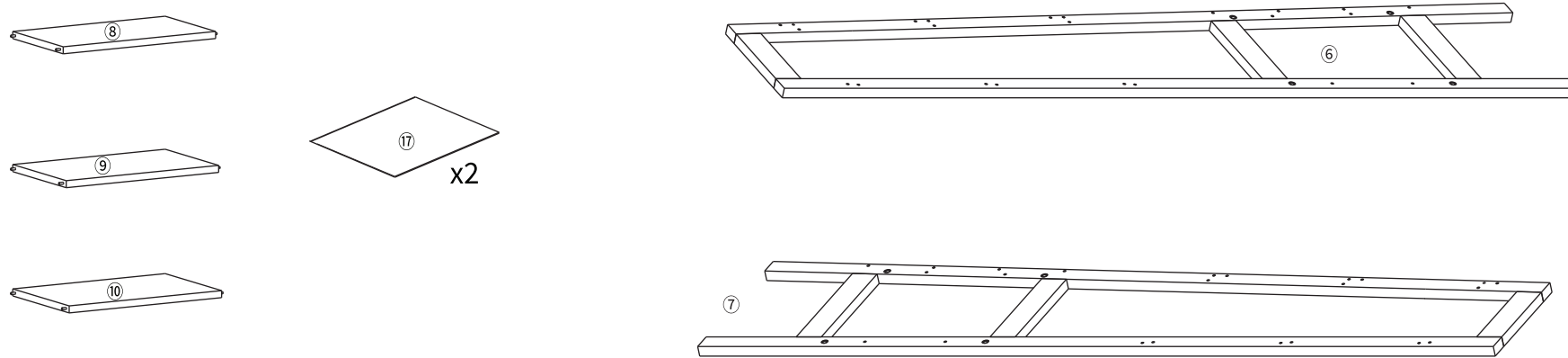
부품명	수량
⑬ 서랍 앞판 1	1
⑭ 서랍 뒤판 1	1
⑮ 서랍 왼쪽판 1	1
⑯ 서랍 오른쪽판 1	1
⑰ 서랍 바닥판	2
⑱ 서랍 앞판 2	1
⑲ 서랍 뒤판 2	1
⑳ 서랍 왼쪽판 2	1
㉑ 서랍 오른쪽판 2	1
㉒ 서랍 보강판	1
㉓ 손잡이	2



(2-1)



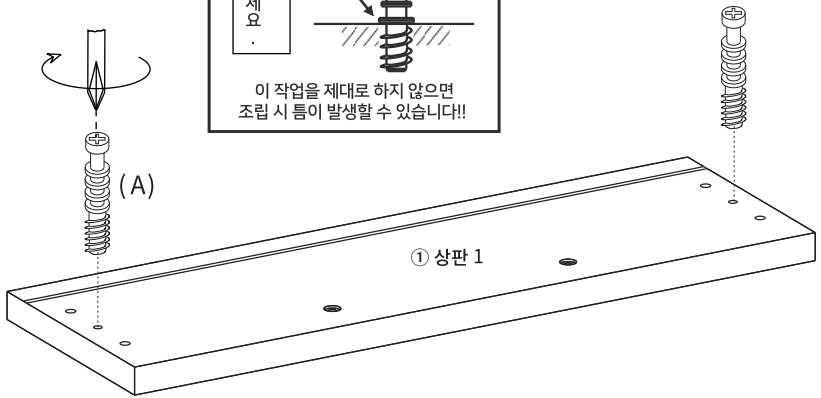
(2-2)



STEP 1

!! 유로볼트 설치시 주의사항 !!

이 위치까지만 볼트를 조여주세요.
이 작업을 제대로 하지 않으면 조립 시 틈이 발생할 수 있습니다!!



(A) 유로볼트 x2

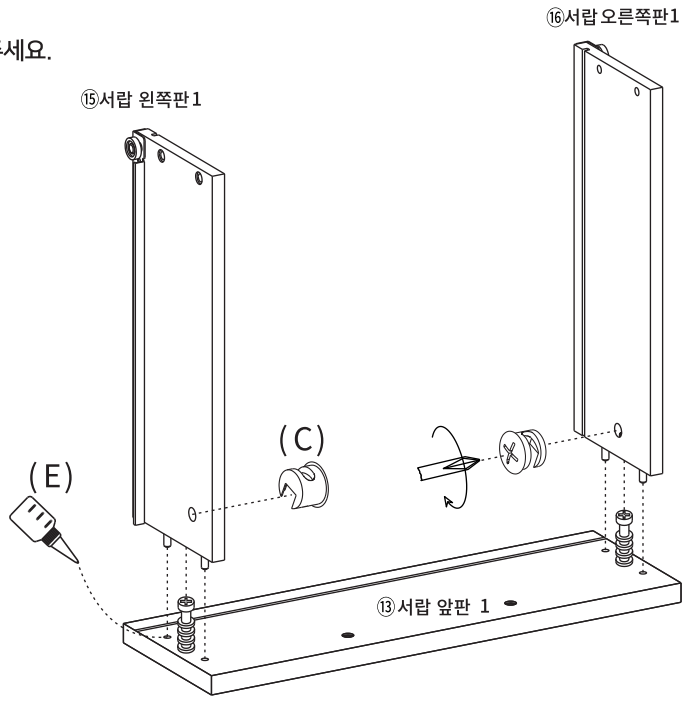
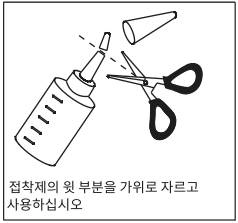
STEP 2

※ 홀 가공 부분에 접착제를 도포해주세요.

※ 나사 부착

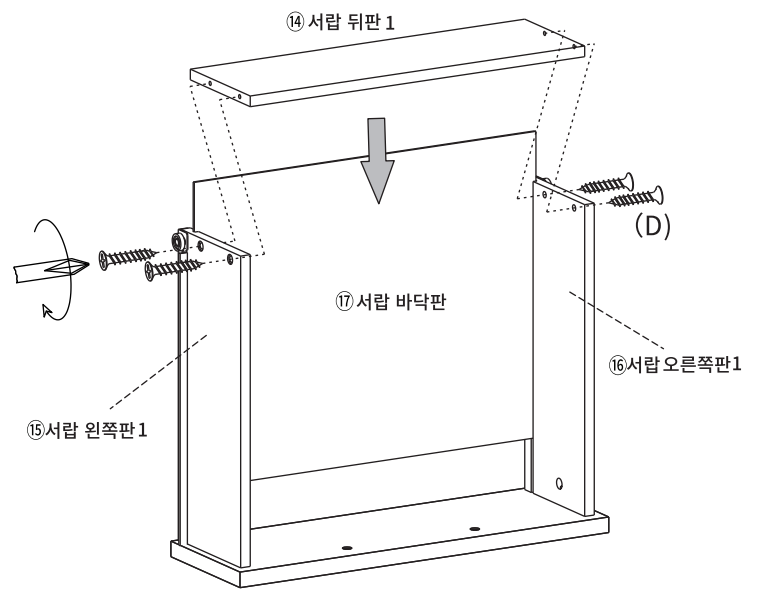
- 큰 드라이버를 사용해주세요.
- 플러스/마이너스 드라이버 모두 사용 가능합니다.

180도



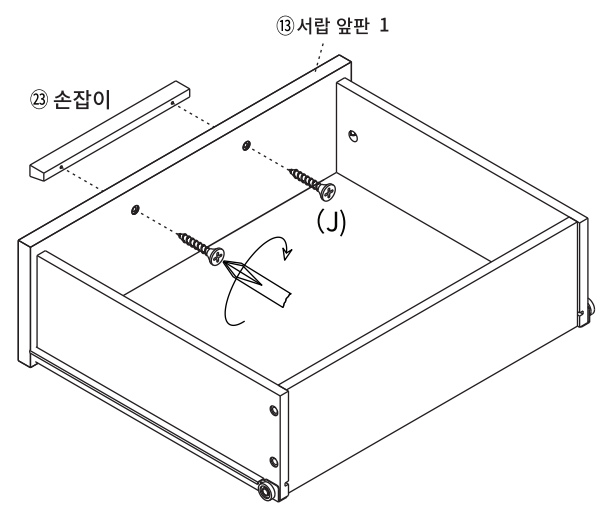
(C) 서랍용 나사 x 2

STEP 3



(D) 나사(대) x 4

STEP 4



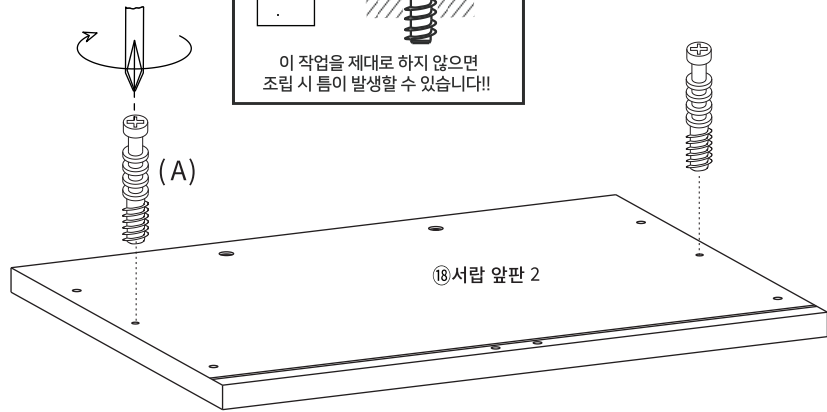
(J) 나사(소) x 2

STEP 5

!! 유로볼트 설치시 주의사항!!

이 위치까지만
볼트를 조여주세요

이 작업을 제대로 하지 않으면
조립 시 틈이 발생할 수 있습니다!!



(A) 유로볼트 x2

STEP 6

※ 홀 가공 부분에 접착제를 도포해주세요.

※ 나사 부착

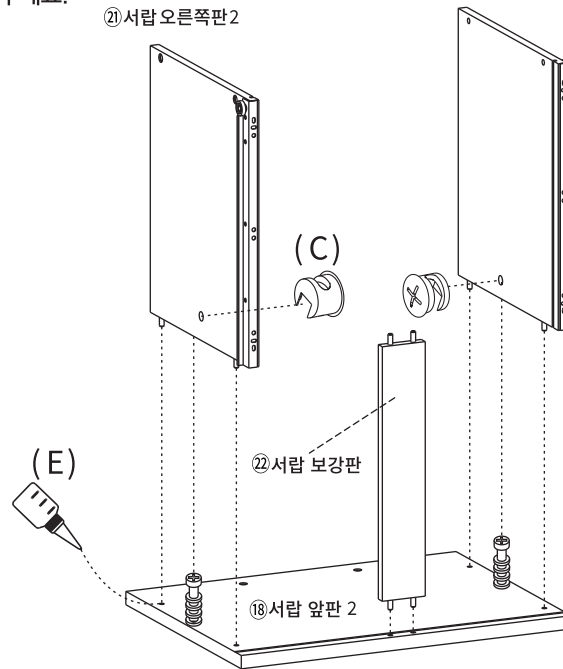
- 큰 드라이버를 사용해주세요.
- 플러스/마이너스 드라이버 모두 사용가능합니다.



접착제의 뒷 부분을 가위로 자르고
사용하십시오

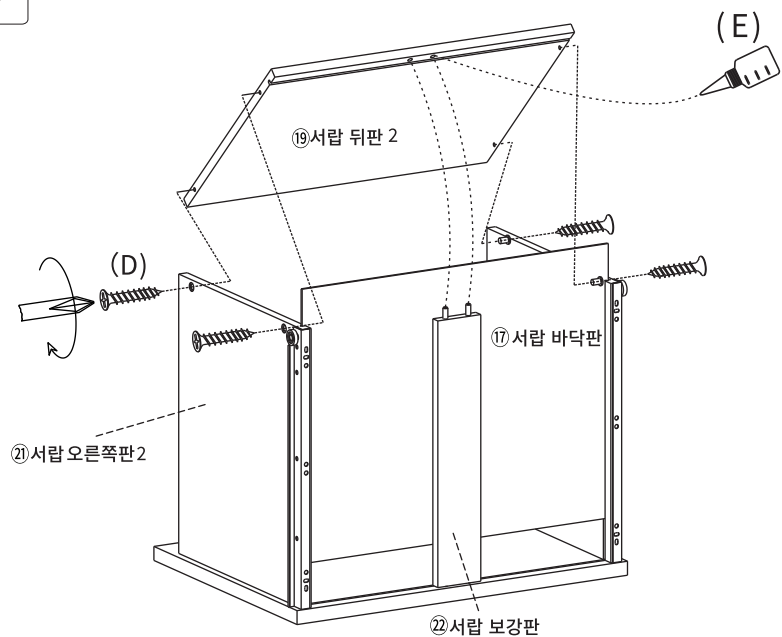
21서랍 오른쪽판 2

20서랍 왼쪽판 2



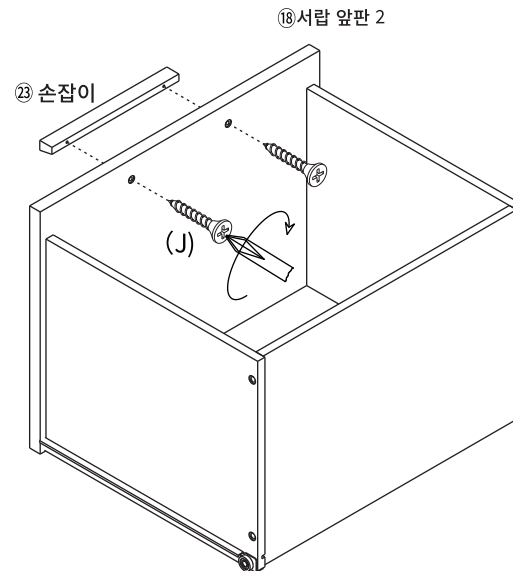
(C) 서랍용 나사 x 2

STEP 7



(D) 나사(대) x 4

STEP 8



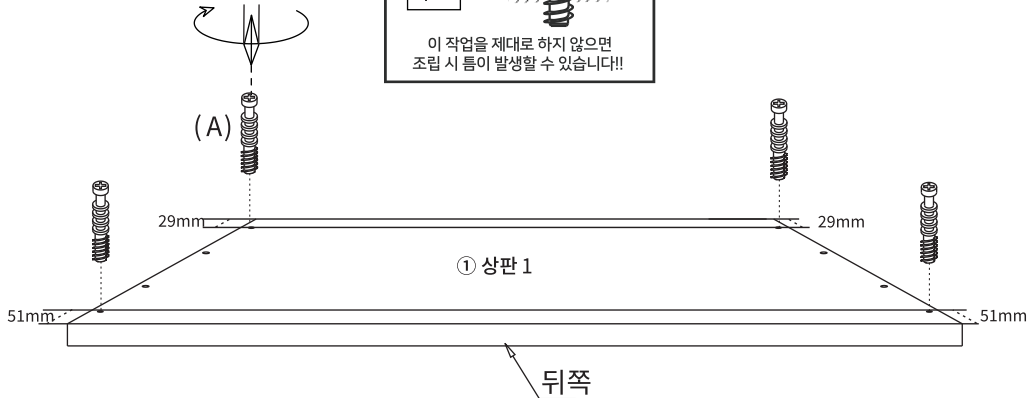
(J) 나사(소) x 2

STEP 9

!! 유로볼트 설치시 주의사항 !!

이유치까지만
볼트를
조여주세요.

이 작업을 제대로 하지 않으면
조립 시 틀이 발생할 수 있습니다!!



(A) 유로볼트 x 7

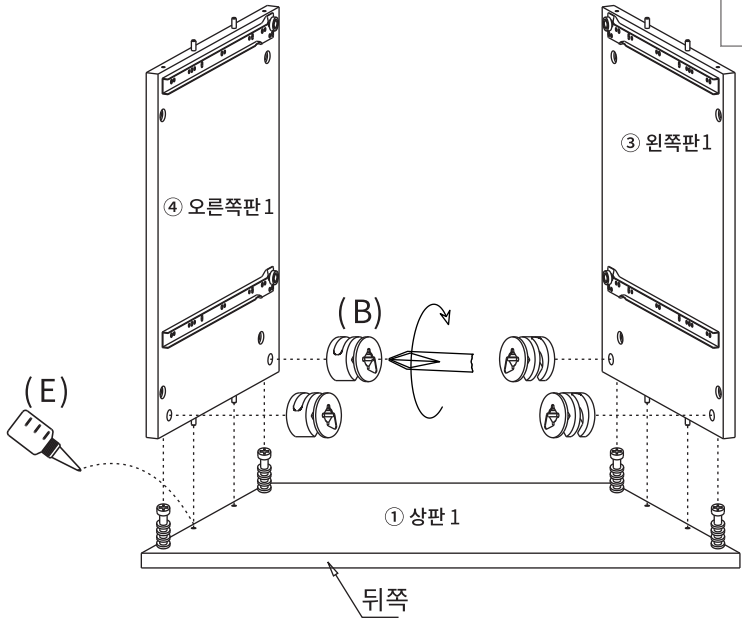
STEP 10

※ 홀 가공 부분에 접착제를 도포해주세요.

※ 나사 부착

- 큰 드라이버를 사용해주세요.
- 플러스/마이너스 드라이버 모두 사용가능합니다.

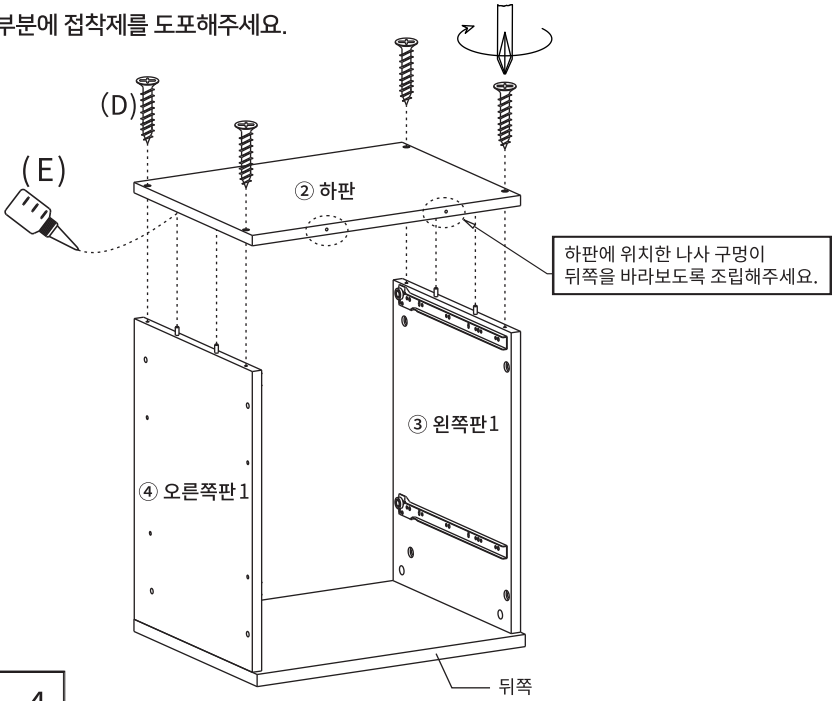
180도



(B) 본체용 나사 x 6

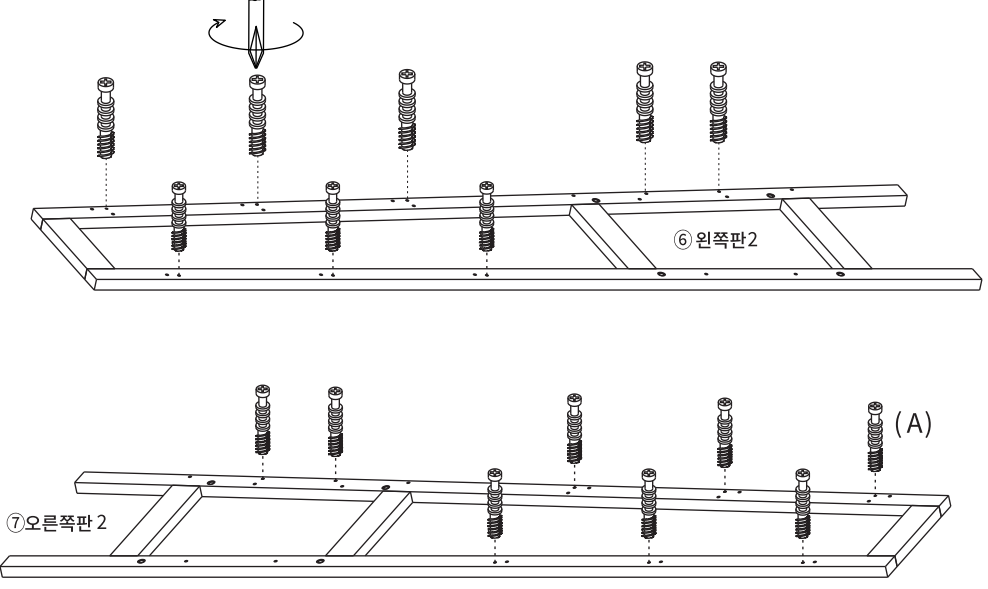
STEP 11

※ 홀 가공 부분에 접착제를 도포해주세요.



(D) 나사(대) x 4

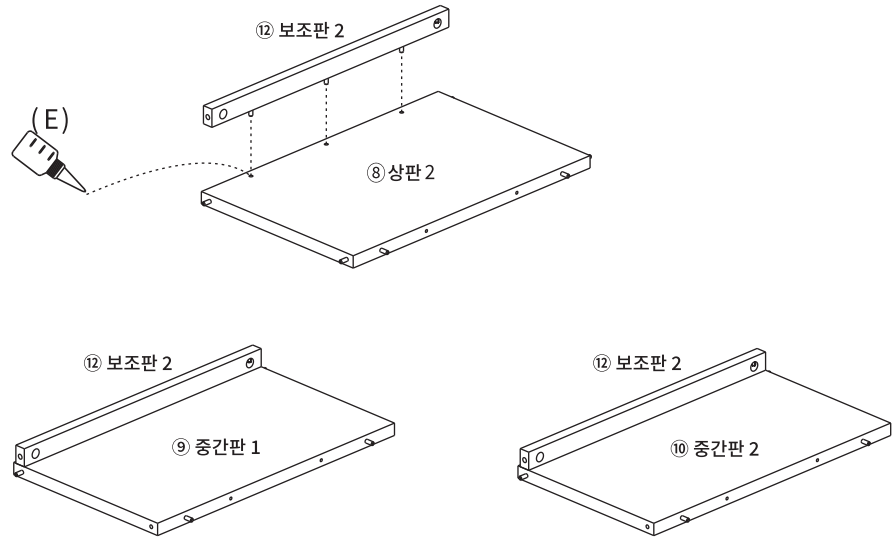
STEP 12



(A) 유로볼트 x 16

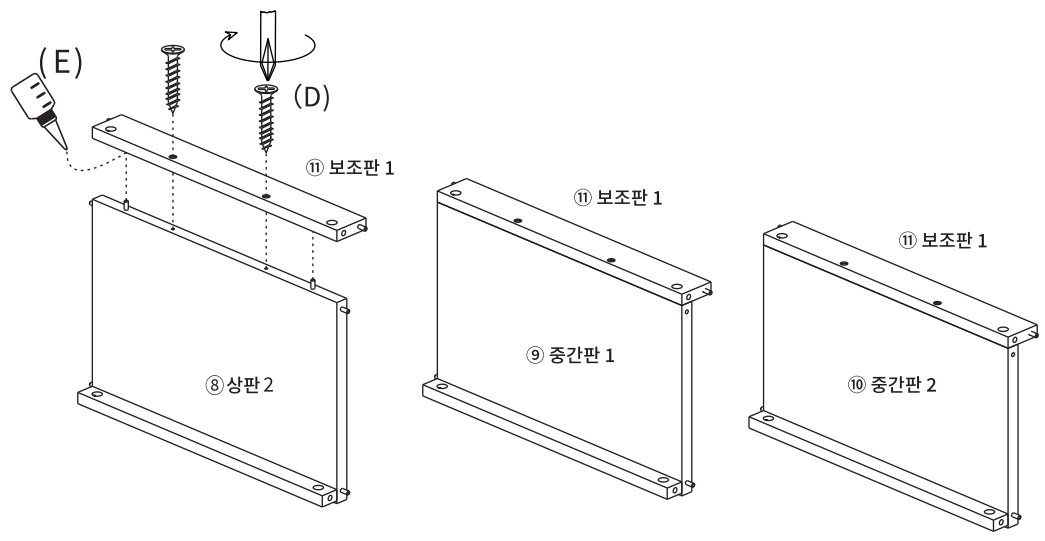
STEP 13

※ 홀 가공 부분에 접착제를 도포해주세요.



STEP 14

※ 홀 가공 부분에 접착제를 도포해주세요.



(D) 나사(대) x 6

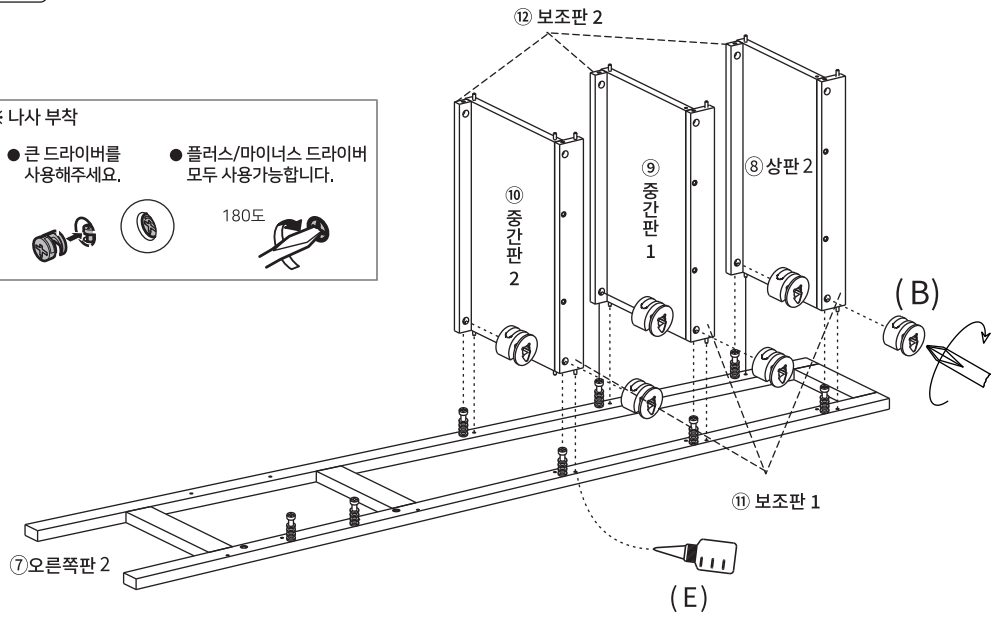
STEP 15

※ 홀 가공 부분에 접착제를 도포해주세요.

※ 나사 부착

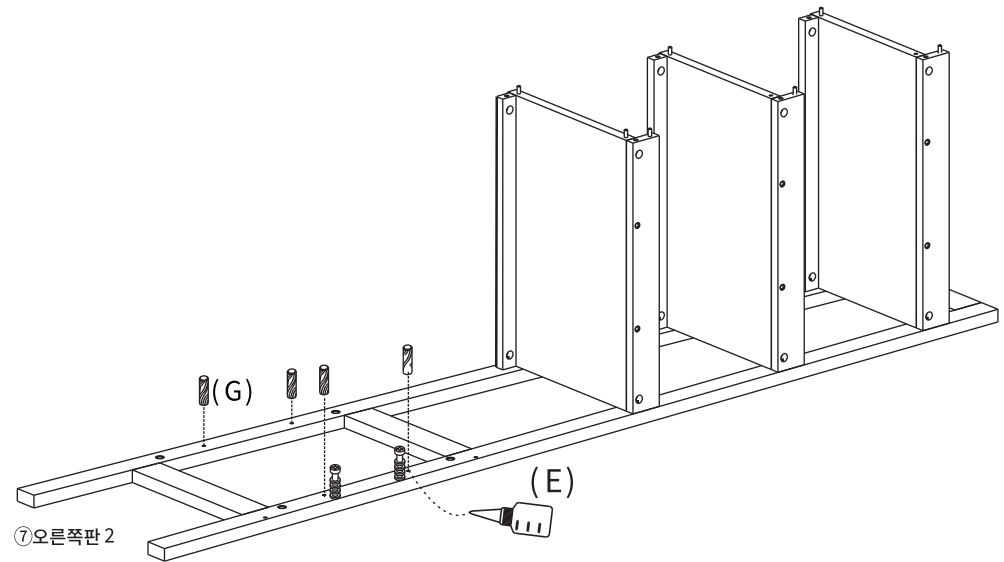
- 큰 드라이버를 사용해주세요.
- 플러스/마이너스 드라이버 모두 사용가능합니다.

180도



STEP 16

※ 홀 가공 부분에 접착제를 도포해주세요.



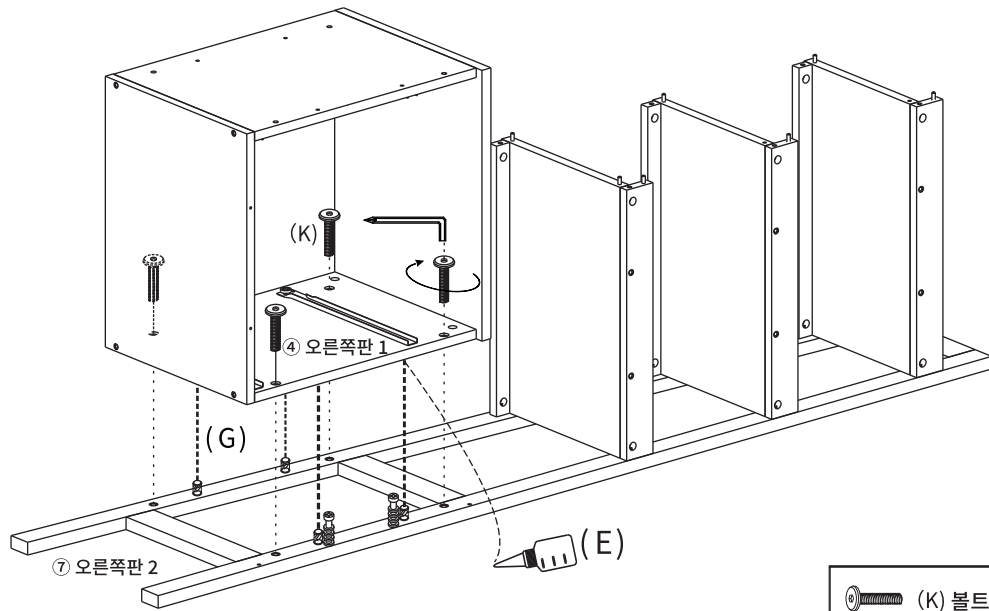
(B) 본체용 나사 x 6

(G) 목다보 x 4

STEP

17

※ 홀 가공 부분에 접착제를 도포해주세요.

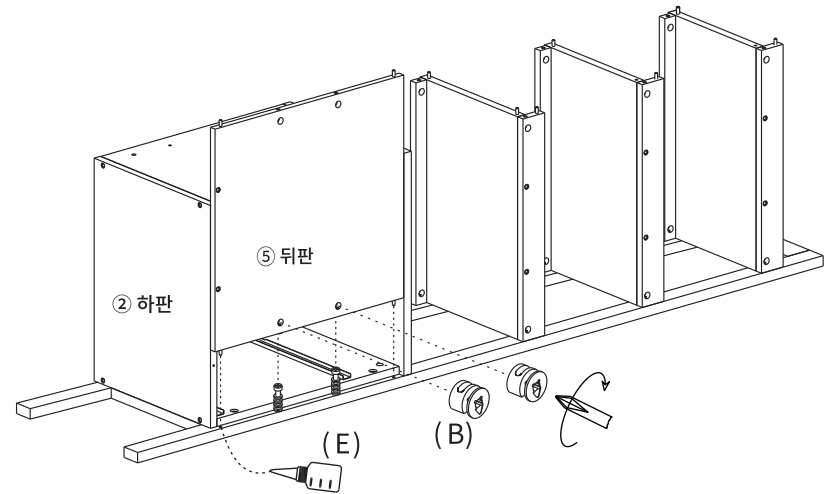


(K) 볼트 x 6

STEP

18

※ 홀 가공 부분에 접착제를 도포해주세요.



(B) 본체용 나사 x 2

※ 나사 부착

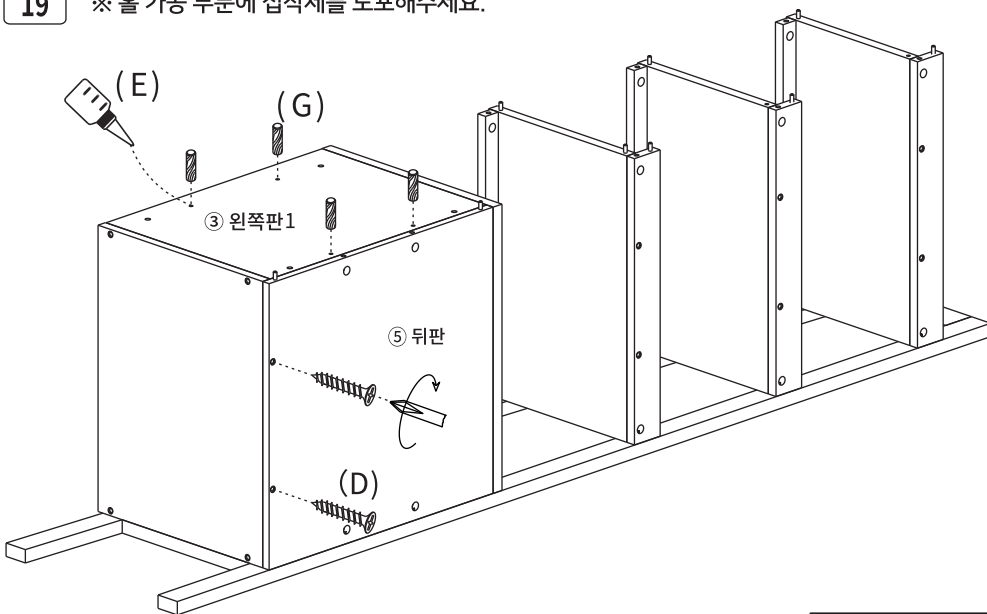
- 큰 드라이버를 사용해주세요.
- 플러스/마이너스 드라이버 모두 사용가능합니다.



STEP

19

※ 홀 가공 부분에 접착제를 도포해주세요.



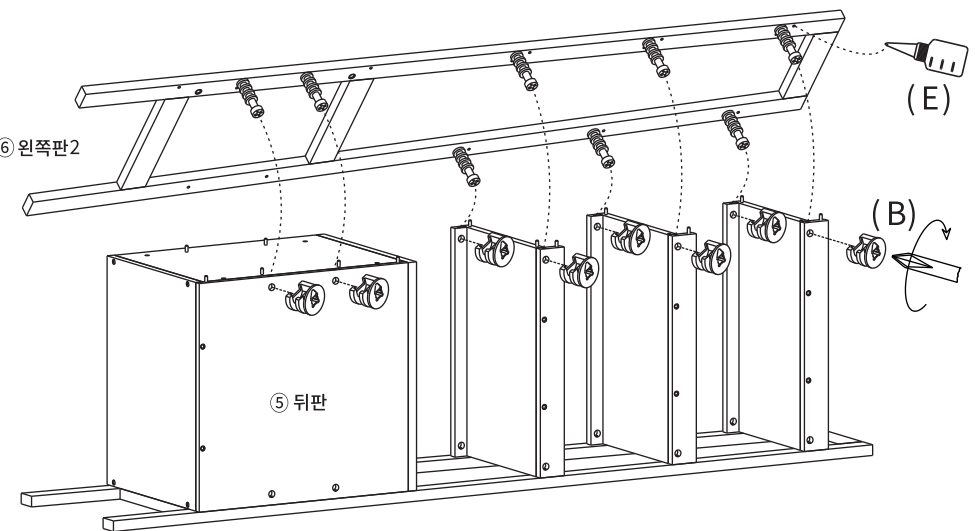
(G) 목다보 x 4

(D) 나사(대) x 2

STEP

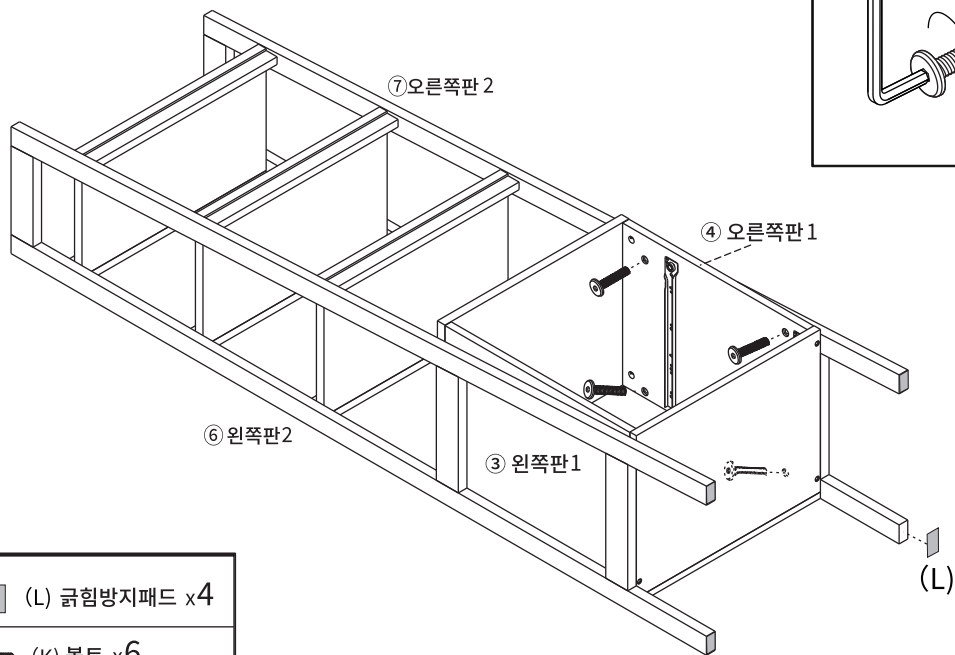
20

※ 홀 가공 부분에 접착제를 도포해주세요.



(B) 본체용 나사 x 8

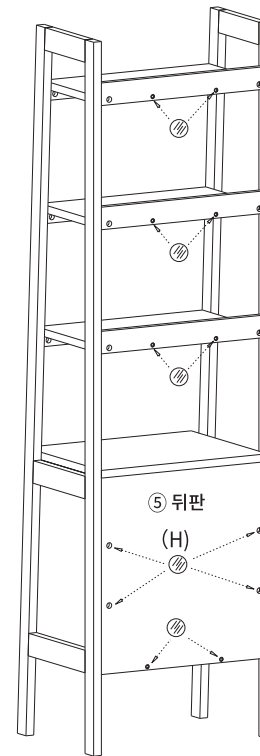
STEP
21



(L) 굽힘방지패드 x4

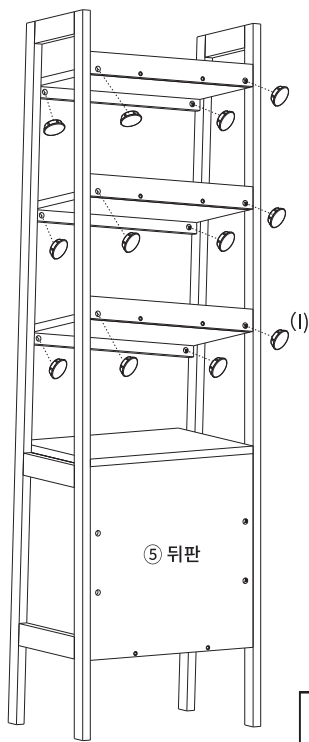
(K) 볼트 x6

STEP
22



(H) 나사스티커 x12

STEP
23

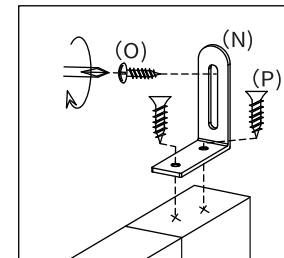
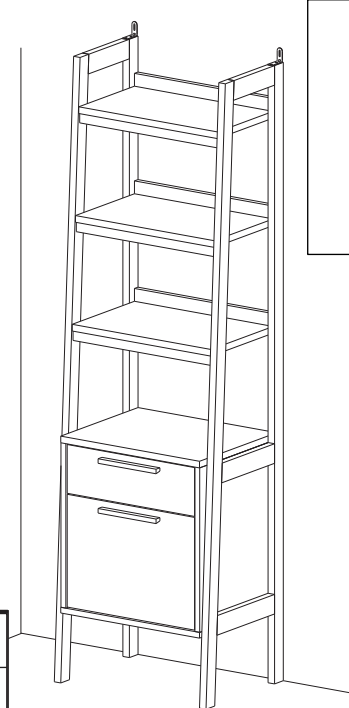


(I) 캡 x12

STEP
24



STEP
25



(M) 벽고정장치 x2

(N) 전용나사 (벽) x2

(O) 전용나사 (본체) x4