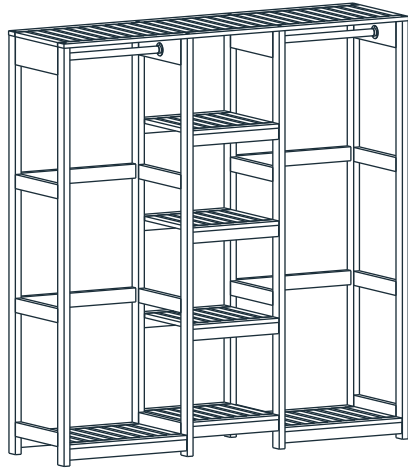


# MARKET B

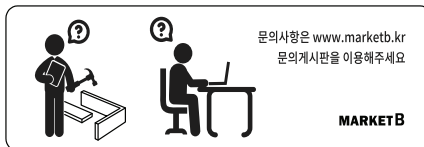
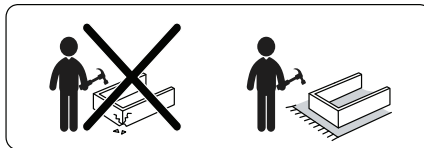
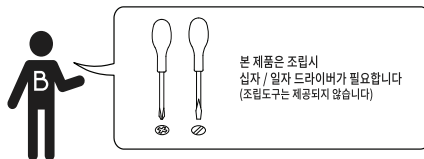
## VINART

### 선반행거 WRM150140



#### [취급주의]

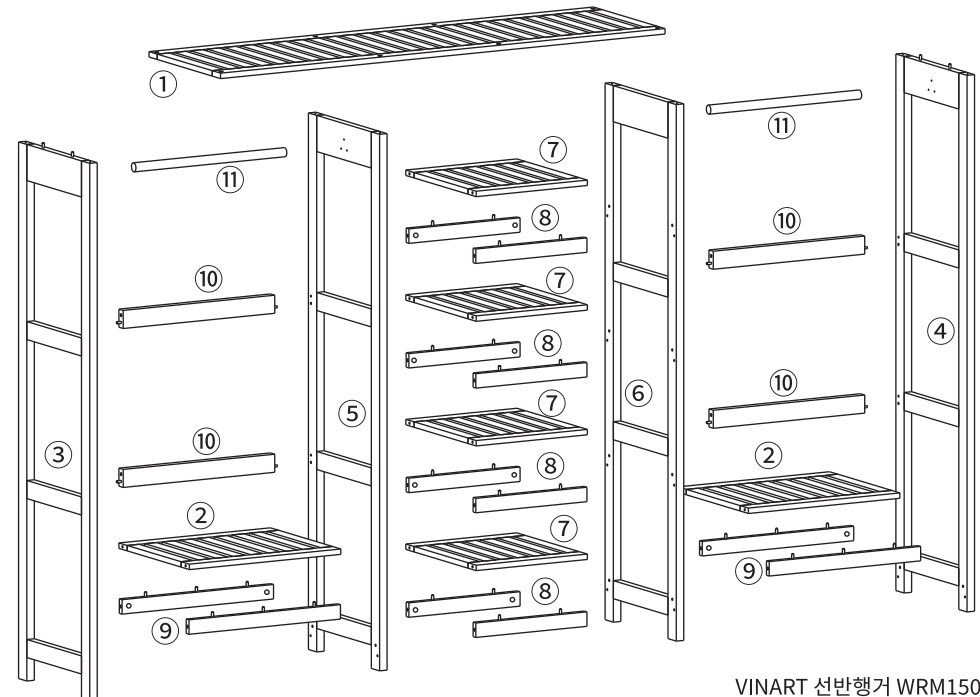
- 가구사용시 인위적으로 휘발성있는 물질을 흘렸을 경우 가구표면의 손상이 발생하오니 주의하세요.
- 무리한 힘이나 충격을 가하지 마시고 수평을 유지하여 사용하세요.
- 직사광선이나 강한열 혹은 촉한을 피해주세요.
- 이동시 끌지마시고 들어서 이동하여 주세요.
- 테이프나 접착용품은 제품에 훼손을 일으킬수 있으니 주의하세요.
- 교환/취소/반품/환불 관련사항은 사이트 참조바랍니다.



TIP 조립전 부품의 이상유무를 반드시 확인해주세요.

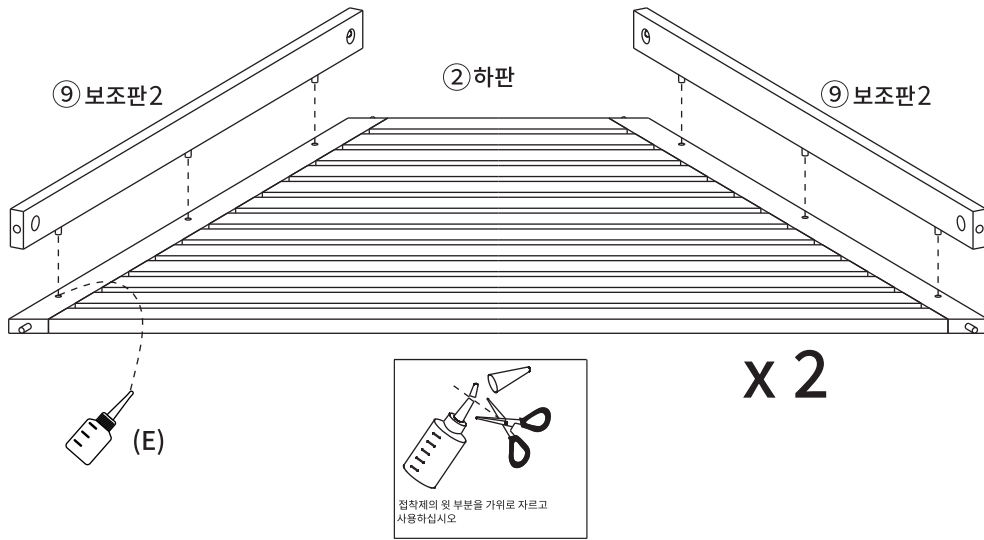
부품명	수량	부품명	수량
(A) 유로볼트	32	(G) 굽힘방지패드	8
(B) 나사	32	(H) 나사스티커 (대)	20
(C) 육각렌치	1	(I) 나사스티커 (소)	8
(D) 나사	8	(J) 벽고정장치	2
(E) 본드	2	(K) 전용나사 (본체)	4
(F) 옷봉연결부품 나사 3개	4	(L) 전용나사 (벽)	2

부품명	수량	부품명	수량
① 상판	1	⑦ 중간판	4
② 하판	2	⑧ 보조판 1	8
③ 왼쪽판	1	⑨ 보조판 2	4
④ 오른쪽판	1	⑩ 보조판 3	4
⑤ 중립판 1	1	⑪ 옷봉	2
⑥ 중립판 2	1		



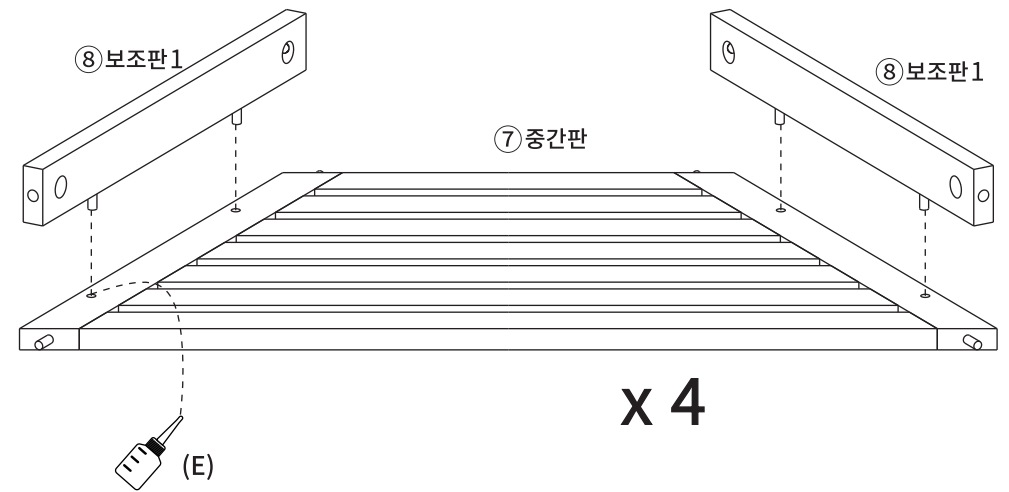
**STEP 1**

※ 홀 가공 부분에 접착제를 도포해주세요.

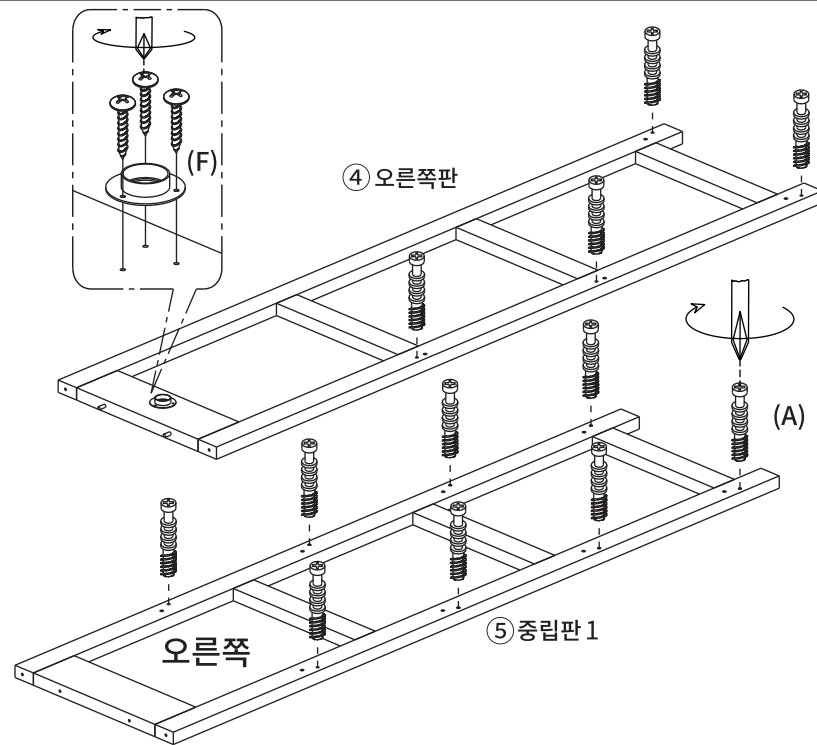


**STEP 2**

※ 홀 가공 부분에 접착제를 도포해주세요.



**STEP 3**

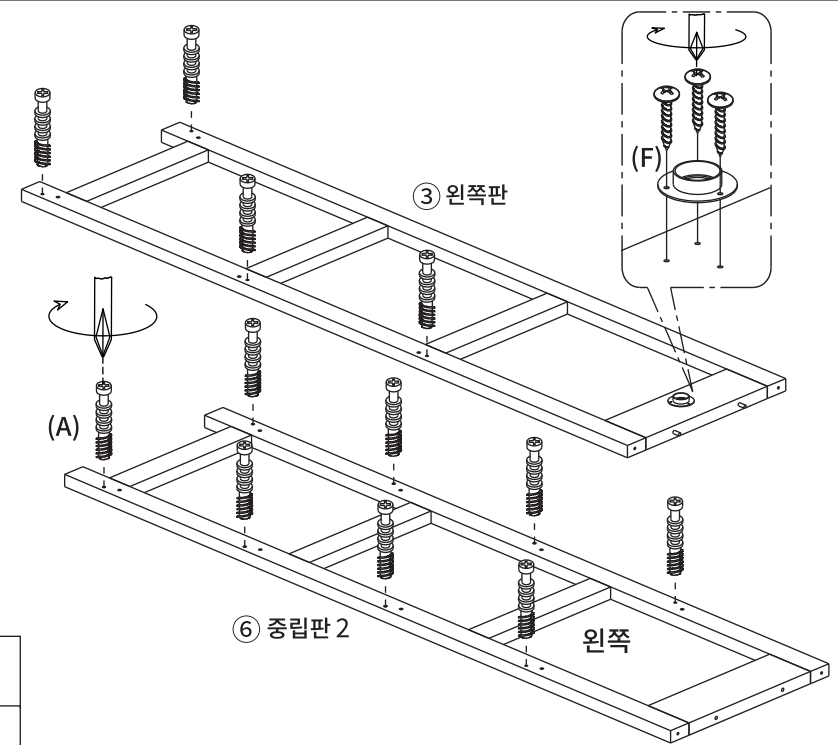


**!! 유로볼트 설치시 주의사항!!**

이 위치까지만 볼트를 조여주세요.

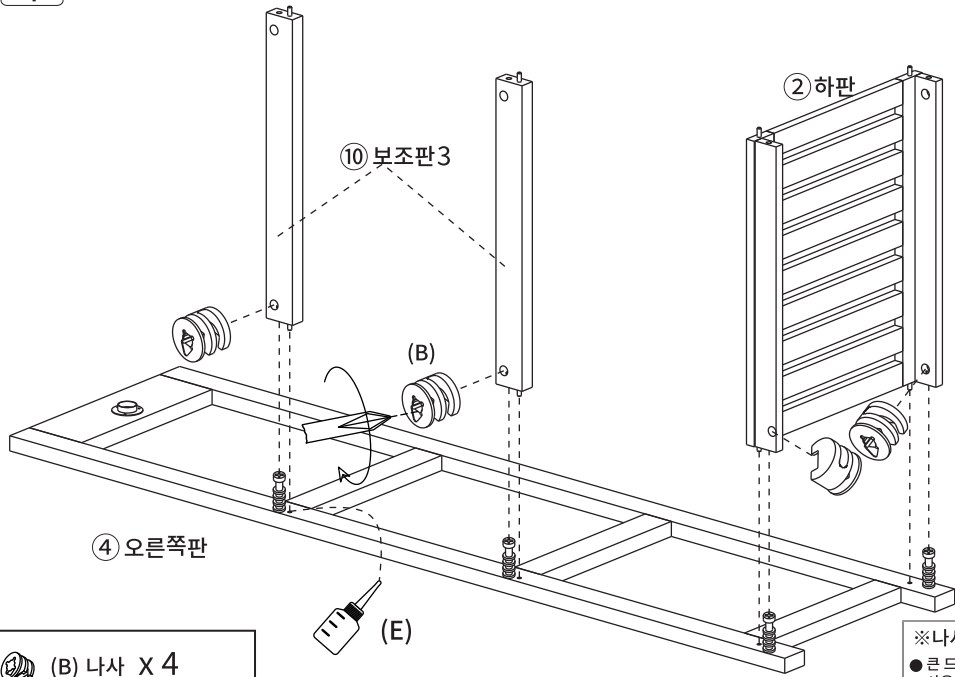
이 작업을 제대로 하지 않으면 조립 시 틀이 발생할 수 있습니다!!

- ⊗ (A) 유로볼트 x 24
- ⊗ (F) 옷봉연결부품 나사 3개 x 2



STEP 4

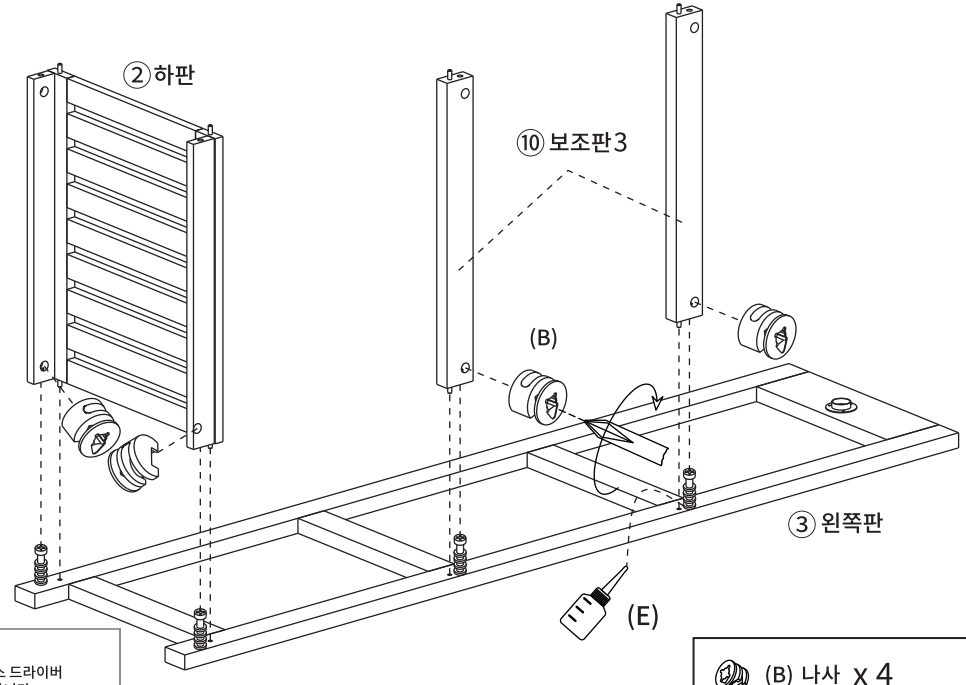
※ 홀 가공 부분에 접착제를 도포해주세요.



(B) 나사 X 4

STEP 5

※ 홀 가공 부분에 접착제를 도포해주세요.



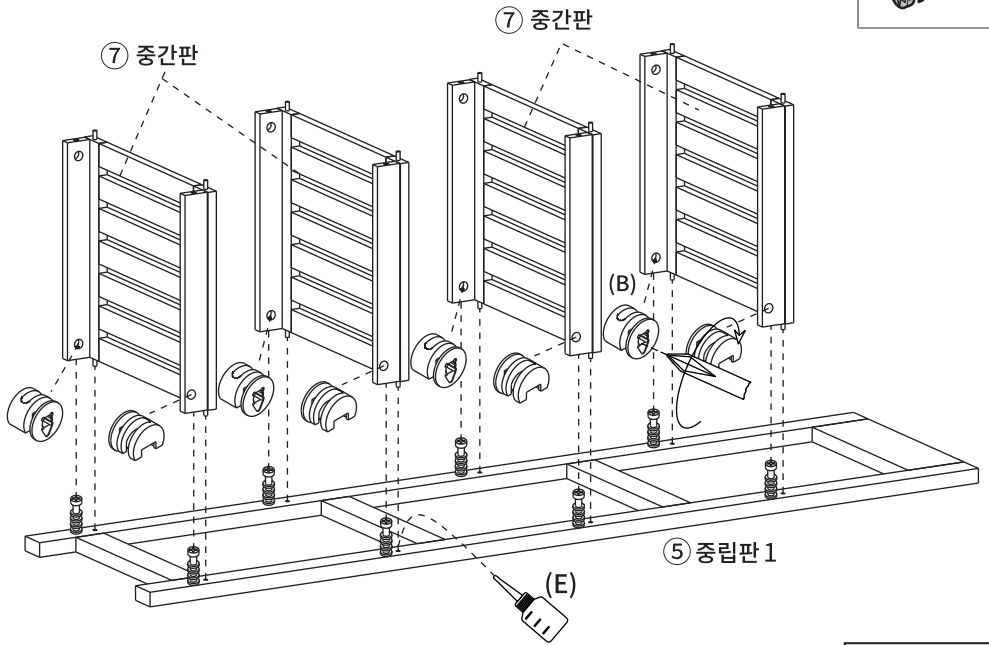
(B) 나사 X 4

※나사 부착 방법

- 큰 드라이버를 사용해주세요.
- 플러스/마이너스 드라이버 모두 사용가능합니다.

STEP 6

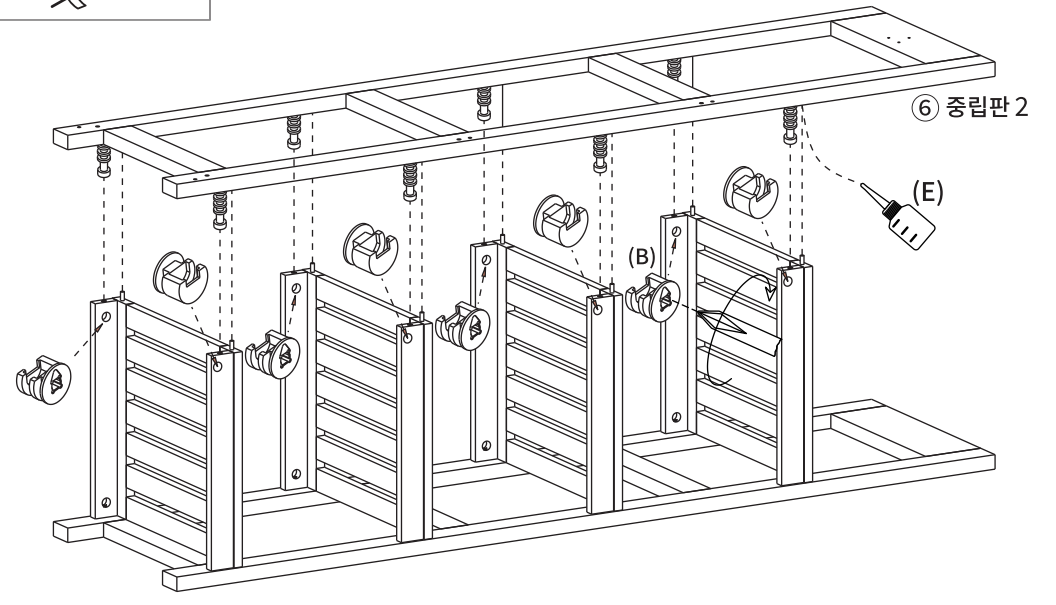
※ 홀 가공 부분에 접착제를 도포해주세요.



(B) 나사 X 8

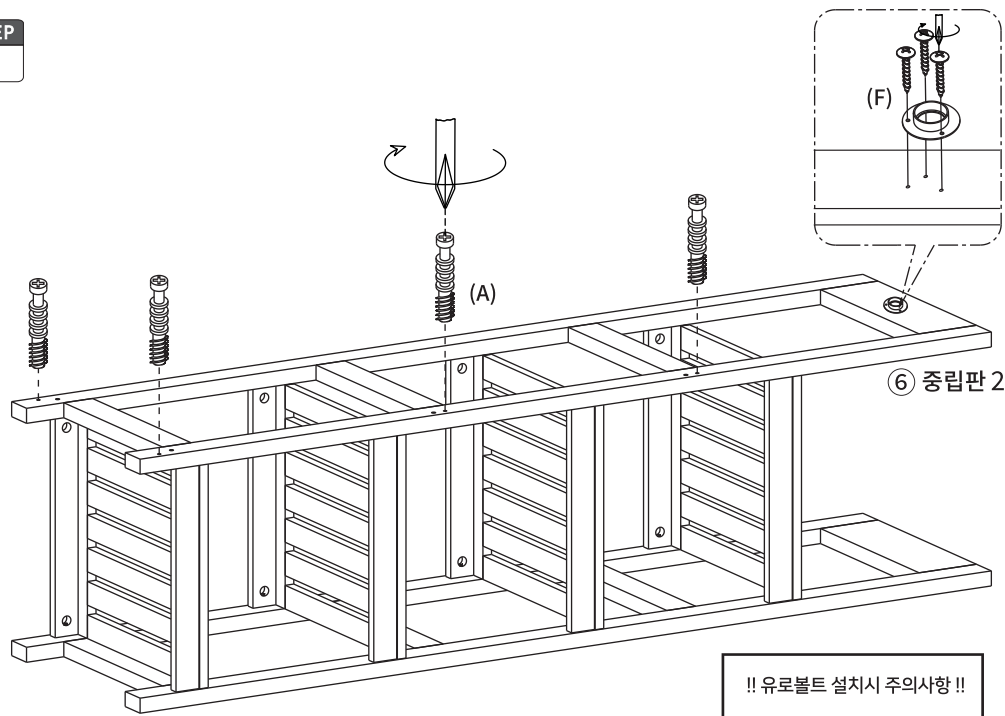
STEP 7

※ 홀 가공 부분에 접착제를 도포해주세요.



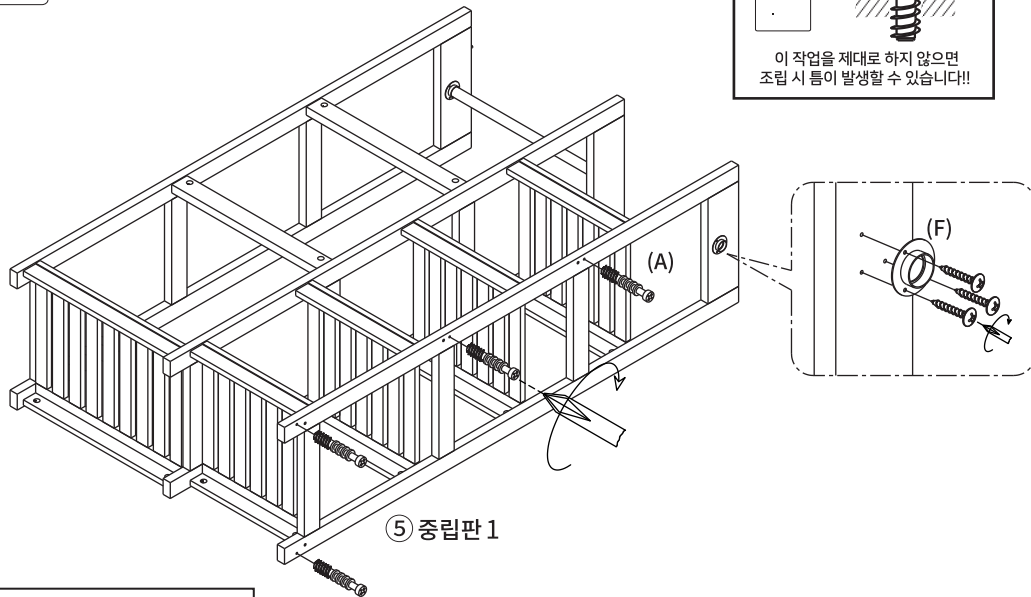
(B) 나사 X 8

STEP  
8



(A) 유로볼트 x 4 (F) 옷봉연결부품 나사 3개 x 1

STEP  
10

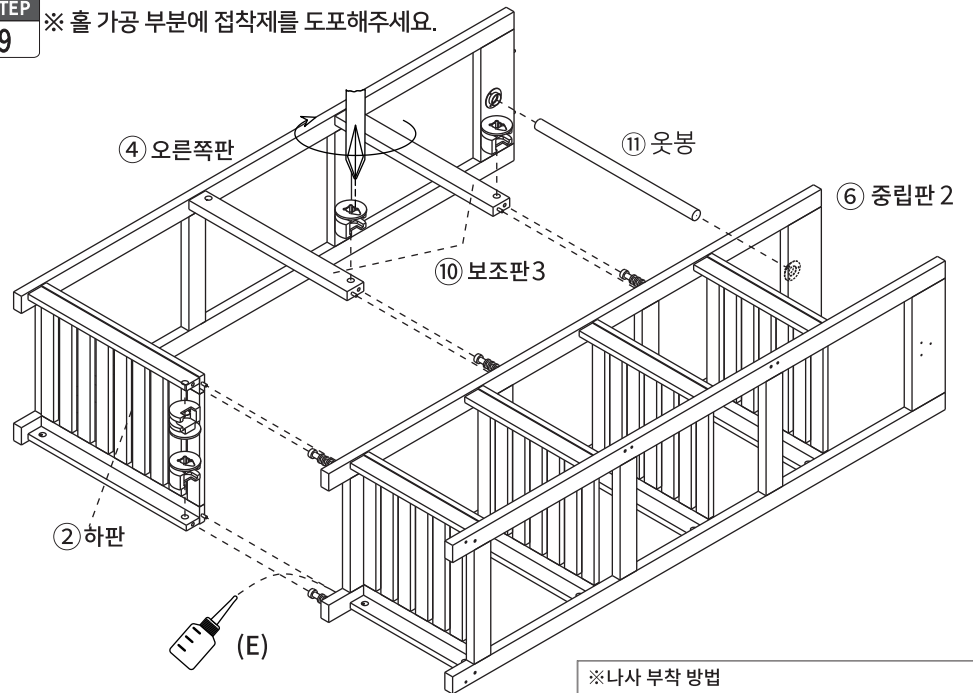


(A) 유로볼트 x 4

(F) 옷봉연결부품 나사 3개 x 1

STEP  
9

※ 홀 가공 부분에 접착제를 도포해주세요.



(B) 나사 x 4

※나사 부착 방법

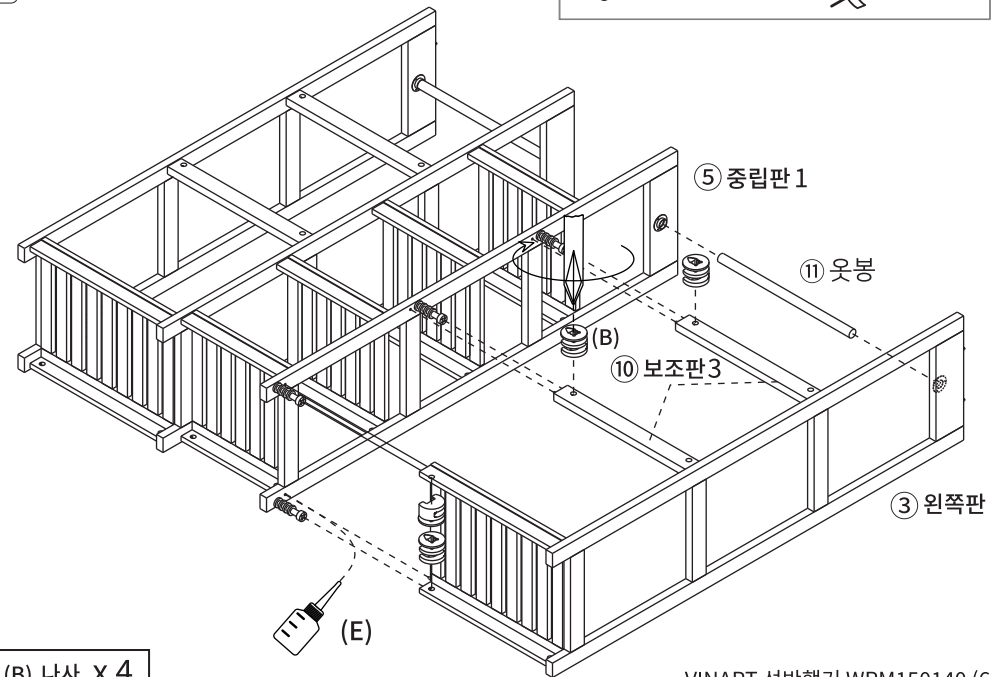
● 큰 드라이버를 사용해주세요.

● 플러스/마이너스 드라이버 모두 사용가능합니다.



STEP  
11

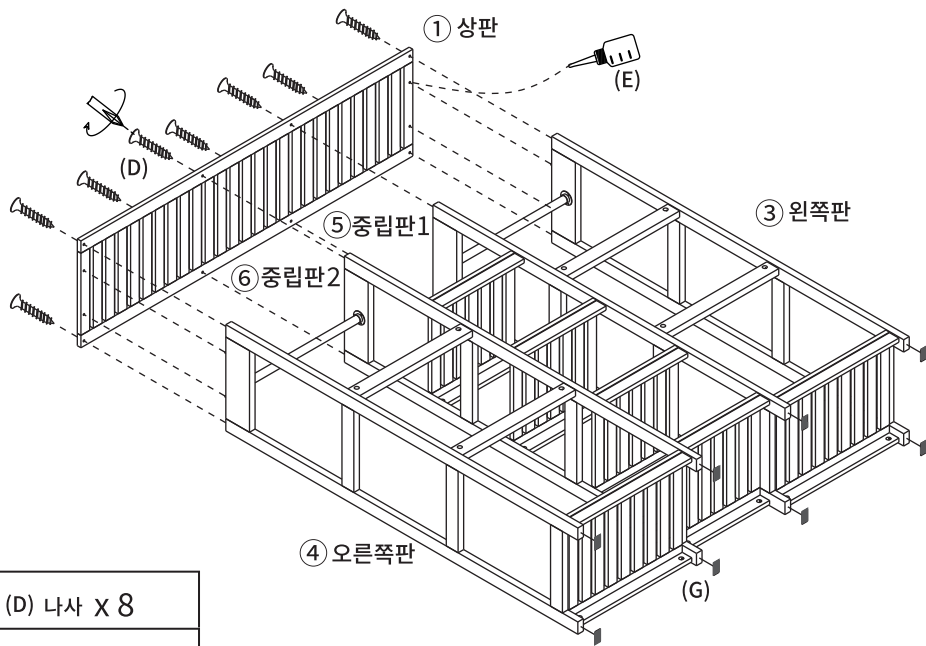
※ 홀 가공 부분에 접착제를 도포해주세요.



(B) 나사 x 4

STEP  
12

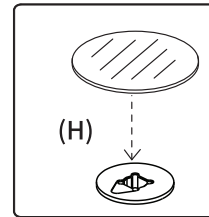
※ 홀 가공 부분에 접착제를 도포해주세요.



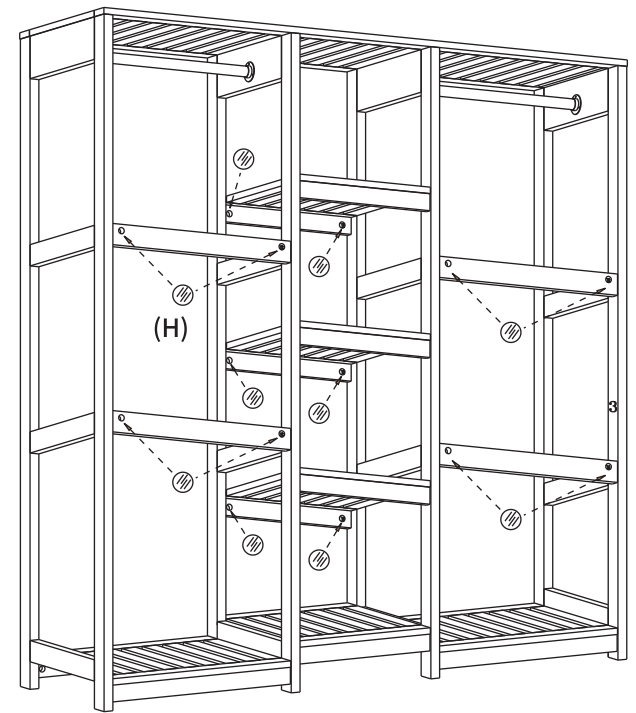
(D) 나사 x 8

(G) 굽힘방지패드 x 8

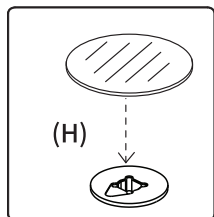
STEP  
13



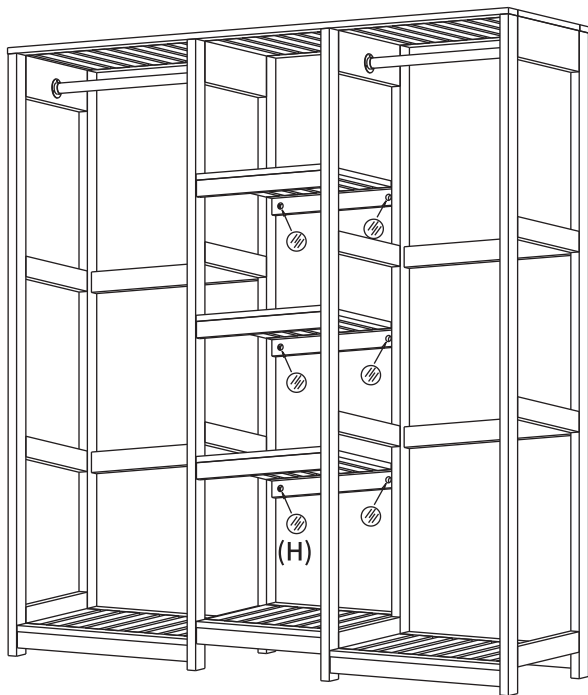
(H) 나사스티커 (대) x 14



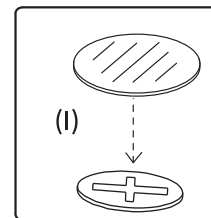
STEP  
14



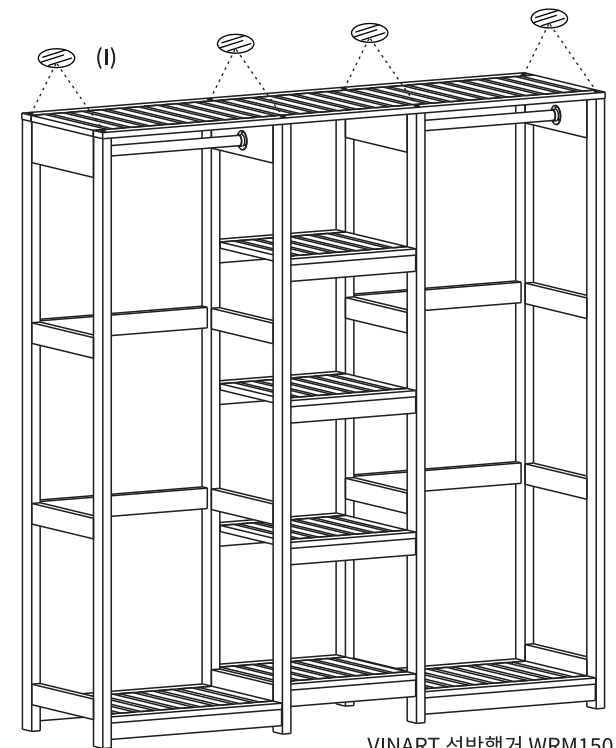
(H) 나사스티커 (대) x 6



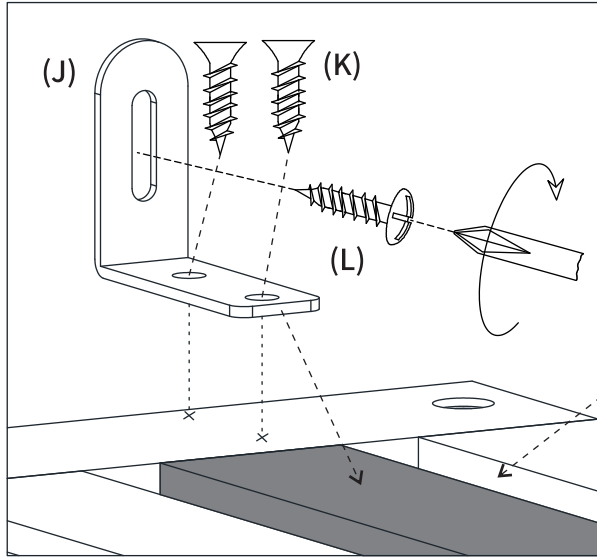
STEP  
15



(I) 나사스티커 (소) x 8




STEP  
16




벽고정장치 조립 시  
상판의 홈을 피해 평평한 면에  
설치해주세요.



 (J) 벽고정장치 x 2

 (K) 전용나사 (본체) x 4

 (L) 전용나사 (벽) x 2