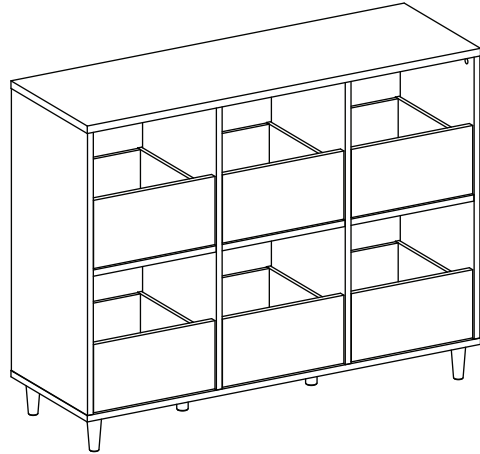


MARKET B

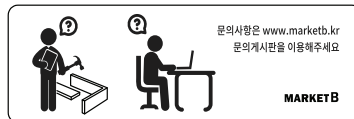
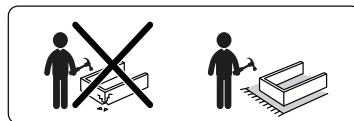
SHOLID

수납장 6칸 CHM93120



[취급주의]

- 가구사용시 인위적으로 휘발성있는 물질을 흘렸을 경우 가구표면의 손상이 발생하오니 주의하세요.
- 무리한 힘이나 충격을 가하지 마시고 수평을 유지하여 사용하세요.
- 직사광선이나 강한 열 혹은 촉한을 피해주세요.
- 이동시 끌지마시고 들어서 이동하여 주세요.
- 테이프나 접착용품은 제품에 훼손을 일으킬수 있으니 주의하세요.
- 교환/취소/반품/환불 관련사항은 사이트 참조바랍니다.



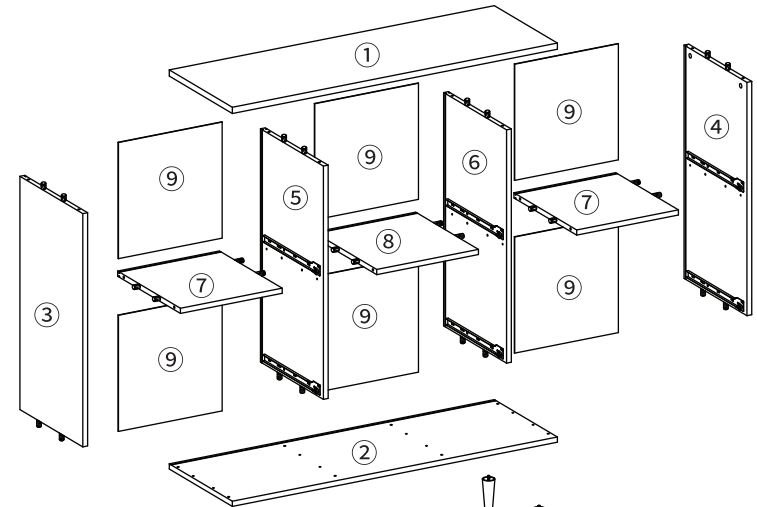
TIP 조립전 부품의 이상유무를 반드시 확인해주세요.

(2-1)

부품명	수량	부품명	수량
(A) 유로볼트	32	(H) 후반고정대	24
(B) 본체용 나사	20	(I) 후반고정대 나사	24
(C) 서랍용 나사	12	(J) 굽힘방지패드	6
(D) 캡	8	(K) 벽고정장치	2
(E) 나사	32	(L) 전용나사 (벽)	2
(F) 본드	2	(M) 전용나사 (본체)	4
(G) 육각렌치	1		

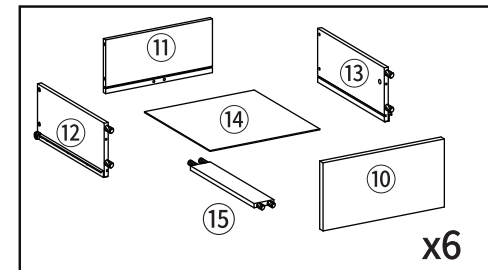
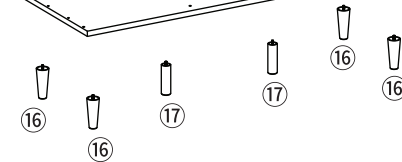
본체용 부품

부품명	수량
① 상판	1
② 하판	1
③ 왼쪽판	1
④ 오른쪽판	1
⑤ 중립판 1	1
⑥ 중립판 2	1
⑦ 중간판 1	2
⑧ 중간판 2	1
⑨ 뒤판	6
⑩ 다리 1	4
⑪ 다리 2	2

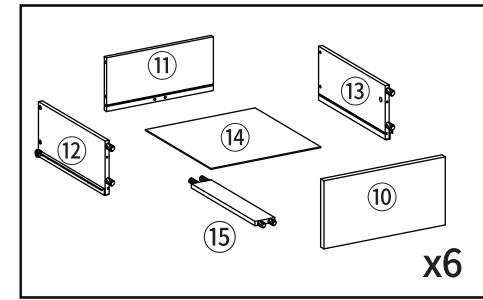
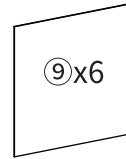
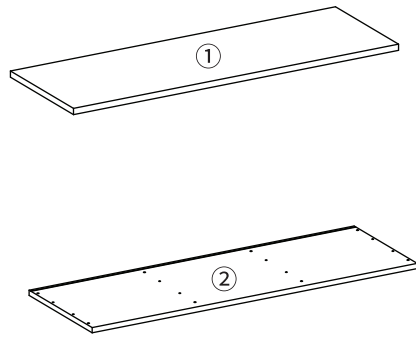


서랍용 부품

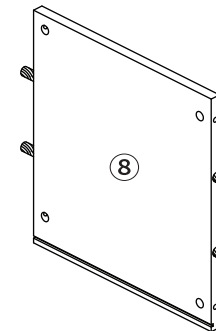
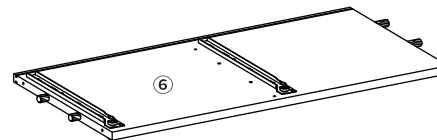
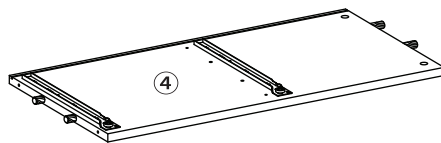
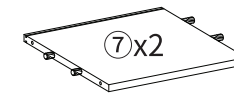
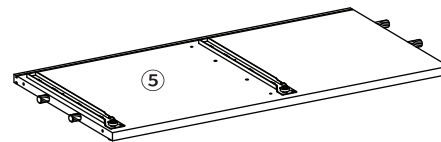
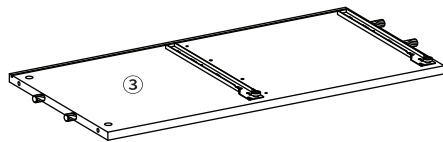
부품명	수량
⑫ 서랍 앞판	6
⑬ 서랍 뒤판	6
⑭ 서랍 왼쪽판	6
⑮ 서랍 바닥판	6
⑯ 서랍 보강판	6



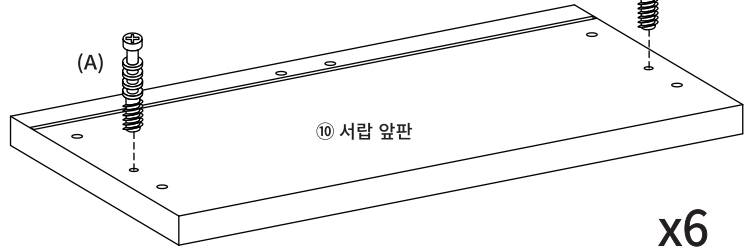
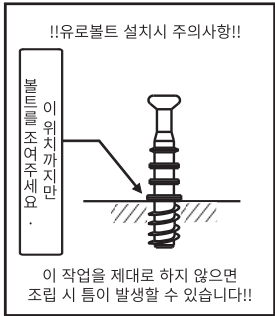
(2-1)



(2-2)



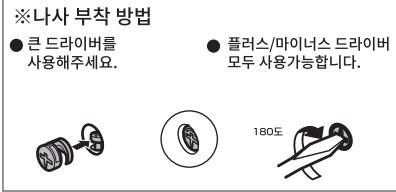
STEP 1



(A) 유로볼트 x12

STEP 2

※ 홀 가공 부분에 접착제를 도포해주세요.

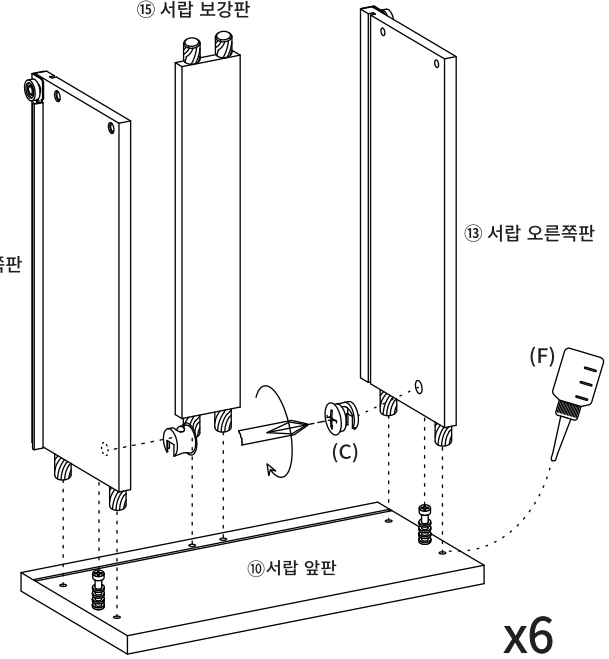


(C) 서랍용 나사 x12

15 서랍 보강판

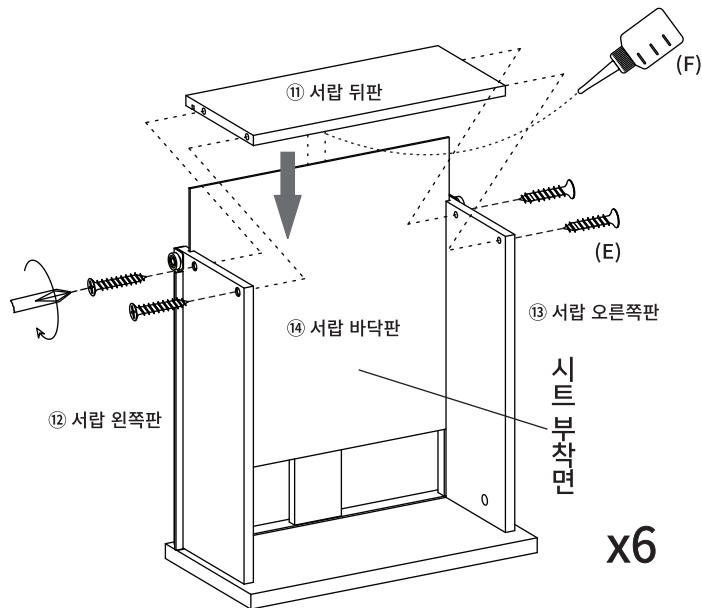
12 서랍 왼쪽판

13 서랍 오른쪽판



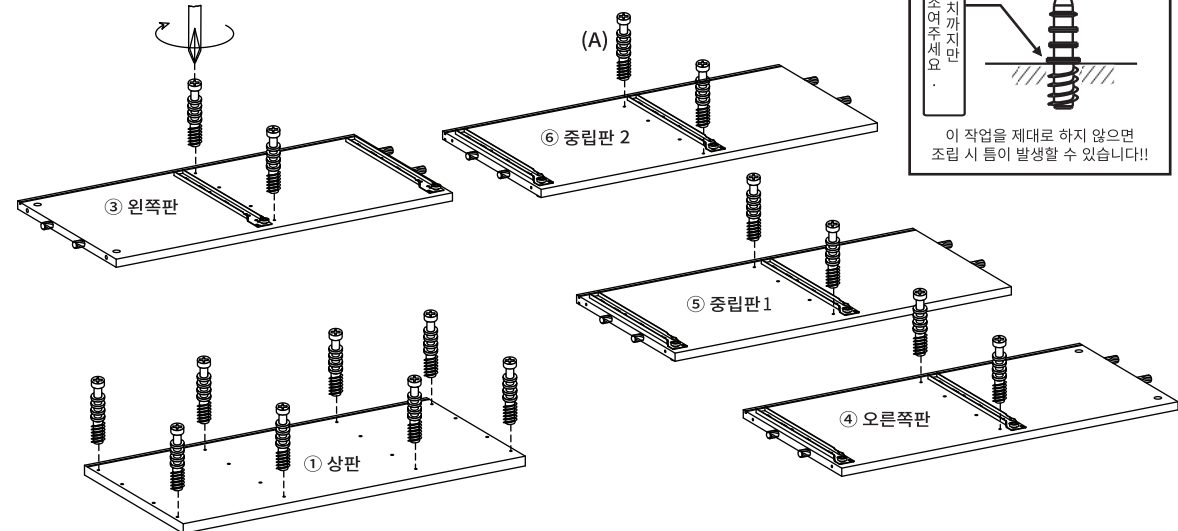
STEP 3

※ 홀 가공 부분에 접착제를 도포해주세요.



(E) 나사 x24

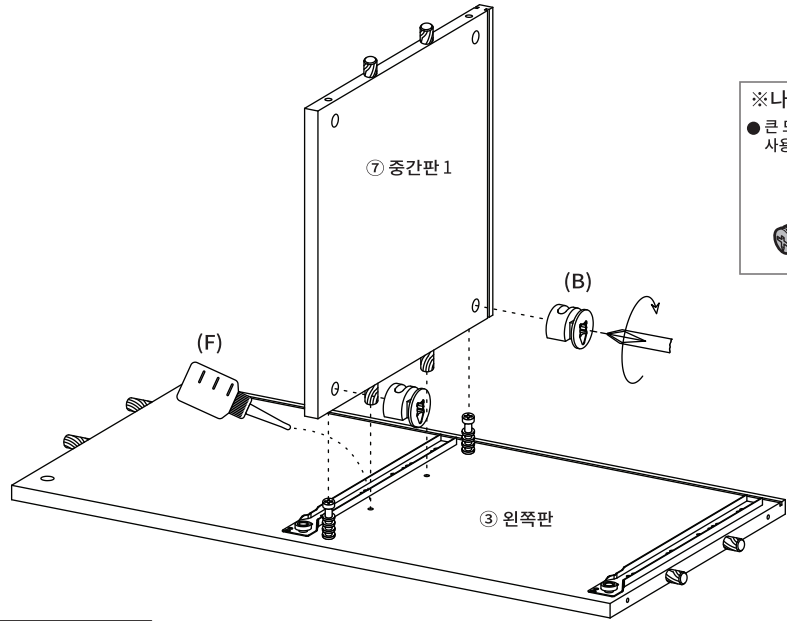
STEP 4



(A) 유로볼트 x16

STEP
5

※ 홀 가공 부분에 접착제를 도포해주세요.



※나사 부착 방법

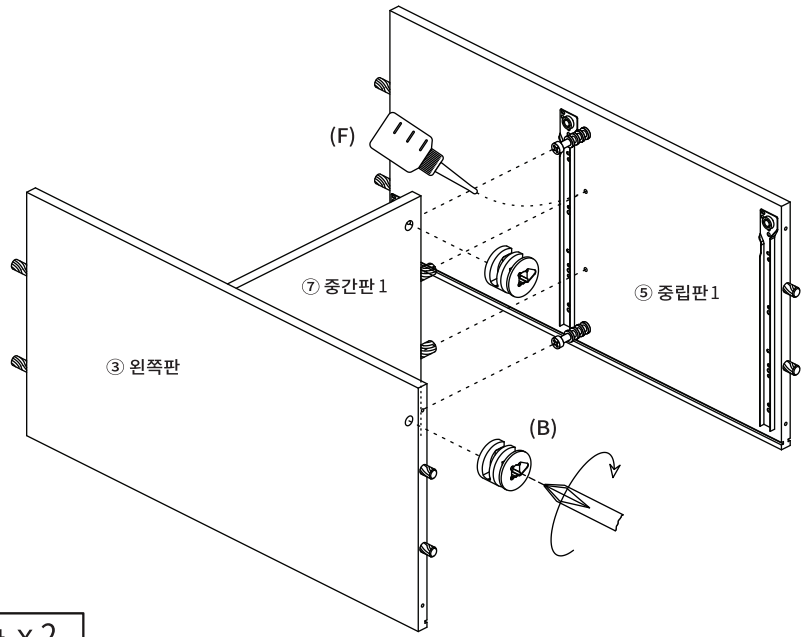
- 큰 드라이버를 사용해주세요.
- 플러스/마이너스 드라이버 모두 사용가능합니다.

180도

(B) 본체용 나사 X 2

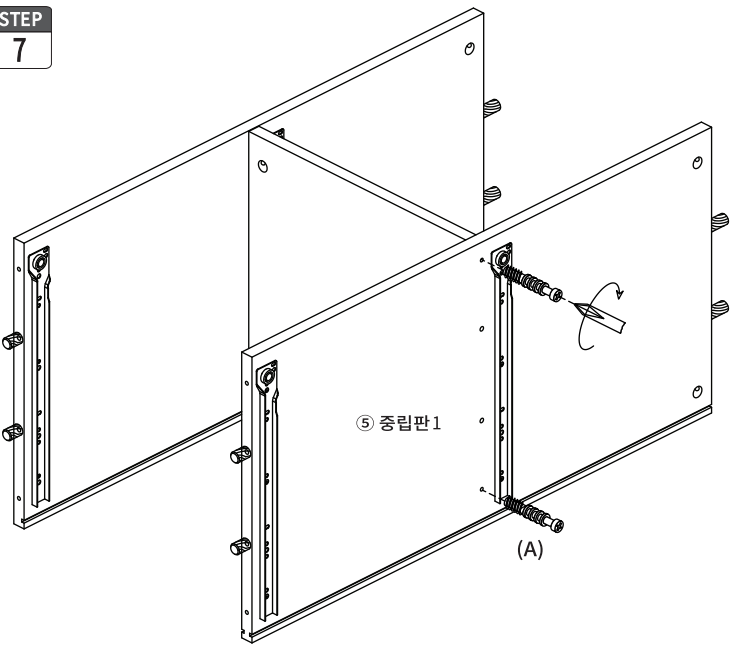
STEP
6

※ 홀 가공 부분에 접착제를 도포해주세요.



(B) 본체용 나사 X 2

STEP
7



!!유로볼트 설치시 주의사항!!

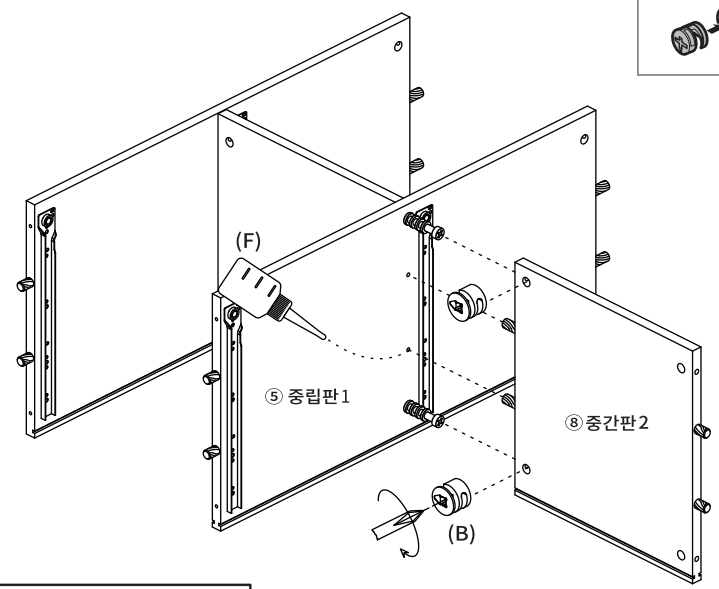
이 위치까지만 볼트를 조여주세요.

이 작업을 제대로 하지 않으면 조립 시 틈이 발생할 수 있습니다!!

(A) 유로볼트 x2

STEP
8

※ 홀 가공 부분에 접착제를 도포해주세요.



※나사 부착 방법

- 큰 드라이버를 사용해주세요.
- 플러스/마이너스 드라이버 모두 사용가능합니다.

180도

(B) 본체용 나사 X 2

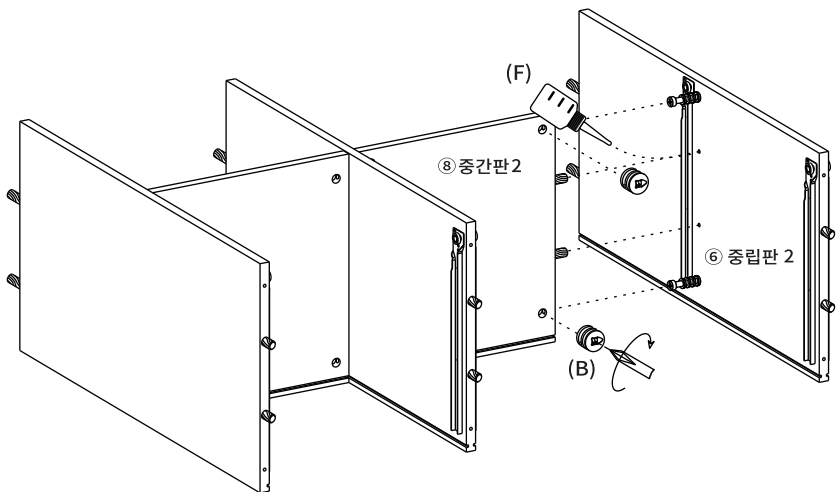
STEP

9

※ 홀 가공 부분에 접착제를 도포해주세요.

※나사 부착 방법

- 큰 드라이버를 사용해주세요.
- 플러스/마이너스 드라이버 모두 사용가능합니다.



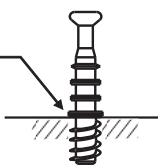
(B) 본체용 나사 X 2

STEP

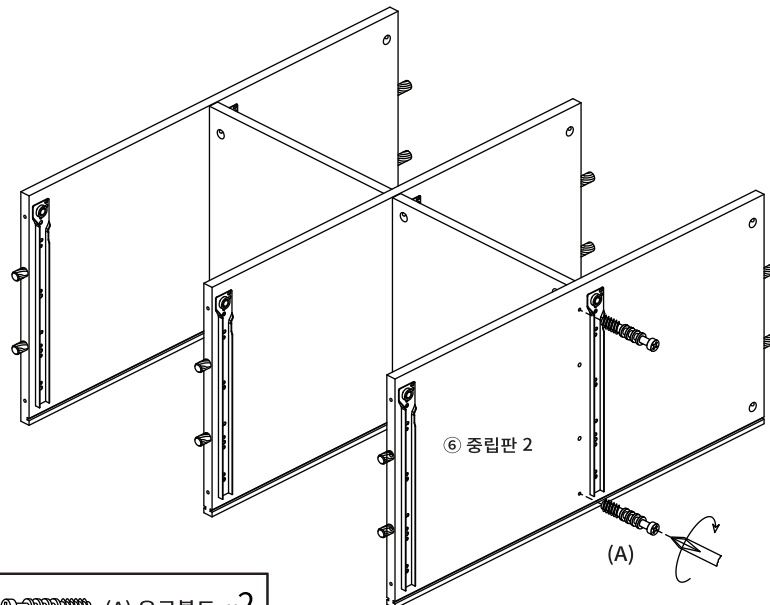
10

!!유로볼트 설치시 주의사항!!

이 위치까지만 볼트를 조여주세요.



이 작업을 제대로 하지 않으면 조립 시 틈이 발생할 수 있습니다!!



(A) 유로볼트 x2

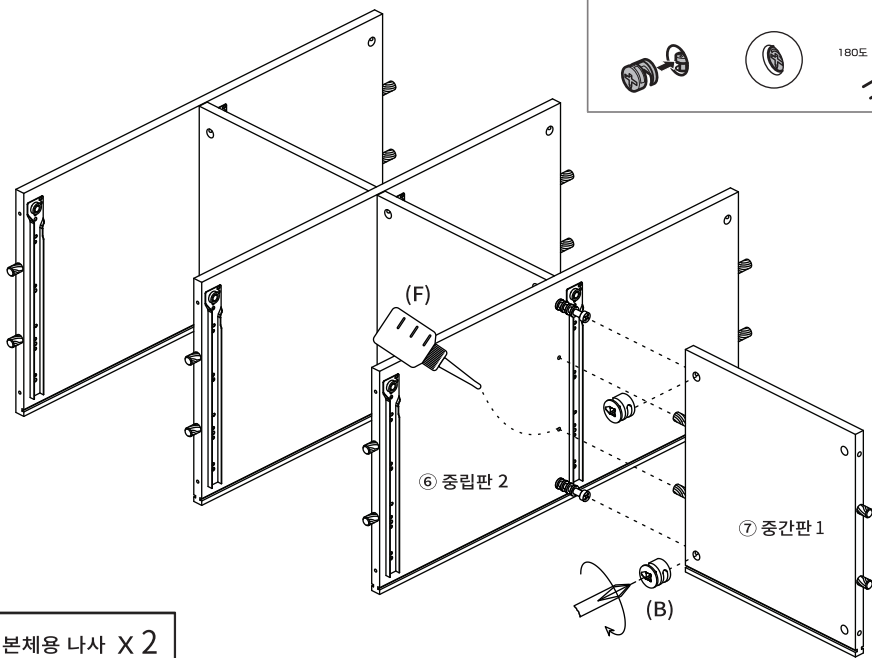
STEP

11

※ 홀 가공 부분에 접착제를 도포해주세요.

※나사 부착 방법

- 큰 드라이버를 사용해주세요.
- 플러스/마이너스 드라이버 모두 사용가능합니다.



(B) 본체용 나사 X 2

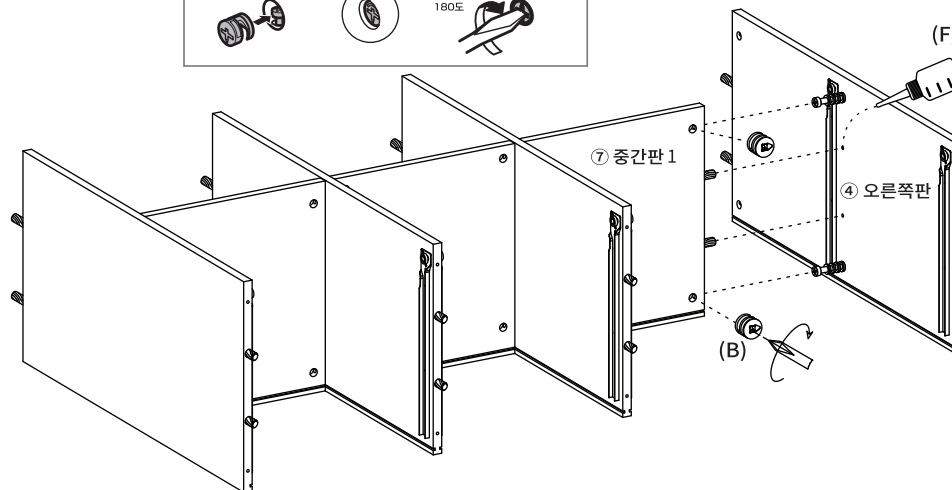
STEP

12

※ 홀 가공 부분에 접착제를 도포해주세요.

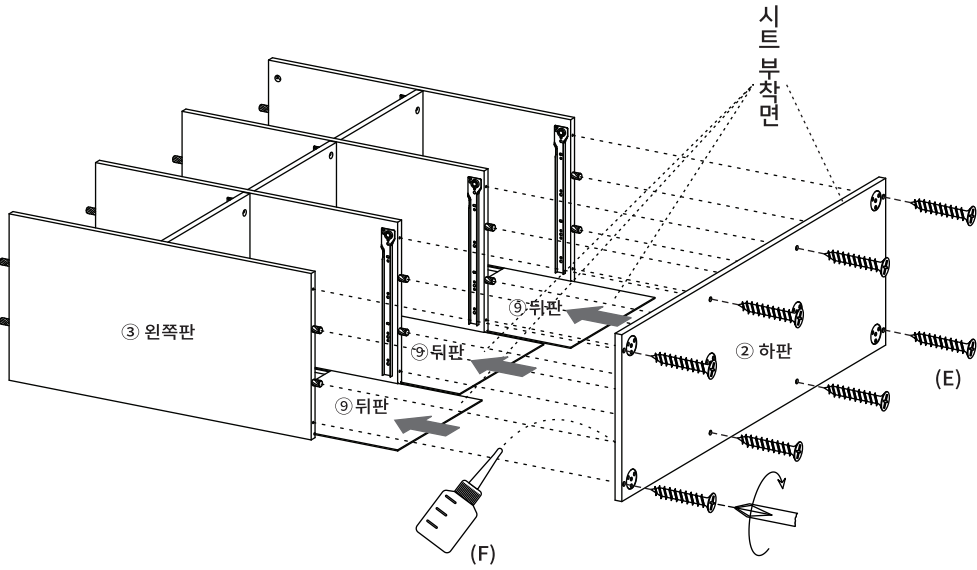
※나사 부착 방법

- 큰 드라이버를 사용해주세요.
- 플러스/마이너스 드라이버 모두 사용가능합니다.



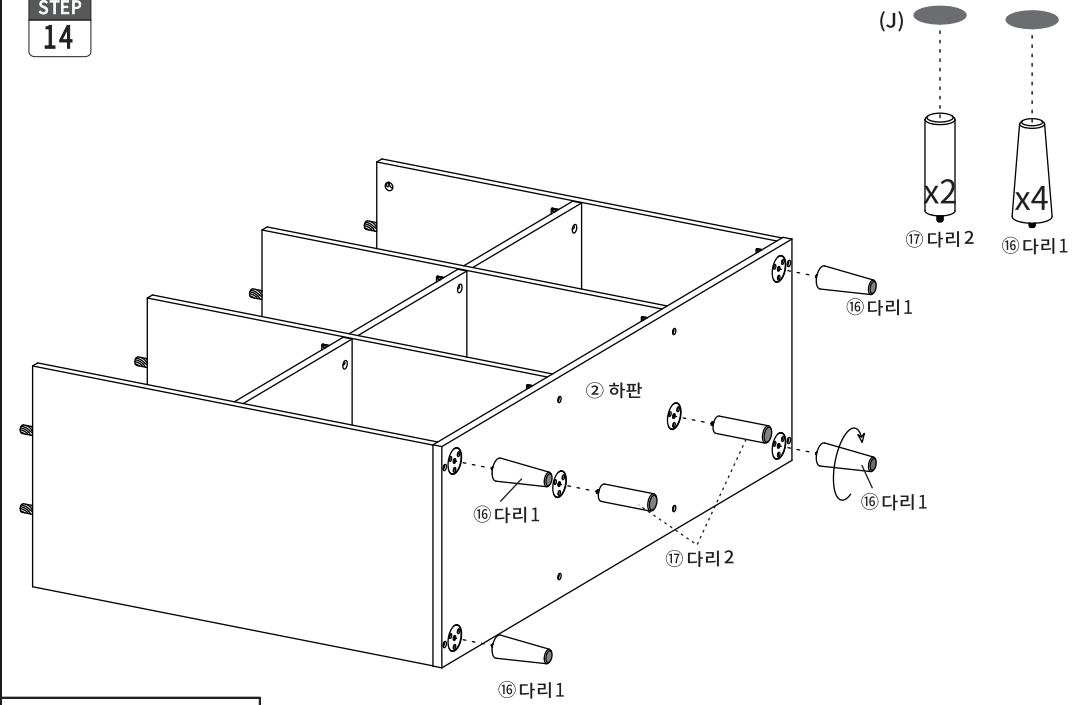
(B) 본체용 나사 X 2

STEP 13



🔩 (E) 나사 X 8

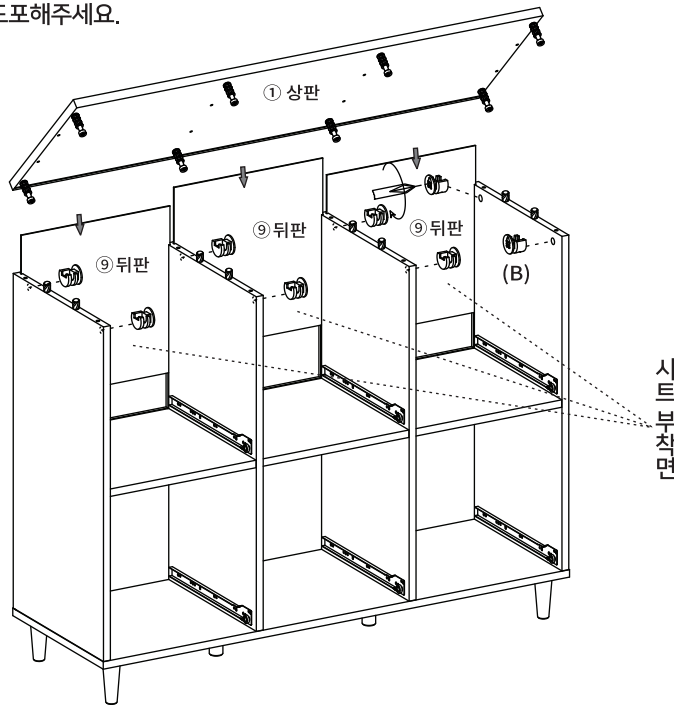
STEP 14



● (J) 굽힘방지패드 X 6

STEP 15

※ 홀 가공 부분에 접착제를 도포해주세요.

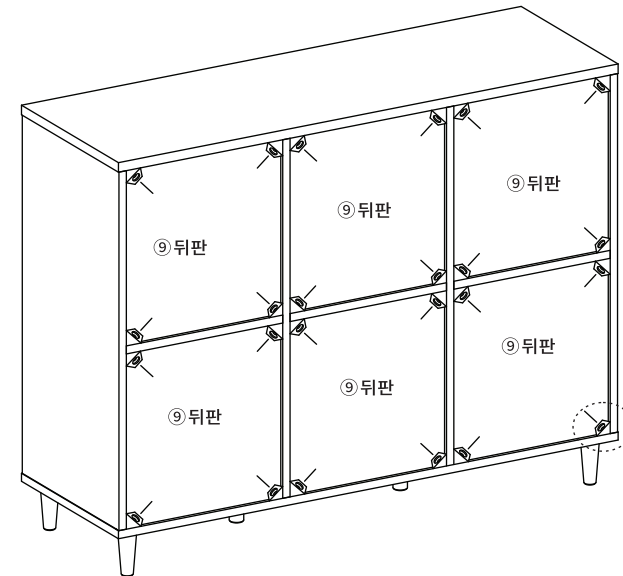


※나사 부착 방법
 ● 큰 드라이버를 사용해주세요. ● 플러스/마이너스 드라이버 모두 사용가능합니다.



🔩 (B) 본체용 나사 X 8

STEP 16

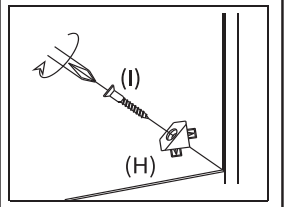


🔩 (H) 후반고정대 X 24

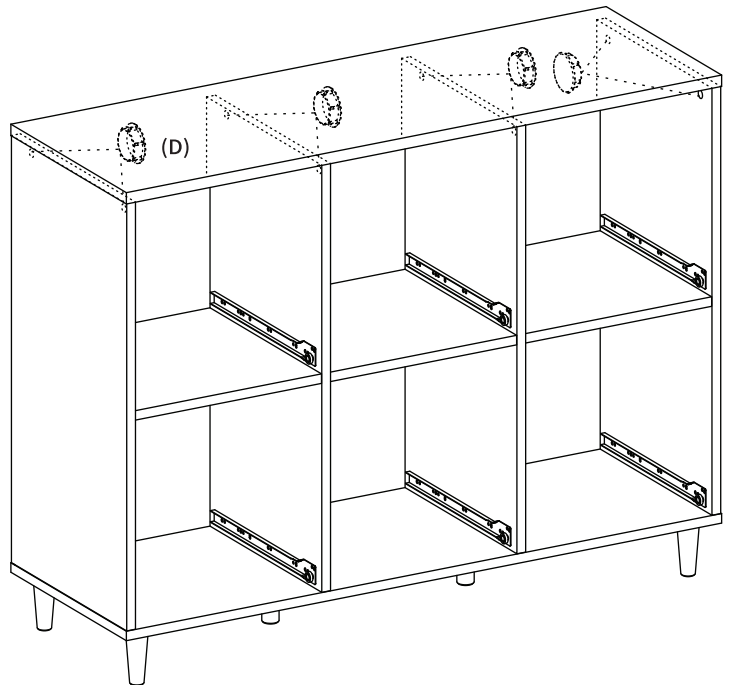
🔩 (I) 후반고정대 나사 X 24

후반 고정대 설치방법

1. 뒷면에서 뒤펠 모서리에 강하게 연결합니다. 뿔 부분이 완전히 보이지 않을 때까지 밀어넣습니다.
 2. 나사 가 가볍게 멈출 정도까지만 조여주세요.
- ※나사 를 너무 세게 조이지 마십시오. 나사 를 너무 세게 조이면 나사가 헛돌 수 있습니다.

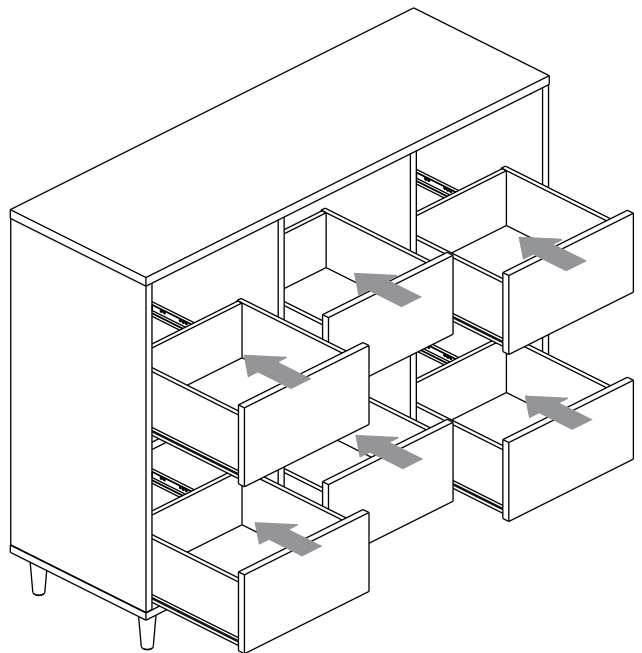


STEP
17

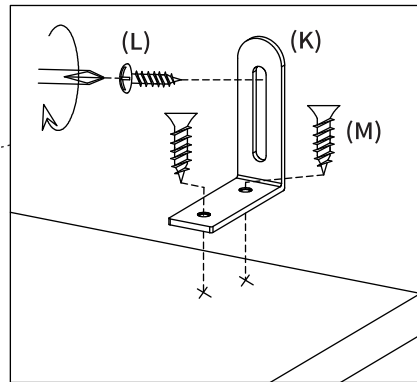
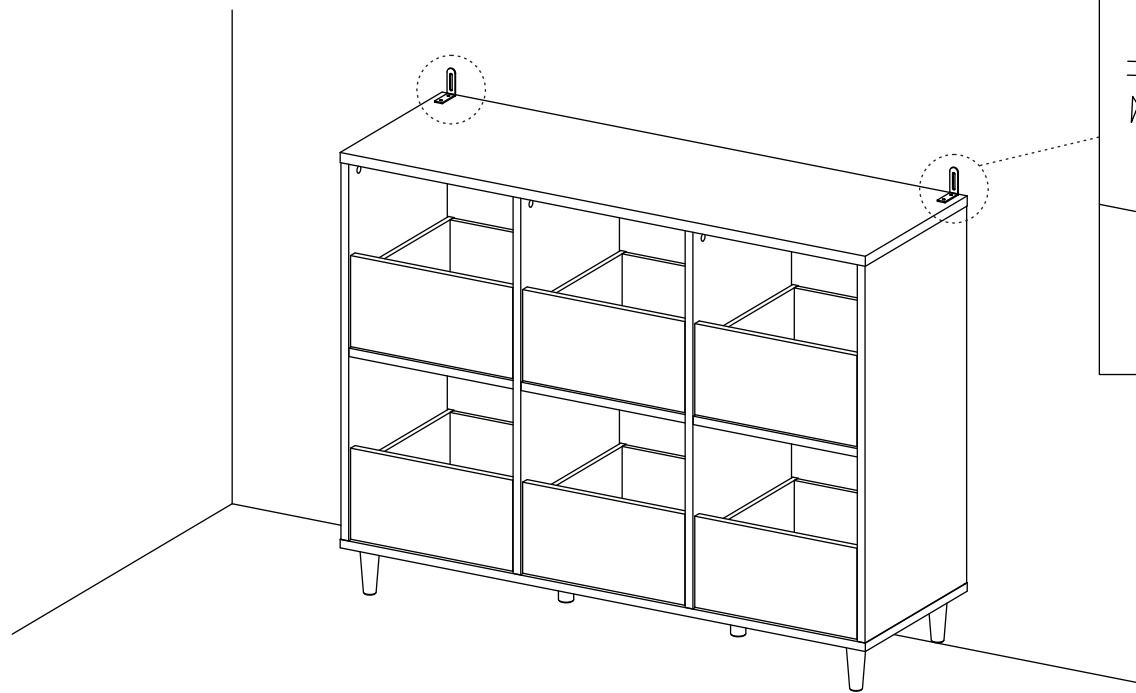





(D) 캡 X8

STEP
18



STEP
19



-  (K) 벽고정장치 X2
-  (L) 전용나사 (벽) X2
-  (M) 전용나사 (본체) X4