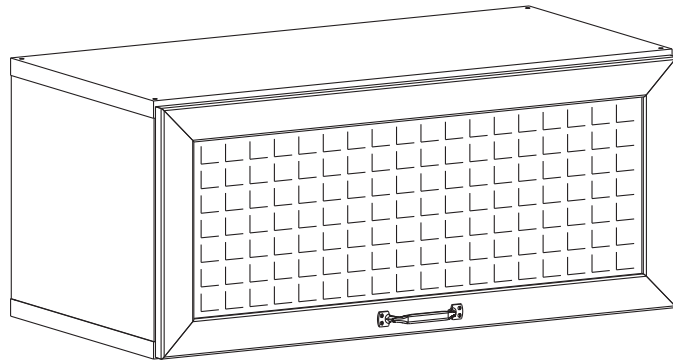


MARKET B

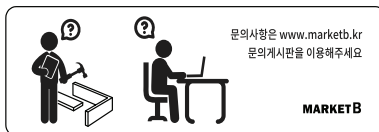
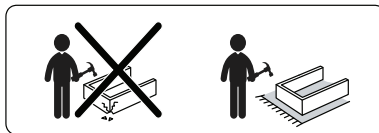
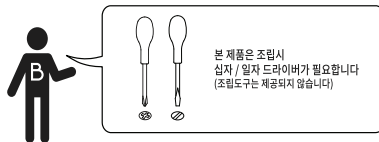
FILMON

수납함 기본형 M3580FT



[취급주의]

- 가구사용시 인위적으로 휘발성있는 물질을 흘렸을 경우 가구표면의 손상이 발생하오니 주의하세요.
- 무리한 힘이나 충격을 가하지 마시고 수평을 유지하여 사용하세요.
- 직사광선이나 강한열 혹은 촉한을 피해주세요.
- 이동시 끌지마시고 들어서 이동하여 주세요.
- 테이프나 접착용품은 제품에 훼손을 일으킬수 있으니 주의하세요.
- 교환/취소/반품/환불 관련사항은 사이트 참조바랍니다.

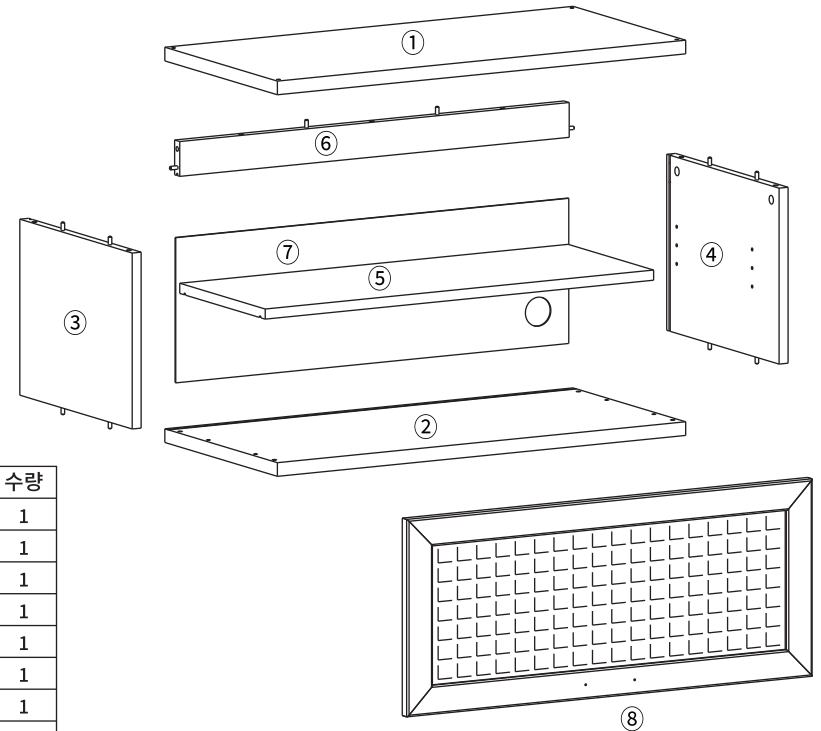


MARKET B

TIP

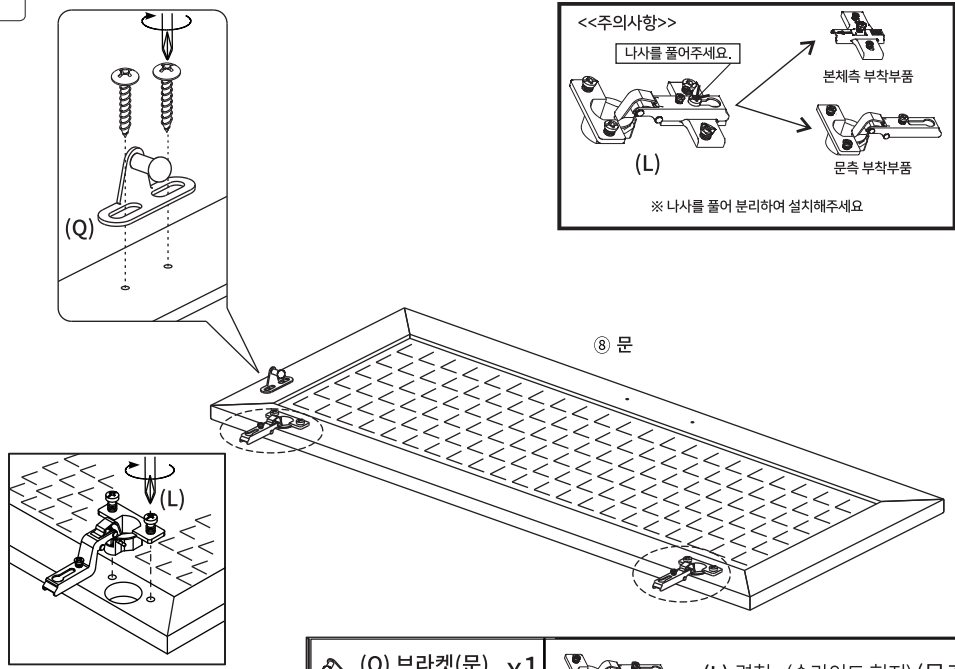
조립전 부품의 이상유무를 반드시 확인해주세요

	부품명	수량		부품명	수량
	(A) 유로볼트	9		(K) 전선캡	1
	(B) 나사	9		(L) 경첩 (슬라이드 힌지)	2
	(C) 나사	4		(M) 육각렌치	1
	(D) 선반 부품	4		(N) 충격방지패드	2
	(E) 손잡이 나사 2개	1		(O) 나사스티커	4
	(F) 본드	1		(P) 유압식 실린더	1
	(G) 목다보	4		(Q) 브라켓(문) 나사 2개	1
	(H) 후반 고정대	4		(R) 브라켓(왼쪽판) 나사 3개	1
	(I) 후반 고정대 나사	4		(S) 굽힘방지패드	6
	(J) 캡	9			



부품명	수량
① 상판	1
② 하판	1
③ 왼쪽판	1
④ 오른쪽판	1
⑤ 선반	1
⑥ 상판보조판	1
⑦ 뒤판	1
⑧ 문	1

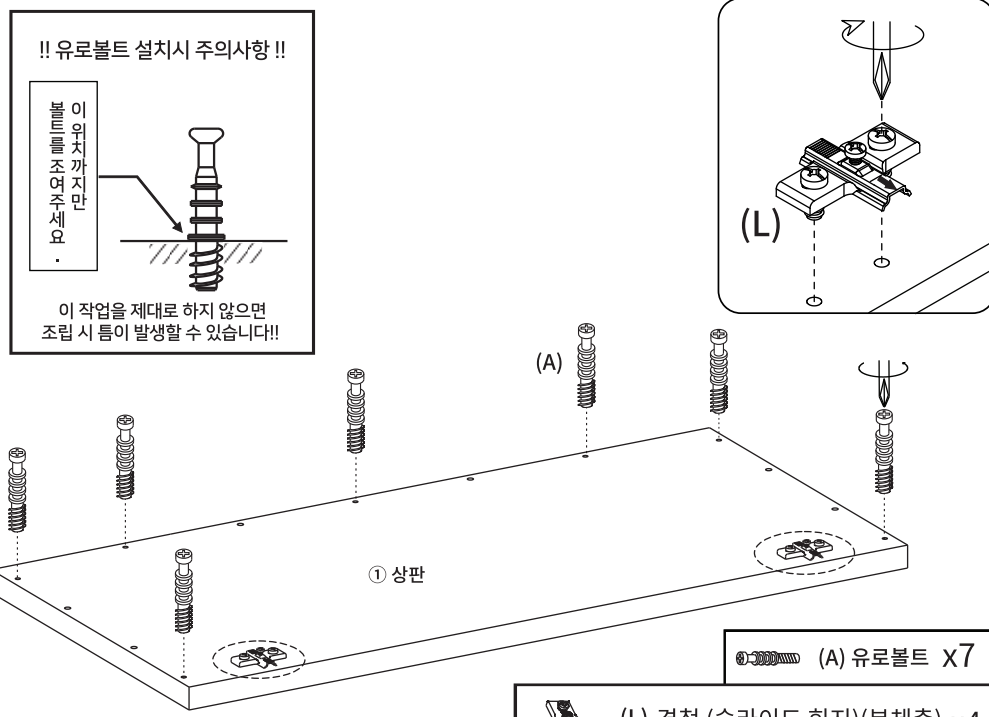
STEP 1



<<주의사항>>
 나사를 풀어주세요.
 본체측 부착부품
 문측 부착부품
 ※ 나사를 풀어 분리하여 설치해주세요

- (Q) 브라켓(문) x1 나사 2개
- (L) 경첩 (슬라이드 힌지)(문측) x2

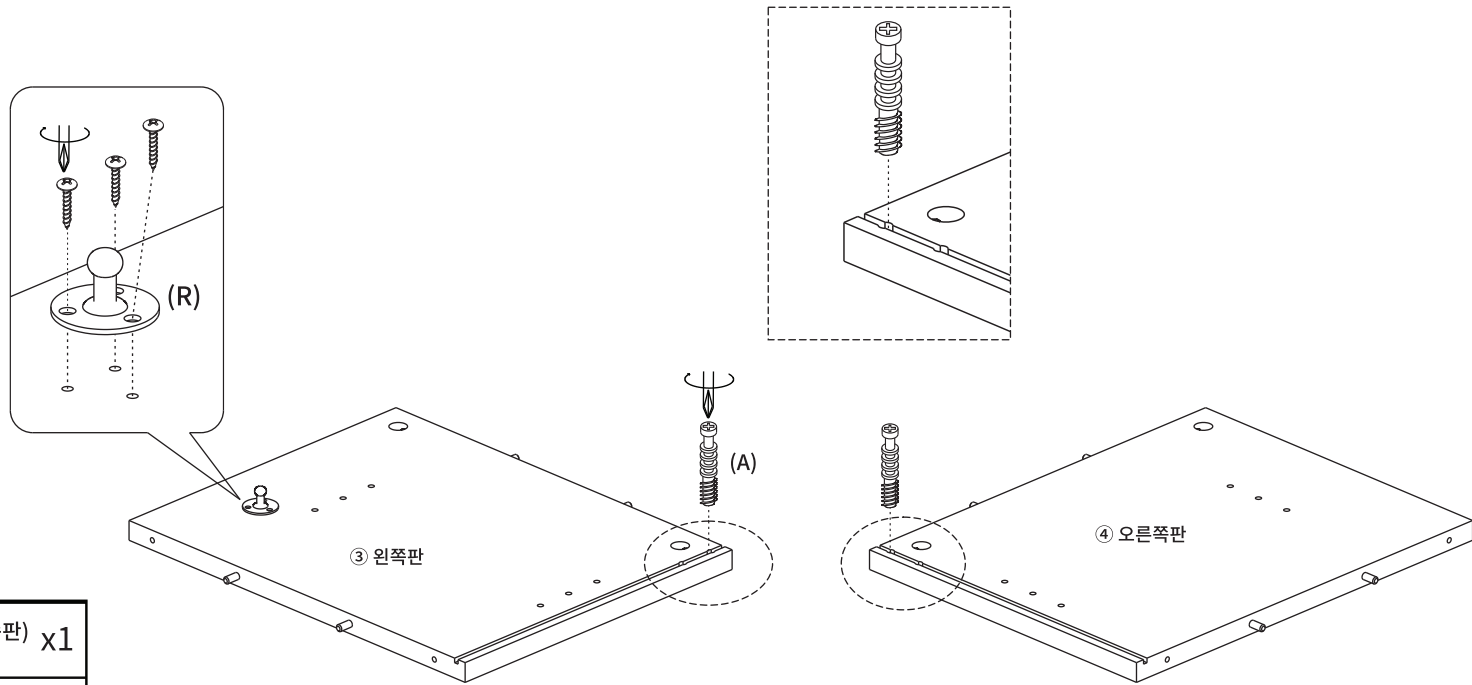
STEP 2



!! 유로볼트 설치시 주의사항 !!
 이 위치까지만 볼트를 조여주세요.
 이 작업을 제대로 하지 않으면 조립 시름이 발생할 수 있습니다!!

- (A) 유로볼트 x7
- (L) 경첩 (슬라이드 힌지)(본체측) x4

STEP 3

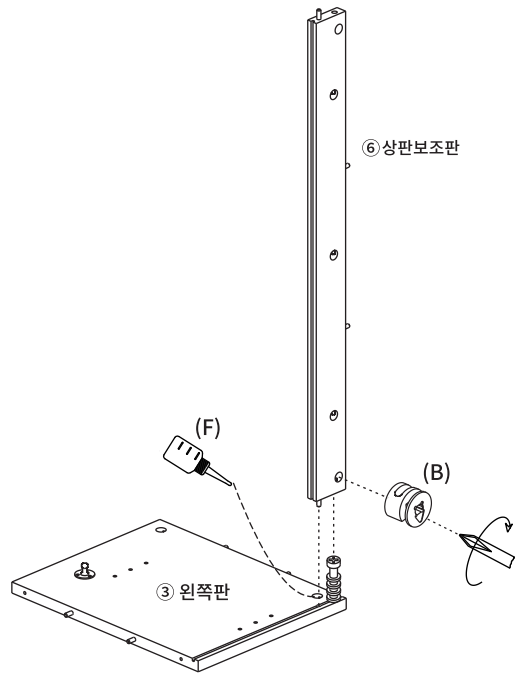


!! 유로볼트 설치시 주의사항 !!
 이 위치까지만 볼트를 조여주세요.
 이 작업을 제대로 하지 않으면 조립 시름이 발생할 수 있습니다!!

- (R) 브라켓(왼쪽판) 나사 3개 x1
- (A) 유로볼트 x2

STEP 4

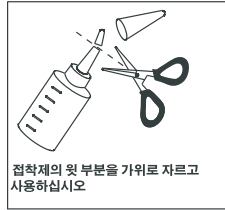
※ 홀 가공 부분에 접착제를 도포해주세요.



※ 나사 부착

- 큰 드라이버를 사용해주세요.
- 플러스/마이너스 드라이버 모두 사용가능합니다.

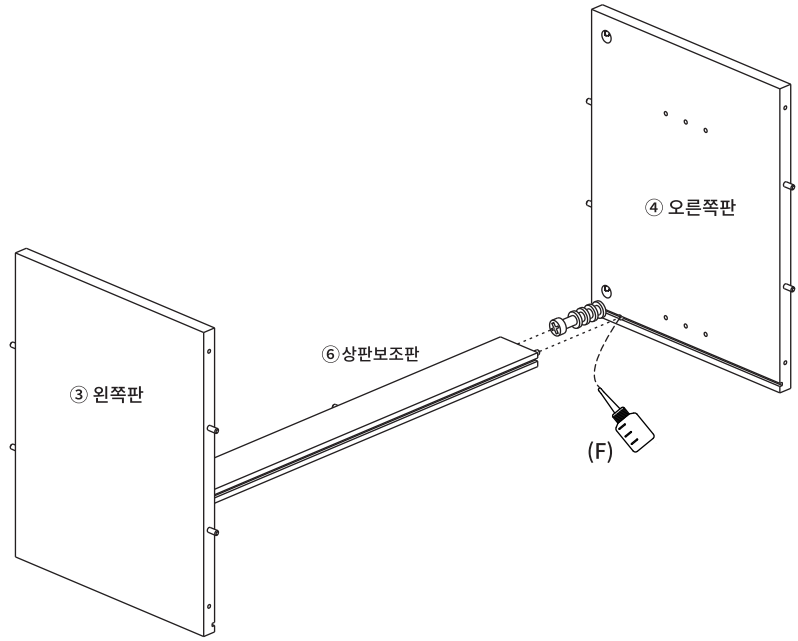
180도



(B) 나사 X1

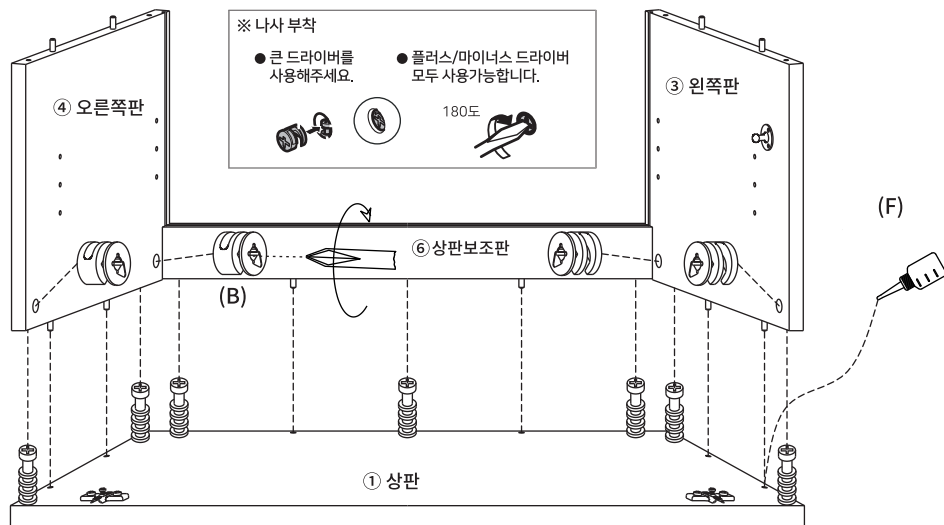
STEP 5

※ 홀 가공 부분에 접착제를 도포해주세요.



STEP 6

※ 홀 가공 부분에 접착제를 도포해주세요.



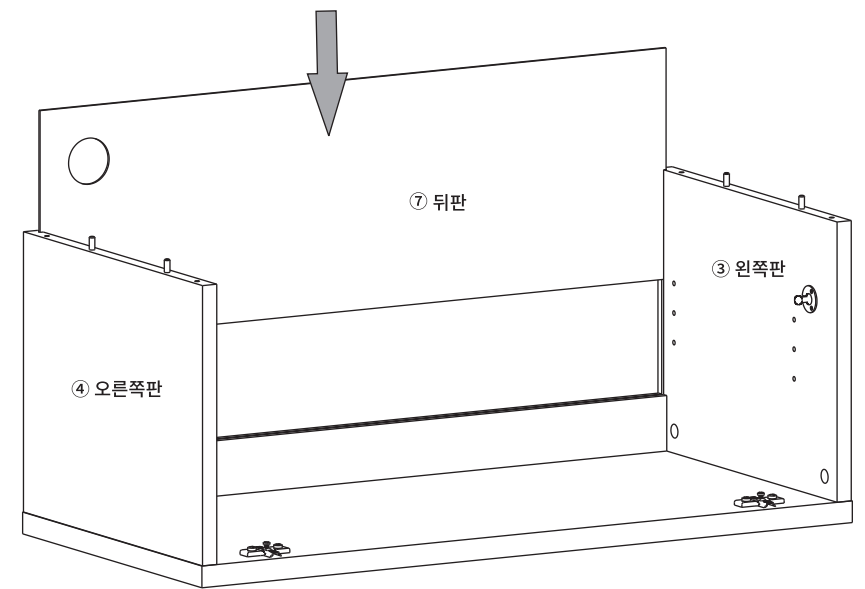
※ 나사 부착

- 큰 드라이버를 사용해주세요.
- 플러스/마이너스 드라이버 모두 사용가능합니다.

180도

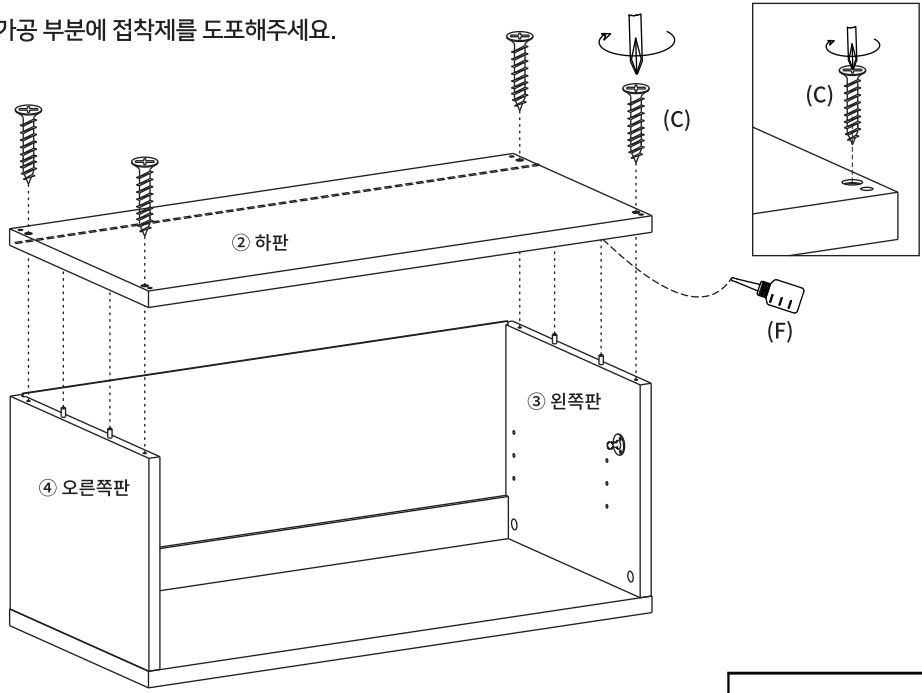
(B) 나사 X4

STEP 7



STEP 8

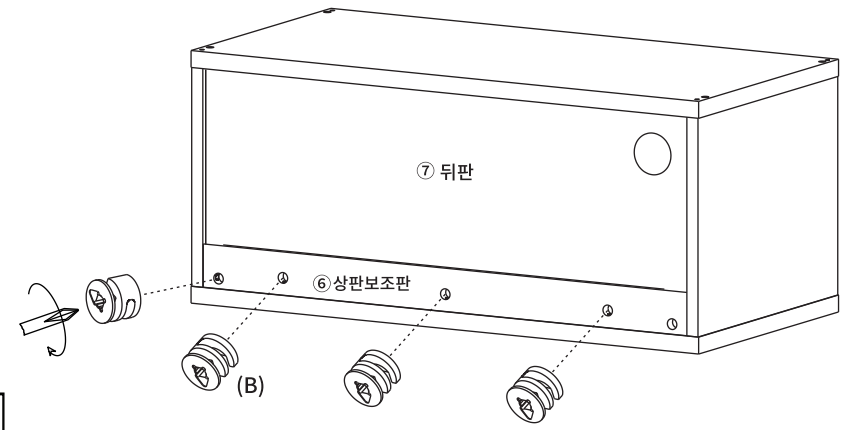
※ 홀 가공 부분에 접착제를 도포해주세요.



(C) 나사 x4

STEP 9

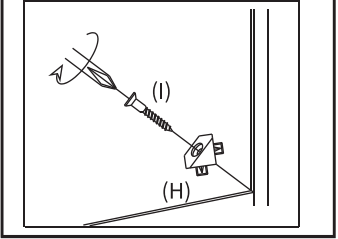
※ 나사 부착
 ● 큰 드라이버를 사용해주세요. ● 플러스/마이너스 드라이버 모두 사용가능합니다.
 180도



(B) 나사 x4

STEP 10

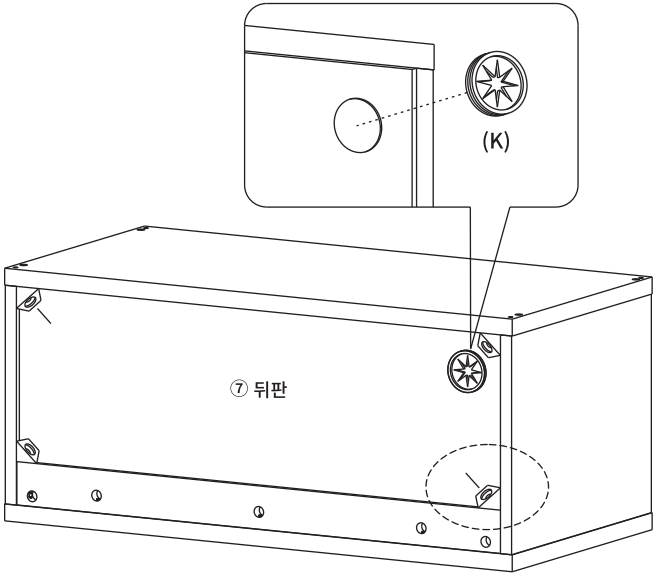
후반 고정대 설치방법
 1. 뒷면에서 뒤판 모서리에 강하게 연결합니다. 뿔 부분이 완전히 보이지 않을 때까지 밀어넣습니다.
 2. 나사 가 가볍게 멈출 정도까지만 조여주세요.
 ※ 나사 를 너무 세게 조이지 마십시오. 나사 를 너무 세게 조이면 나사가 헛돌 수 있습니다.



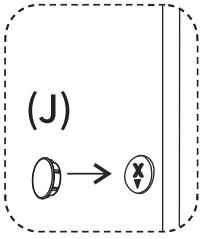
(H) 후반고정대 x4

(I) 후반고정대 나사 x4

(K) 전선캡 x1

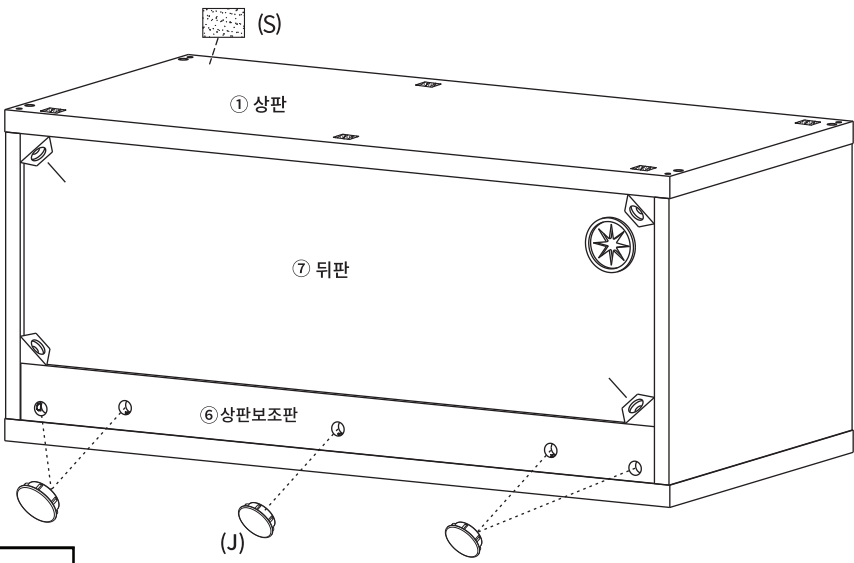


STEP 11

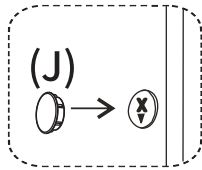
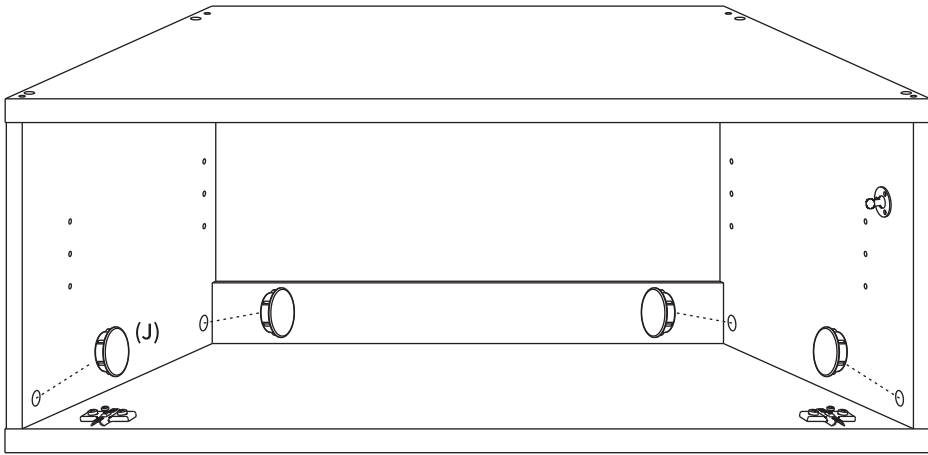


(S) 굽힘방지패드 x6

(J) 캡 x5

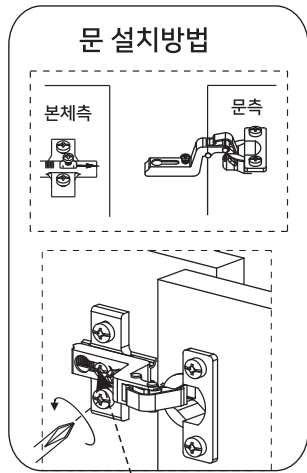
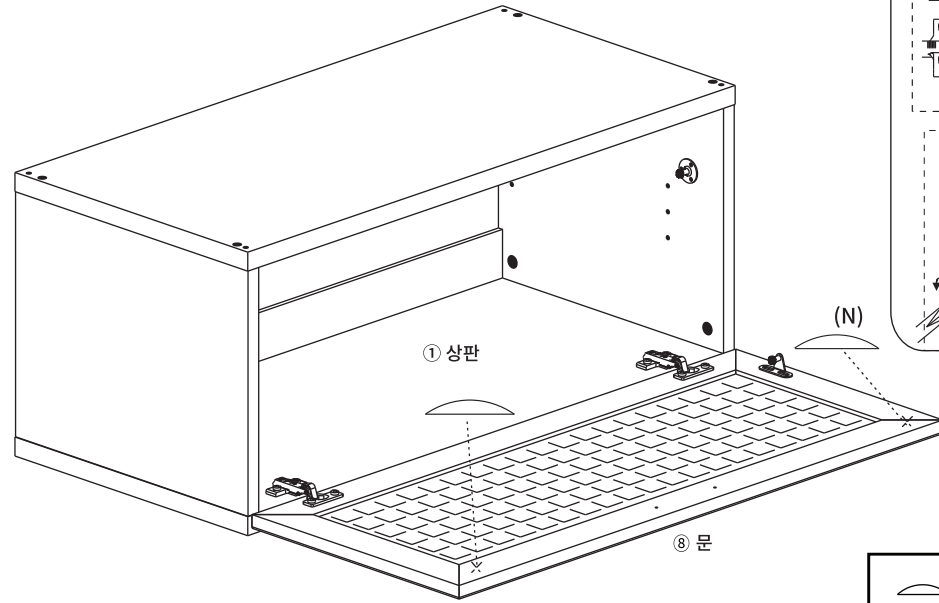


STEP
12



(J) 캡 x4

STEP
13

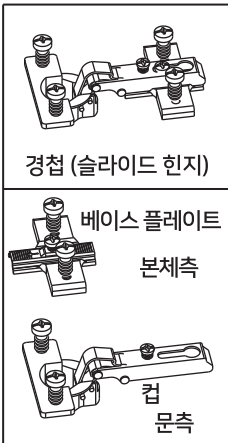


여기 나사를 잠근다.

(N) 충격방지패드 x2

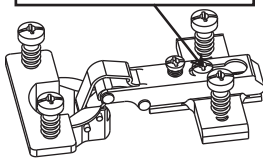
경첩의 부착방법과 조정방법

<<경첩의 명칭>>



<<주의사항>>

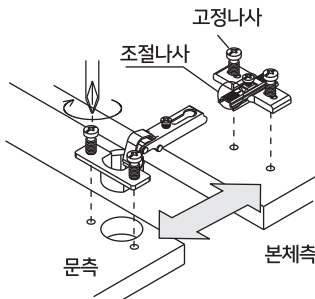
여기의 나사를 풀어주세요.



※나사를 풀어 분리하여 설치해주세요.

<<설치방법>>

컵을 문구멍에 끼웁니다.
베이스 플레이트는 본체 측면에 달아주세요.
설치시 방향에 주의하십시오 (오른쪽 그림참고)
위그림과 같이 맞추어 연결합니다.



<<본체측 장착주의>>



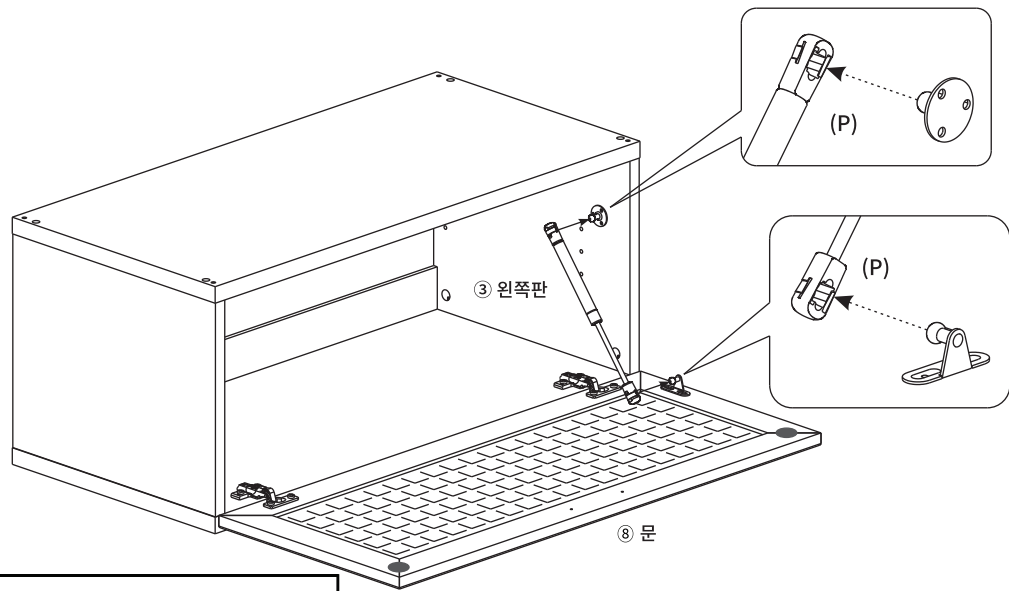
화살표가 향하고 있는 방향이 앞쪽을 향하도록 설치합니다.

<<문 조정방법>>

문이 잘 닫히지 않거나 문과 본체가 어긋나는 경우 아래 그림을 참고하여 경첩(슬라이드힌지)를 조절하세요.

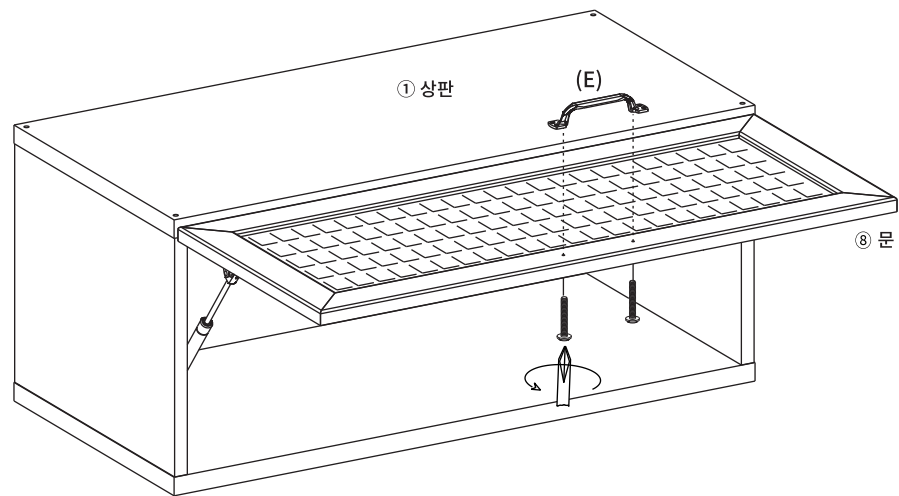
●문의 앞뒤 위치가 벗어나 개폐시 측판과 문이 서로 맞닿는 경우	●문의 좌우가 어긋난 경우	●문의 상하가 어긋난 경우 좌우의 문 높이가 상이한 경우
<p>나사 1을 시계반대방향으로 풀어 본체와 문의 앞뒤를 조절하여 부드럽게 열고 닫을 수 있는 위치에서 나사를 다시 조여주세요.</p>	<p>나사1을 조금 풀고 나사 2를 왼쪽으로 돌리면 문은 바깥쪽으로 이동합니다. 나사를 오른쪽으로 돌리면 문이 안쪽으로 이동합니다.</p>	<p>나사 3을 드라이버 등으로 시계 반대방향으로 풀니다. 본체와 문의 위아래를 조절하여 부드럽게 열고 닫을 수 있는 위치에서 다시 나사를 조여주세요.</p>
<p>1.나사를 푼다.</p>	<p>2.나사를 조인다</p>	<p>1.나사를 푼다.</p>
	<p>시계반대방향 > 문 바깥쪽 시계방향 > 문 안쪽</p>	<p>2.나사를 조인다</p>
<p>문측</p>	<p>본체측</p>	<p>본체측</p>
<p>① 나사</p>	<p>① 나사</p> <p>나사 ②</p>	<p>나사 ③</p>

STEP 14



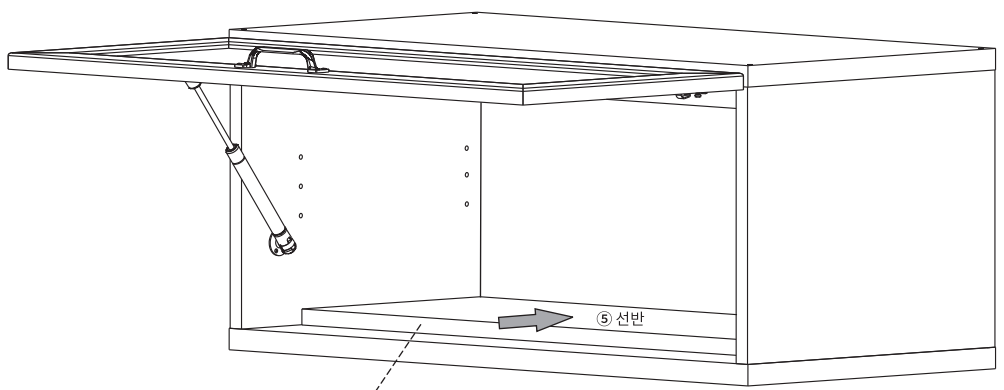
(P) 유압식 실린더 X1

STEP 15

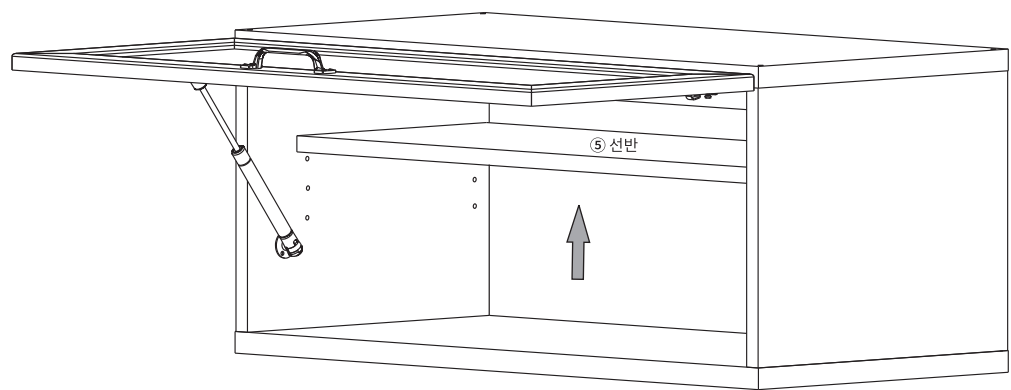


(E) 손잡이 X1
나사 2개

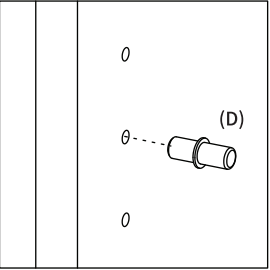
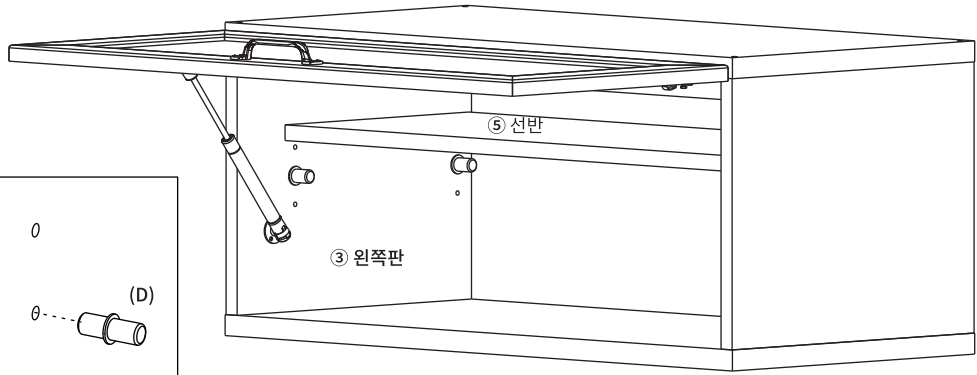
STEP 16



STEP 17



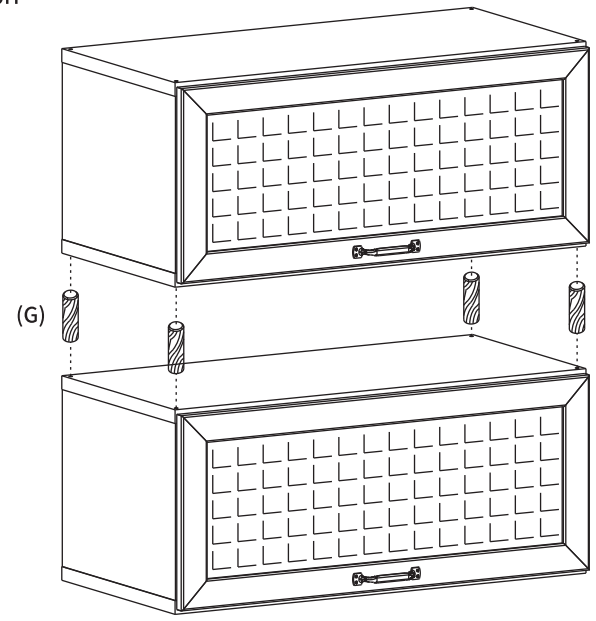
STEP
18



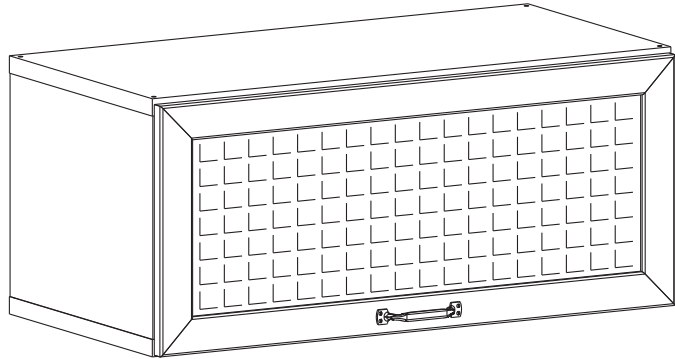
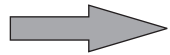
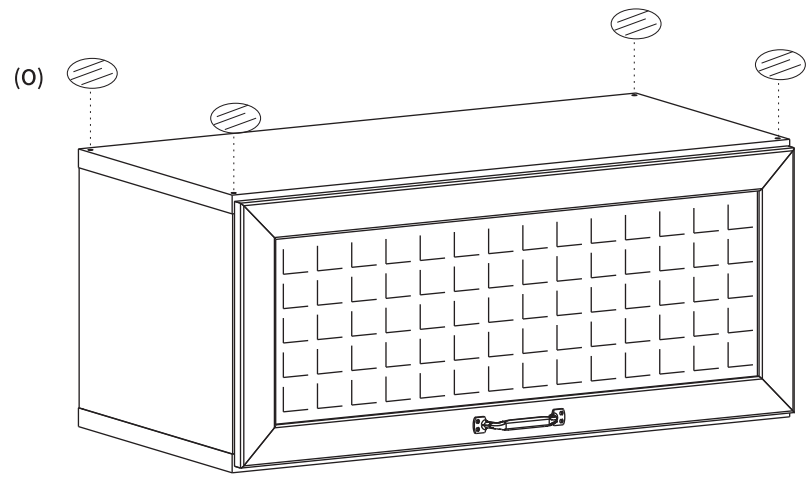
(D) 선반부품 x4

STEP
19

※ 아래 제품들은 목다보를 이용하여 서로 연결이 가능합니다. (제품 별 호환가능)
FILMON 수납함 기본형 M3580FT
FILMON 수납함 선반형 M3580OP
FILMON 수납함 서랍형 M3580H



(G) 목다보 x4



(O) 나사스티커 x4