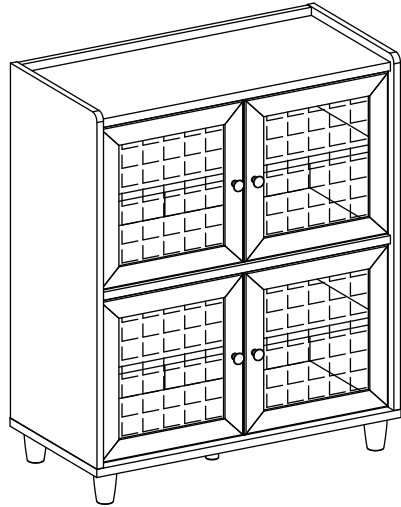


MARKET B

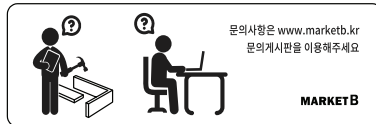
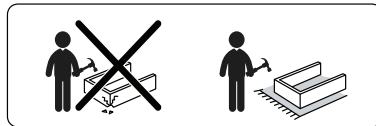
POLABO

수납장 좁은 4문 A형



[취급주의]

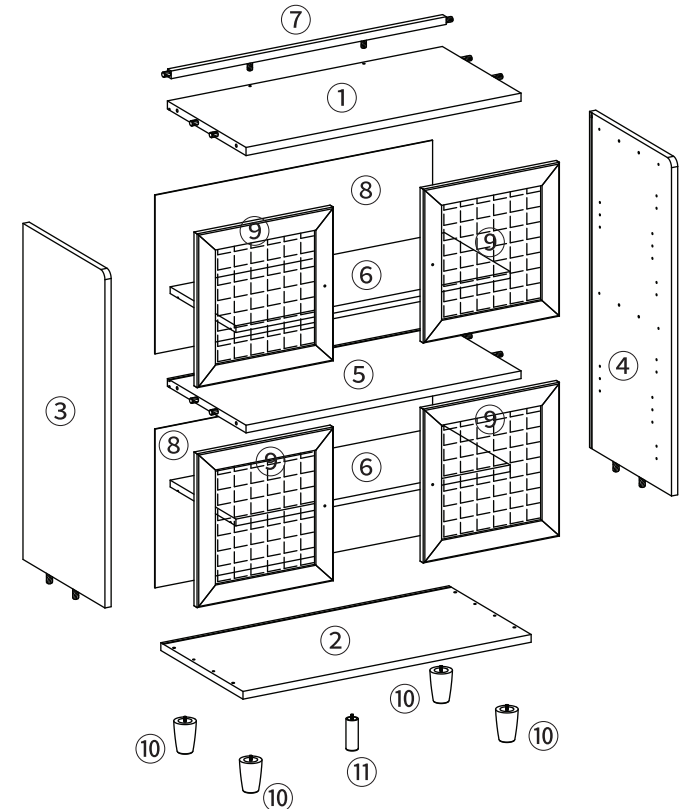
- 가구사용시 인위적으로 휘발성있는 물질을 흘렸을 경우 가구표면의 손상이 발생하오니 주의하세요.
- 무리한 힘이나 충격을 가하지 마시고 수평을 유지하여 사용하세요.
- 직사광선이나 강한열 혹은 혹한을 피해주세요.
- 이동시 끌지마시고 들어서 이동하여 주세요.
- 테이프나 접착용품을 제품에 훼손을 일으킬수 있으니 주의하세요.
- 교환/취소/반품/환불 관련사항은 사이트 참조바랍니다.



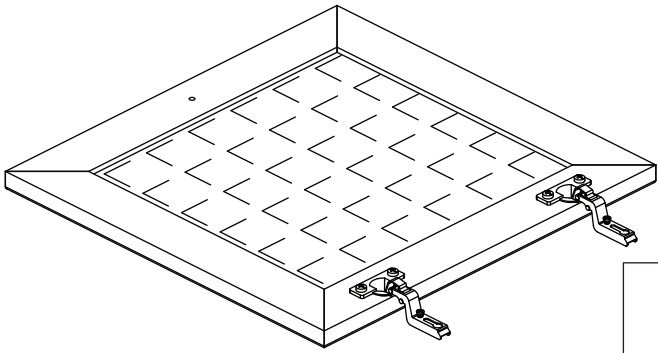
TIP 조립전 부품의 이상유무를 반드시 확인해주세요.

부품명	수량	부품명	수량
(A) 유로볼트	8	(I) 후반고정대 나사	8
(B) 나사	8	(J) 육각렌치	1
(C) 본드	1	(K) 겹첩 (슬라이드 힌지)	8
(D) 나사	4	(L) 스톱퍼 나사 1개	2
(E) 캡	4	(M) 굽힘방지패드	5
(F) 선반 부품	8	(N) 벽고정 장치	2
(G) 손잡이 나사 1개	4	(O) 전용나사 (벽)	2
(H) 후반고정대	8	(P) 전용나사 (본체)	4

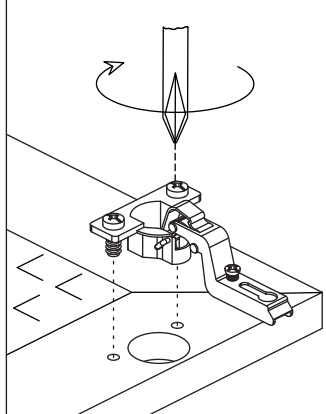
부품명	수량
① 상판	1
② 하판	1
③ 왼쪽판	1
④ 오른쪽판	1
⑤ 중간판	1
⑥ 선반	2
⑦ 보조판	1
⑧ 뒤판	2
⑨ 문	4
⑩ 다리 1	4
⑪ 다리 2	1



STEP 1

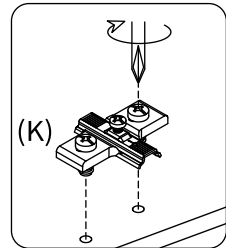
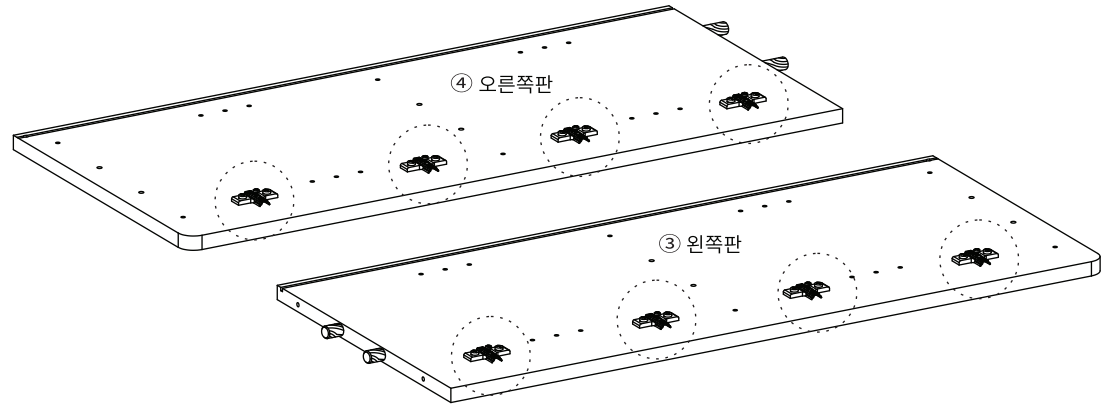


⑨ 문 x4



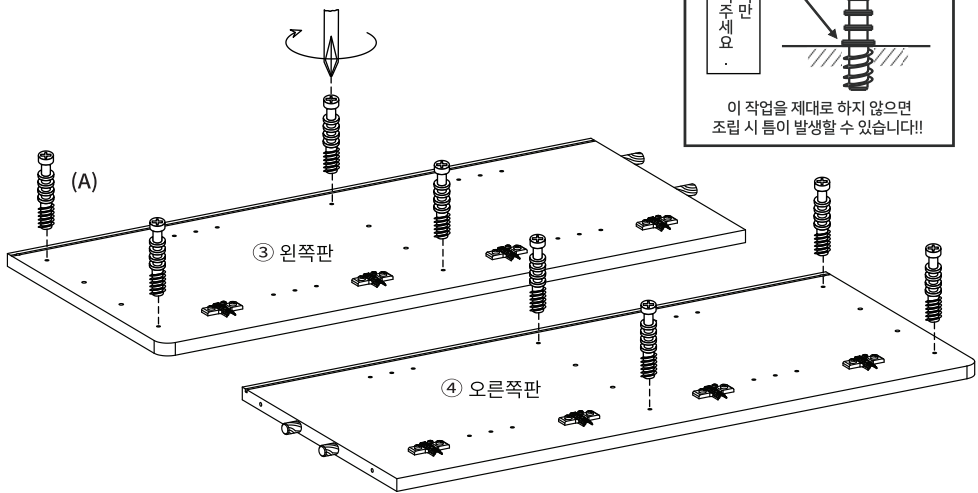
(K) 경첩 (슬라이드 힌지)(문측) x8

STEP 2



(K) 경첩 (슬라이드 힌지)(본체측) x8

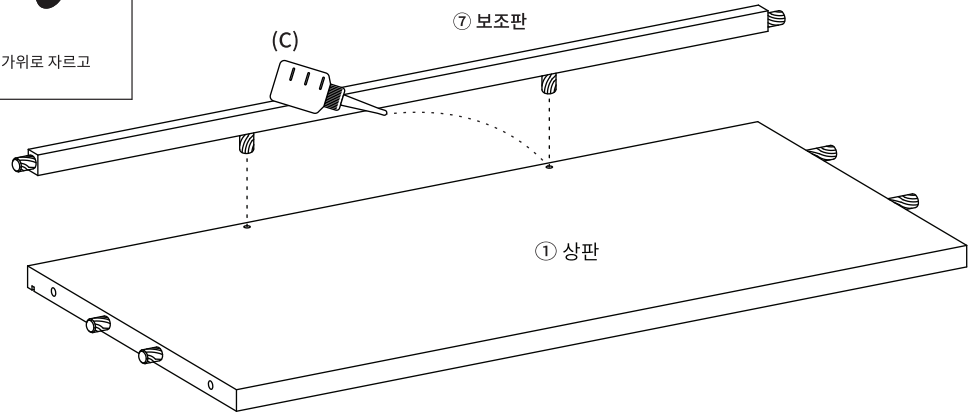
STEP 3



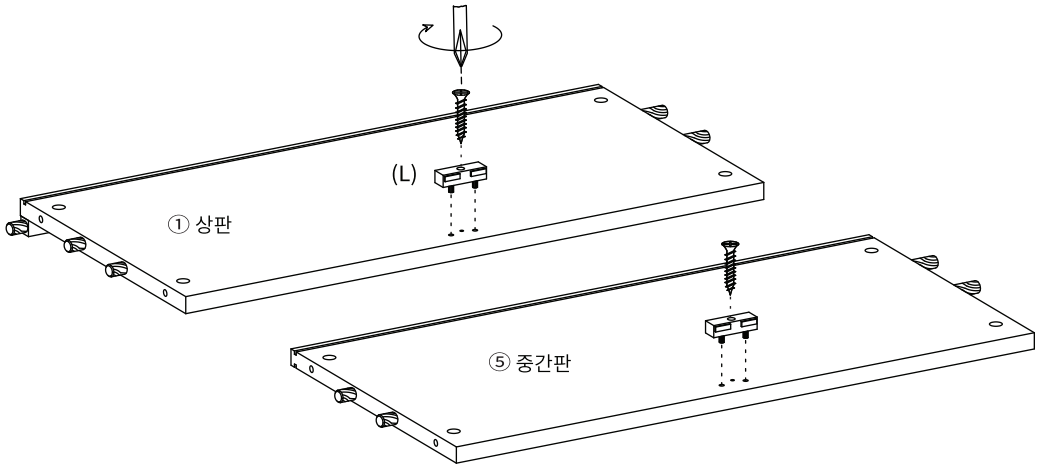
(A) 유로볼트 x8

STEP 4

※ 홀 가공 부분에 접착제를 도포해주세요.



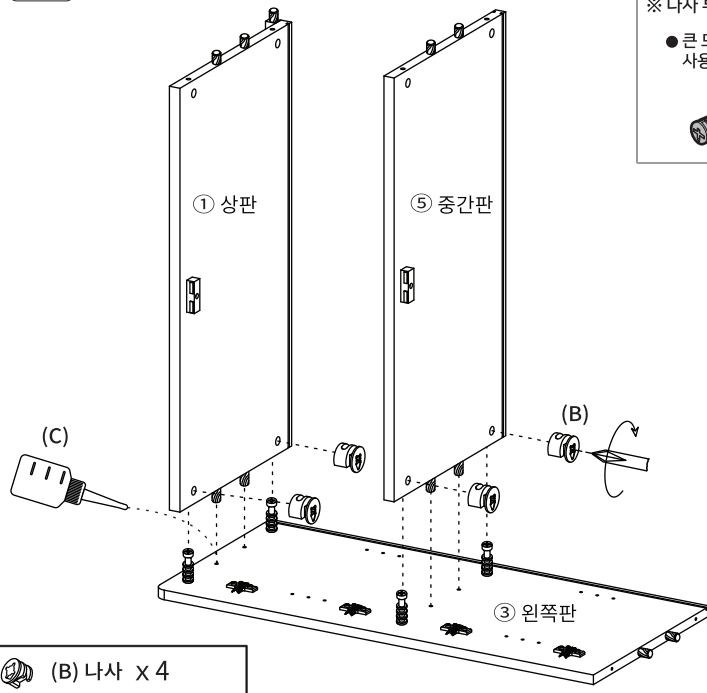
STEP
5



(L) 스토퍼 x2
나사 1개

STEP
6

※ 홀 가공 부분에 접착제를 도포해주세요.



(B) 나사 x 4

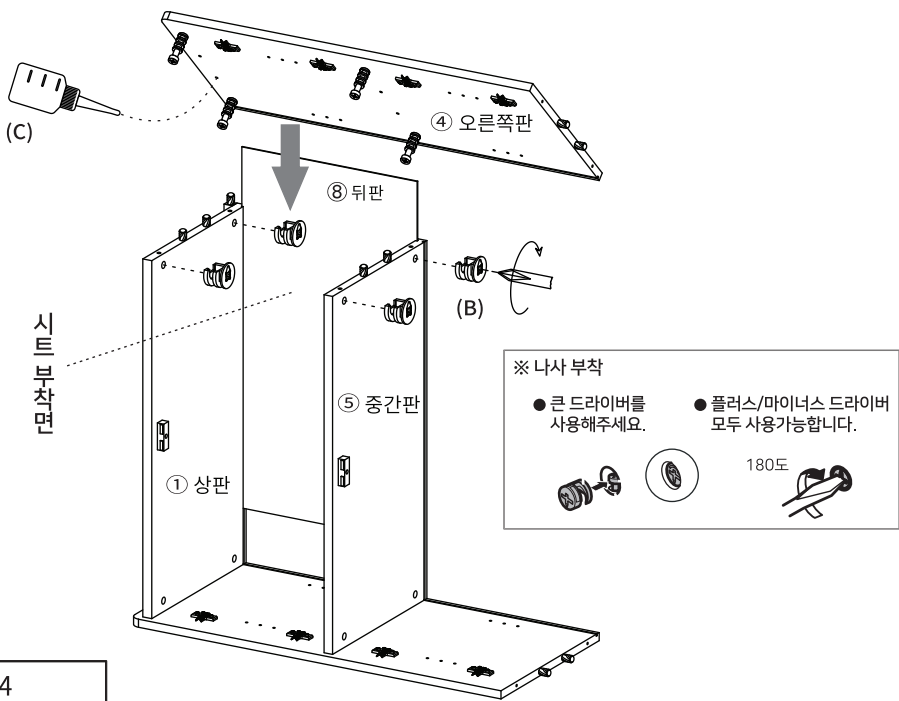
※ 나사 부착

- 큰 드라이버를 사용해주세요.
- 플러스/마이너스 드라이버 모두 사용가능합니다.

180도

STEP
7

※ 홀 가공 부분에 접착제를 도포해주세요.



(B) 나사 x 4

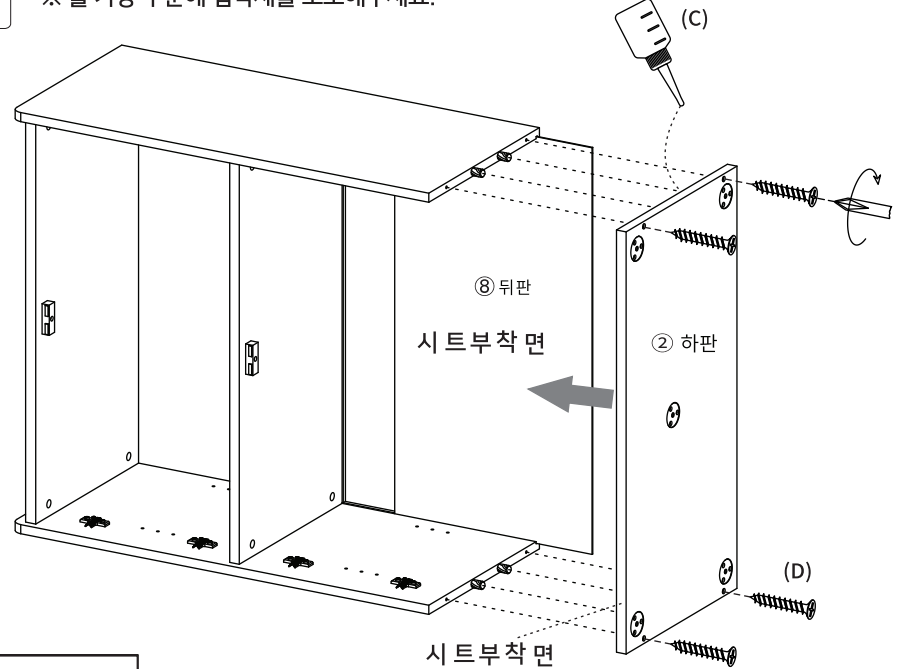
※ 나사 부착

- 큰 드라이버를 사용해주세요.
- 플러스/마이너스 드라이버 모두 사용가능합니다.

180도

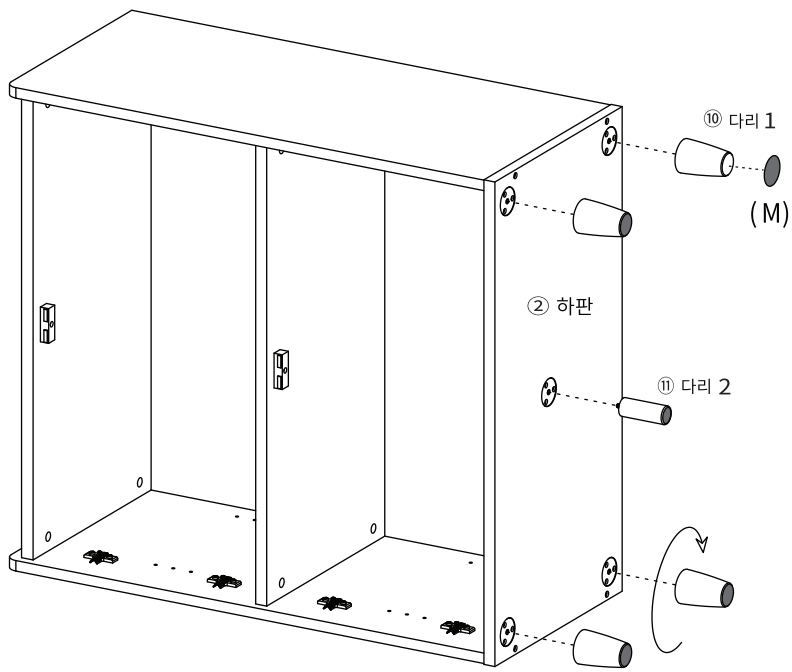
STEP
8

※ 홀 가공 부분에 접착제를 도포해주세요.



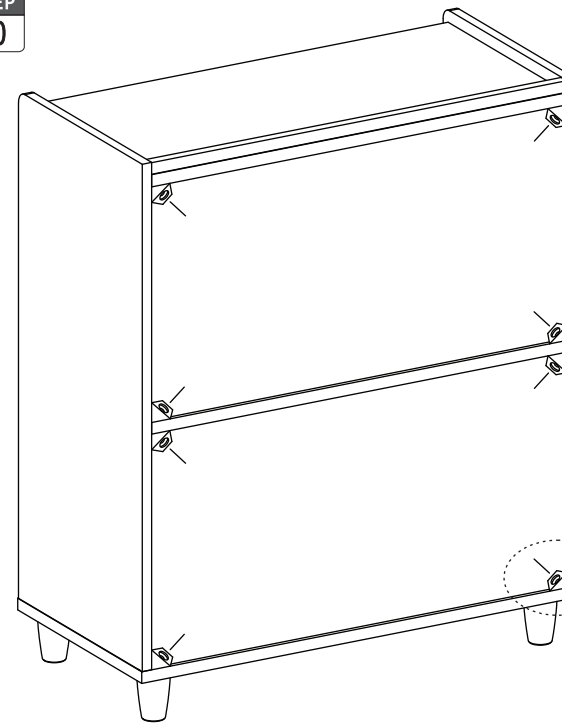
(D) 나사 x 4

STEP
9



(M) 굽힘방지패드 x 5

STEP
10



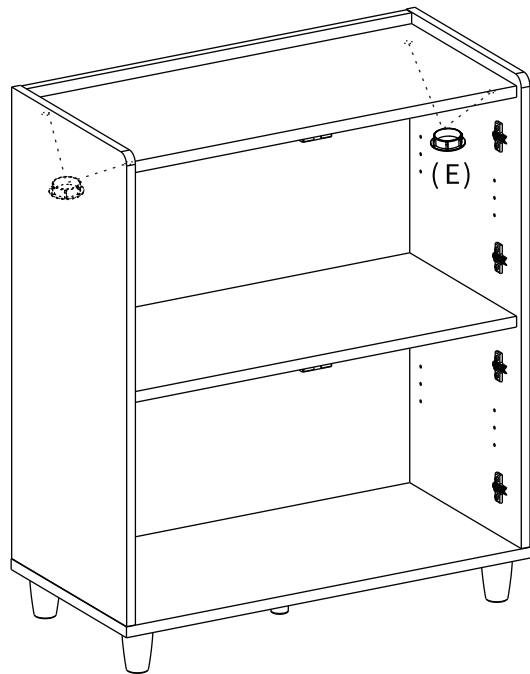
후반 고정대 설치방법

1. 뒷면에서 뒤판 모서리에 강하게 연결합니다.
뿔 부분이 완전히 보이지 않을 때까지 밀어 넣습니다.
2. 나사가 가법게 멈출 정도까지만 조여 주세요.

※ 나사를 너무 세게 조이지 마십시오.
나사를 너무 세게 조이면 나사가 헛돌 수 있습니다.

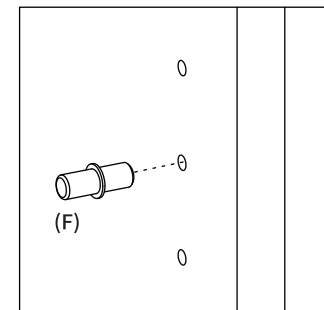
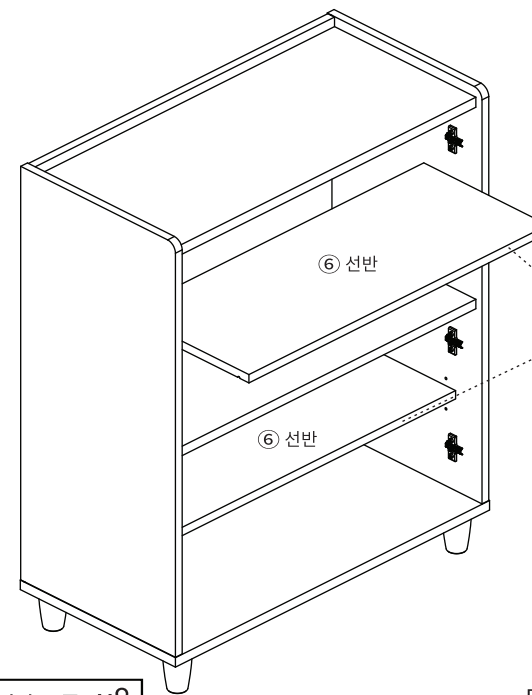
(I) 후반고정대 나사 x 8
(H) 후반고정대 x 8

STEP
11



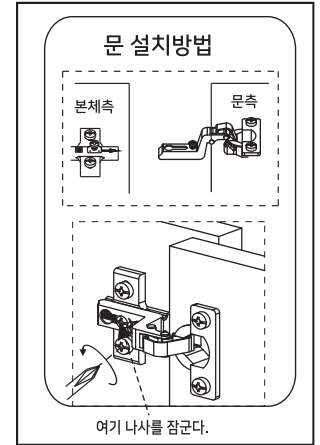
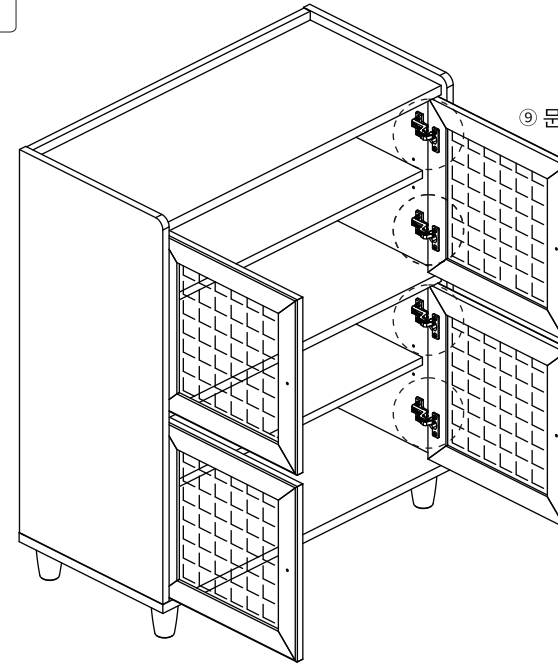
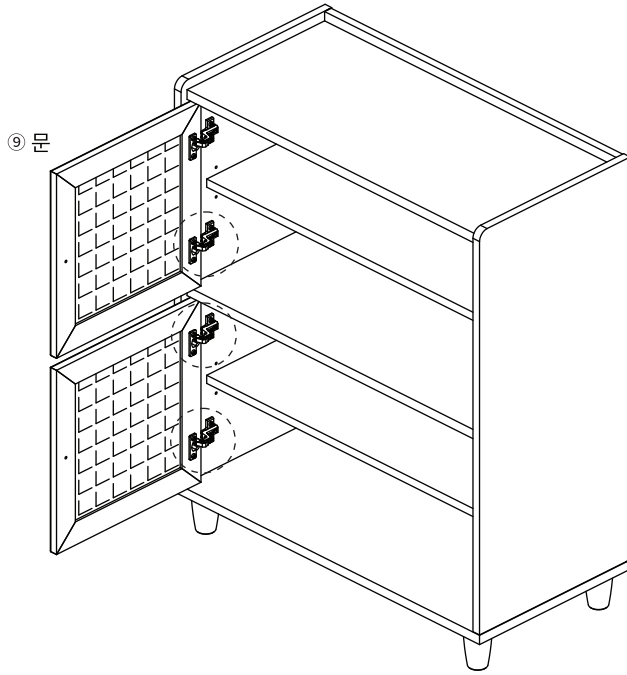
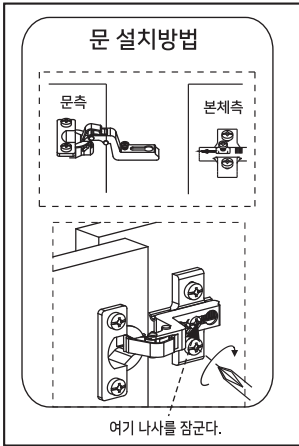
(E) 캡 x 4

STEP
12



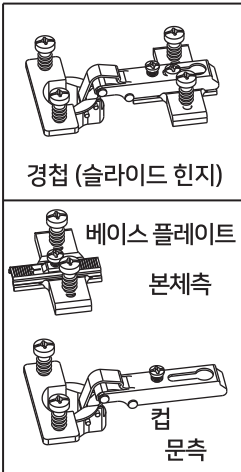
시트 부착면

(F) 선반 부품 x 8

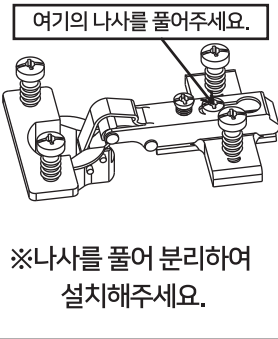


경첩의 부착방법과 조정방법

<<경첩의 명칭>>

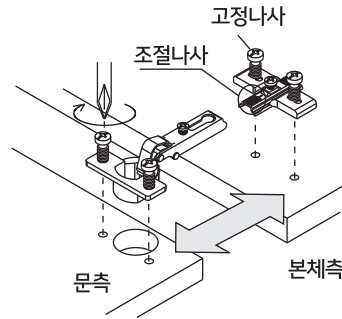


<<주의사항>>



<<설치방법>>

컵을 문구멍에 끼웁니다.
 베이스 플레이트는 본체 측면에 달아주세요.
 설치시 방향에 주의하십시오 (오른쪽 그림참고)
 위그림과 같이 맞추어 연결합니다.



<<본체측 장착주의>>

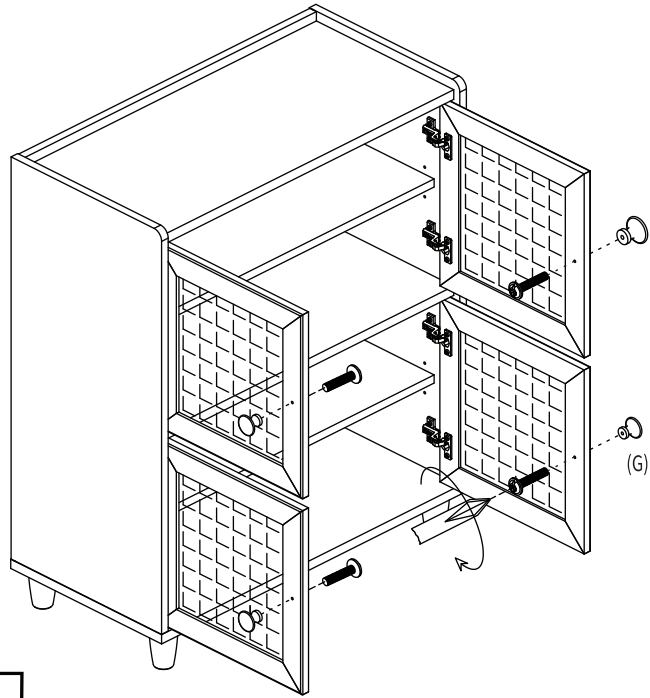


<<문 조정방법>>

문이 잘 닫히지 않거나 문과 본체가 어긋나는 경우 아래 그림을 참고하여 경첩(슬라이드힌지)을 조절하세요.

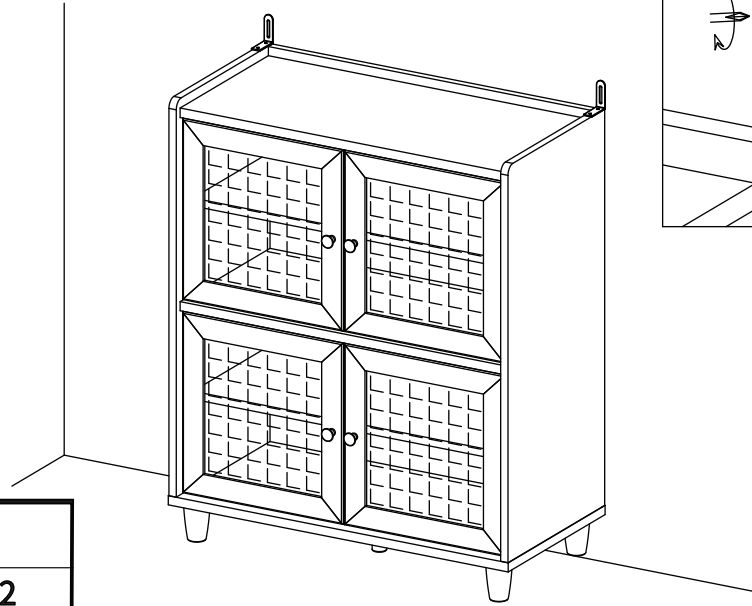
●문의 앞뒤 위치가 벗어나 개폐시 측면과 문이 서로 맞닿는 경우	●문의 좌우가 어긋난 경우	●문의 상하가 어긋난 경우 좌우의 문 높이가 상이한 경우
<p>나사 1을 시계반대방향으로 풀어 본체와 문의 앞뒤를 조절하여 부드럽게 열고 닫을 수 있는 위치에서 나사를 다시 조여주세요.</p>	<p>나사1을 조금 풀고 나사 2를 왼쪽으로 돌리면 문은 바깥쪽으로 이동합니다. 나사를 오른쪽으로 돌리면 문이 안쪽으로 이동합니다.</p>	<p>나사 3을 드라이버 등으로 시계 반대방향으로 풀거나 시계 방향으로 돌리면 문은 본체와 문의 위아래를 조절하여 부드럽게 열고 닫을 수 있는 위치에서 다시 나사를 조여주세요.</p>
<p>1.나사를 푼다.</p>	<p>2.나사를 조인다</p>	<p>1.나사를 푼다.</p>
<p>시계반대방향 > 문 바깥쪽 시계방향 > 문 안쪽</p>	<p>본체측</p> <p>문측</p> <p>1 나사</p> <p>나사 2</p>	<p>본체측</p> <p>문측</p> <p>나사 3</p>

STEP
15



(G) 손잡이 X 4
 나사 1개

STEP
16



- (N) 벽고정장치 x 2
- (O) 전용나사(벽) x 2
- (P) 전용나사 (본체) x 4