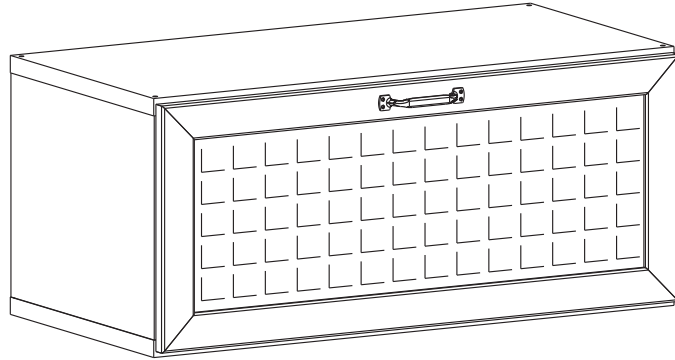
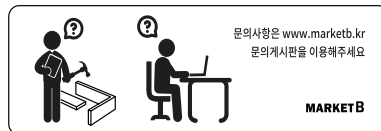
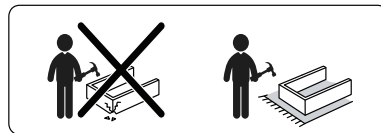
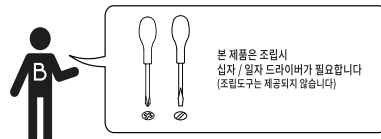


MARKET B FILMON 수납함 서랍형 M3580H



[취급주의]

- 가구사용시 인위적으로 휘발성있는 물질을 흘렸을 경우 가구표면의 손상이 발생하오니 주의하세요.
- 무리한 힘이나 충격을 가하지 마시고 수평을 유지하여 사용하세요.
- 직사광선이나 강한열 혹은 촉한을 피해주세요.
- 이동시 끌지마시고 들어서 이동하여 주세요.
- 테이프나 접착용품은 제품에 훼손을 일으킬수 있으니 주의하세요.
- 교환/취소/반품/환불 관련사항은 사이트 참조바랍니다.

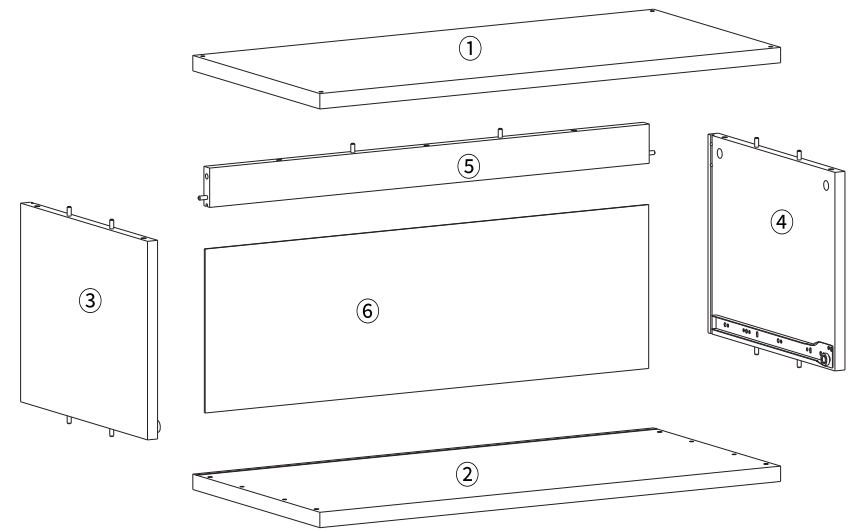


TIP

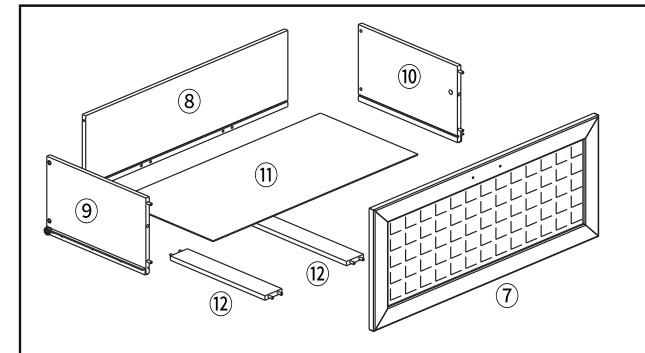
조립전 부품의 이상유무를 반드시 확인해주세요

| 부품명 | 수량 | 부품명 | 수량 |
|---------------|----|--------------|----|
| (A) 유로볼트 | 11 | (H) 후반고정대 | 4 |
| (B) 본체용 나사 | 9 | (I) 후반고정대 나사 | 4 |
| (C) 서랍용 나사 | 2 | (J) 육각렌치 | 1 |
| (D) 나사 | 8 | (K) 캡 | 5 |
| (E) 손잡이 나사 2개 | 1 | (L) 나사스티커 | 4 |
| (F) 본드 | 1 | (M) 굽힘방지패드 | 6 |
| (G) 목다보 | 4 | (N) 충격방지패드 | 2 |

| 부품명 | 수량 |
|---------|----|
| ① 상판 | 1 |
| ② 하판 | 1 |
| ③ 왼쪽판 | 1 |
| ④ 오른쪽판 | 1 |
| ⑤ 상판보조판 | 1 |
| ⑥ 뒤판 | 1 |



| 부품명 | 수량 |
|-----------|----|
| ⑦ 서랍 앞판 | 1 |
| ⑧ 서랍 뒤판 | 1 |
| ⑨ 서랍 왼쪽판 | 1 |
| ⑩ 서랍 오른쪽판 | 1 |
| ⑪ 서랍 바닥판 | 1 |
| ⑫ 서랍 보강판 | 2 |

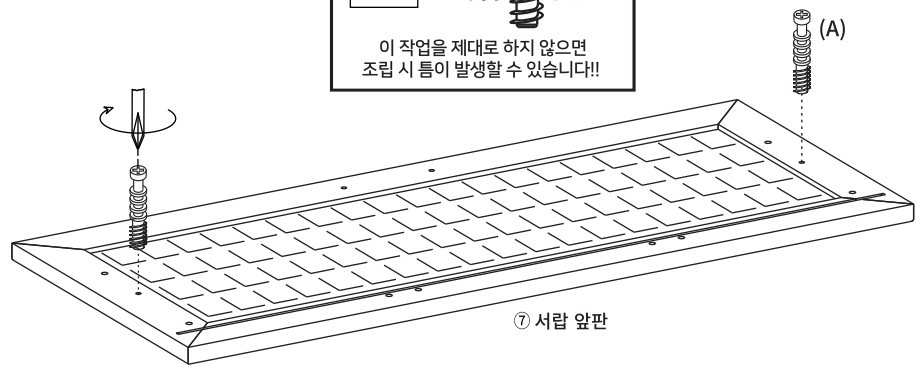


STEP 1

!! 유로볼트 설치시 주의사항 !!

이 위치까지만 볼트를 조여주세요.

이 작업을 제대로 하지 않으면 조립 시 틀이 발생할 수 있습니다!!



(A) 유로볼트 x2

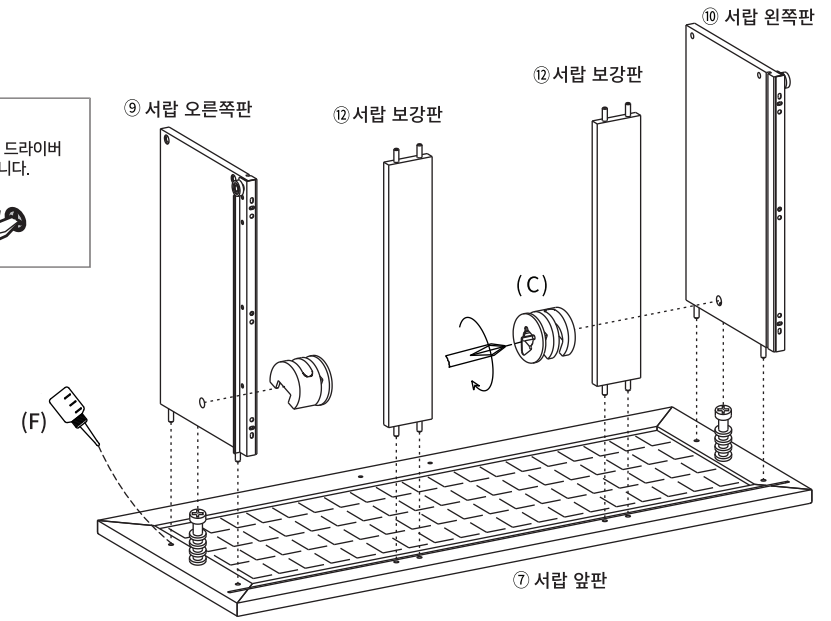
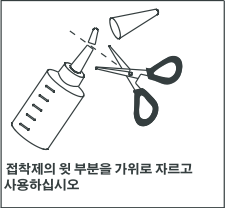
STEP 2

※ 홀 가공 부분에 접착제를 도포해주세요.

※ 나사 부착

- 큰 드라이버를 사용해주세요.
- 플러스/마이너스 드라이버 모두 사용가능합니다.

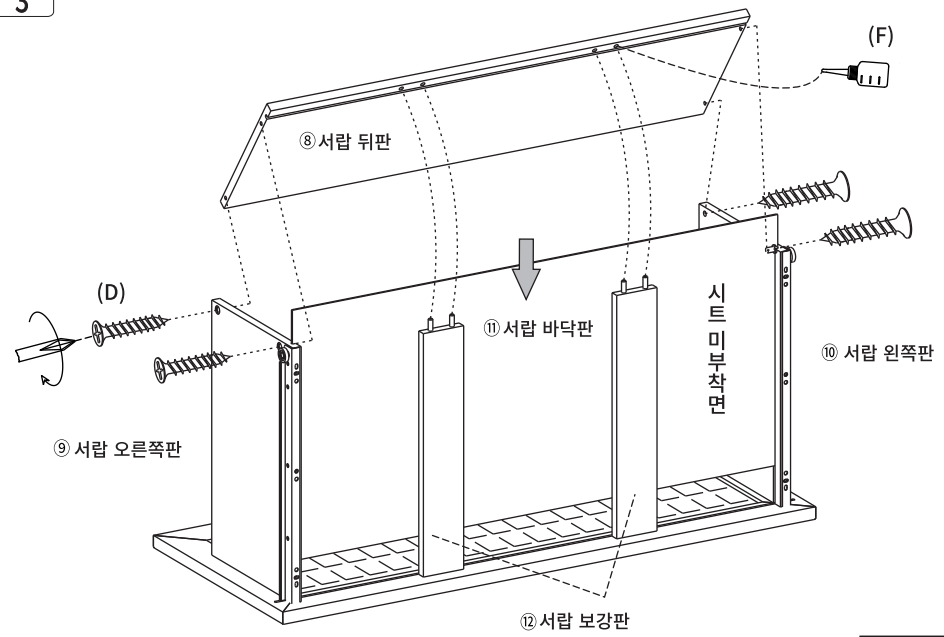
180도



(C) 서랍용 나사 x2

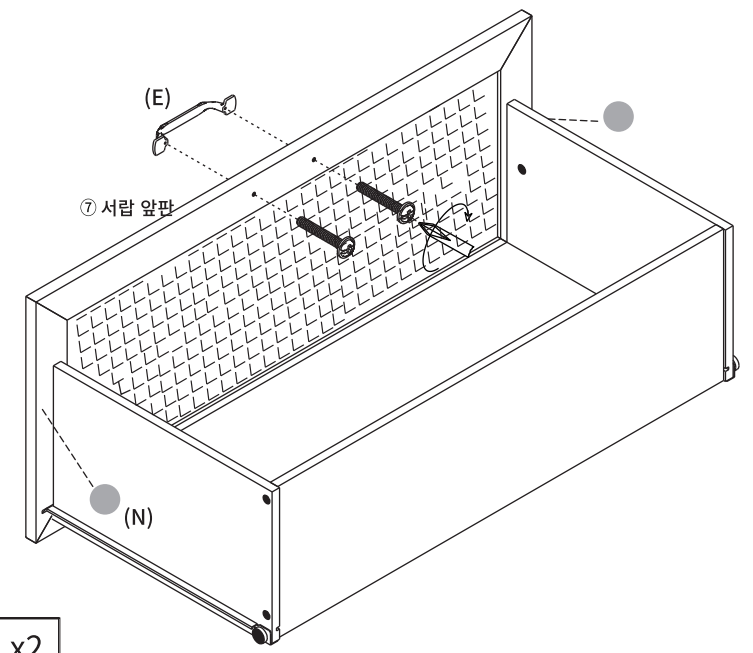
STEP 3

※ 홀 가공 부분에 접착제를 도포해주세요.



(D) 나사 x4

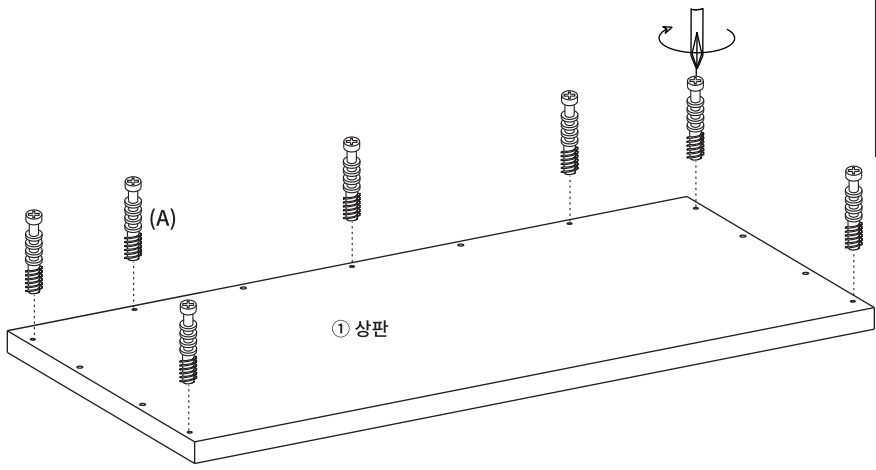
STEP 4



(N) 충격방지패드 x2

(E) 손잡이 x1
나사 2개

STEP 5

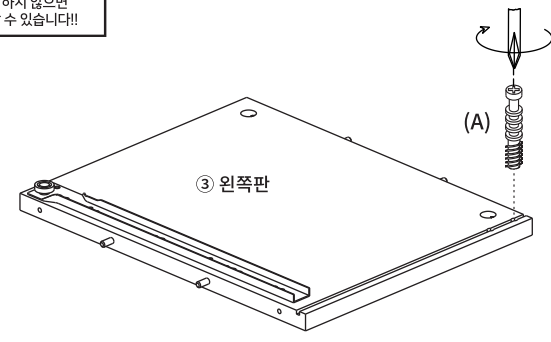


(A) 유로볼트 x7

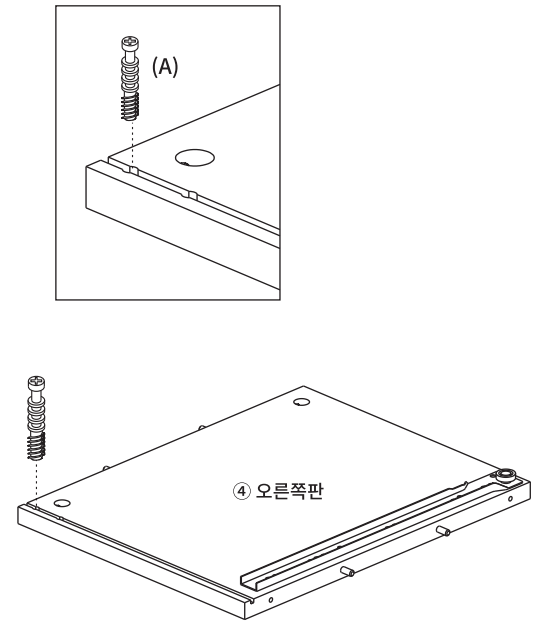
STEP 6

!! 유로볼트 설치시 주의사항 !!

이 위치까지지만 볼트를 조여주세요.
이 작업을 제대로 하지 않으면 조립 시 틈이 발생할 수 있습니다!!



(A) 유로볼트 x2



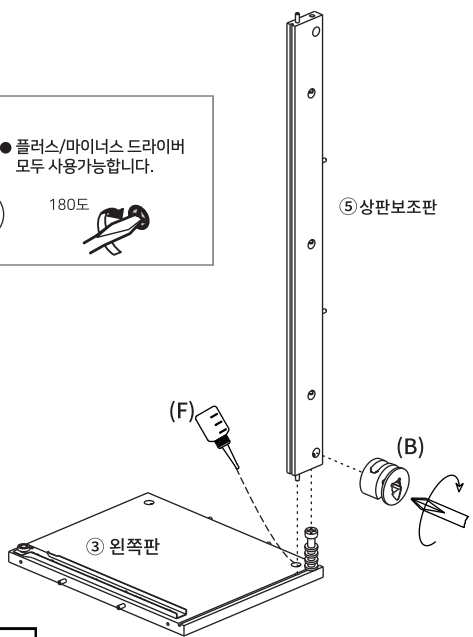
STEP 7

※ 홀 가공 부분에 접착제를 도포해주세요.

※ 나사 부착

- 큰 드라이버를 사용해주세요.
- 플러스/마이너스 드라이버 모두 사용가능합니다.

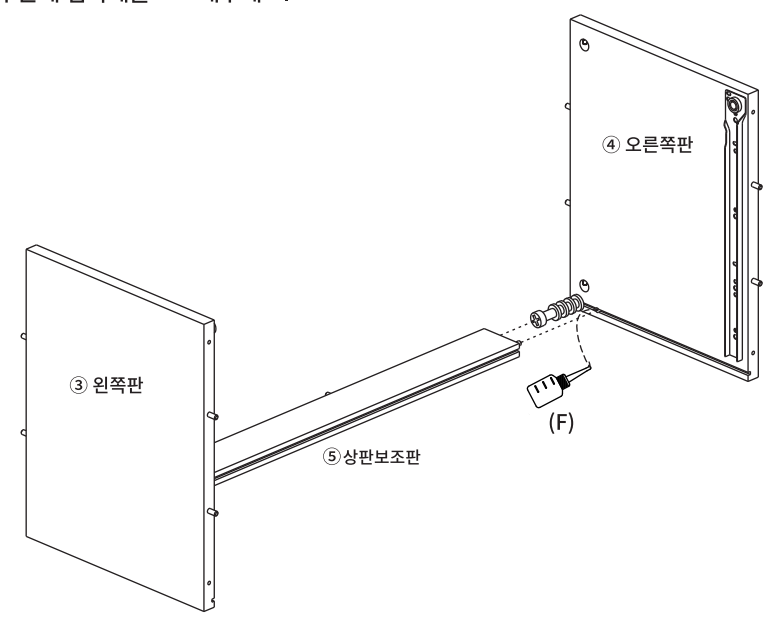
180도



(B) 본체용 나사 x1

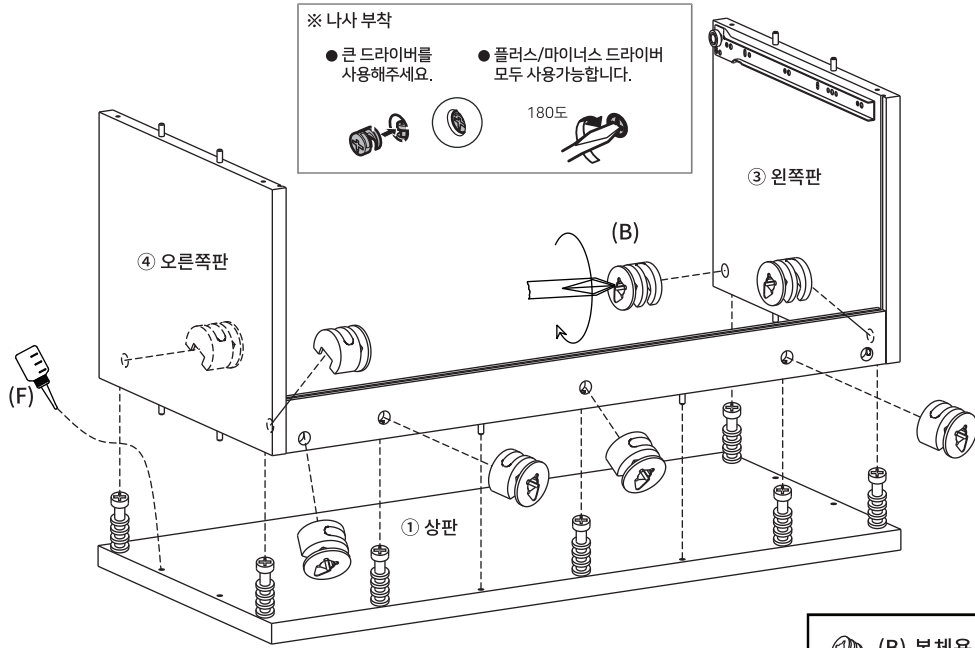
STEP 8

※ 홀 가공 부분에 접착제를 도포해주세요.



STEP 9

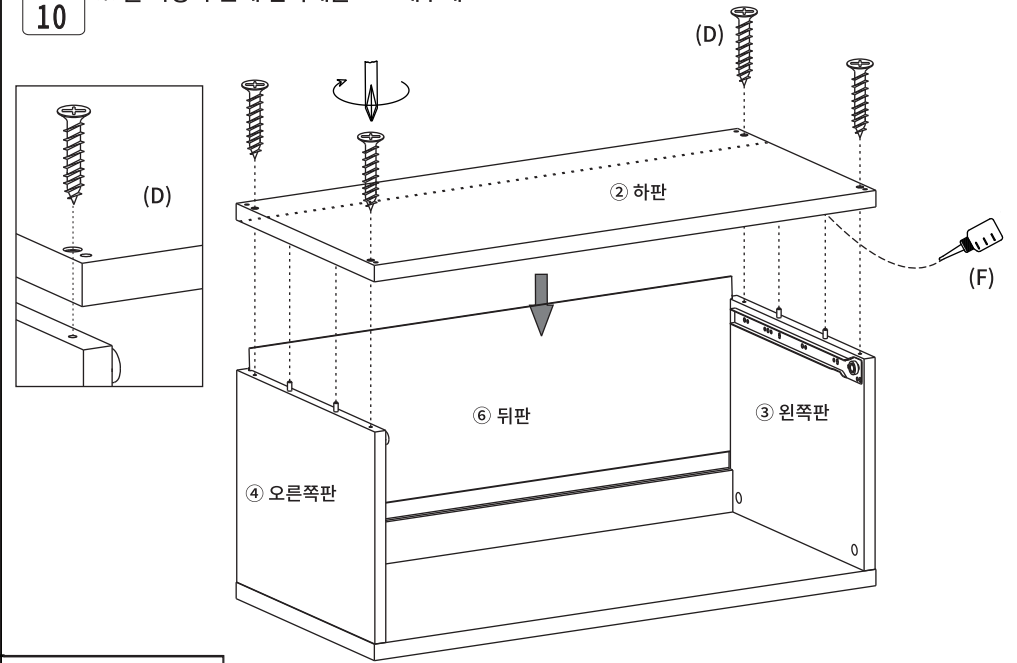
※ 홀 가공 부분에 접착제를 도포해주세요.



(B) 본체용 나사 x8

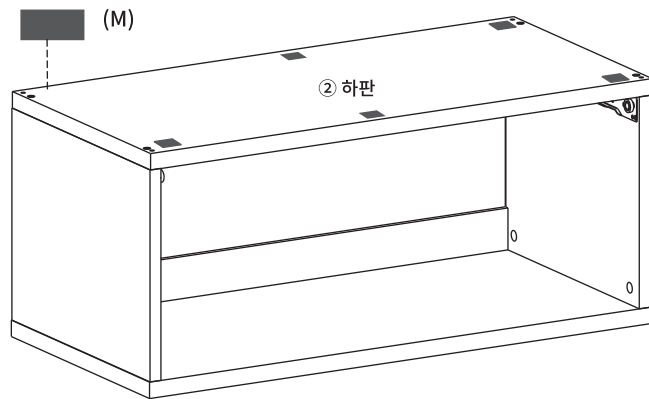
STEP 10

※ 홀 가공 부분에 접착제를 도포해주세요.



(D) 나사 x4

STEP 11



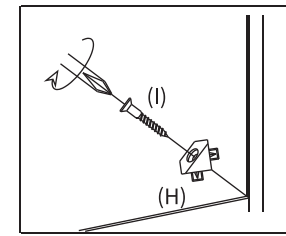
(M) 클림방지패드 x6

STEP 12

후반 고정대 설치방법

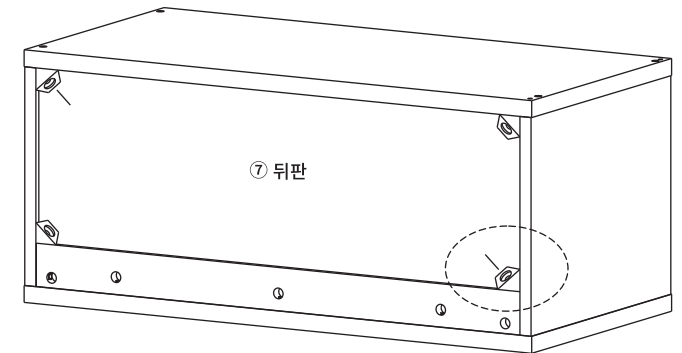
1. 뒷면에서 뒤판 모서리에 강하게 연결합니다. 뿔 부분이 완전히 보이지 않을 때까지 밀어넣습니다.
2. 나사 가 가볍게 멈출 정도까지만 조여주세요.

※ 나사 를 너무 세게 조이지 마십시오.
나사 를 너무 세게 조이면 나사가 헛돌 수 있습니다.

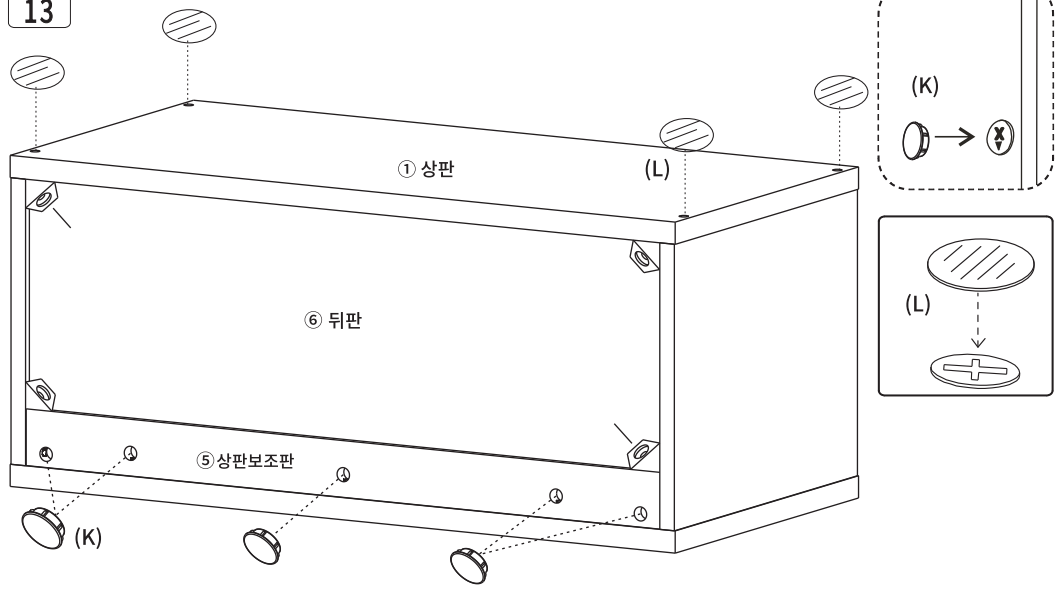


(H) 후반고정대 x4

(I) 후반고정대 나사 x4

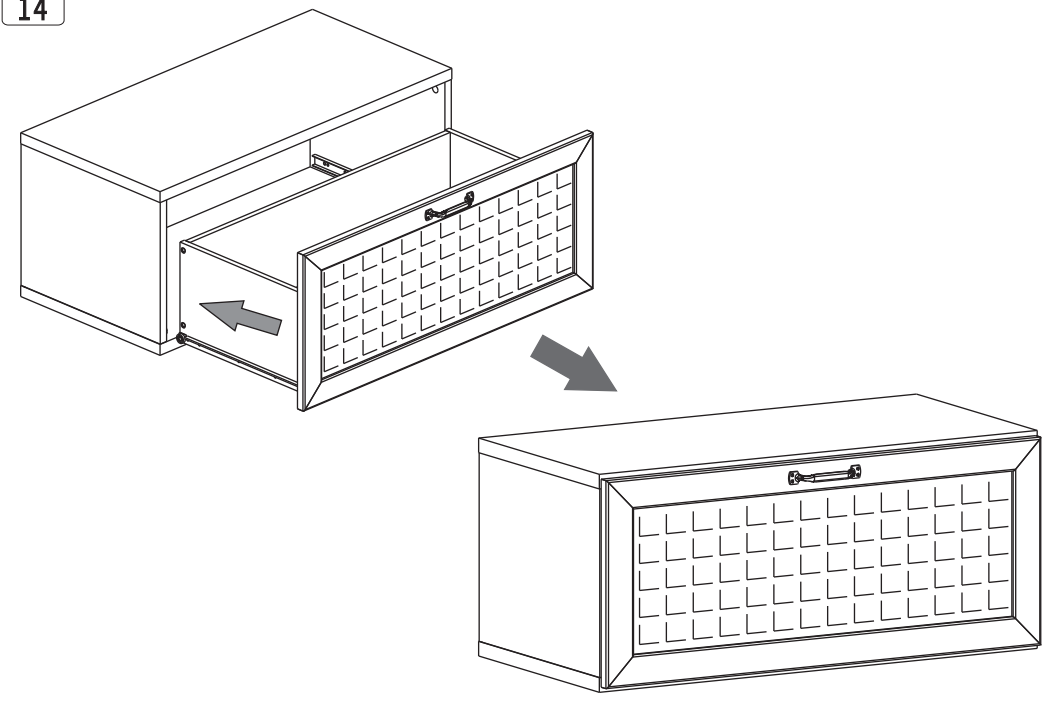


STEP
13



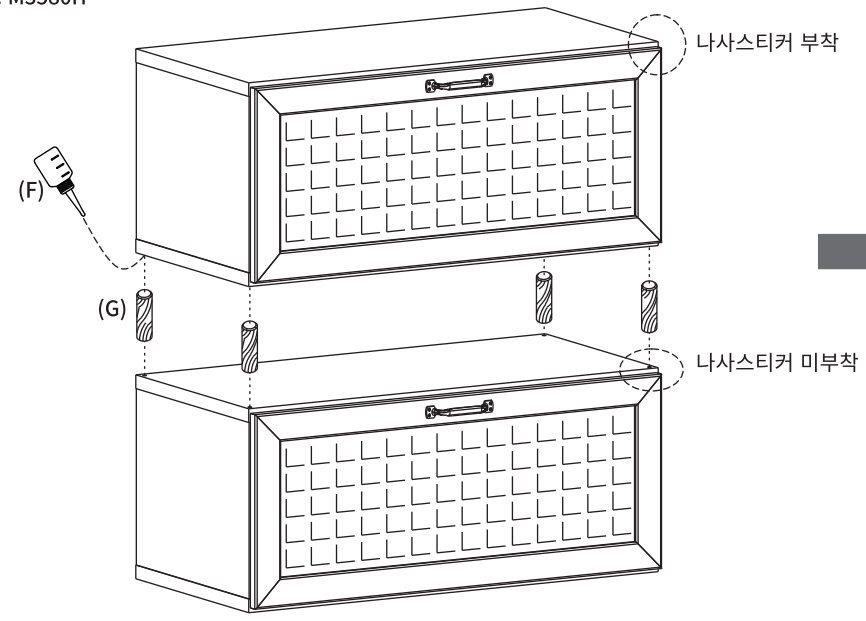
- (K) 캡 x5
- (L) 나사스티커 x4

STEP
14



STEP
15

※ 아래 제품들은 목다보를 이용하여 서로 연결이 가능합니다. (제품 별 호환가능)
 FILMON 수납함 기본형 M3580FT
 FILMON 수납함 선반형 M3580OP
 FILMON 수납함 서랍형 M3580H



- (G) 목다보 x4

