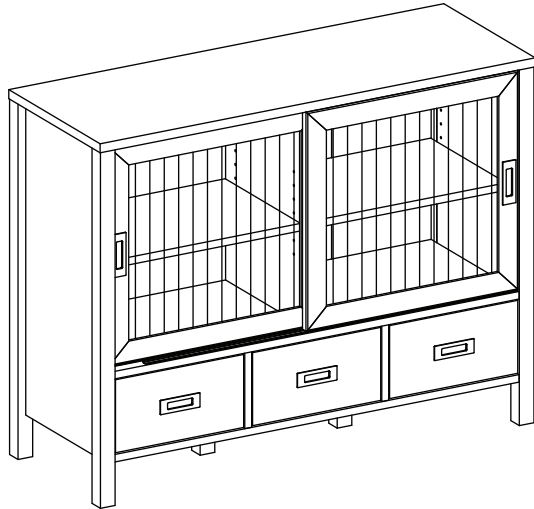


MARKET B

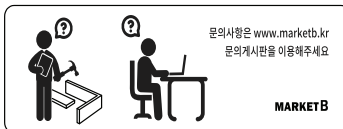
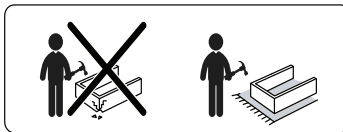
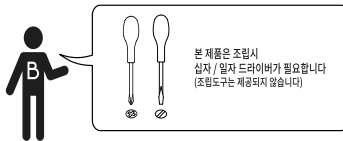
SHOLID

2문3서랍 낮은수납장 CHM85110



[취급주의]

- 가구사용시 인위적으로 휘발성있는 물질을 흘렸을 경우 가구표면의 손상이 발생하오니 주의하세요.
- 무리한 힘이나 충격을 가하지 마시고 수평을 유지하여 사용하세요.
- 직사광선이나 강한열 혹은 촉한을 피해주세요.
- 이동을 끝지마시고 틀어서 이동하여 주세요.
- 테이프나 접착용품은 제품에 훼손을 일으킬수 있으니 주의하세요.
- 교환/취소/반품/환불 관련사항은 사이트 참조바랍니다.



TIP 조립전 부품의 이상유무를 반드시 확인해주세요.

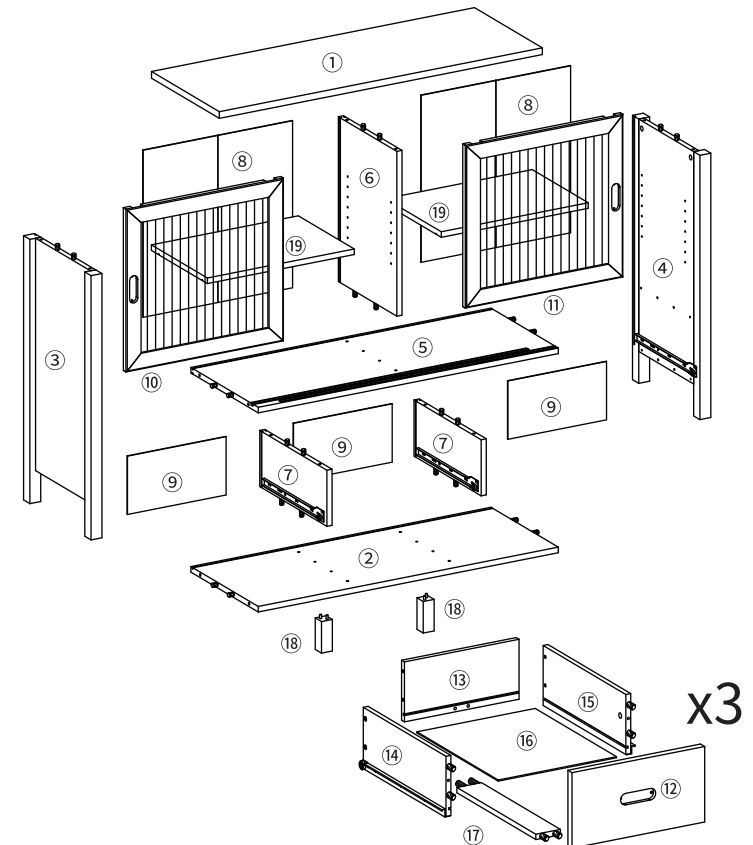
부품명	수량	부품명	수량
(A) 유로볼트	24	(J) 육각렌치	1
(B) 본체용 나사	18	(K) 충격방지패드	6
(C) 서랍용 나사	6	(L) 손잡이 나사 2개	5
(D) 캡	6	(M) 문 고정부품 아래쪽 나사 쪽4개	4
(E) 본드	1	(N) 문 고정부품 위쪽 나사 쪽4개	4
(F) 나사	18	(O) 충격방지패드	4
(G) 선반 부품	8	(P) 벽고정장치	2
(H) 후반 고정대	20	(Q) 전용나사 (벽)	2
(I) 후반 고정대 나사	20	(R) 전용나사 (본체)	4

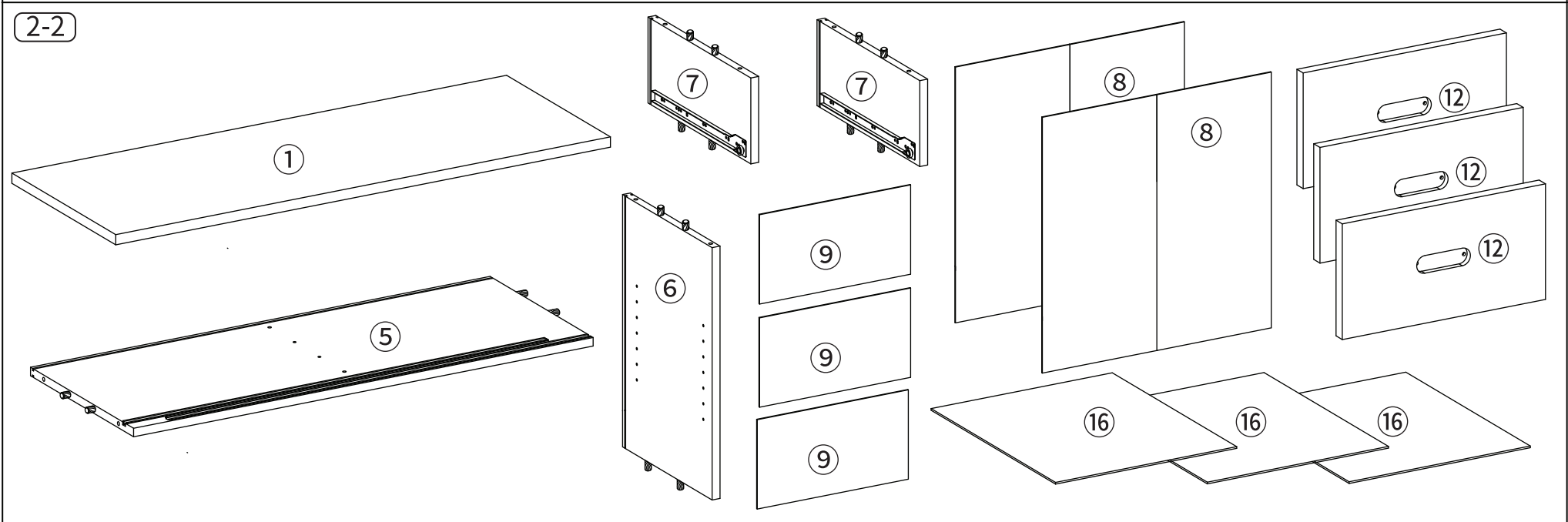
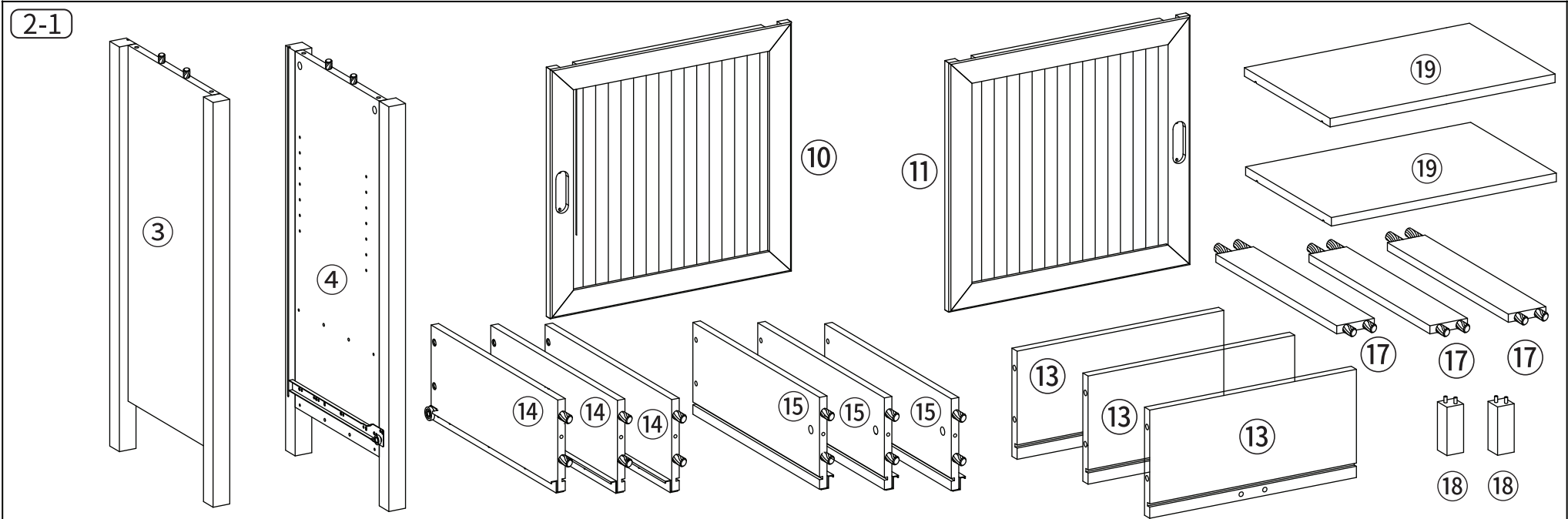
본체용 부품

부품명	수량
① 상판	1
② 하판	1
③ 왼쪽판	1
④ 오른쪽판	1
⑤ 중간판	1
⑥ 중립판 1	1
⑦ 중립판 2	2
⑧ 뒤판 1	2
⑨ 뒤판 2	3
⑩ 왼쪽문	1
⑪ 오른쪽문	1
⑬ 다리	2
⑮ 선반	2

서랍용 부품

부품명	수량
⑫ 서랍 앞판	3
⑬ 서랍 뒤판	3
⑭ 서랍 왼쪽판	3
⑮ 서랍 오른쪽판	3
⑯ 서랍 바닥판	3
⑰ 서랍 보강판	3

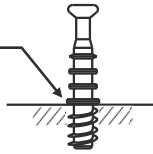




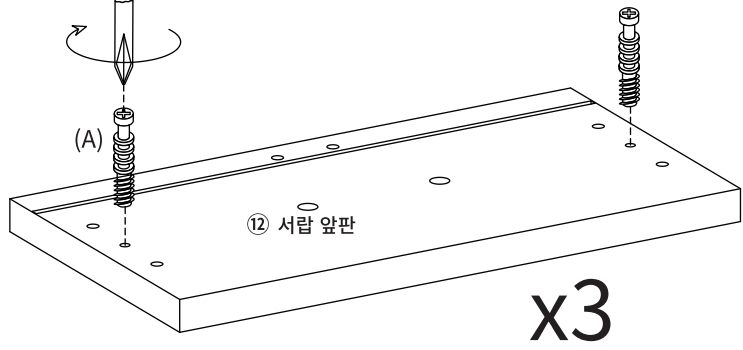
STEP 1

!! 유로볼트 설치시 주의사항 !!

이 위치까지만
회전시켜주세요.



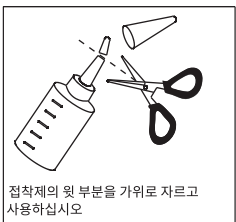
이 작업을 제대로 하지 않으면
조립 시 틈이 발생할 수 있습니다!!



(A) 유로볼트 x6

STEP 2

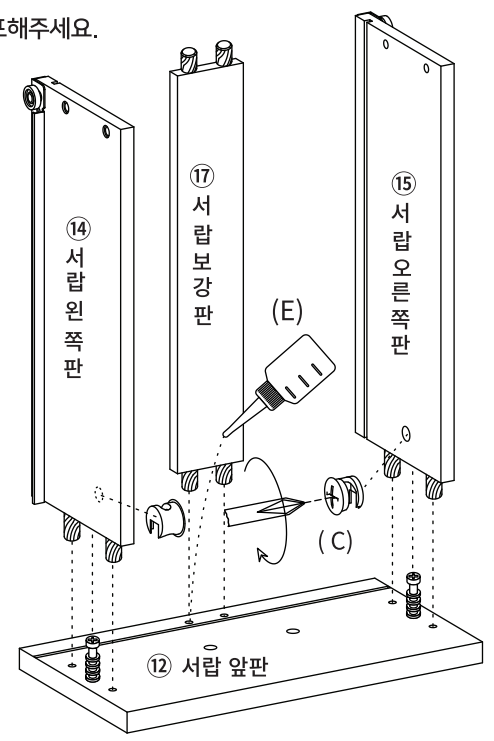
※ 홀 가공 부분에 접착제를 도포해주세요.



접착제의 뒷 부분을 가위로 자르고
사용하십시오

※ 나사 부착

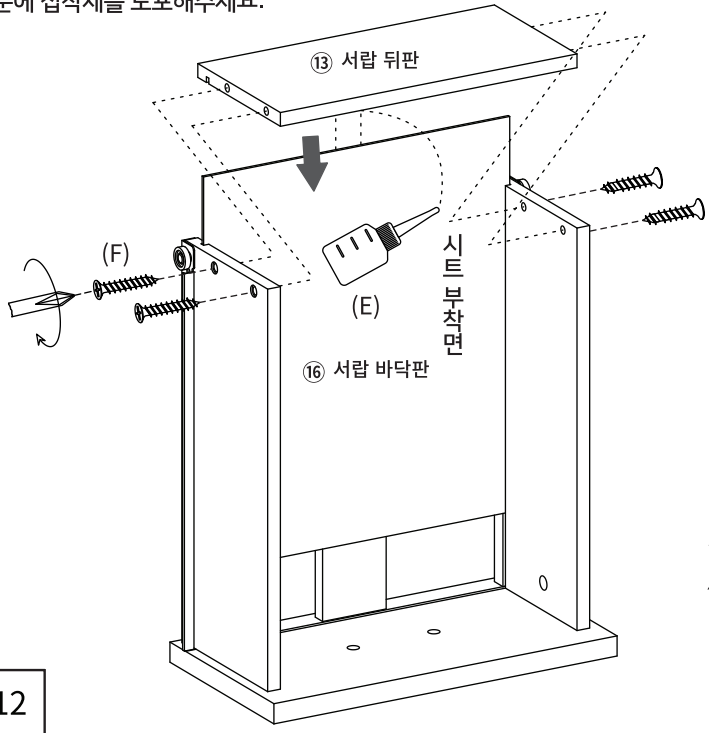
- 큰 드라이버를 사용해주세요.
- 플러스/마이너스 드라이버 모두 사용가능합니다.



(C) 서랍용 나사 x6

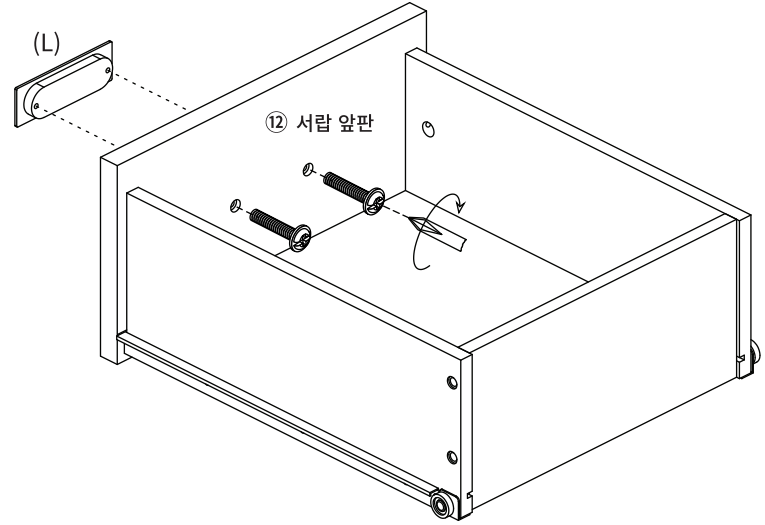
STEP 3

※ 홀 가공 부분에 접착제를 도포해주세요.



(F) 나사 x12

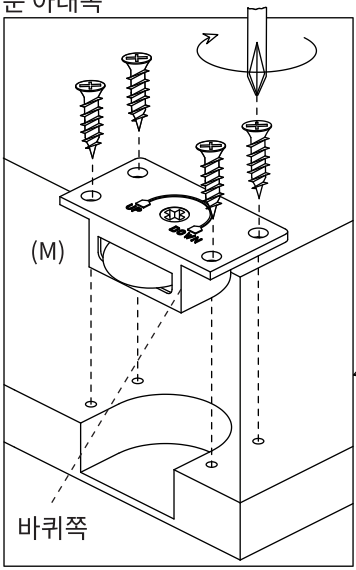
STEP 4



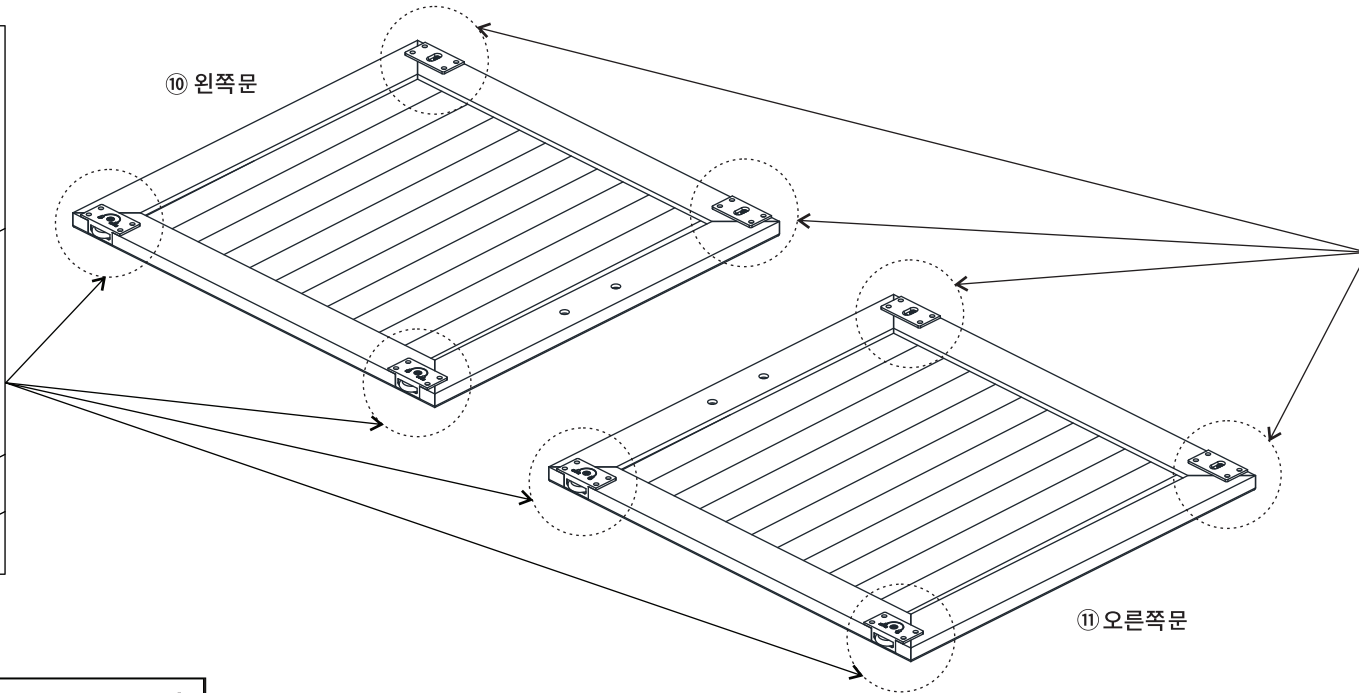
(L) 손잡이 나사2개 x3

STEP 5

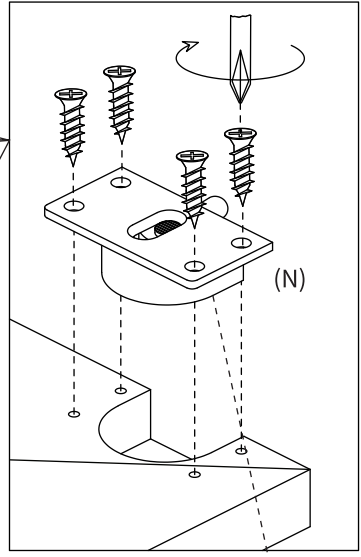
문 아래쪽



⑩ 왼쪽문



문 위쪽



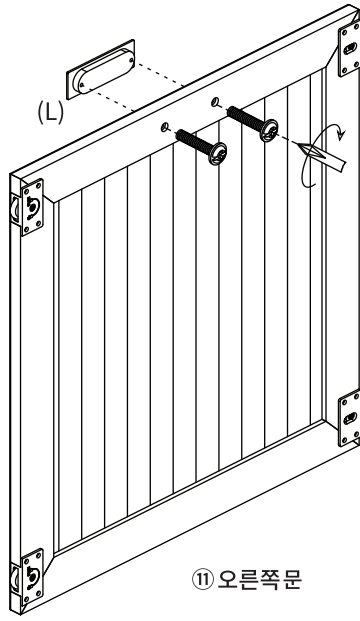
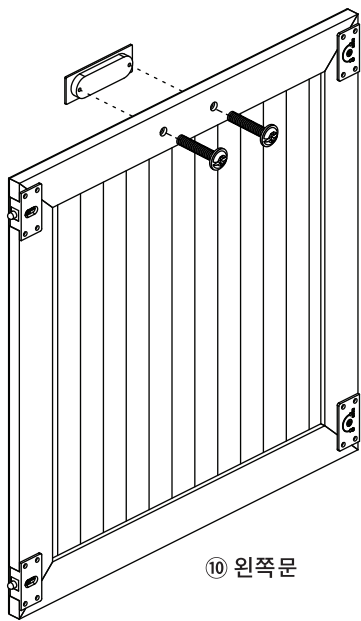
⑪ 오른쪽문

고정핀 쪽

(M) 문 고정부품 아래쪽 x4
나사4개

(N) 문 고정부품 위쪽 x4
나사4개

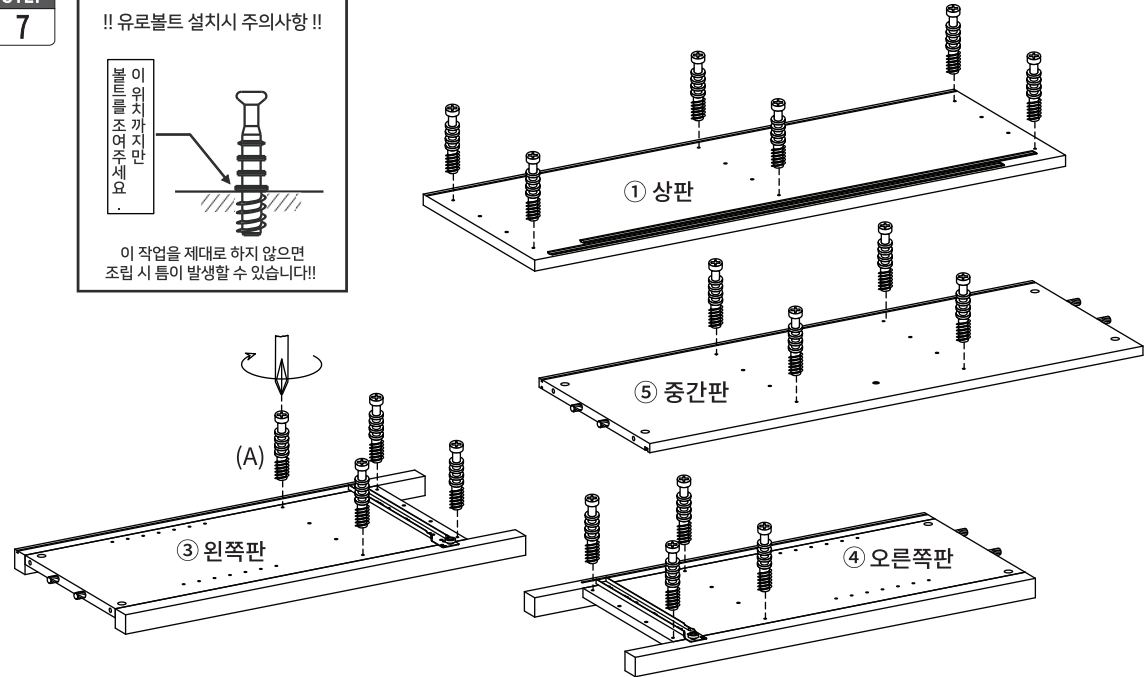
STEP 6



(L) 손잡이 나사2개 x2

STEP 7

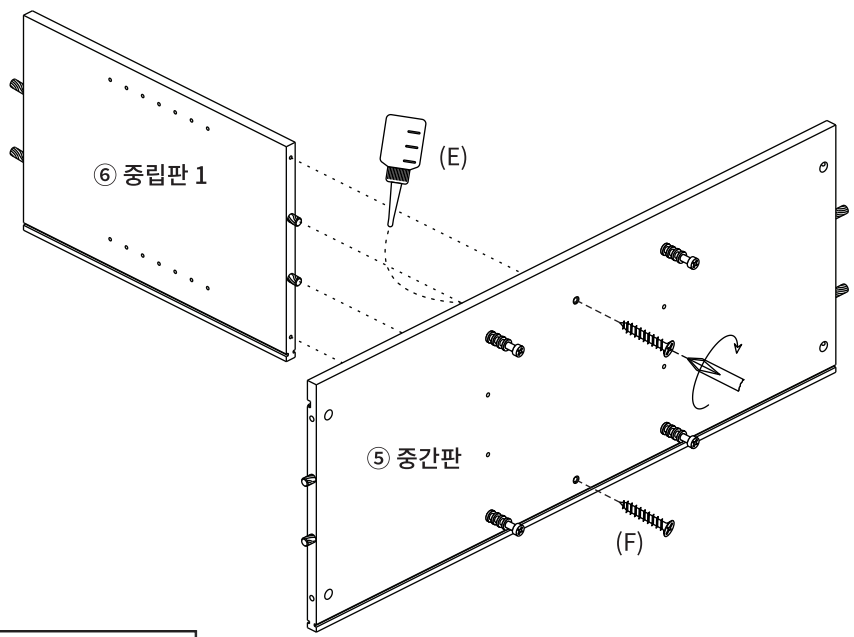
!! 유로볼트 설치시 주의사항!!
이 위치까지만 볼트를 조여주세요.
이 작업을 제대로 하지 않으면 조립 시 틈이 발생할 수 있습니다!!



(A) 유로볼트 x18

STEP 8

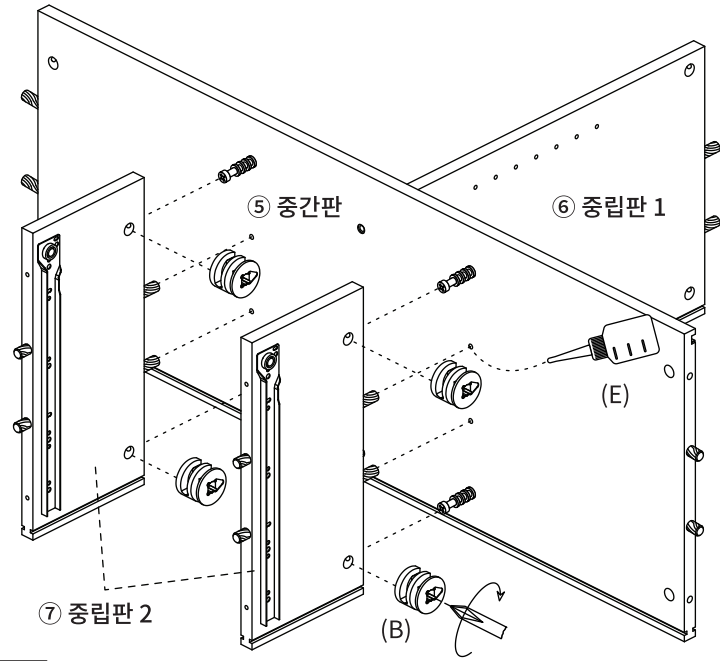
※ 홀 가공 부분에 접착제를 도포해주세요.



(F) 나사 x2

STEP 9

※ 홀 가공 부분에 접착제를 도포해주세요.



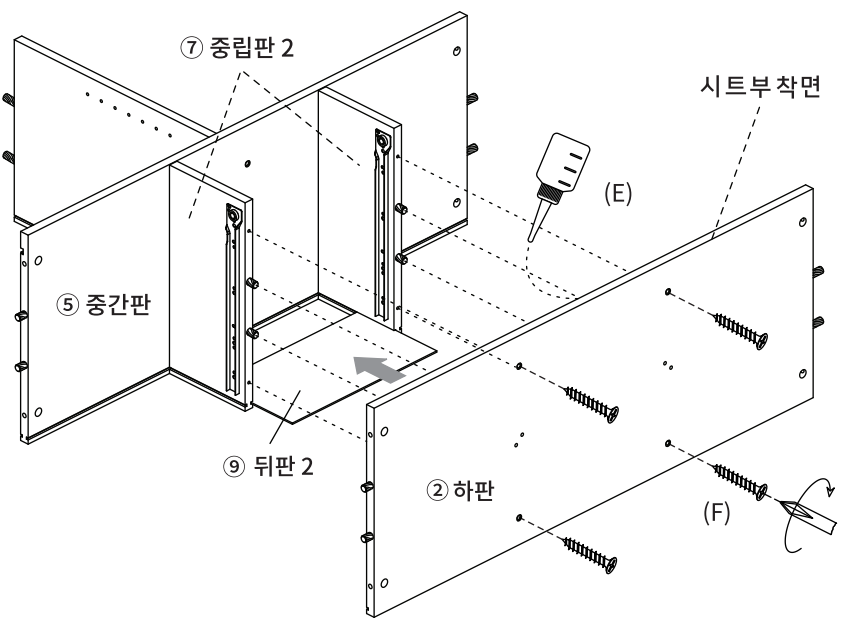
(B) 본체용 나사 x4

※나사 부착 방법

- 큰 드라이버를 사용해주세요.
- 플러스/마이너스 드라이버 모두 사용 가능합니다.

STEP 10

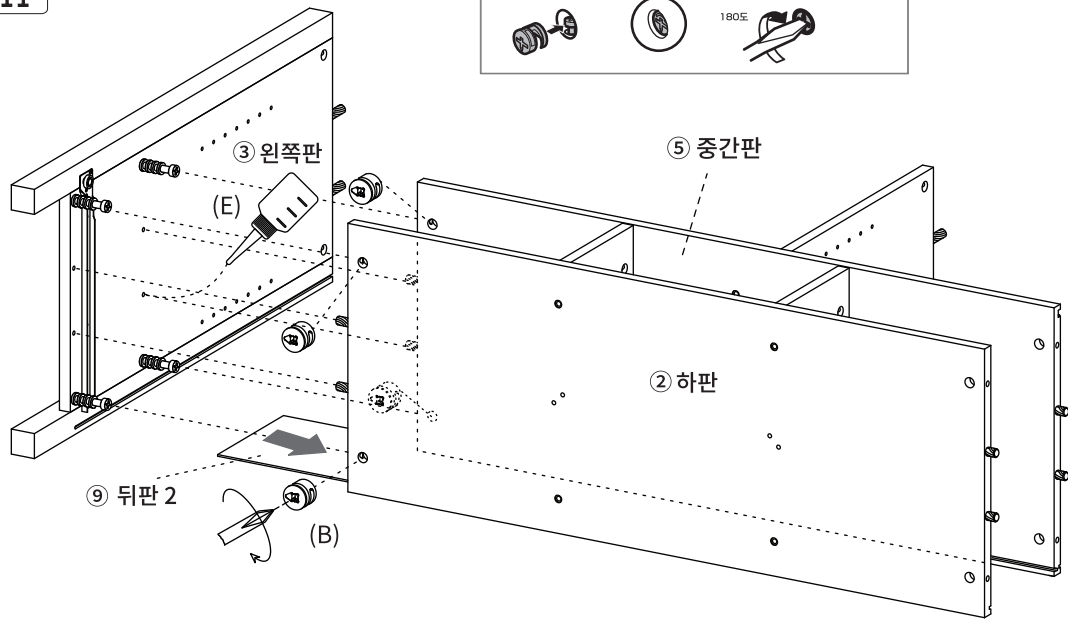
※ 홀 가공 부분에 접착제를 도포해주세요.



(F) 나사 x4

STEP 11

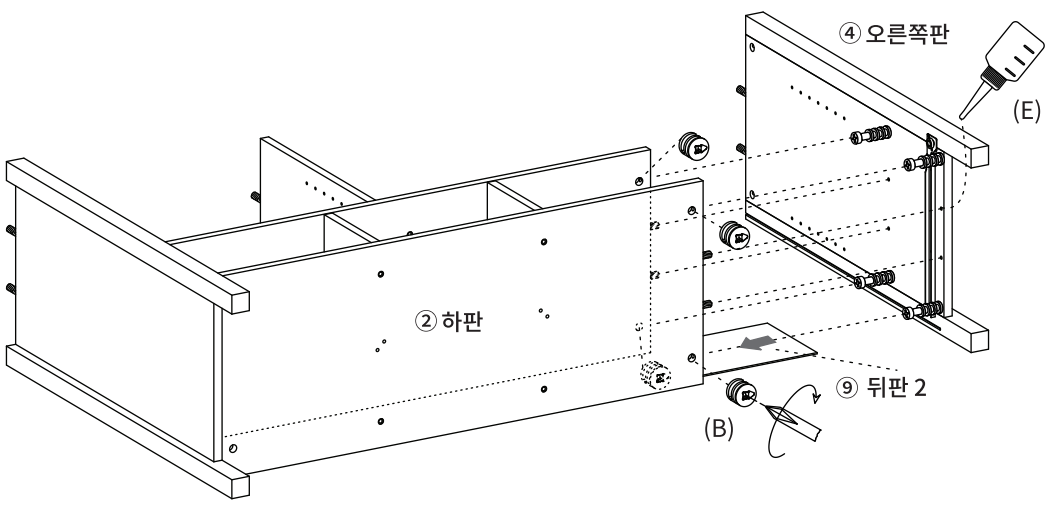
※ 홀 가공 부분에 접착제를 도포해주세요.



(B) 본체용 나사 x4

STEP 12

※ 홀 가공 부분에 접착제를 도포해주세요.



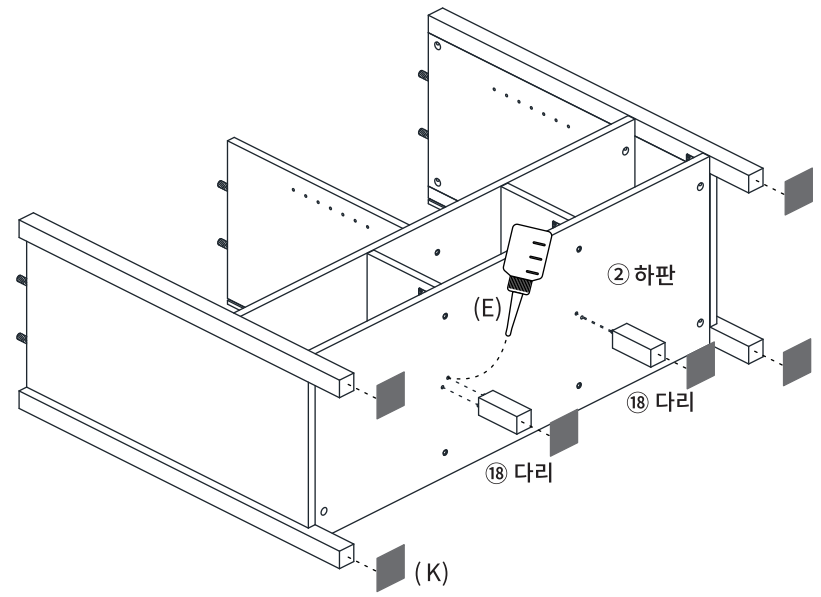
(B) 본체용 나사 x4

※나사 부착 방법

- 큰 드라이버를 사용해주세요.
- 플러스/마이너스 드라이버 모두 사용가능합니다.

STEP 13

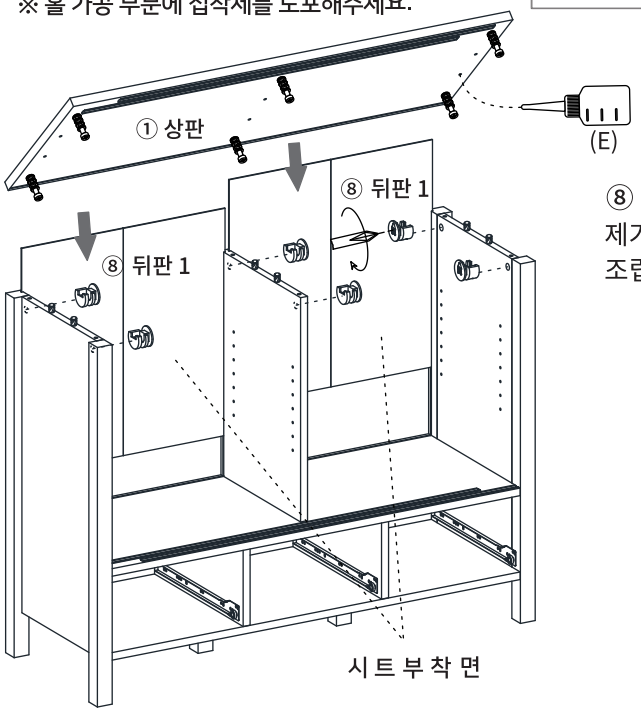
※ 홀 가공 부분에 접착제를 도포해주세요.



(K) 충격방지패드 x6

STEP 14

※ 홀 가공 부분에 접착제를 도포해주세요.

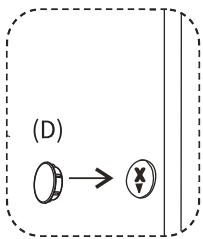


⑧ 번 뒤판 중앙의 테이프를 제거하면 조립이 불가능합니다. 조립시 주의바랍니다.

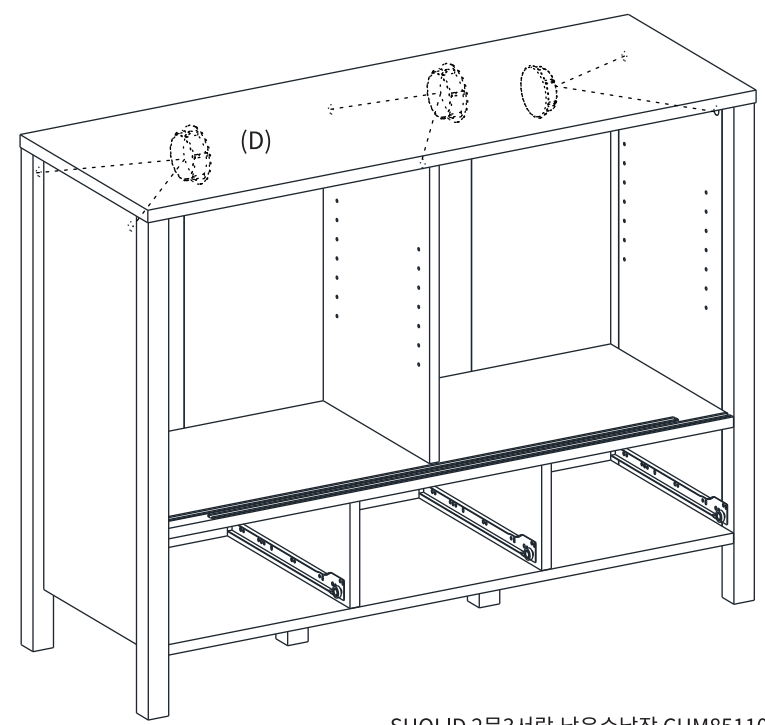
시트 부착면

(B) 본체용 나사 x6

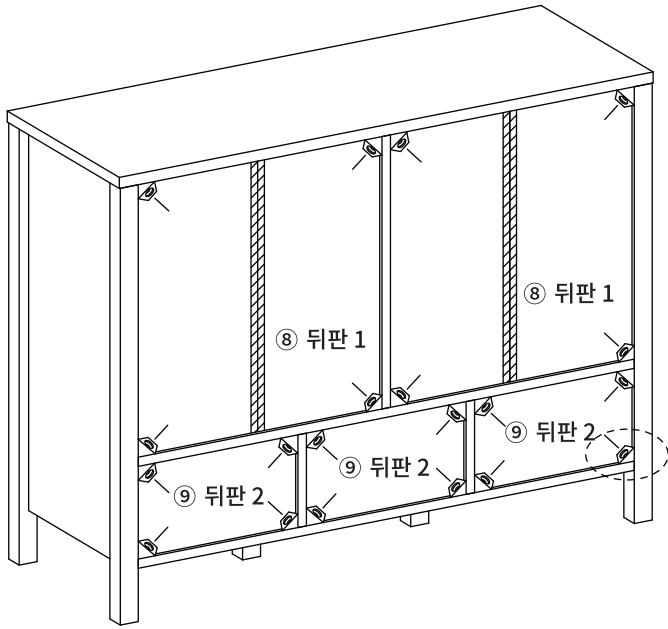
STEP 15



(D) 캡 x6



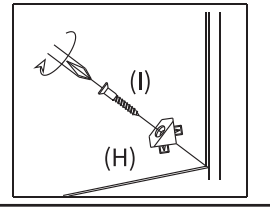
STEP
16



후반 고정대 설치방법

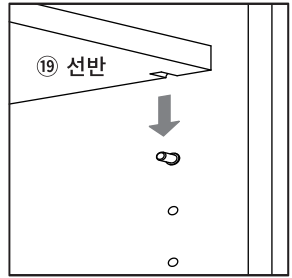
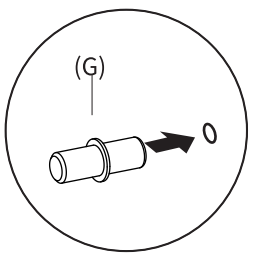
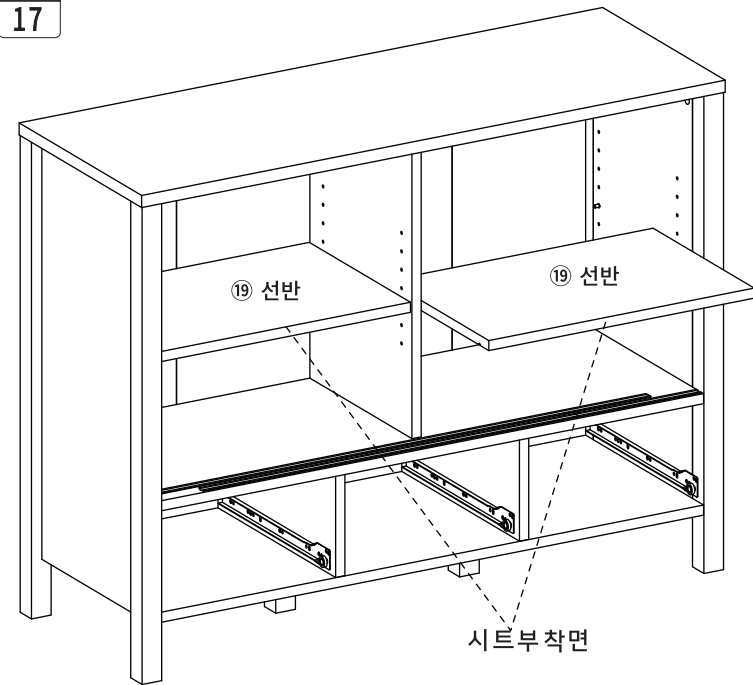
1. 뒷면에서 뒤판 모서리에 강하게 연결합니다. 볼 부분이 완전히 보이지 않을 때까지 밀어넣습니다.
2. 나사 가 가볍게 멈출 정도까지만 조여주세요.

※ 나사 돌 너무 세게 조이지 마십시오.
나사 돌 너무 세게 조이면 나사가 헛돌 수 있습니다.



- (H) 후반고정대 x 20
- (I) 후반고정대 나사 x 20

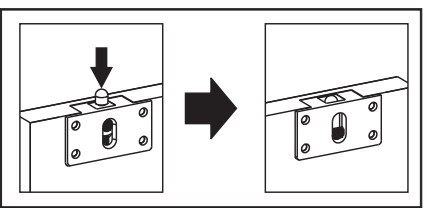
STEP
17



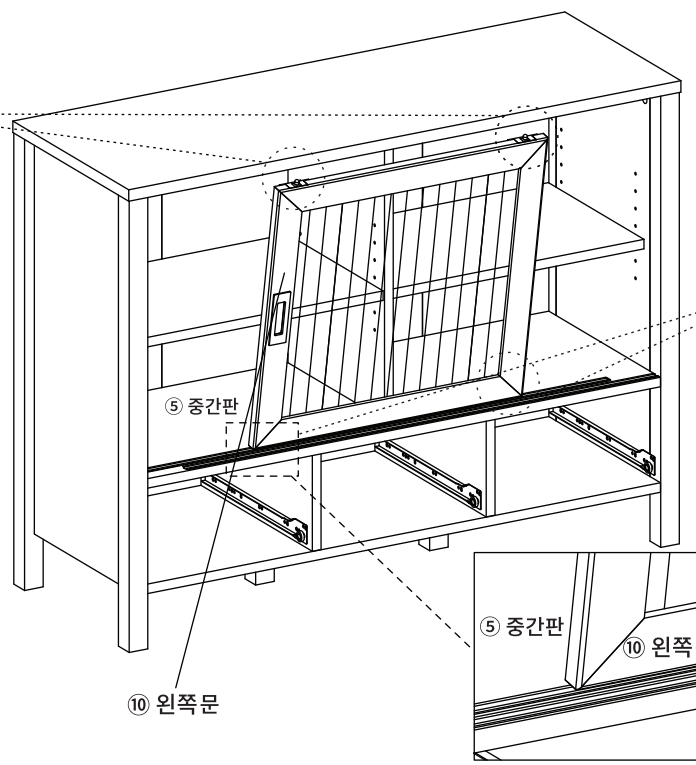
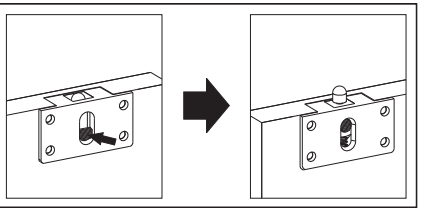
- (G) 선반 부품 x 8

STEP
18

조립하기전 핀을 그림처럼 아래로 눌러주세요



홈 안쪽을 눌러주면 핀이 올라갑니다.



슬라이딩 속도 조절 방법

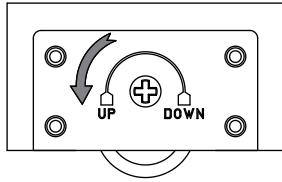
[UP] 쪽으로 돌리면, 슬라이딩 속도가 빨라집니다.

[DOWN] 쪽으로 돌리면, 슬라이딩 속도가 느려집니다.

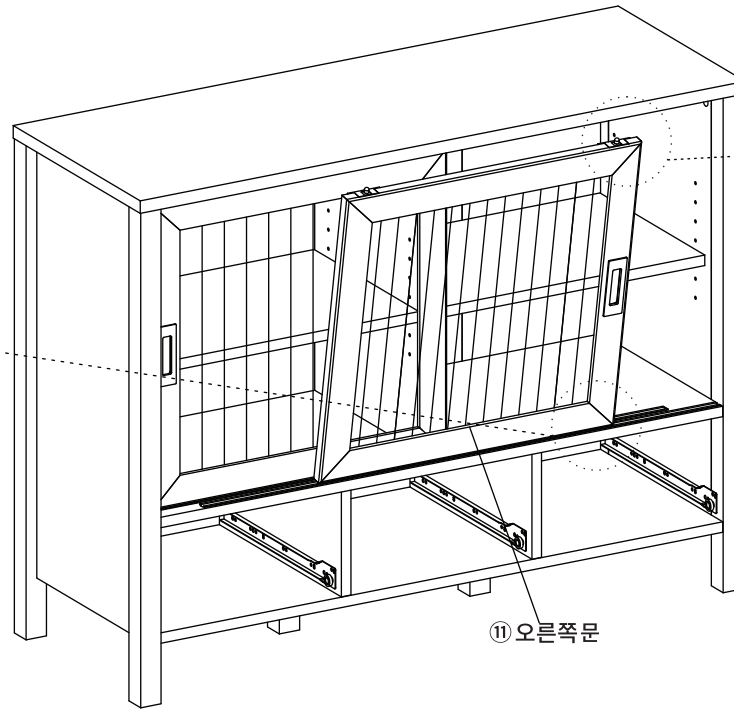
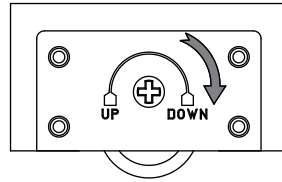
STEP 19

슬라이딩 속도 조절 방법

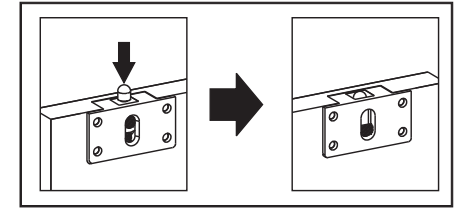
UP 쪽으로 돌리면, 슬라이딩 속도가 빨라집니다.



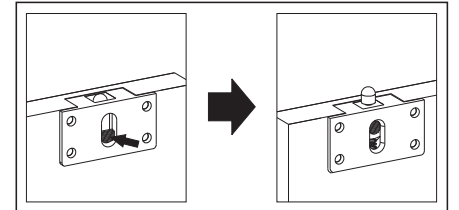
DOWN 쪽으로 돌리면, 슬라이딩 속도가 느려집니다.



조립하기전 핀을 그림처럼 아래로 눌러주세요

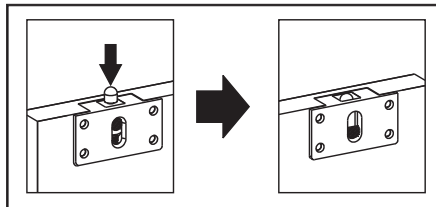


홈 안쪽을 눌러주면 핀이 올라갑니다.

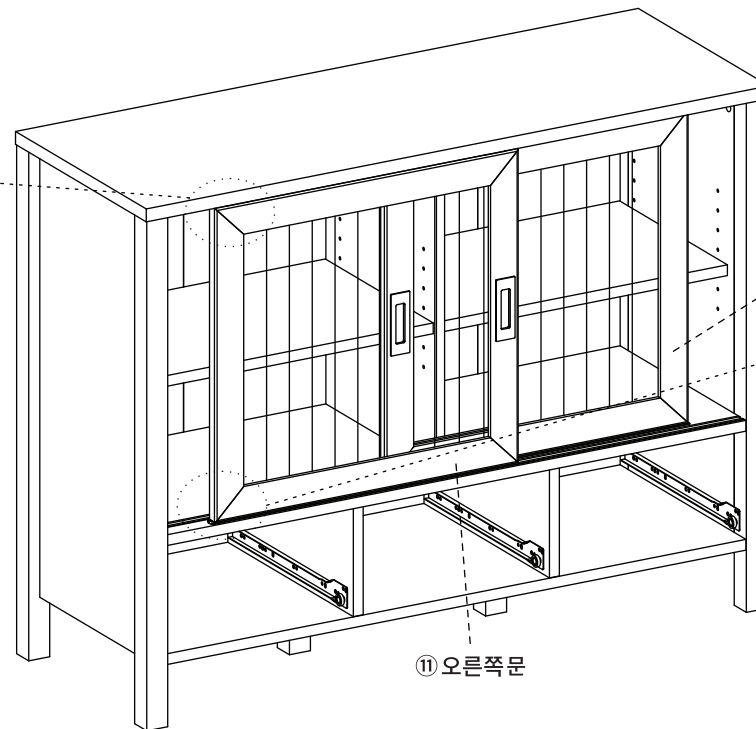
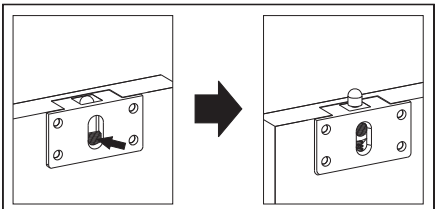


STEP 20

조립하기전 핀을 그림처럼 아래로 눌러주세요

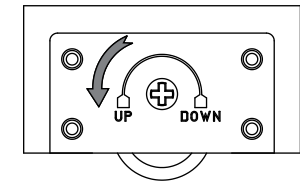


홈 안쪽을 눌러주면 핀이 올라갑니다.

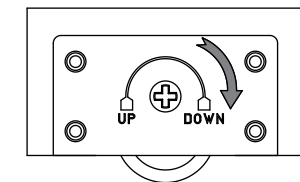


슬라이딩 속도 조절 방법

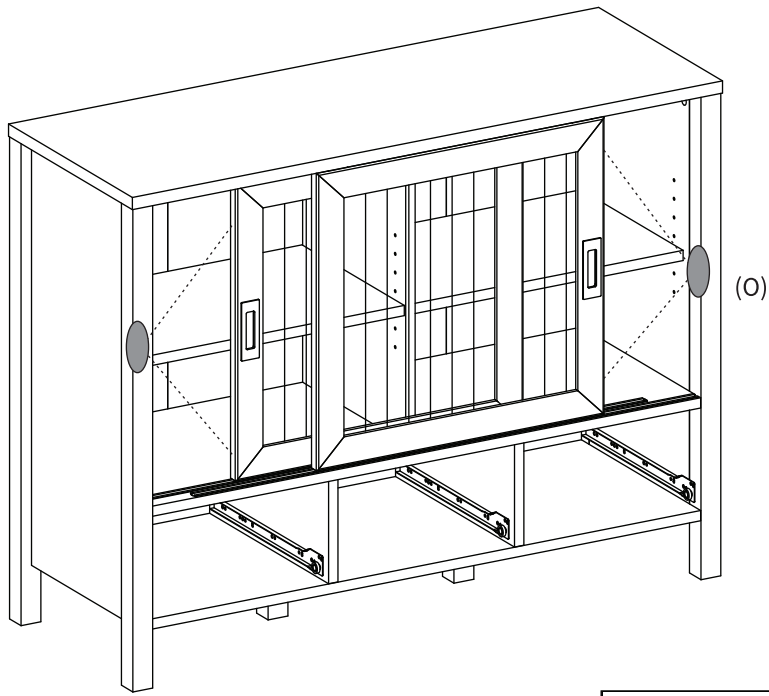
UP 쪽으로 돌리면, 슬라이딩 속도가 빨라집니다.



DOWN 쪽으로 돌리면, 슬라이딩 속도가 느려집니다.

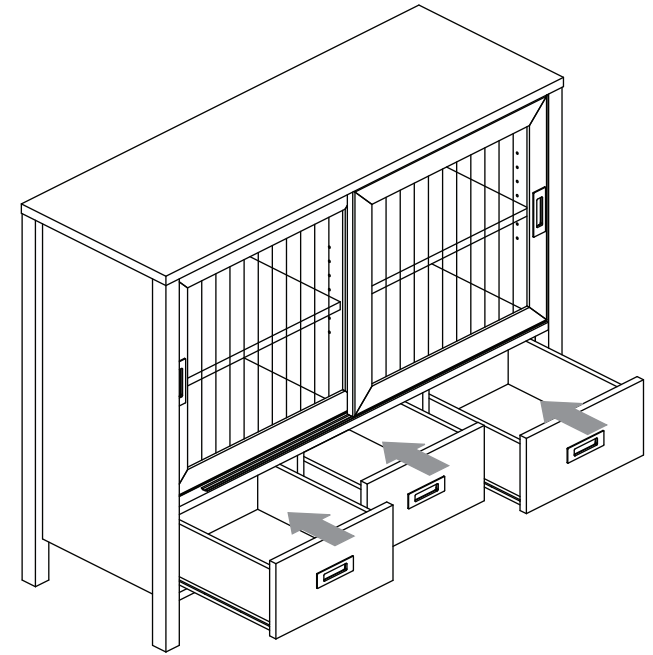


STEP
21

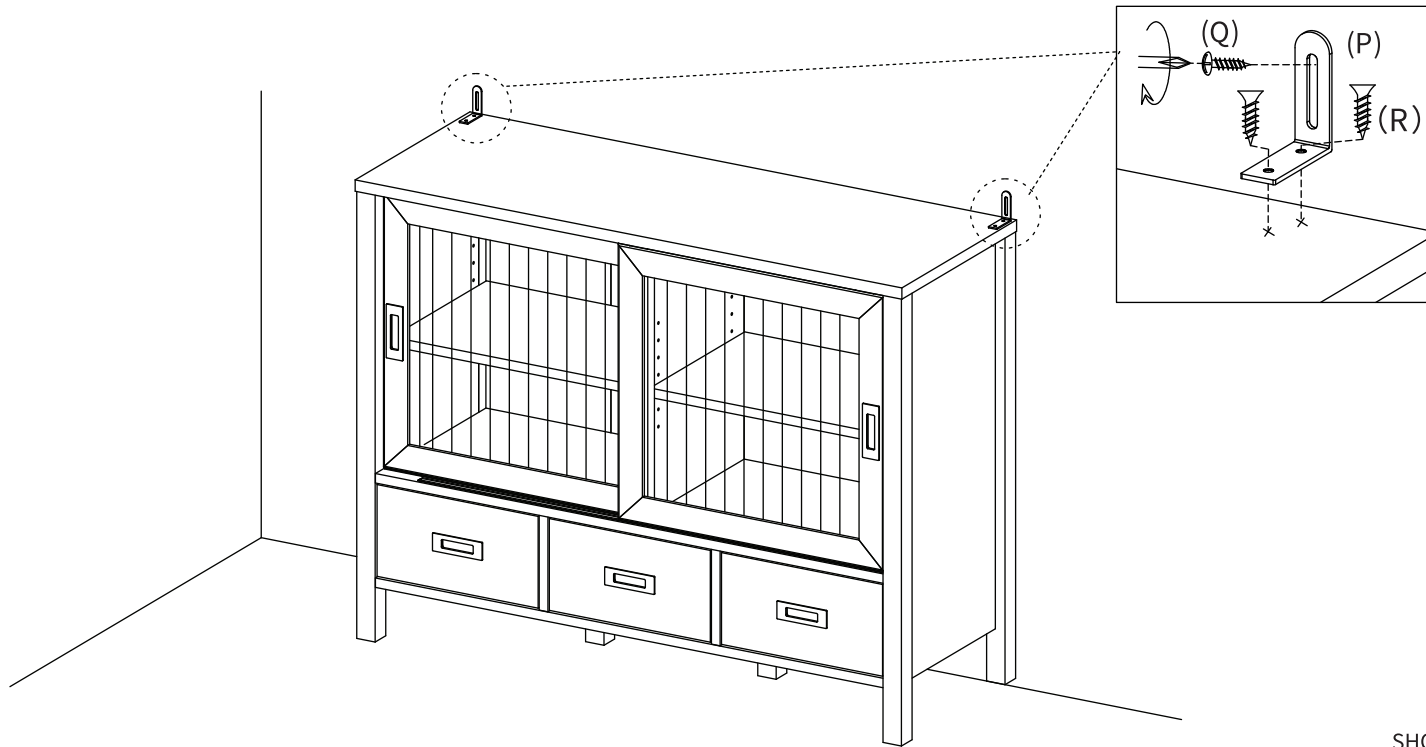


(O) 충격방지패드 x4

STEP
22



STEP
23



- (P) 벽고정장치 x2
- (Q) 전용나사(벽) x2
- (R) 전용나사(본체) x4