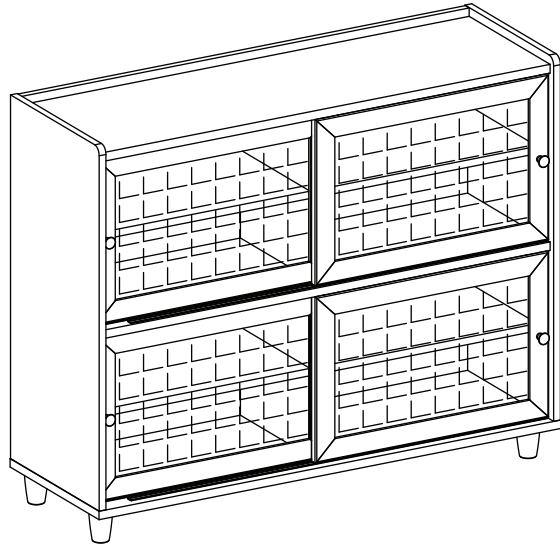


MARKET B

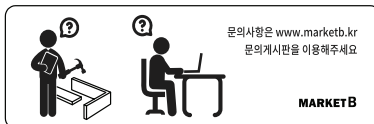
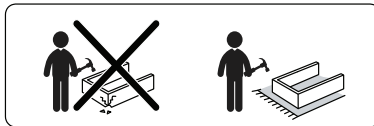
POLABO

수납장 넓은 4문 B형



[취급주의]

- 가구사용시 인위적으로 휘발성있는 물질을 흘렸을 경우 가구표면의 손상이 발생하오니 주의하세요.
- 무리한 힘이나 충격을 가하지 마시고 수평을 유지하여 사용하세요.
- 직사광선이나 강한열 혹은 촉한을 피해주세요.
- 이동시 끌지마시고 들어서 이동하여 주세요.
- 테이프나 접착용품은 제품에 훼손을 일으킬수 있으니 주의하세요.
- 교환/취소/반품/환불 관련사항은 사이트 참조바랍니다.

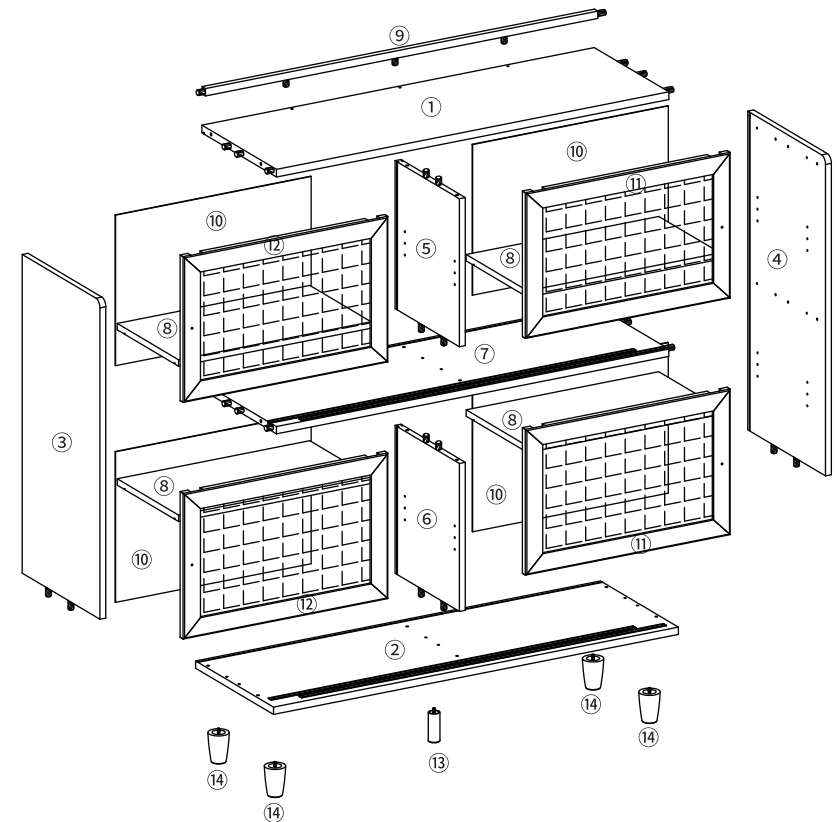


TIP 조립전 부품의 이상유무를 반드시 확인해주세요.

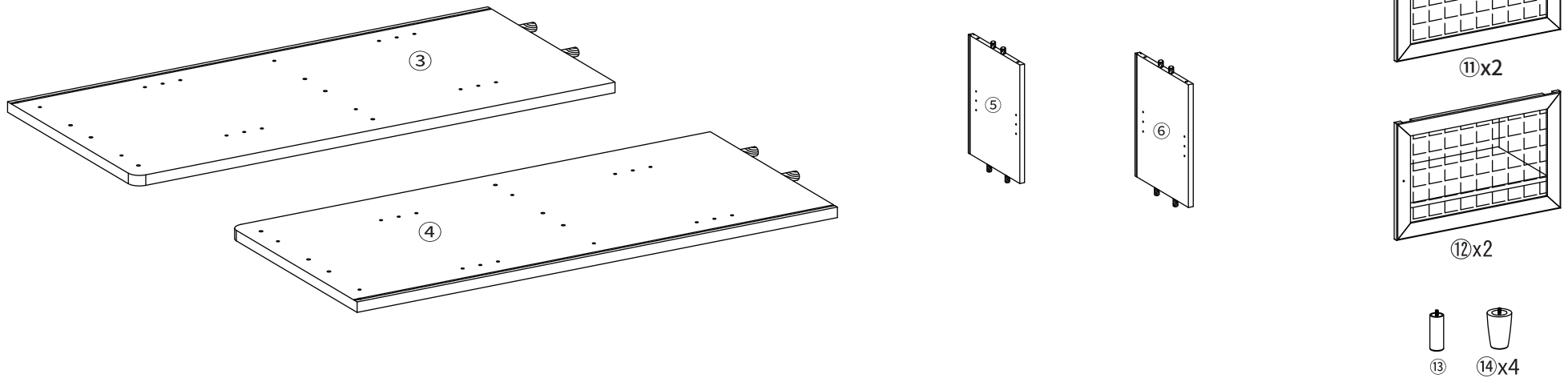
(2-1)

	부품명	수량		부품명	수량
	(A) 유로볼트	12		(H) 후반고정대	16
	(B) 나사	12		(I) 후반고정대 나사	16
	(C) 본드	1		(J) 육각렌치	1
	(D) 나사	8		(L) 문고정부품 (아래쪽) 나사 4개	8
	(E) 캡	8		(L) 문고정부품 (위쪽) 나사 4개	8
	(F) 선반 부품	16		(M) 충격방지패드	8
	(G) 손잡이 나사 1개	4		(N) 굽힘방지패드	5

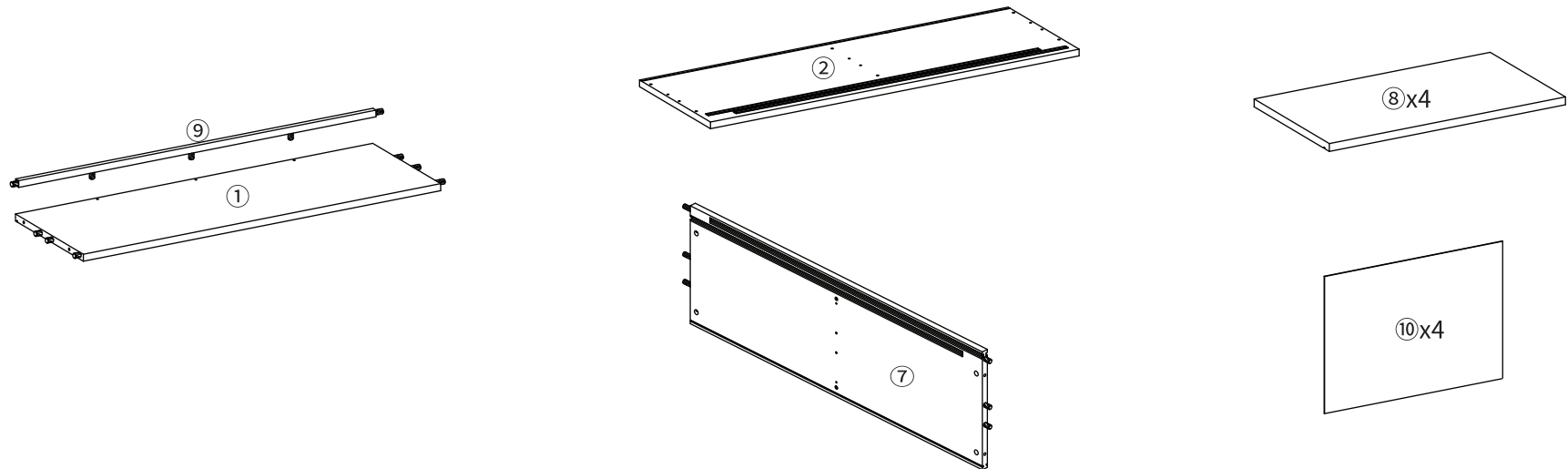
부품명	수량
① 상판	1
② 하판	1
③ 왼쪽판	1
④ 오른쪽판	1
⑤ 중립판 1	1
⑥ 중립판 2	1
⑦ 중간판	1
⑧ 선반	4
⑨ 보조판	1
⑩ 뒤판	4
⑪ 문 1	2
⑫ 문 2	2
⑬ 다리 1	1
⑭ 다리 2	4



(2-1)



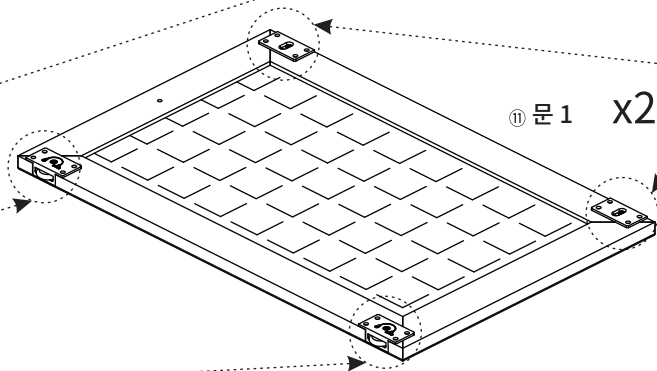
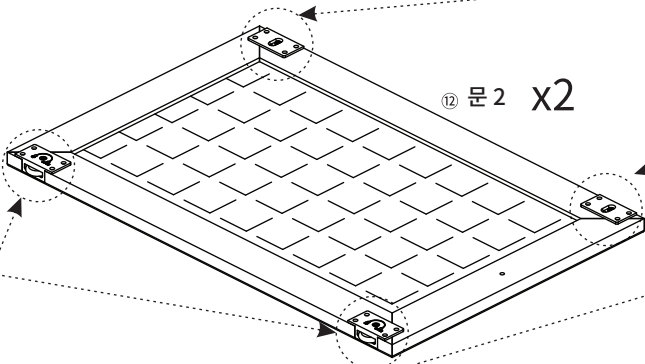
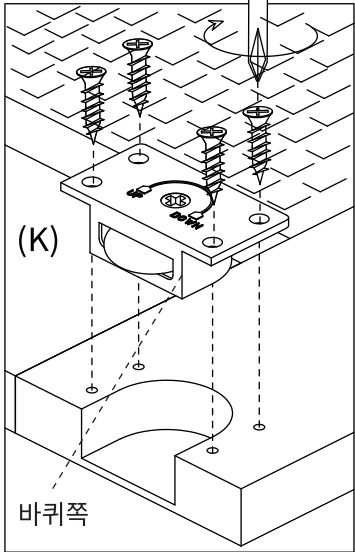
(2-2)



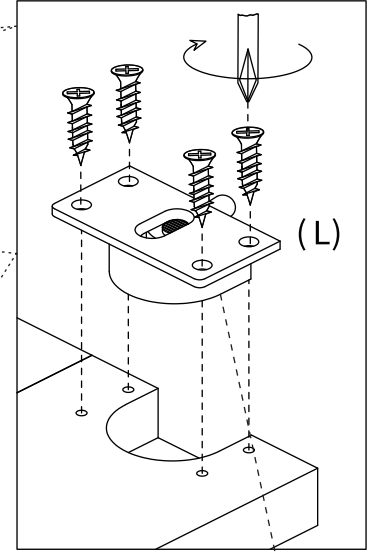
STEP

1

문 아래쪽



문 위쪽



고정핀 쪽



(K) 문 고정부품 (아래쪽) X8
나사 4개

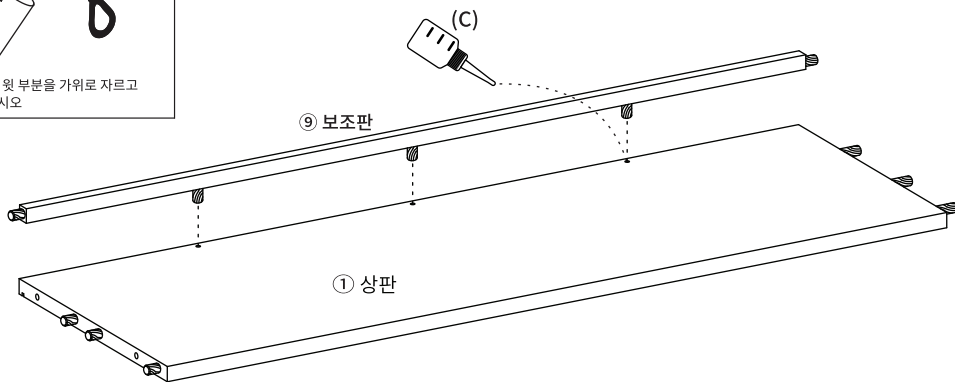
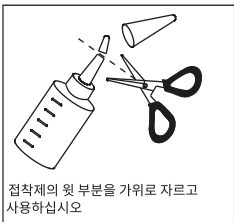


(L) 문 고정부품 (위쪽) X8
나사 4개

STEP

2

※ 홀 가공 부분에 접착제를 도포해주세요.

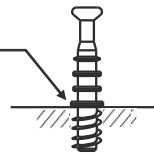


STEP

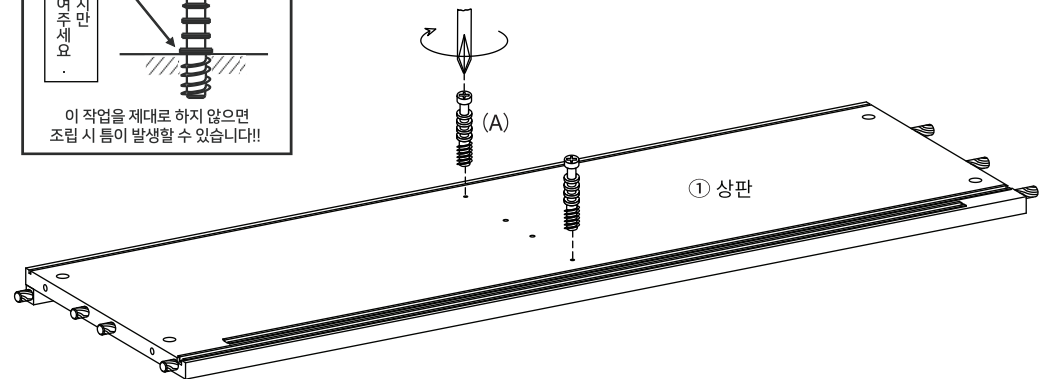
3

!! 유로볼트 설치시 주의사항 !!

이 위치까지만
볼트를
조여주세요.



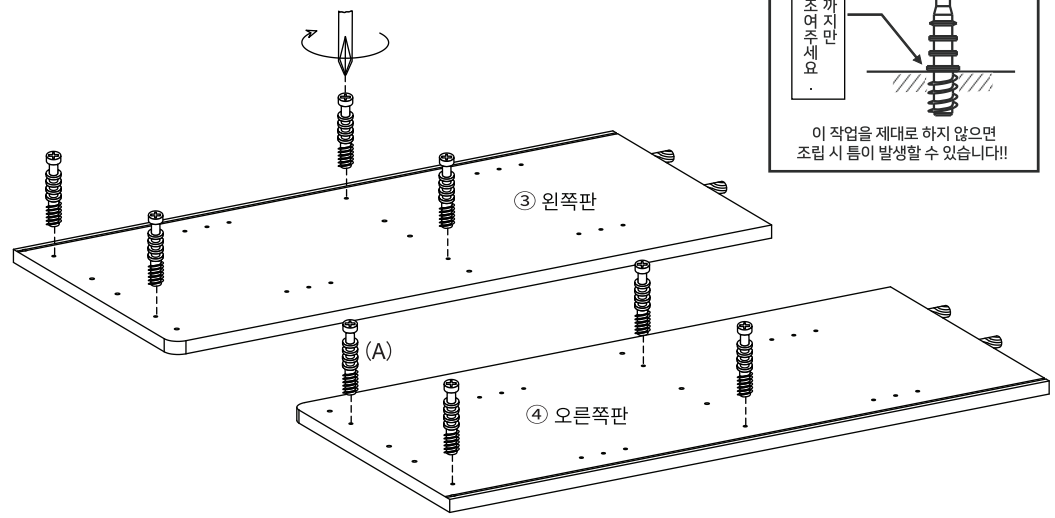
이 작업을 제대로 하지 않으면
조립 시 틈이 발생할 수 있습니다!!



(A) 유로볼트 x2

POLABO 수납장 넓은 4문 B형 (CAM97-120D4S) (9_3)

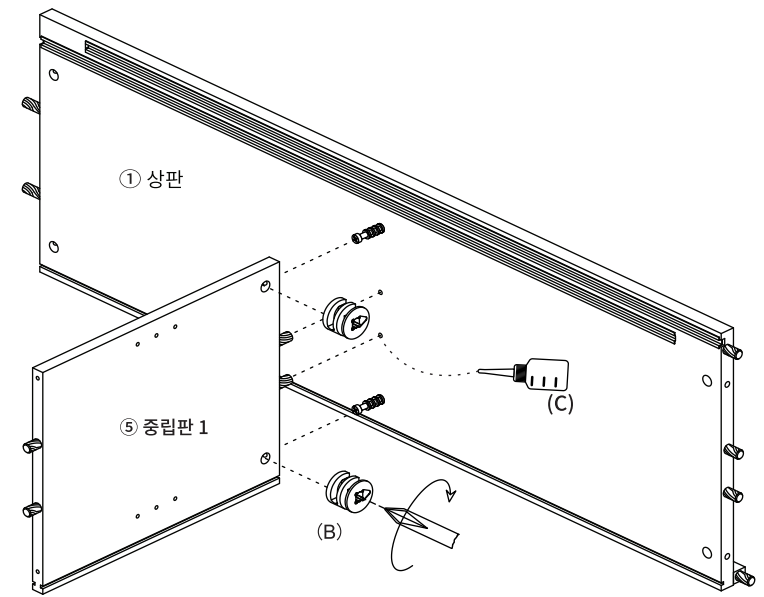
STEP
4



(A) 유로볼트 x8

STEP
5

※ 홀 가공 부분에 접착제를 도포해주세요.



(B) 나사 x2

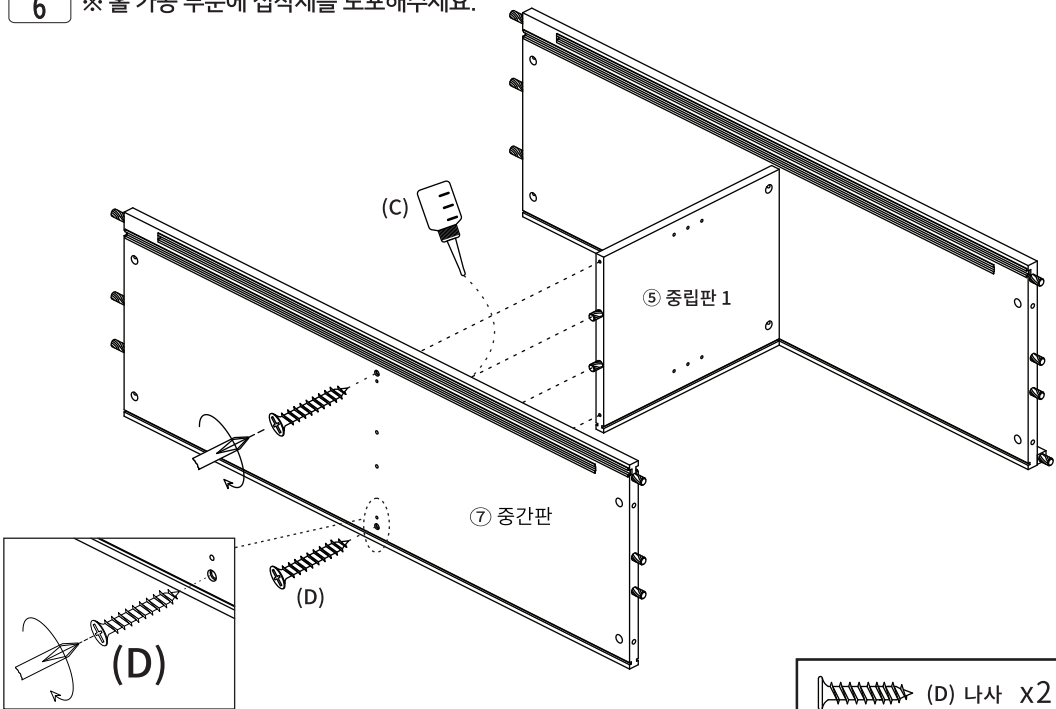
※ 나사 부착

- 큰 드라이버를 사용해주세요.
- 플러스/마이너스 드라이버 모두 사용 가능합니다.

180도

STEP
6

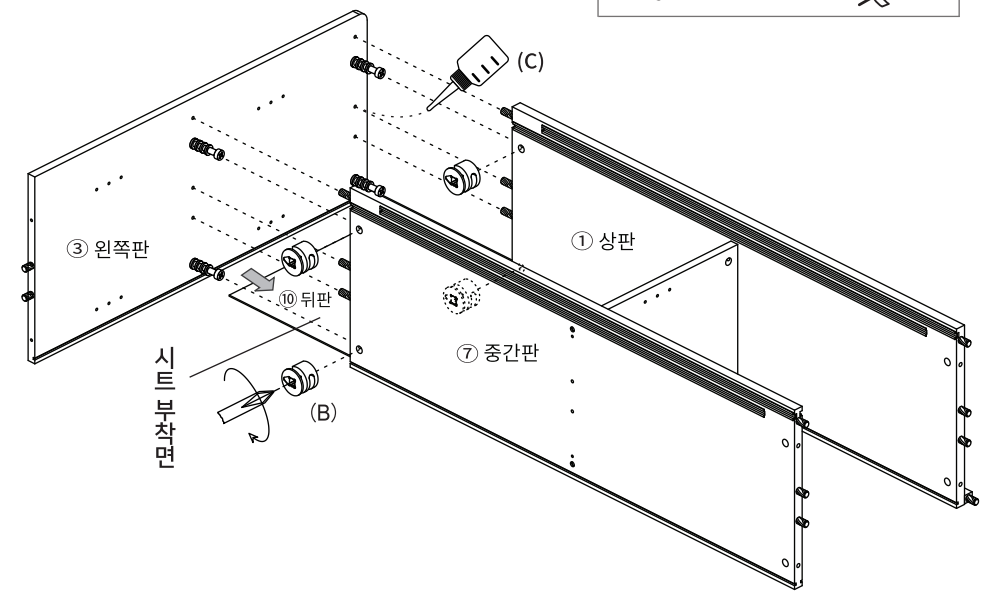
※ 홀 가공 부분에 접착제를 도포해주세요.



(D) 나사 x2

STEP
7

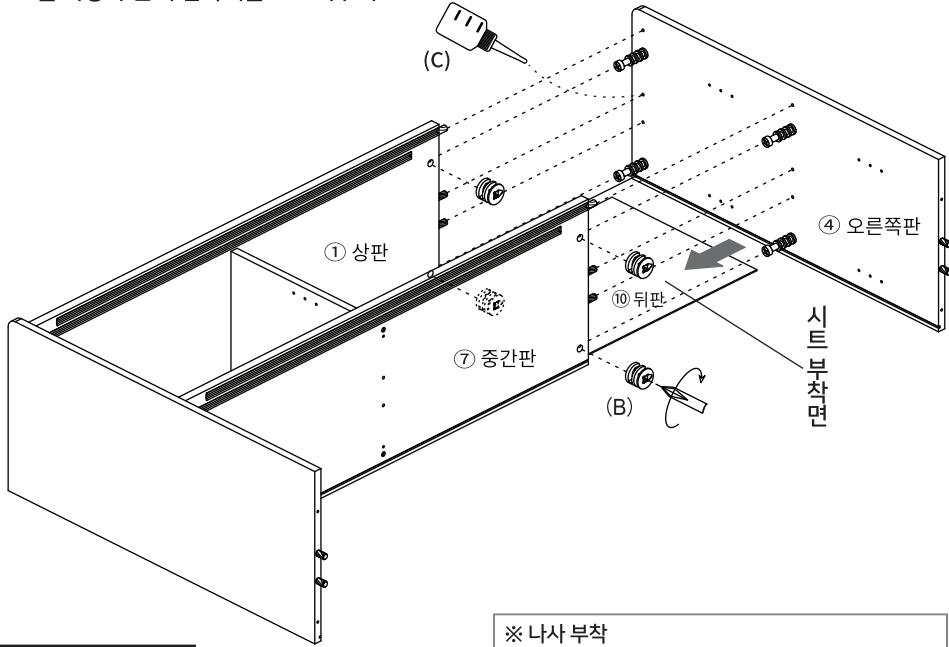
※ 홀 가공 부분에 접착제를 도포해주세요.



(B) 나사 x4

STEP 8

※ 홀 가공 부분에 접착제를 도포해주세요.



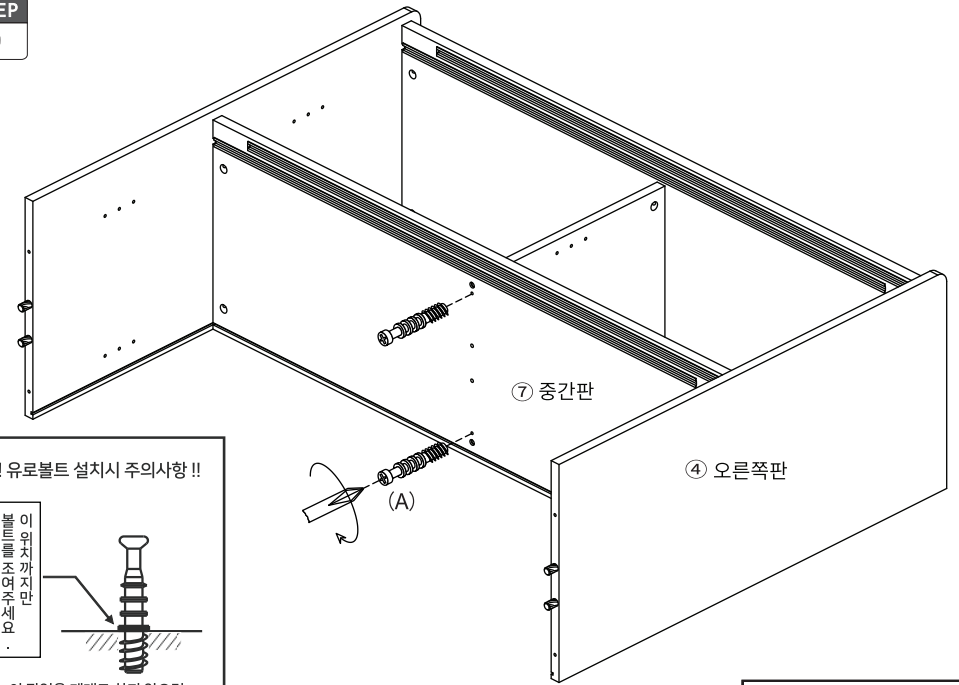
(B) 나사 x4

※ 나사 부착

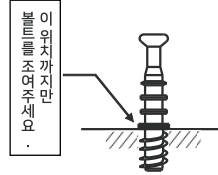
- 큰 드라이버를 사용해주세요.
- 플러스/마이너스 드라이버 모두 사용가능합니다.



STEP 9



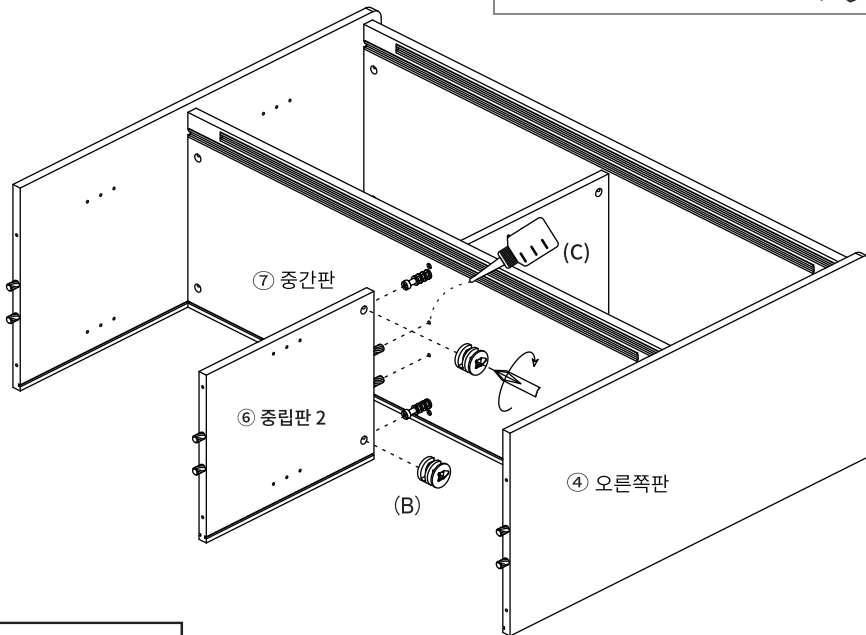
!! 유로볼트 설치시 주의사항 !!



(A) 유로볼트 x2

STEP 10

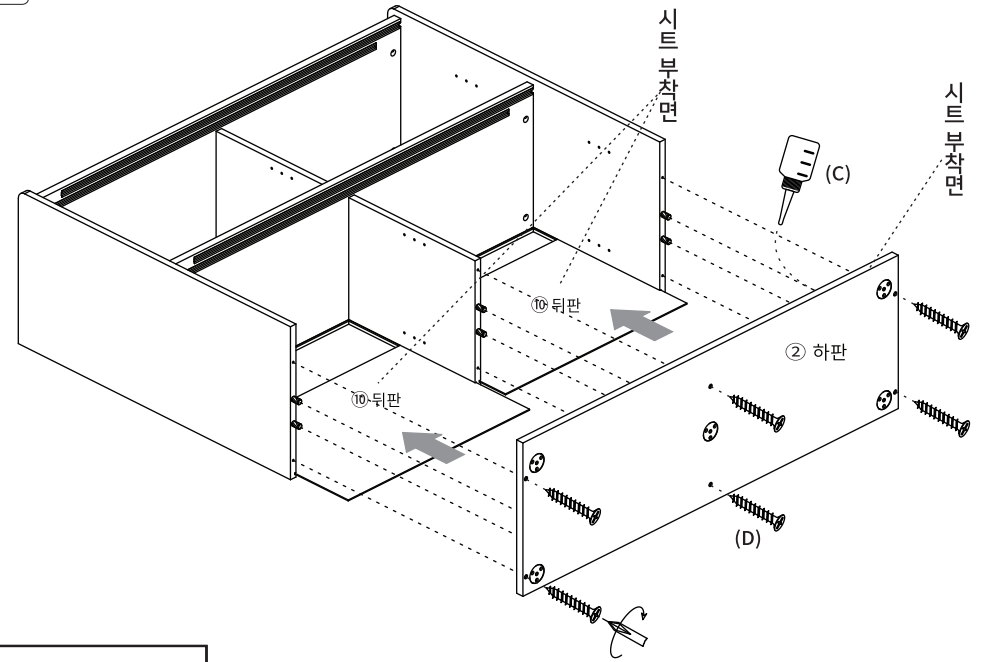
※ 홀 가공 부분에 접착제를 도포해주세요.



(B) 나사 x2

STEP 11

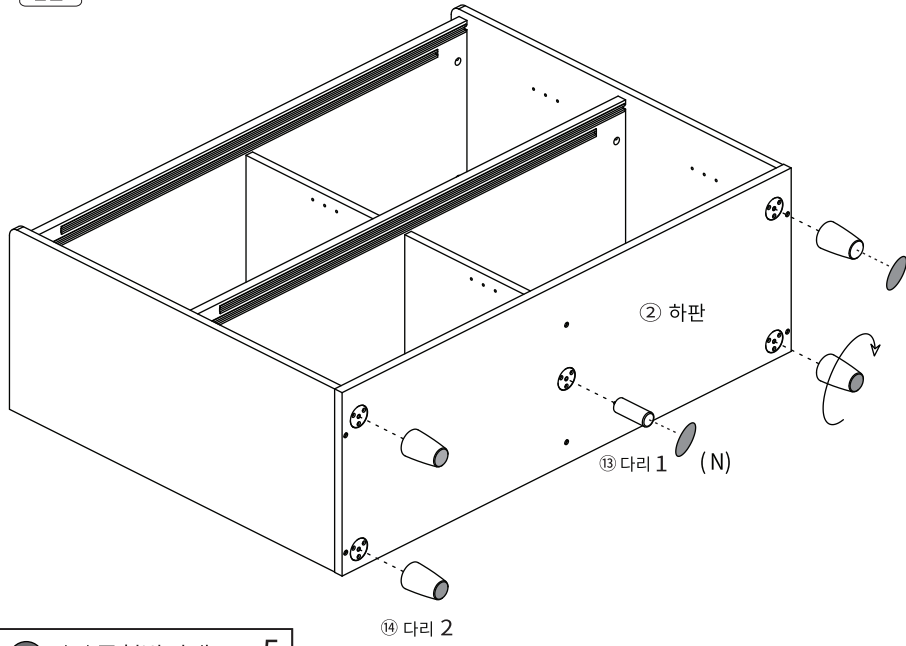
※ 홀 가공 부분에 접착제를 도포해주세요.



(D) 나사 x6

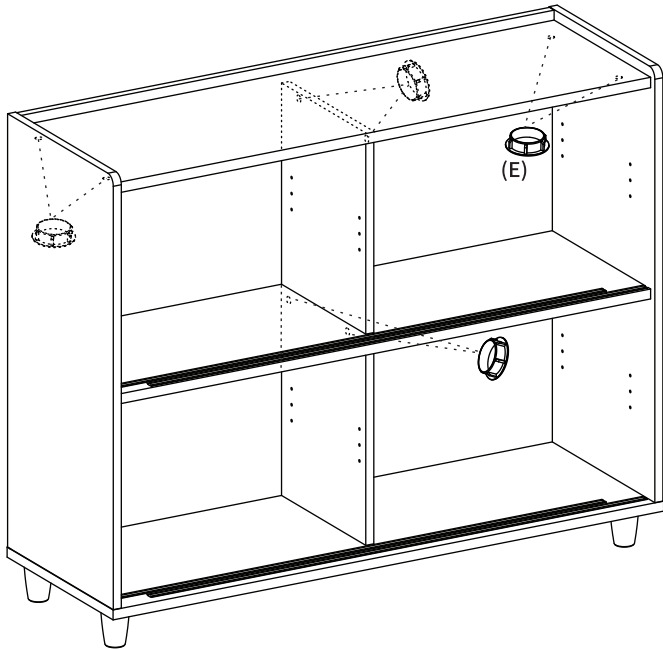
POLABO 수납장 넓은 4문 B형 (CAM97-120D4S) (9_5)

STEP
12



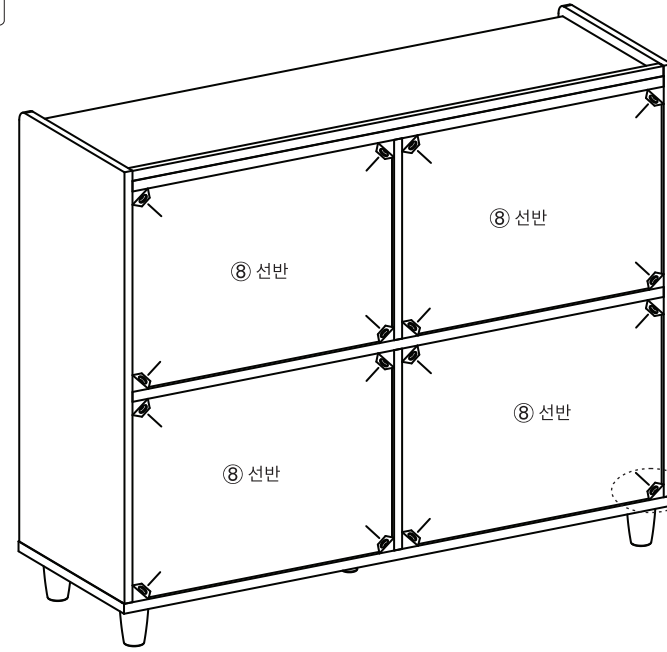
(N) 굽힘방지패드 x 5

STEP
14



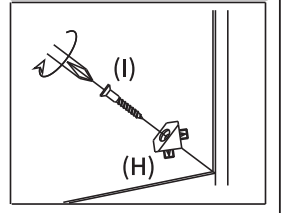
(E) 캡 x 8

STEP
13



나사구멍이 틀려 있지 않으므로, 위와대로 설치하십시오.

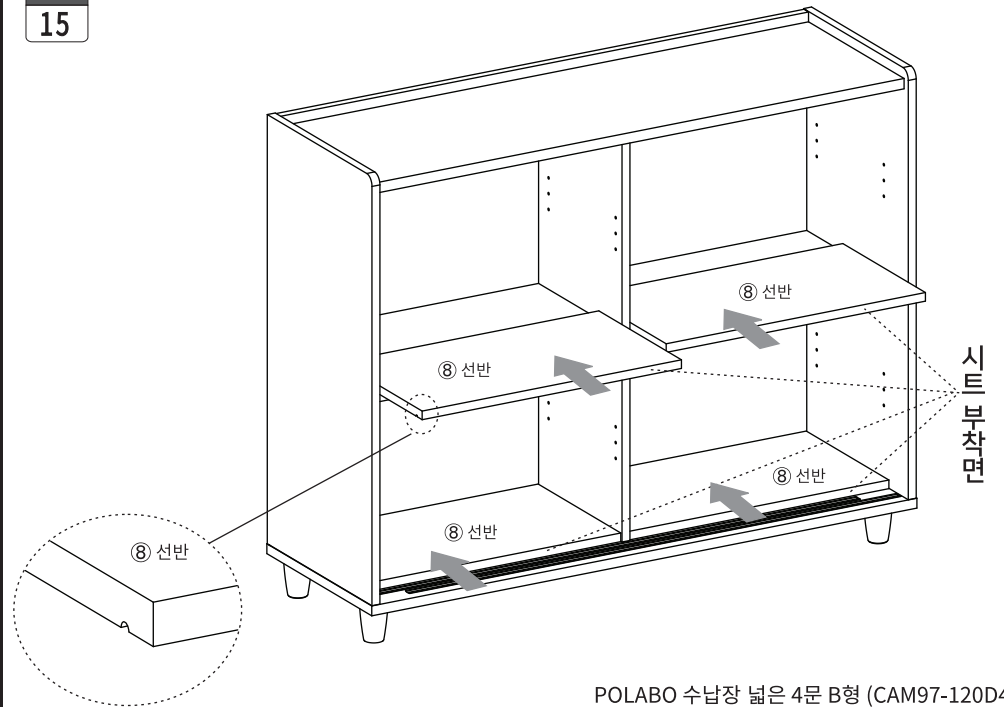
1. 뒷면에서 뒤판 모서리에 강하게 연결합니다.
물 부분이 완전히 보이지 않을 때까지 밀어 넣습니다.
 2. 나사가 가법계 멈출 정도까지만 조여 주세요.
- ※ 나사를 너무 세게 조이지 마십시오.
나사를 너무 세게 조이면 나사가 헛돌 수 있습니다.



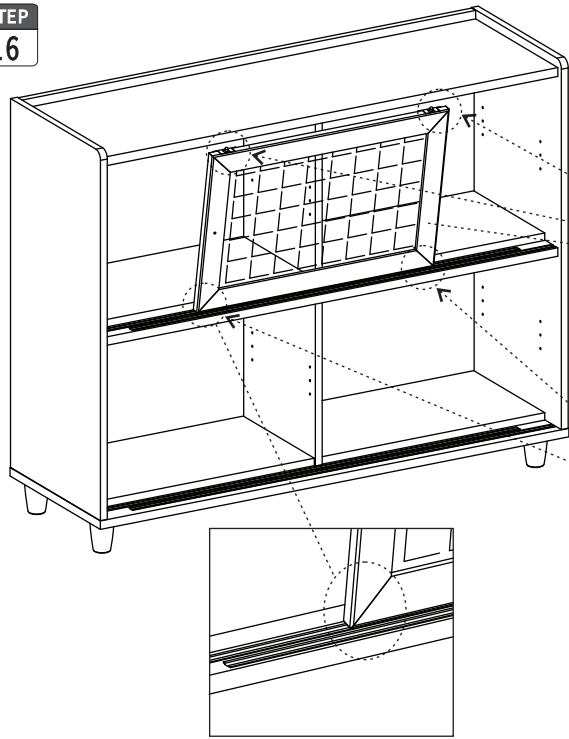
(I) 후반 고정대 나사 x16

(H) 후반 고정대 x16

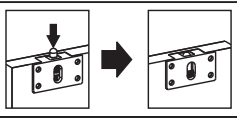
STEP
15



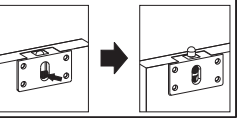
STEP
16



조립하기전 핀을 그림처럼 아래로 눌러주세요

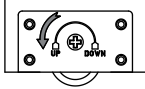


홈 안쪽을 눌러주면 핀이 올라갑니다.

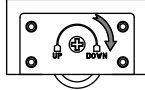


슬라이딩 속도 조절 방법

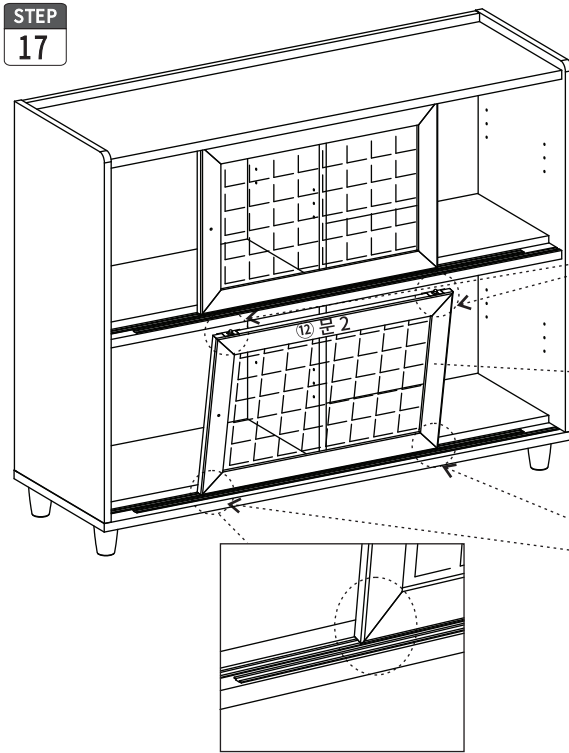
UP 쪽으로 돌리면, 슬라이딩 속도가 빨라집니다.



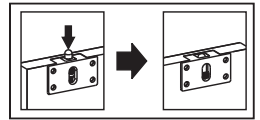
DOWN 쪽으로 돌리면, 슬라이딩 속도가 느려집니다.



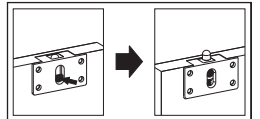
STEP
17



조립하기전 핀을 그림처럼 아래로 눌러주세요

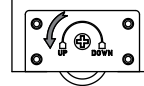


홈 안쪽을 눌러주면 핀이 올라갑니다.

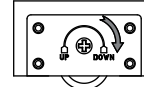


슬라이딩 속도 조절 방법

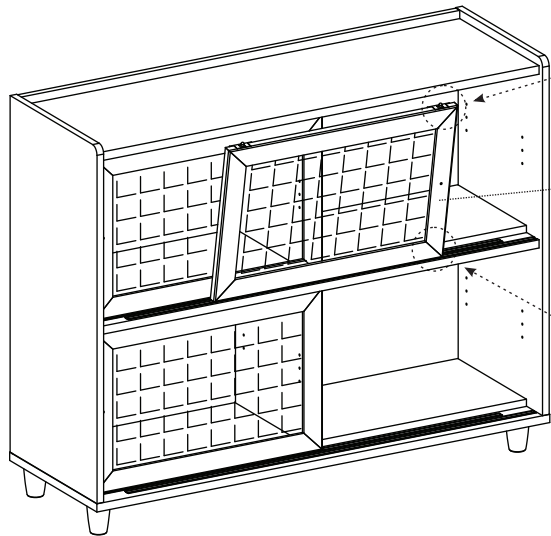
UP 쪽으로 돌리면, 슬라이딩 속도가 빨라집니다.



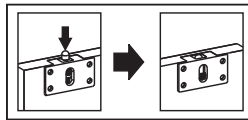
DOWN 쪽으로 돌리면, 슬라이딩 속도가 느려집니다.



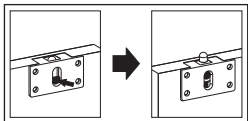
STEP
18



조립하기전 핀을 그림처럼 아래로 눌러주세요

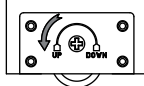


홈 안쪽을 눌러주면 핀이 올라갑니다.

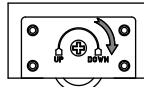


슬라이딩 속도 조절 방법

UP 쪽으로 돌리면, 슬라이딩 속도가 빨라집니다.

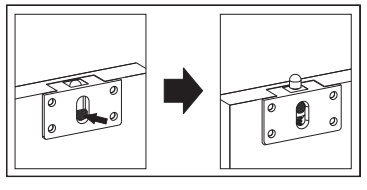


DOWN 쪽으로 돌리면, 슬라이딩 속도가 느려집니다.



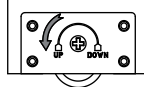
STEP
19

홈 안쪽을 눌러주면 핀이 올라갑니다.

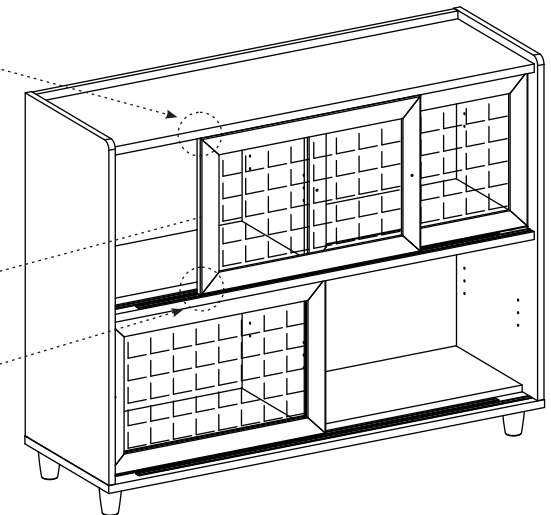
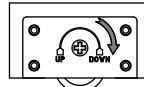


슬라이딩 속도 조절 방법

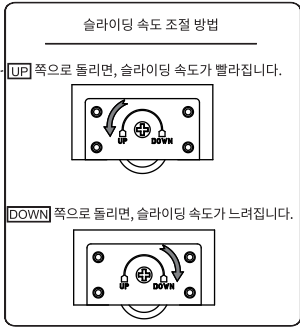
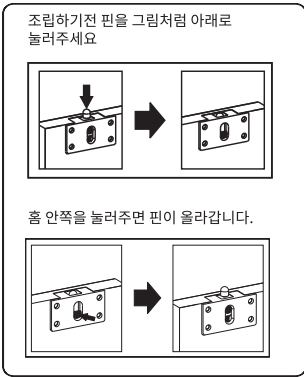
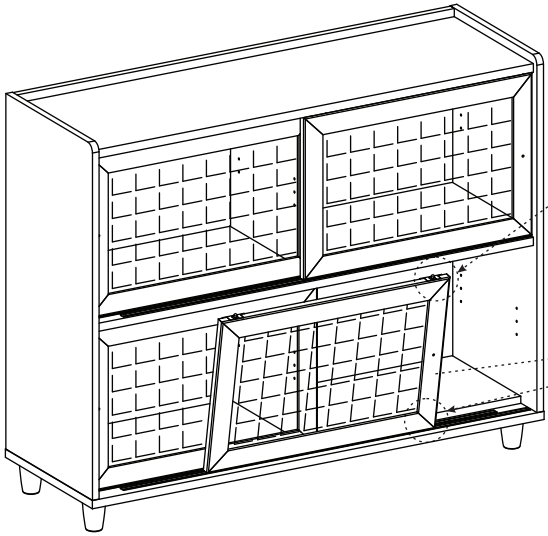
UP 쪽으로 돌리면, 슬라이딩 속도가 빨라집니다.



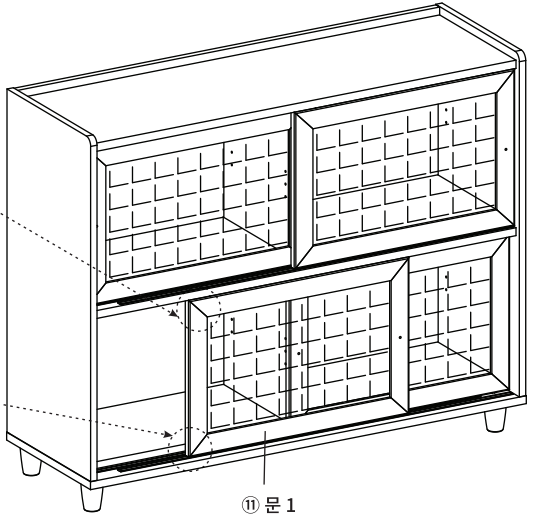
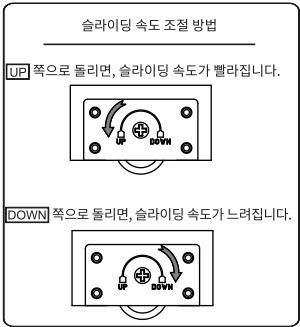
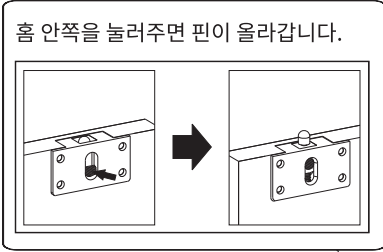
DOWN 쪽으로 돌리면, 슬라이딩 속도가 느려집니다.



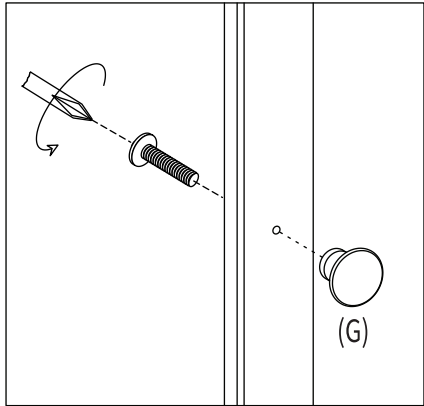
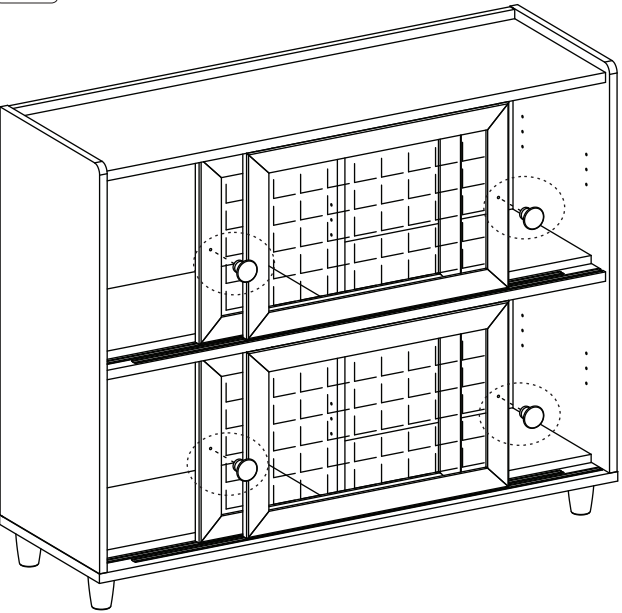
STEP 20



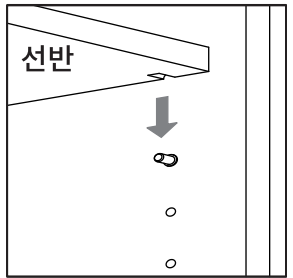
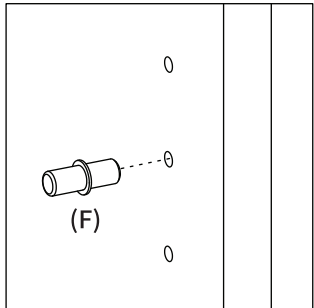
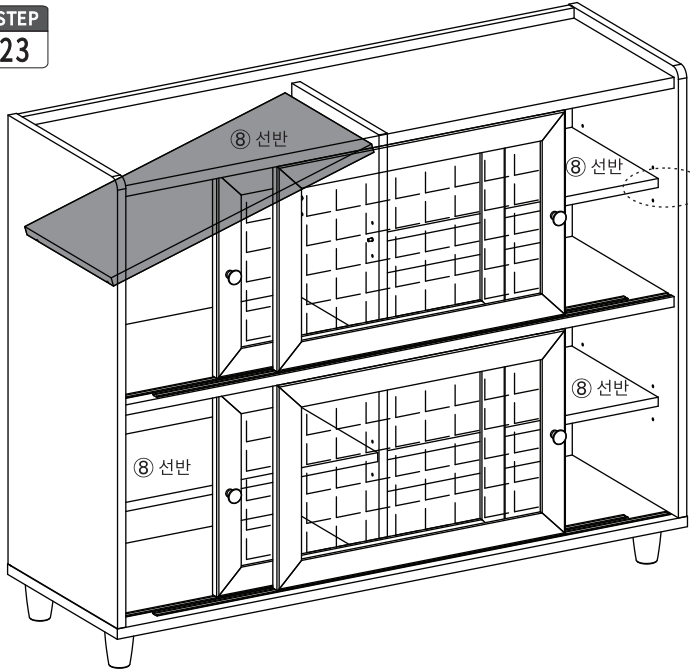
STEP 21



STEP 22



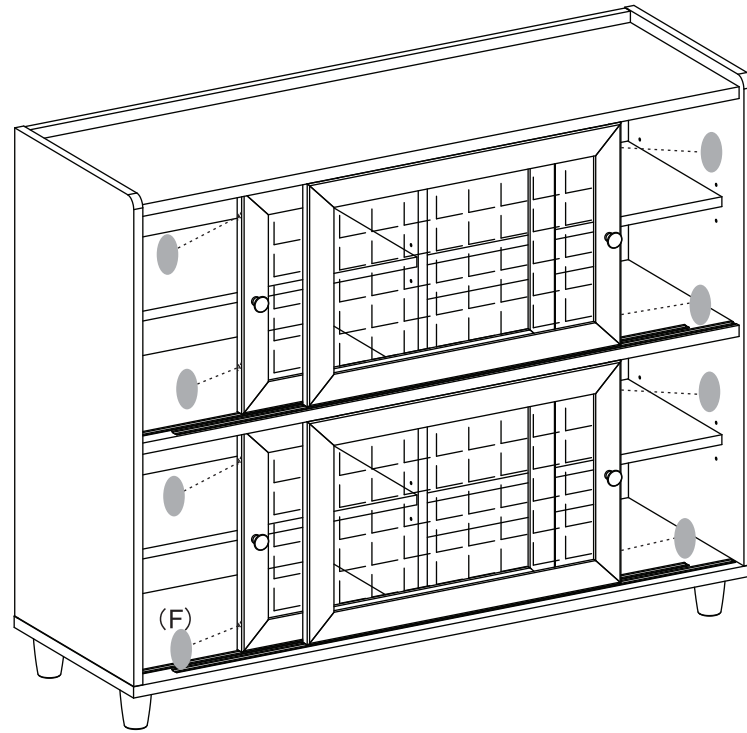
STEP 23



(G) 손잡이 X 4
나사 1개

(F) 선반 부품 x16

STEP
24



● (M) 충격방지 패드 x8

