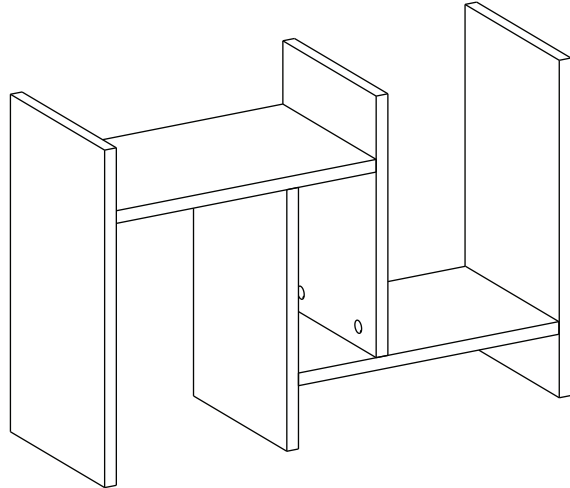


# MARKET B

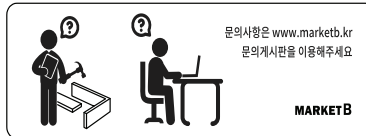
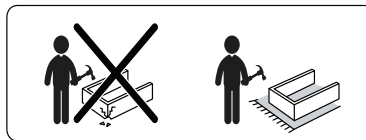
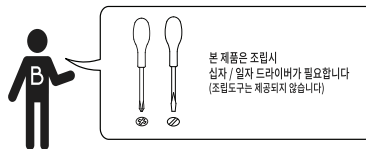
## SHOLID

### 선반 BSM4060



#### [ 취급주의 ]

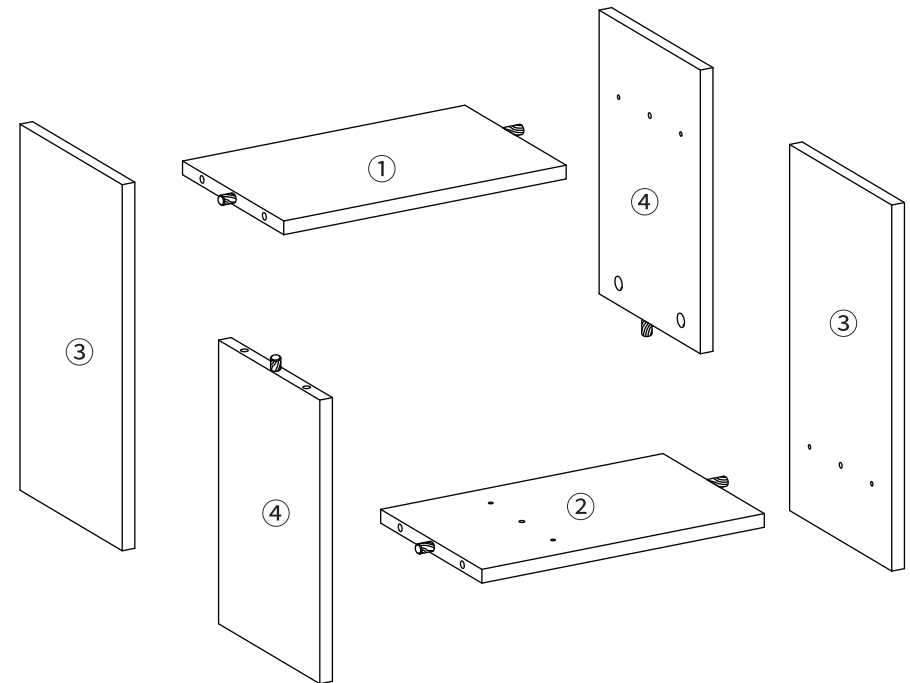
- 가구사용시 인위적으로 휘발성있는 물질을 흘렸을 경우 가구표면의 손상이 발생하오니 주의하세요.
- 무리한 힘이나 충격을 가하지 마시고 수평을 유지하여 사용하세요.
- 직사광선이나 강한열 혹은 촉한을 피해주세요.
- 이동시 끌지마시고 들어서 이동하여 주세요.
- 테이프나 접착용품은 제품에 훼손을 일으킬수 있으니 주의하세요.
- 교환/취소/반품/환불 관련사항은 사이트 참조바랍니다.



TIP 조립전 부품의 이상유무를 반드시 확인해주세요

	부품명	수량		부품명	수량
	(A) 유로볼트	12		(D) 본드	1
	(B) 나사	12		(E) 굽힘방지패드	6
	(C) 나사스티커	12		(F) 육각렌치	1

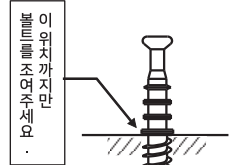
부품명	수량
① 상판	1
② 하판	1
③ 옆판	2
④ 중립판	2



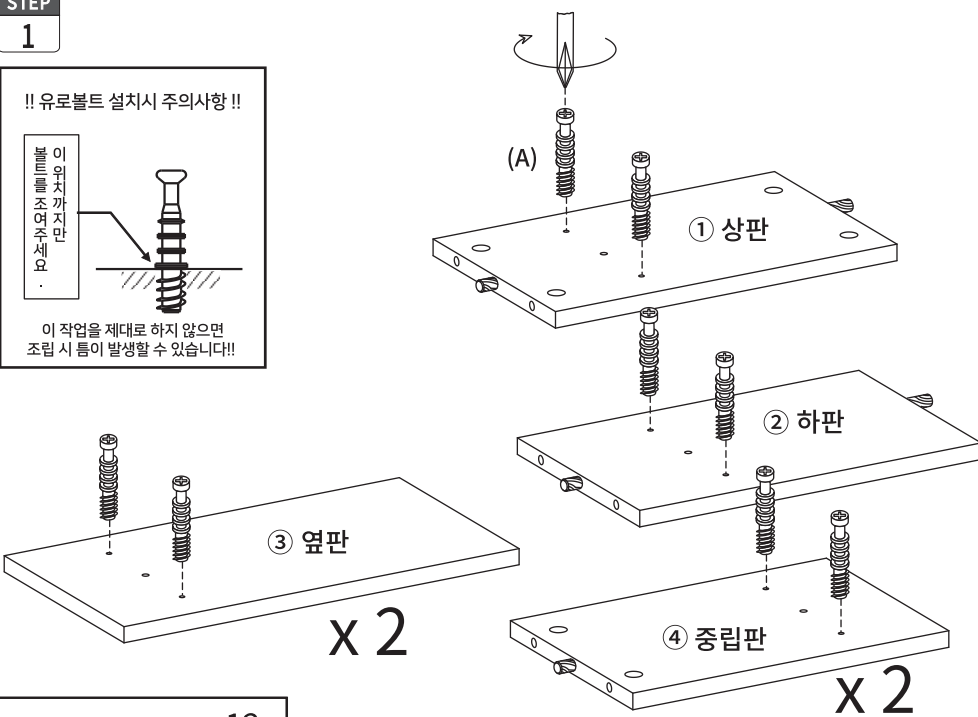
STEP

1

!! 유로볼트 설치시 주의사항 !!



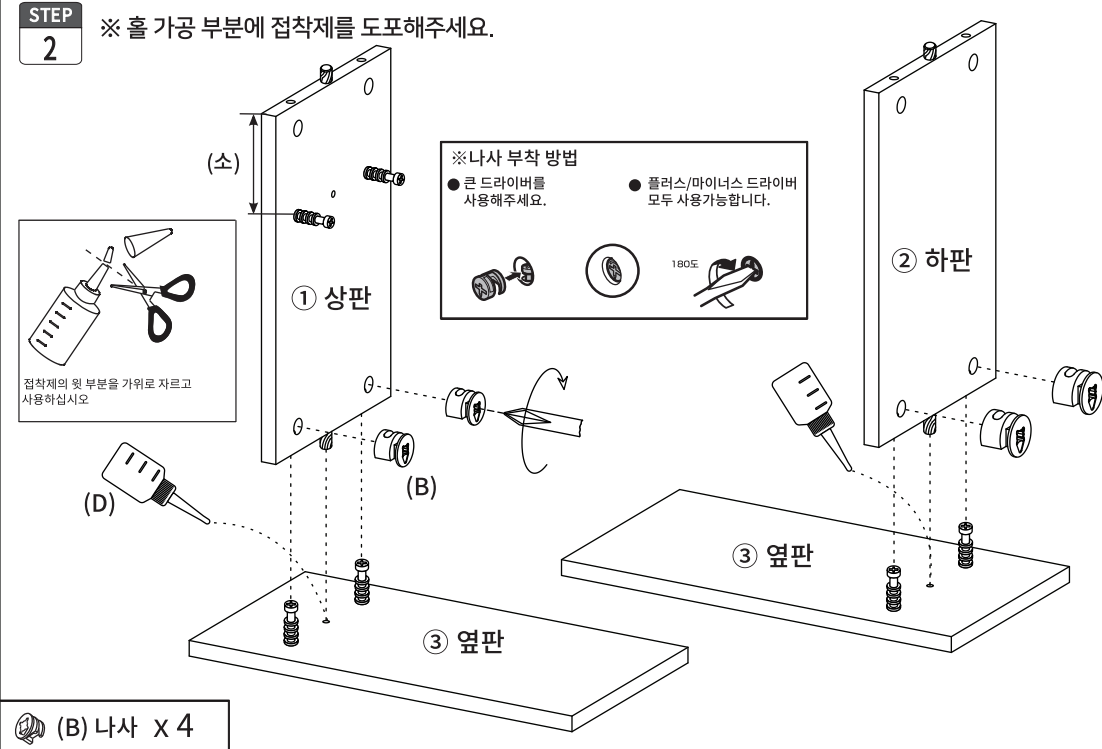
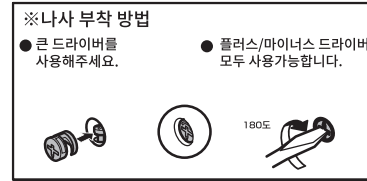
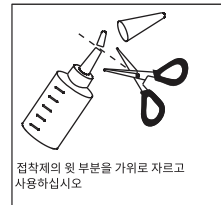
이 작업을 제대로 하지 않으면 조립 시 틀이 발생할 수 있습니다!!



STEP

2

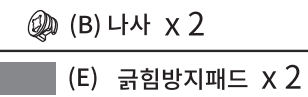
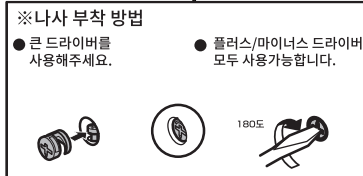
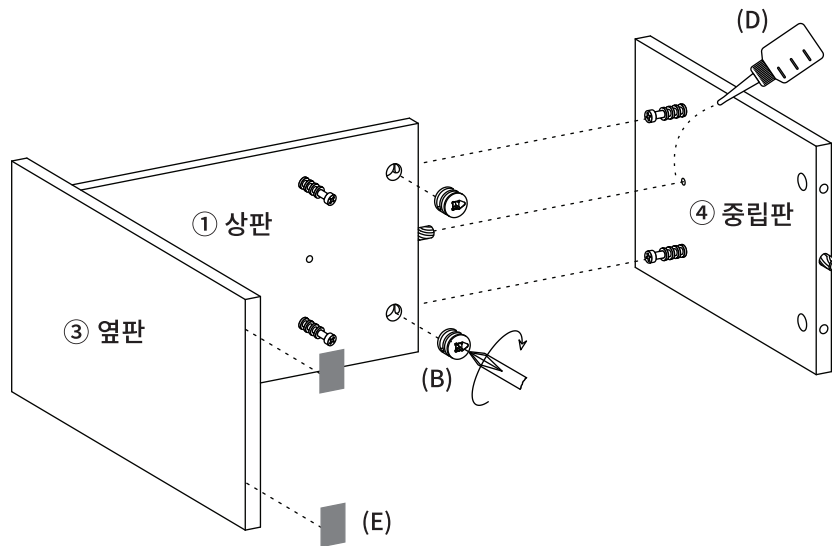
※ 홀 가공 부분에 접착제를 도포해주세요.



STEP

3

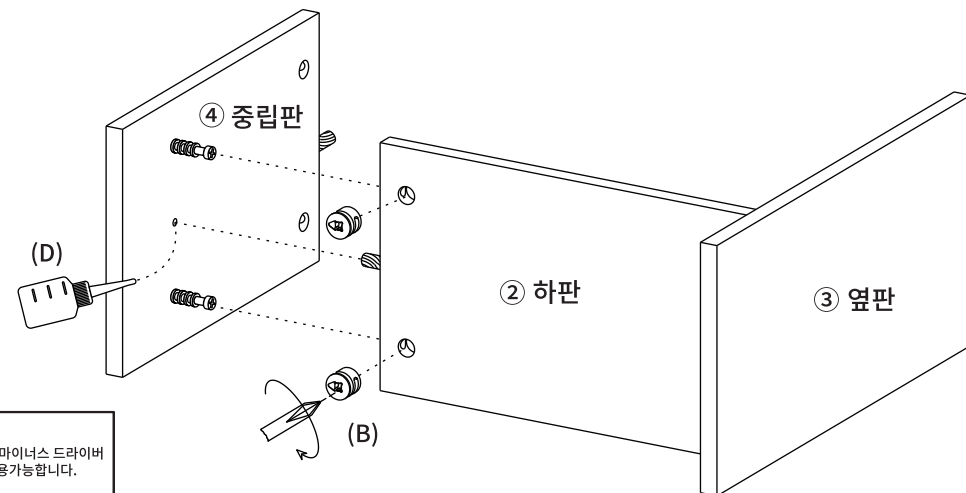
※ 홀 가공 부분에 접착제를 도포해주세요.



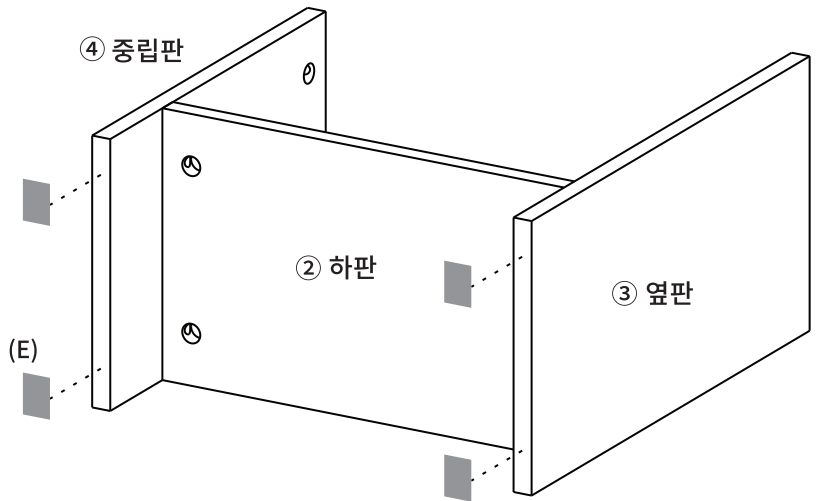
STEP

4

※ 홀 가공 부분에 접착제를 도포해주세요.



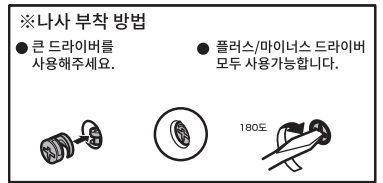
STEP  
5



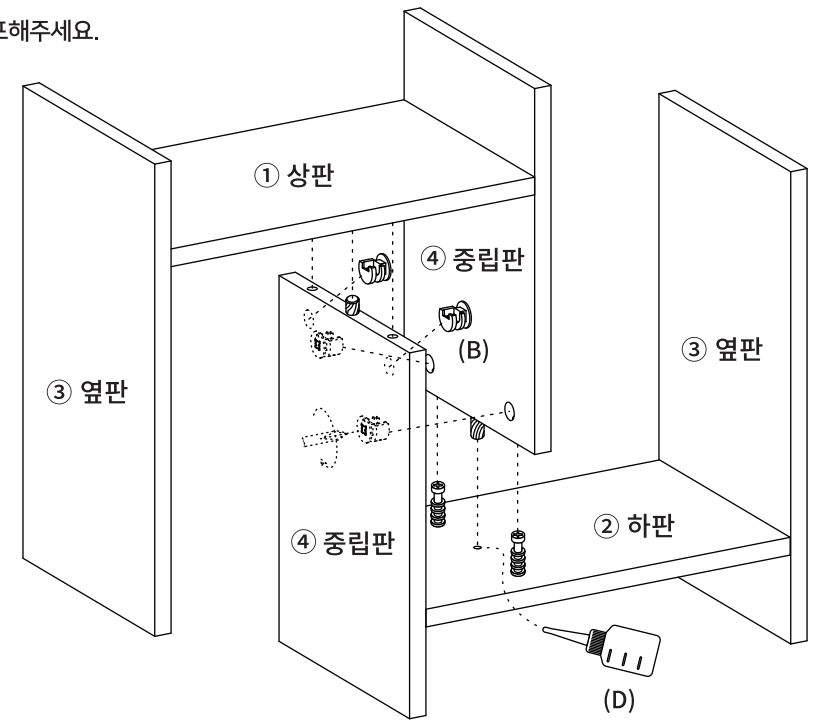
(E) 굽힘방지패드 x 4

STEP  
6

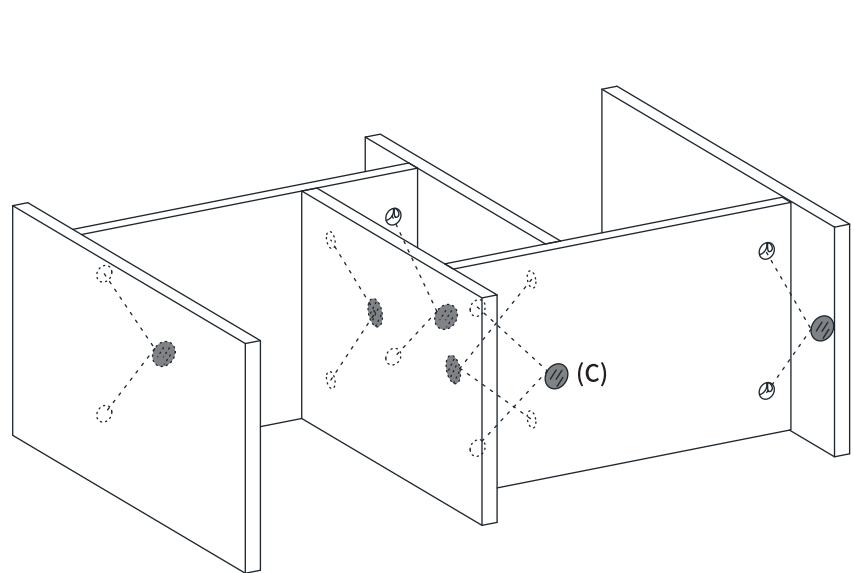
※ 홀 가공 부분에 접착제를 도포해주세요.



(B) 나사 x 4



STEP  
7



(C) 나사스틱 x 12

