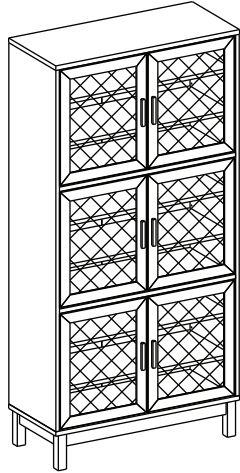


MARKET B

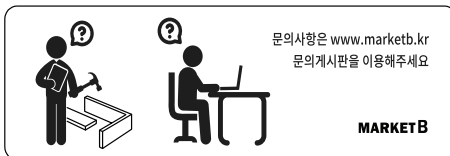
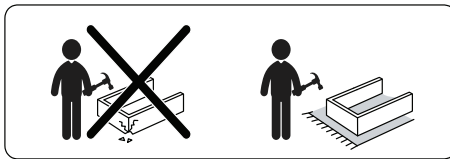
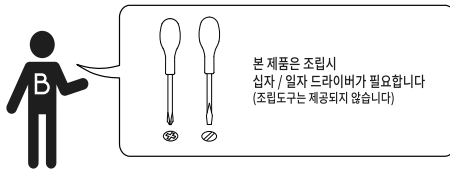
BENTAN

6문 수납장 CHM18390



[취급주의]

- 가구사용시 인위적으로 휘발성있는 물질을 흘렸을 경우 가구표면의 손상이 발생하오니 주의하세요.
- 무리한 힘이나 충격을 가하지 마시고 수평을 유지하여 사용하세요.
- 직사광선이나 강한열 혹은 혹한을 피해주세요.
- 이동시 끌지마시고 들어서 이동하여 주세요.
- 테이프나 접착용품은 제품에 훼손을 일으킬수 있으니 주의하세요.
- 교환/취소/반품/환불 관련사항은 사이트 참조바랍니다.

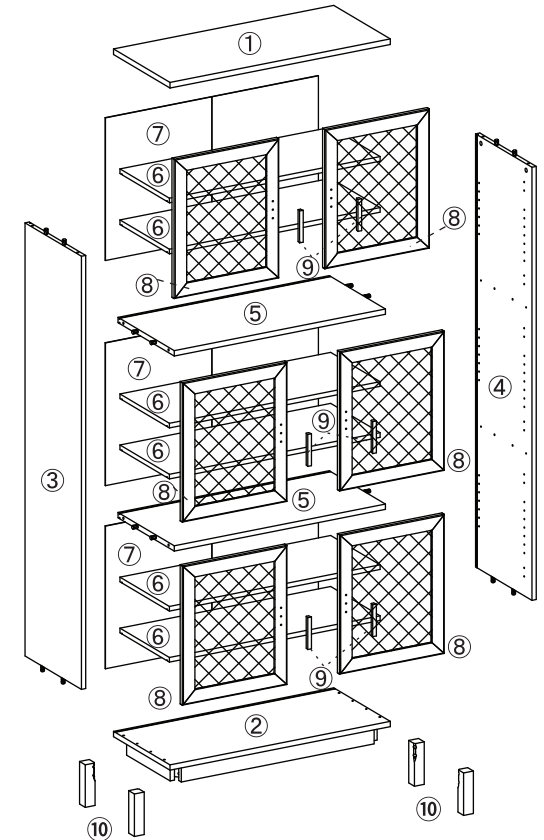


TIP 조립전 부품의 이상유무를 반드시 확인해주세요.

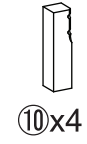
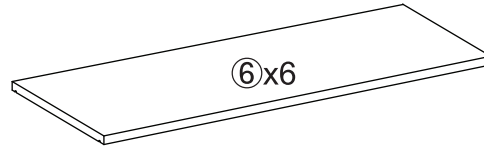
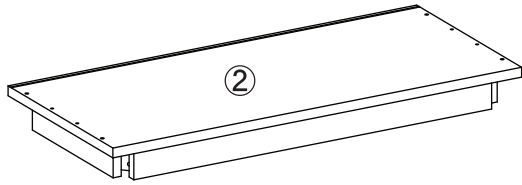
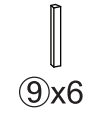
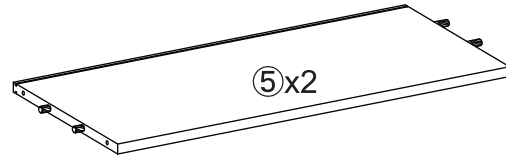
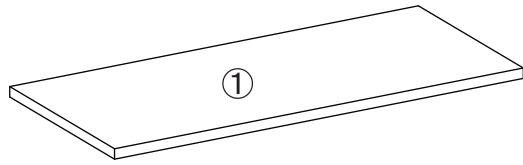
2-1

	부품명	수량		부품명	수량
	(A) 유로볼트	12		(K) 스토퍼 나사 1개	3
	(B) 나사	12		(L) 경첩 (슬라이드 힌지)	12
	(C) 캡	12		(M) 나사 (소)	18
	(D) 본드	1		(N) 굽힘방지패드	4
	(E) 나사 (대)	4		(O) 볼트	8
	(F) 육각렌치	1		(P) 와셔	8
	(G) 선반 부품	24		(Q) 스프링 와셔	8
	(H) 후반 고정대	12		(R) 벽고정장치	2
	(I) 후반 고정대 나사	12		(S) 전용나사 (벽)	2
	(J) 충격방지패드	8		(T) 전용나사 (본체)	4

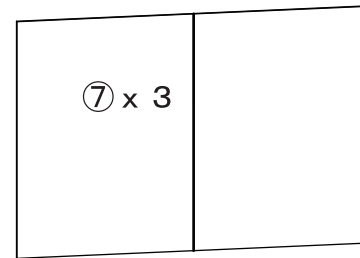
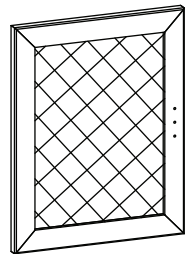
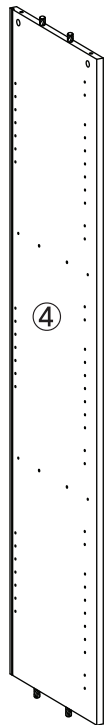
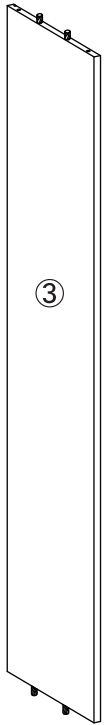
부품명	수량
① 상판	1
② 하판	1
③ 왼쪽판	1
④ 오른쪽판	1
⑤ 중립판	2
⑥ 선반	6
⑦ 뒤판	3
⑧ 문	6
⑨ 손잡이	6
⑩ 다리	4



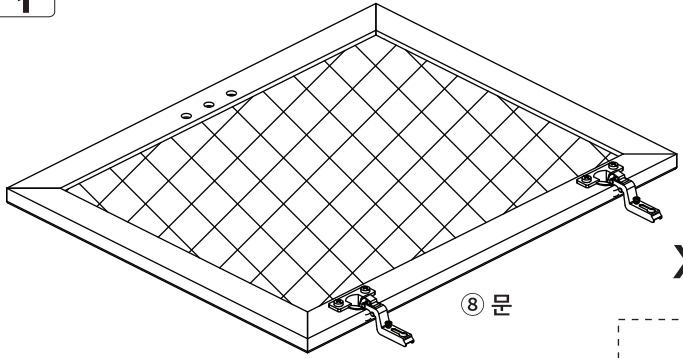
2-1



2-2

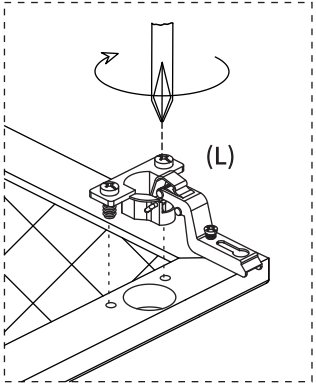



STEP
1



⑧ 문

x 6

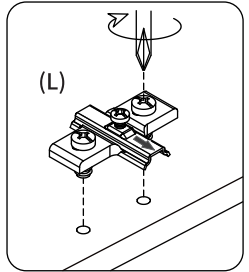


 (L) 경첩 (슬라이드 힌지)(문측) x12

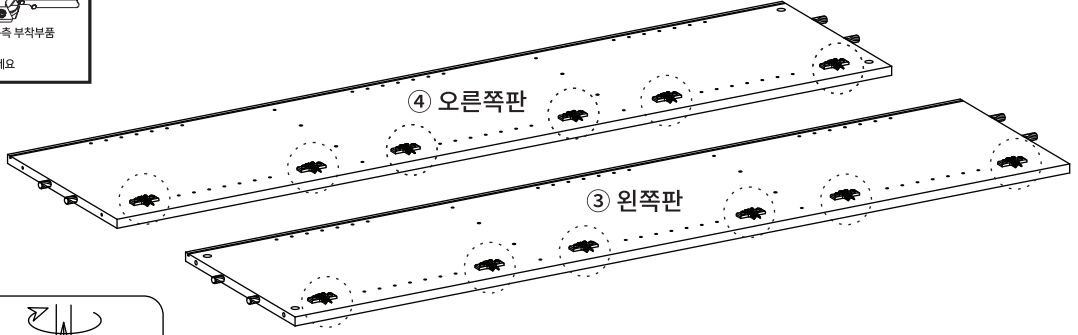
STEP
2



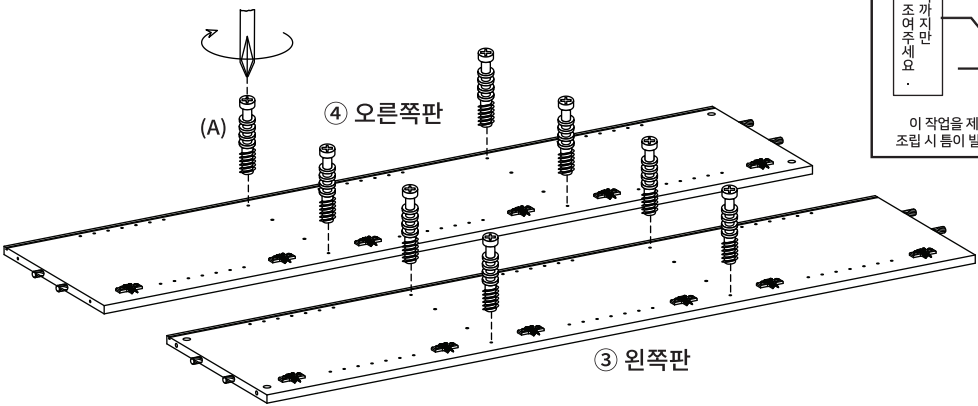
(L)



 (L) 경첩 (슬라이드 힌지)(본체측) x12




STEP
3



④ 오른쪽판

③ 왼쪽판

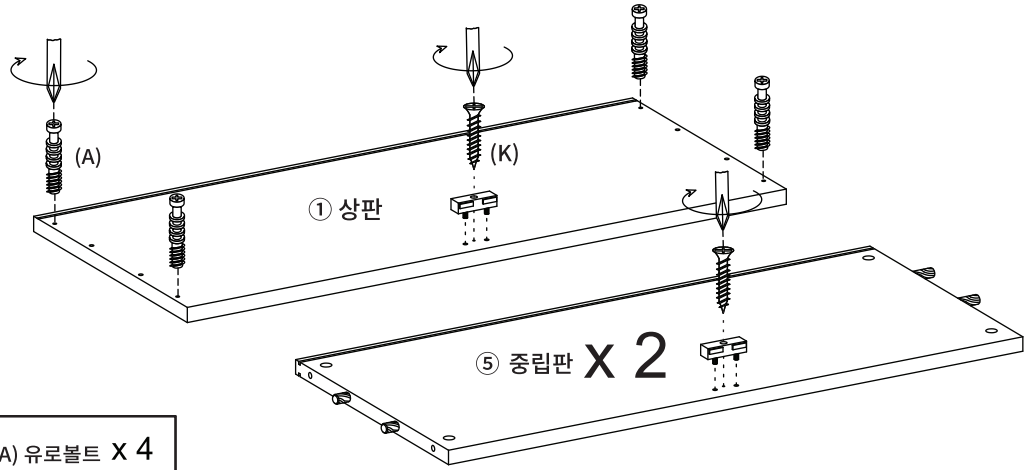
 (A) 유로볼트 x8

STEP
4




이 위치까지만 볼트를 조여주세요.


이 작업을 제대로 하지 않으면 조립 시 틈이 발생할 수 있습니다!!



① 상판

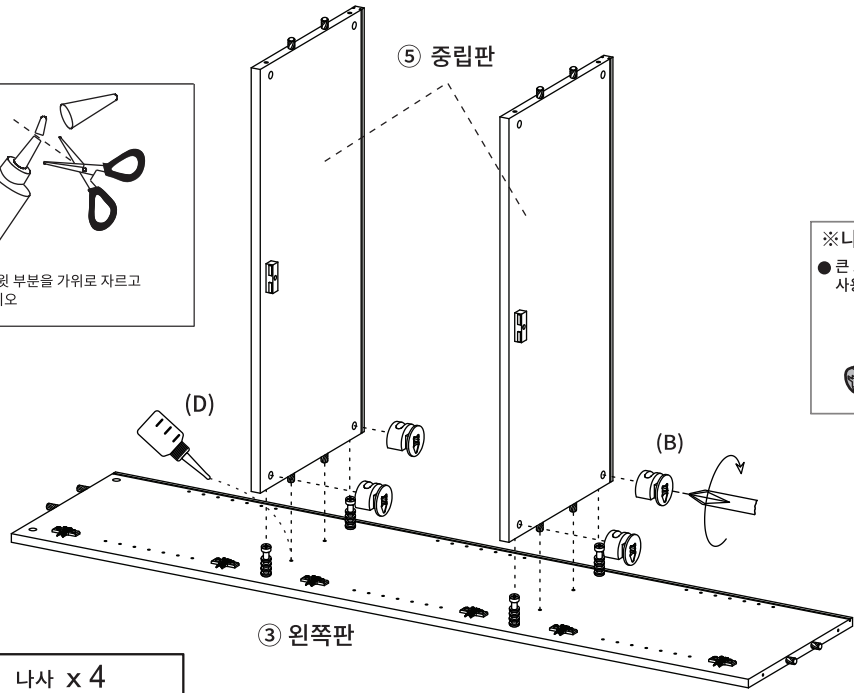
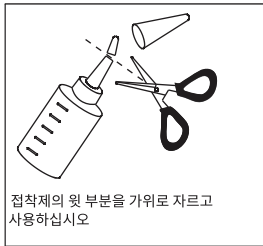
⑤ 중립판 x 2

 (A) 유로볼트 x 4

 (K) 스토퍼 x 3
나사 1개

STEP 5

※ 홀 가공 부분에 접착제를 도포해주세요.



(B) 나사 x 4

STEP 6

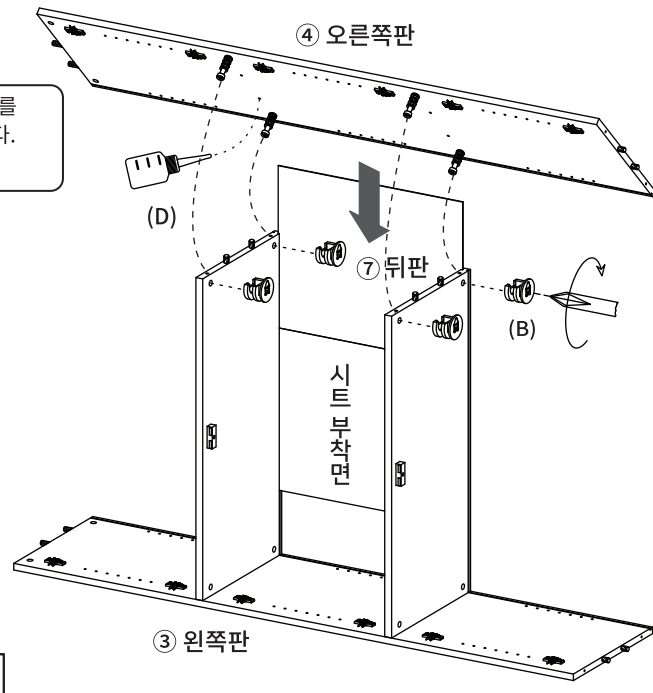
※ 홀 가공 부분에 접착제를 도포해주세요.

※ ⑦번 뒤판 중앙의 테이프를 제거하면 조립이 불가합니다. 조립시 주의바랍니다.

※나사 부착 방법

- 큰 드라이버를 사용해주세요.
- 플러스/마이너스 드라이버 모두 사용가능합니다.

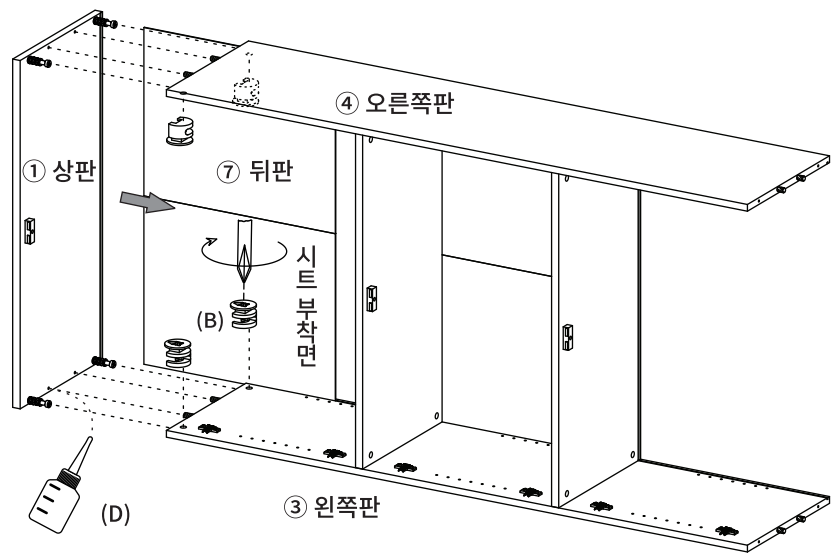
180도



(B) 나사 x 4

STEP 7

※ 홀 가공 부분에 접착제를 도포해주세요.



(B) 나사 x 4

STEP 8

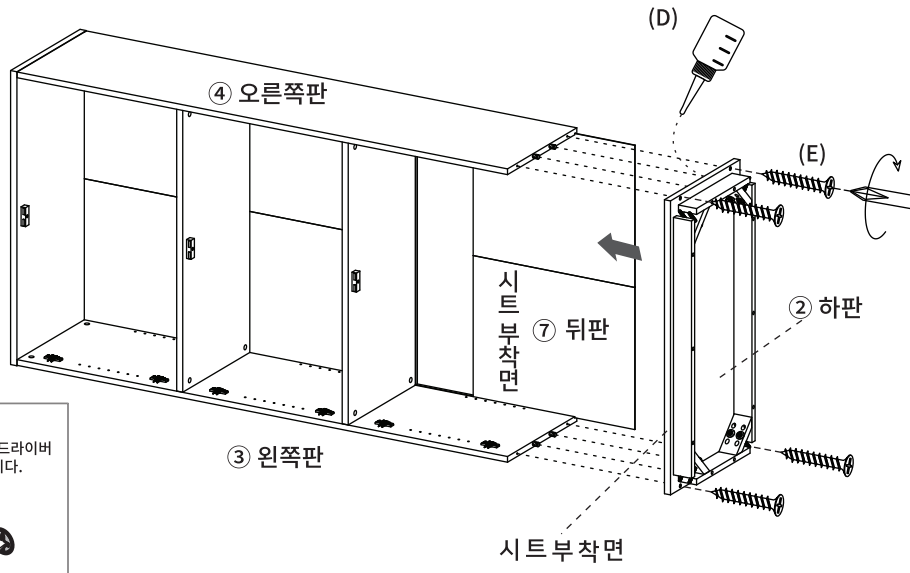
※ 홀 가공 부분에 접착제를 도포해주세요.

※ ⑦번 뒤판 중앙의 테이프를 제거하면 조립이 불가합니다. 조립시 주의바랍니다.

※나사 부착 방법

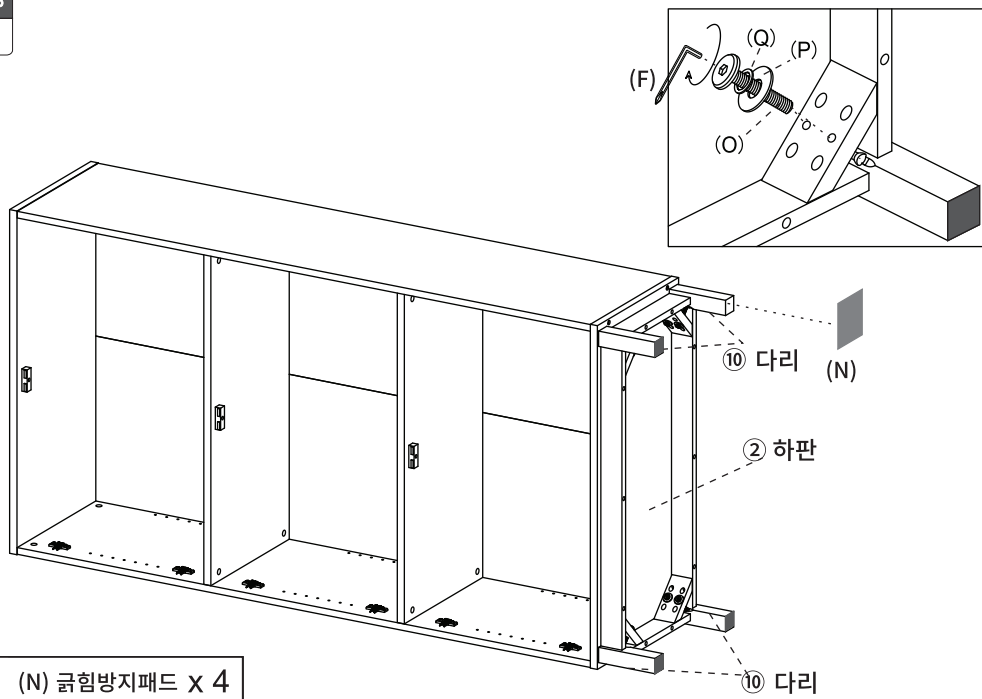
- 큰 드라이버를 사용해주세요.
- 플러스/마이너스 드라이버 모두 사용가능합니다.

180도



(E) 나사 x 4

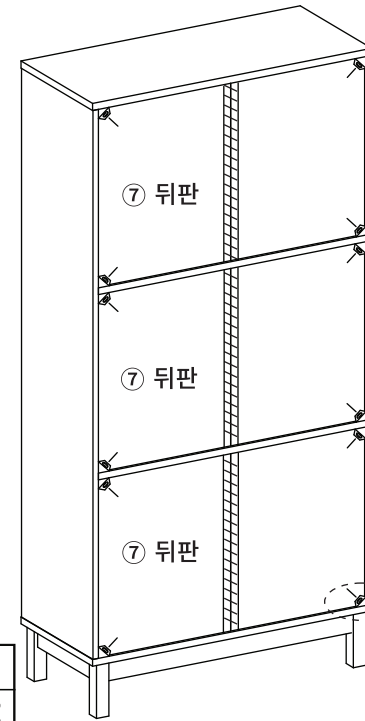
STEP
9



(N) 굽힘방지패드 x 4

(O) 볼트 x 8 (P) 와셔 x 8 (Q) 스프링 와셔 x 8

STEP
10

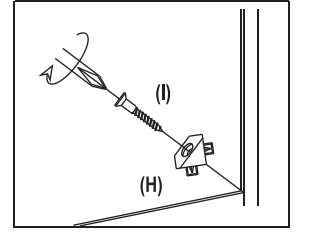


후반 고정대 설치방법

1. 뒷면에서 뒤판 모서리에 강하게 연결합니다.
뿔 부분이 완전히 보이지 않을 때까지 밀어넣습니다.

2. 나사 가 가볍게 멈출 정도까지만 조여주세요.

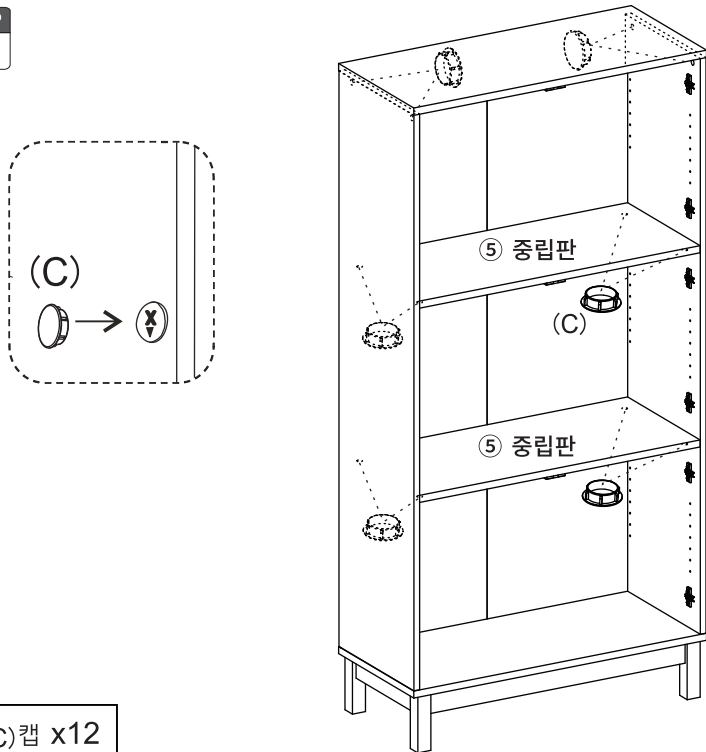
※ 나사 를 너무 세게 조이지 마십시오.
나사 를 너무 세게 조이면 나사가 헛돌 수 있습니다.



(H) 후반고정대 x 12

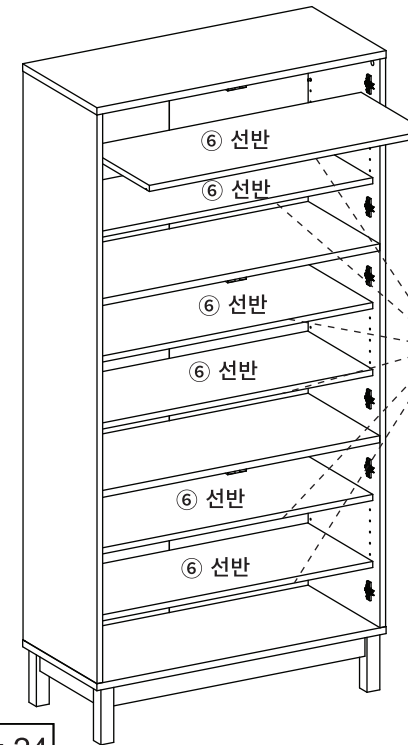
(I) 후반고정대 나사 x 12

STEP
11

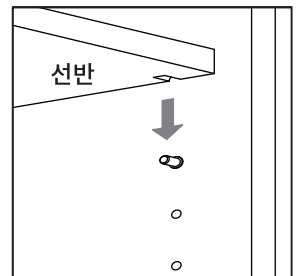
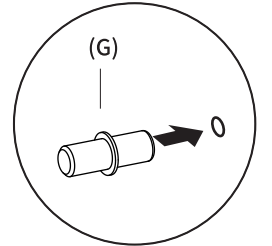


(C) 캡 x 12

STEP
12

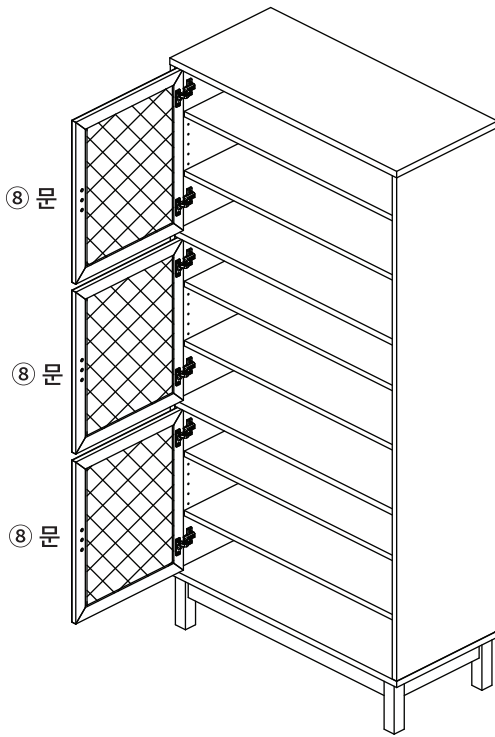
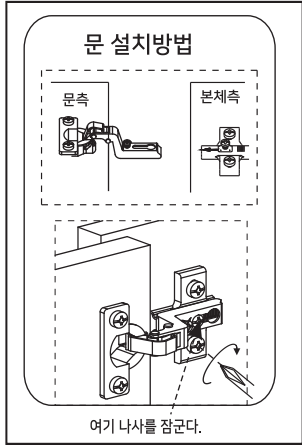


시트 부착면

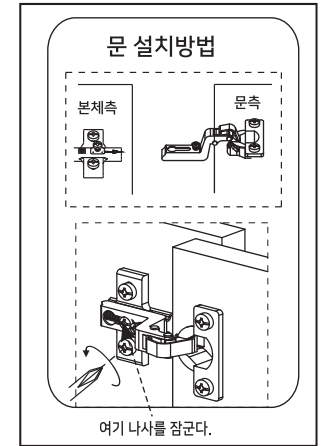
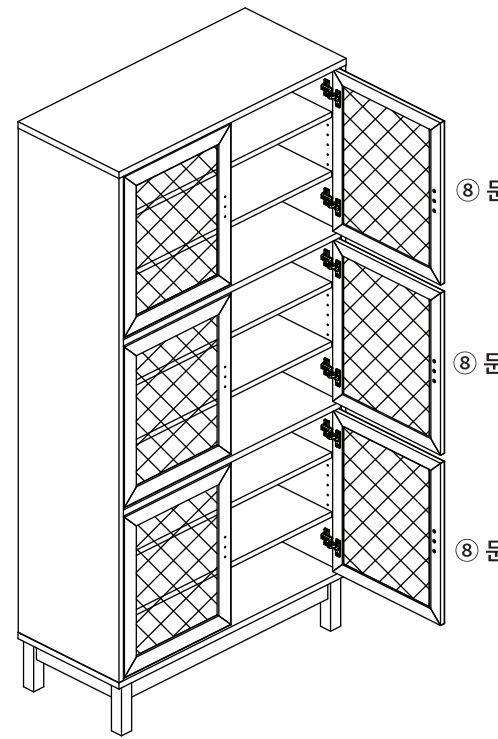


(G) 선반 부품 x 24

STEP
13

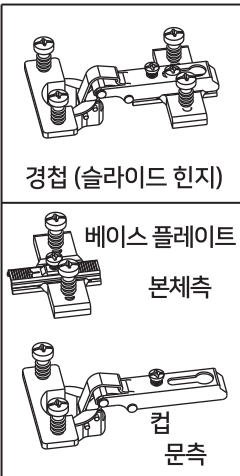


STEP
14



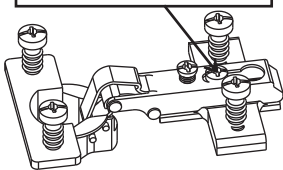
경첩의 부착방법과 조정방법

<<경첩의 명칭>>



<<주의사항>>

여기의 나사를 풀어주세요.



※나사를 풀어 분리하여 설치해주세요.

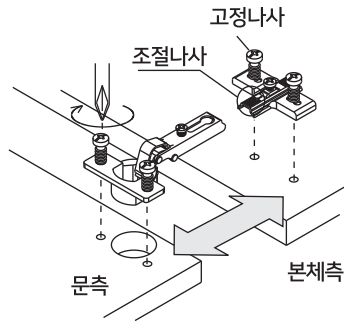
<<설치방법>>

컵을 문구멍에 끼웁니다.

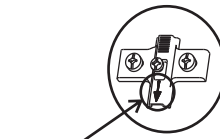
베이스 플레이트는 본체 측면에 달아주세요.

설치시 방향에 주의하십시오 (오른쪽 그림참고)

위그림과 같이 맞추어 연결합니다.



<<본체측 장착주의>>



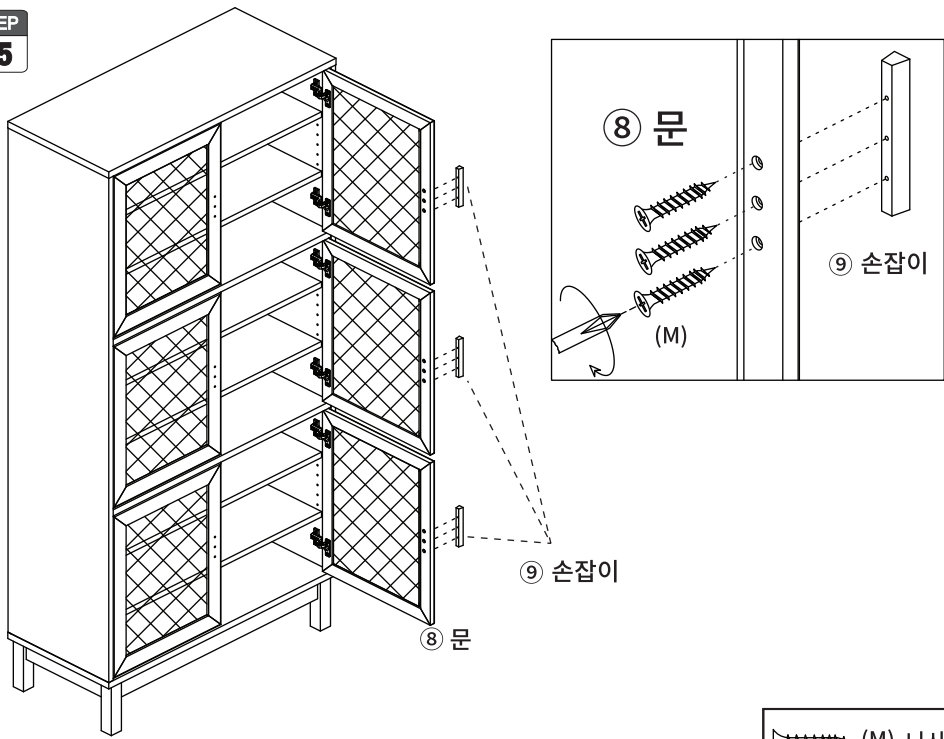
화살표가 향하고 있는 방향이 앞쪽을 향하도록 설치합니다.

<<문 조정방법>>

문이 잘 닫히지 않거나 문과 본체가 어긋나는 경우 아래 그림을 참고하여 경첩(슬라이드힌지)을 조절하세요.

●문의 앞뒤 위치가 벗어나 개폐시 측면과 문이 서로 맞닿는 경우	●문의 좌우가 어긋난 경우	●문의 상하가 어긋난 경우 좌우의 문 높이가 상이한 경우
<p>나사 1을 시계반대방향으로 풀어 본체와 문의 앞뒤를 조절하여 부드럽게 열고 닫을 수 있는 위치에서 나사를 다시 조여주세요.</p>	<p>나사1을 조금 풀고 나사 2를 왼쪽으로 돌리면 문은 바깥쪽으로 이동합니다. 나사를 오른쪽으로 돌리면 문이 안쪽으로 이동합니다.</p>	<p>나사 3을 드라이버 등으로 시계 반대방향으로 풀니다. 본체와 문의 위아래를 조절하여 부드럽게 열고 닫을 수 있는 위치에서 다시 나사를 조여주세요.</p>
<p>1.나사를 푼다.</p>	<p>2.나사를 조인다</p>	<p>1.나사를 푼다.</p>
<p>시계반대방향 > 문 바깥쪽 시계방향 > 문 안쪽</p>	<p>2.나사를 조인다</p>	<p>2.나사를 조인다</p>
<p>문측 ← 본체측</p> <p>① 나사</p>	<p>본체측</p> <p>① 나사</p> <p>나사 ②</p>	<p>본체측</p> <p>문측</p> <p>나사 ③</p>

STEP
15



9 손잡이

8 문

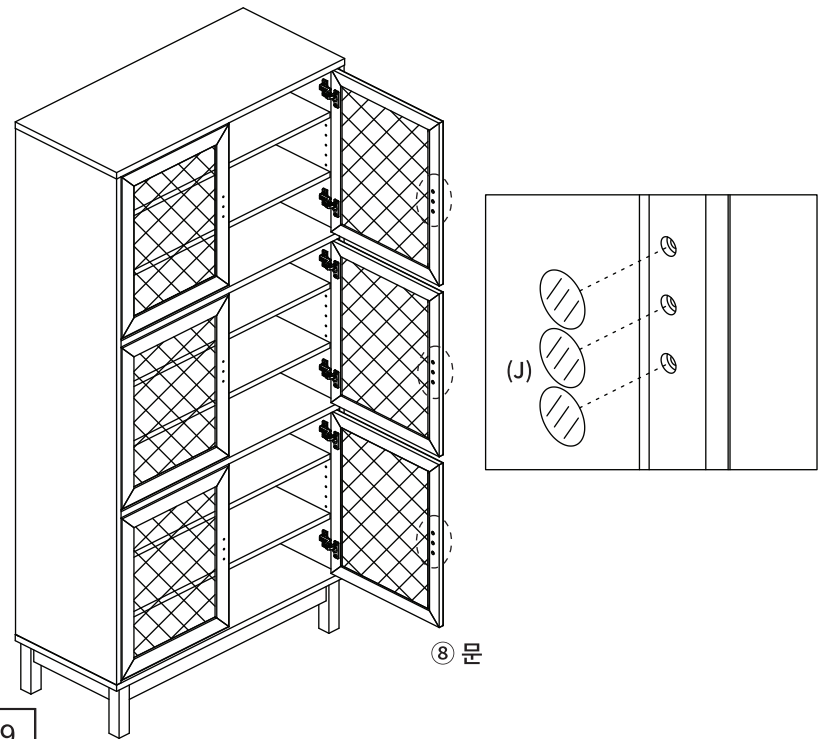
8 문

9 손잡이

(M)

(M) 나사 (소) x9

STEP
16

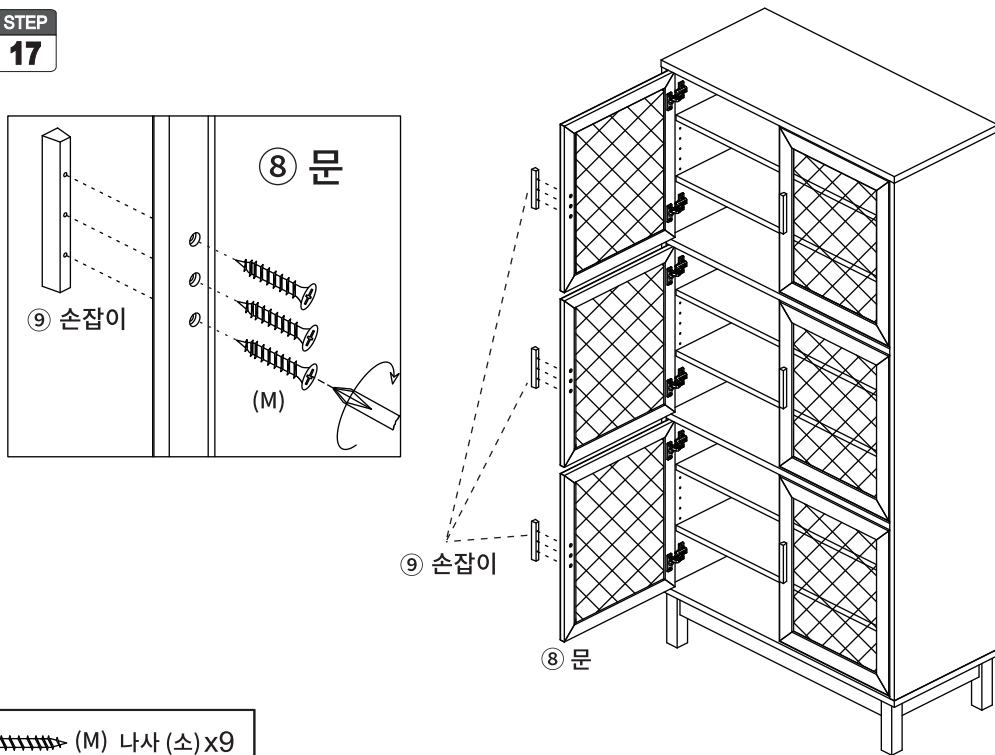


8 문

(J)

(J) 나사스티커 x9

STEP
17



9 손잡이

8 문

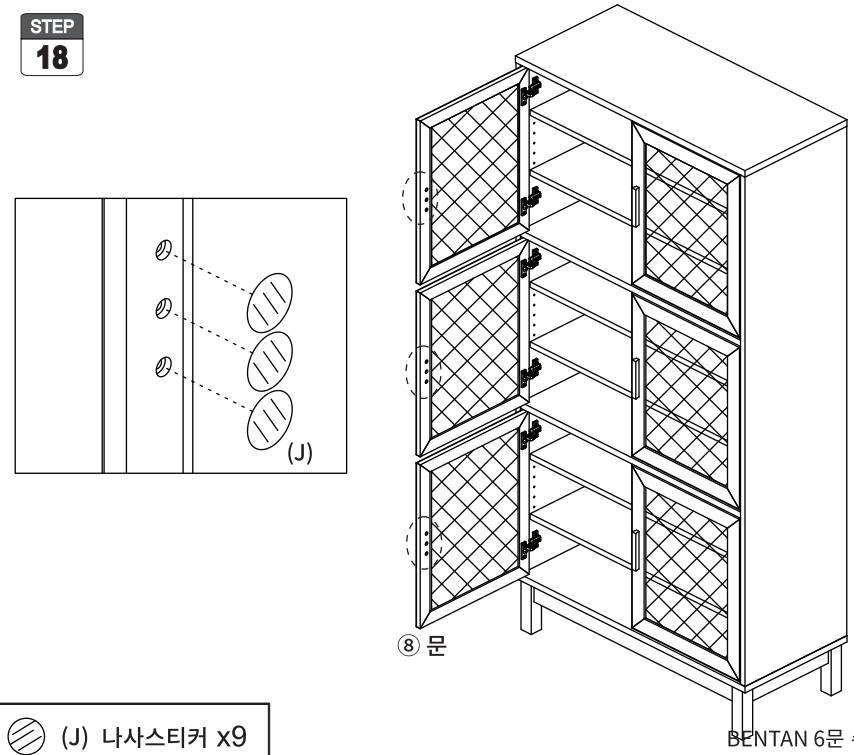
8 문

9 손잡이

(M)

(M) 나사 (소) x9

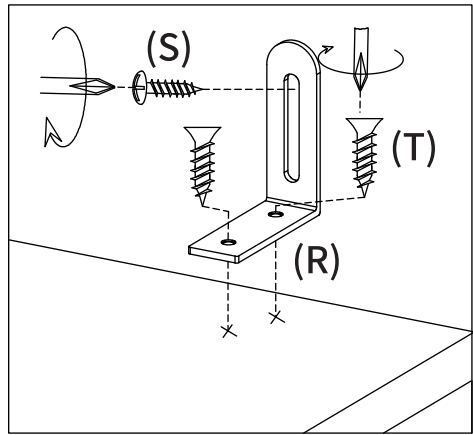
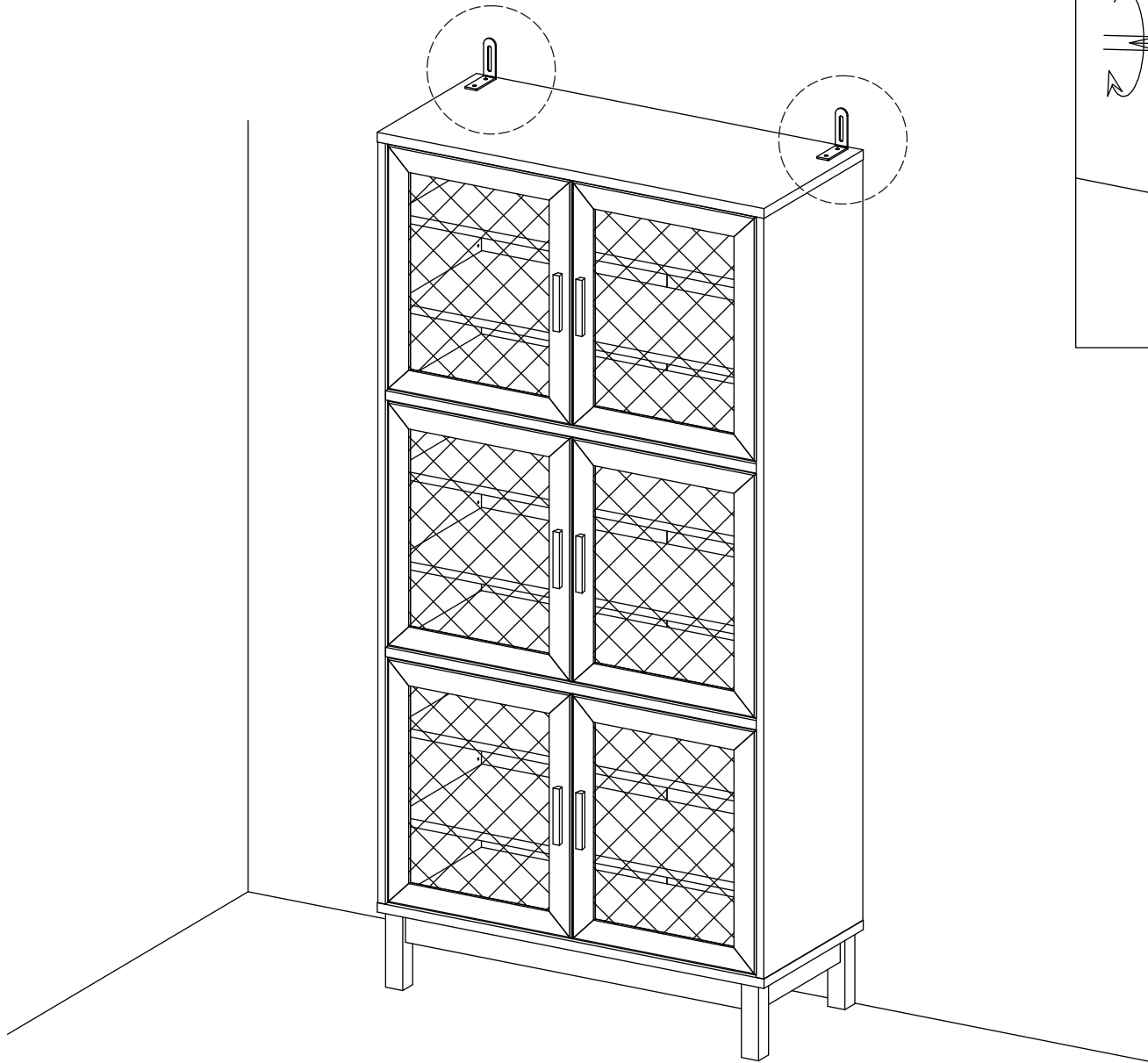
STEP
18






8 문

(J)

(J) 나사스티커 x9



-  (R) 벽고정장치 x 2
-  (S) 전용나사 (벽) x 2
-  (T) 전용나사 (본체) x 4