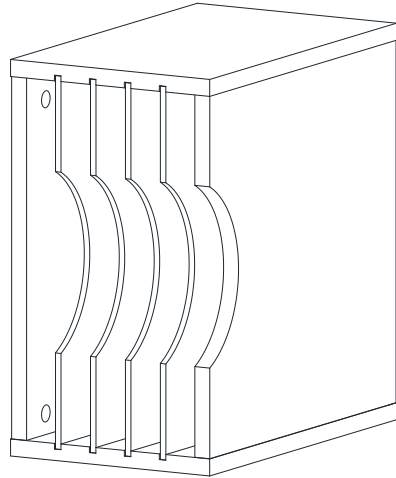


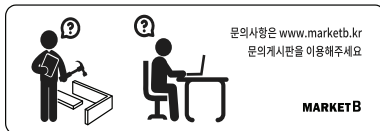
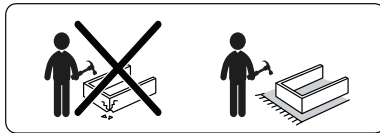
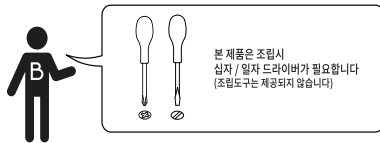
# MARKET B

## SHOLID 서류정리함 BSHM3520



### [취급주의]

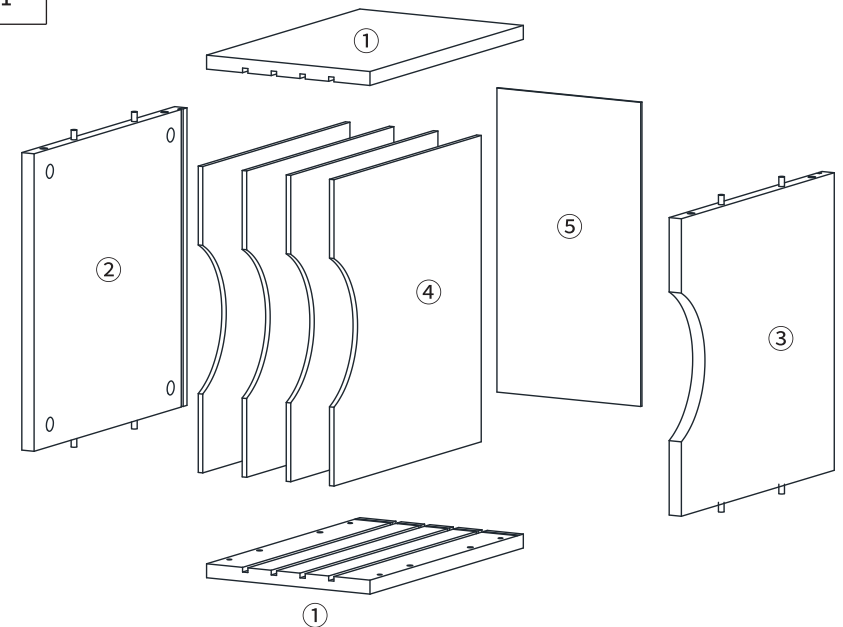
- 가구사용시 인위적으로 휘발성있는 물질을 흘렸을 경우 가구표면의 손상이 발생하오니 주의하세요.
- 무리한 힘이나 충격을 가하지 마시고 수평을 유지하여 사용하세요.
- 직사광선이나 강한열 혹은 촉한을 피해주세요.
- 이동시 끌지마시고 들어서 이동하여 주세요.
- 테이프나 정착용품은 제품에 훼손을 일으킬수 있으니 주의하세요.
- 교환/취소/반품/환불 관련사항은 사이트 참조바랍니다.



**TIP** 조립전 부품의 이상유무를 반드시 확인해주세요.

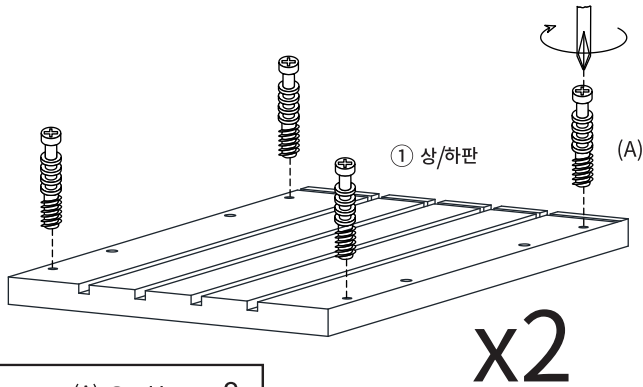
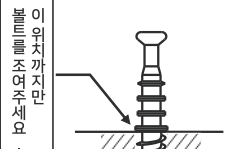
	부품명	수량		부품명	수량
	(A) 유로볼트	8		(E) 후반고정대 나사	4
	(B) 나사	8		(F) 육각렌치	1
	(C) 나사스티커	8		(G) 본드	1
	(D) 후반고정대	4			

부품명	수량
① 상/하판	2
② 왼쪽판	1
③ 오른쪽판	1
④ 중립판	4
⑤ 뒤판	1



STEP 1

!! 유로볼트 설치시 주의사항 !!

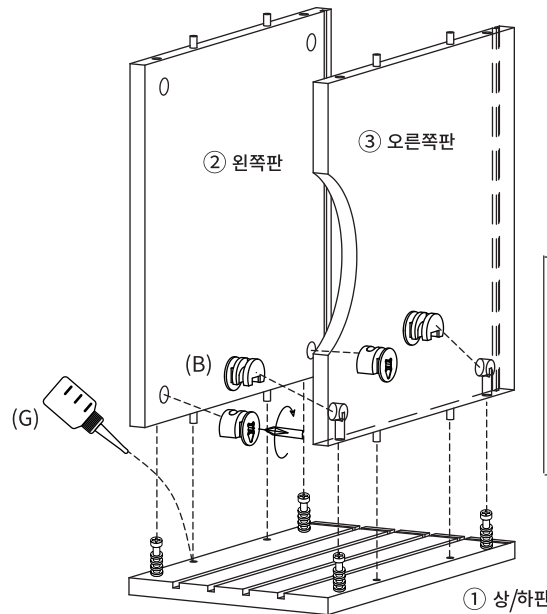


x2

(A) 유로볼트 x 8

STEP 2

※ 홀 가공 부분에 접착제를 도포해주세요.

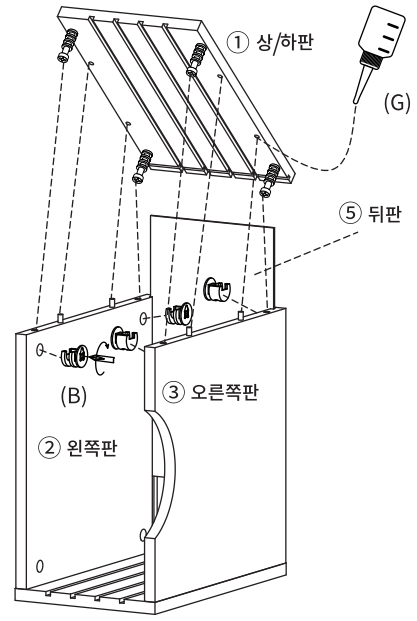
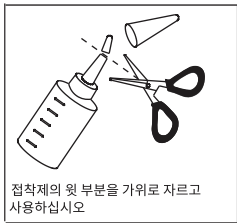


(B) 나사 x 4

STEP 3

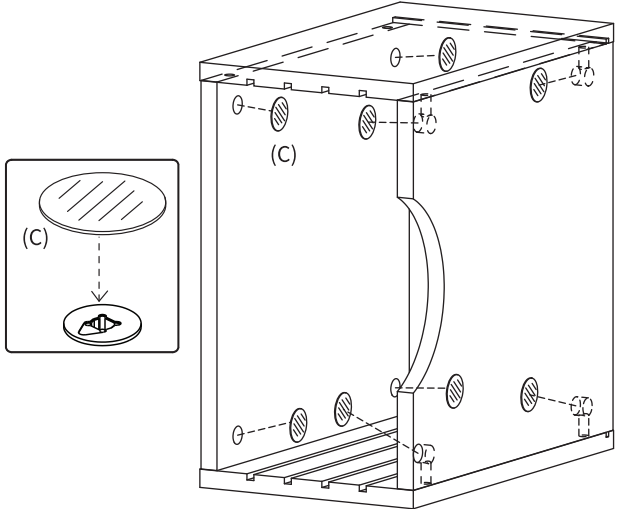
※ 홀 가공 부분에 접착제를 도포해주세요.

※ 나사 부착  
● 큰 드라이버를 사용해주세요.  
● 플러스/마이너스 드라이버 모두 사용가능합니다.  
180도



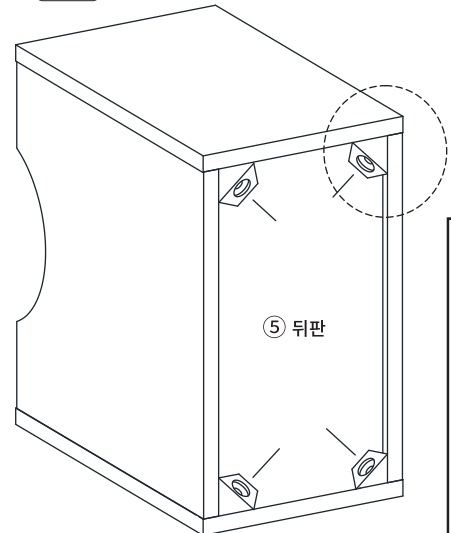
(B) 나사 x 4

STEP 4



(C) 나사스틱 x 8

STEP 5



(D) 후반고정대 x 4

(E) 후반고정대 나사 x 4

**후반 고정대 설치방법**

1. 뒷면에서 뒤판 모서리에 강하게 연결합니다. 볼 부분이 완전히 보이지 않을 때까지 밀어 넣습니다.
2. 나사가 가법게 멈출 정도까지만 조여주세요.

※ 나사를 너무 세게 조이지 마십시오. 나사를 너무 세게 조이면 나사가 헛돌 수 있습니다.

STEP 6

