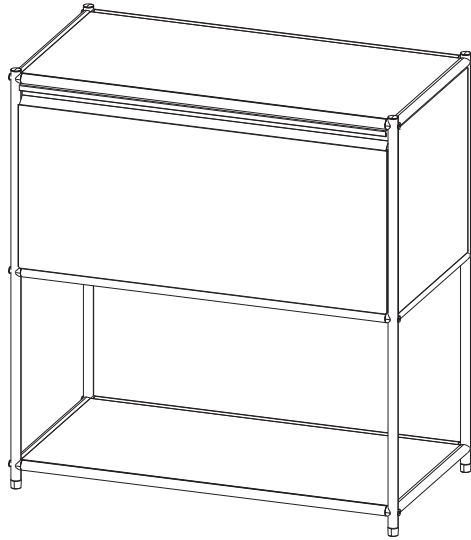


조립설명서

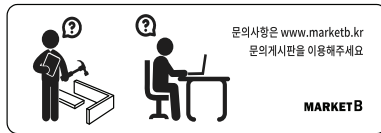
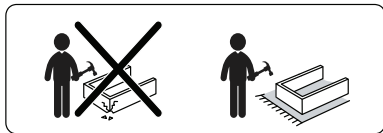
SIMPLIE

수납장 SG475



[취급주의]

- 가구사용시 인위적으로 휘발성있는 물질을 흘렸을 경우 가구표면의 손상이 발생하오니 주의하세요.
- 무리한 힘이나 충격을 가하지 마시고 수평을 유지하여 사용하세요.
- 직사광선이나 강한열 혹은 촉한을 피해주세요.
- 이동시 끌지마시고 들어서 이동하여 주세요.
- 테이프나 접착용품은 제품에 훼손을 일으킬수 있으니 주의하세요.
- 교환/취소/반품/환불 관련사항은 사이트 참조바랍니다.



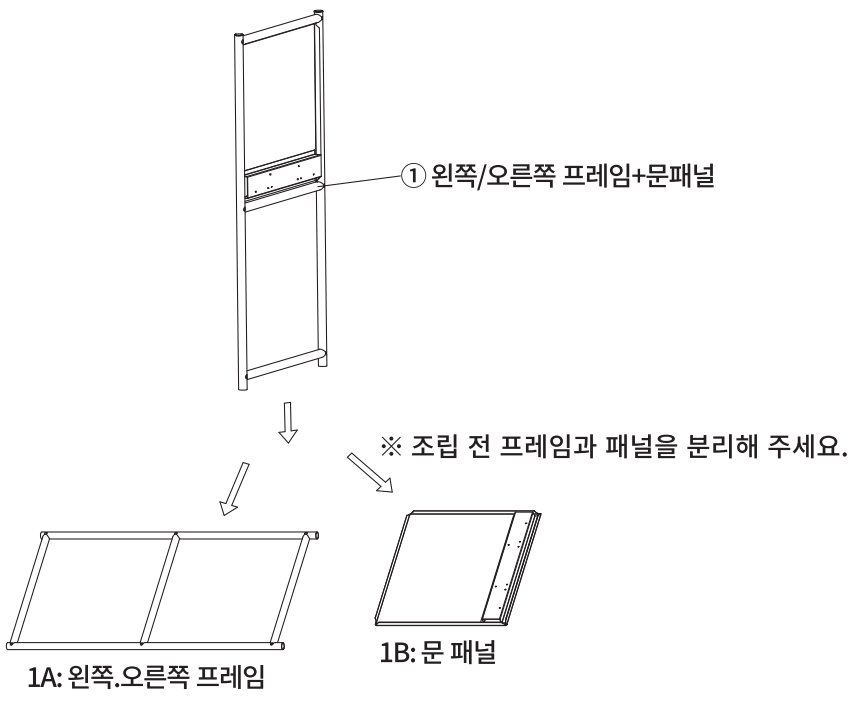
TIP

조립전 부품의 이상유무를 반드시 확인해주세요.

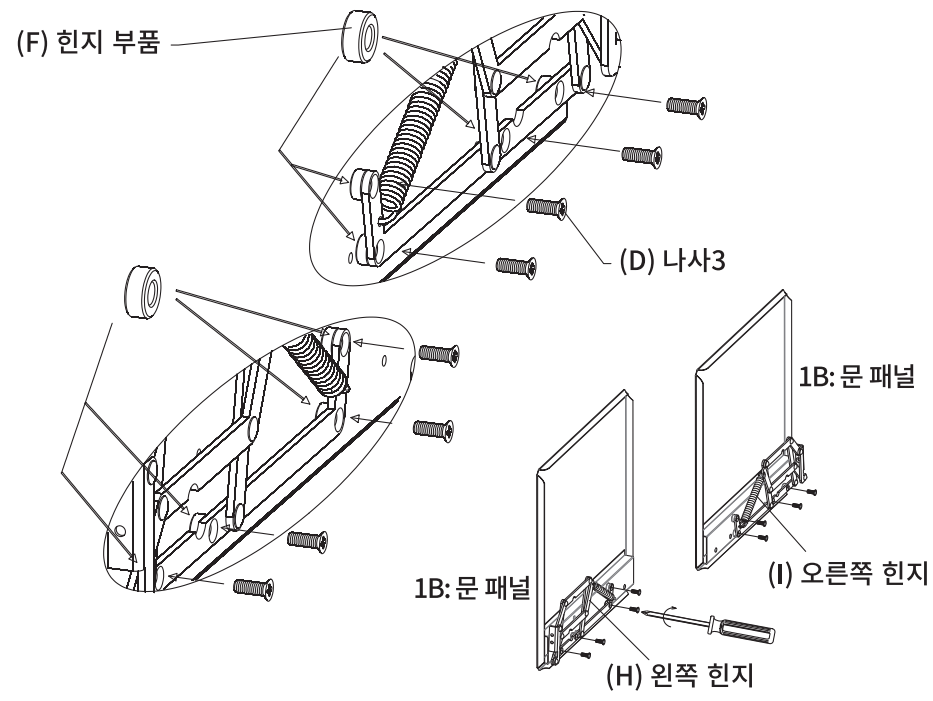
	부품명	수량		부품명	수량
	(A) 육각렌치	1		(F) 힌지 부품	8
	(B) 나사1 (M6x45mm)	12		(G) 바닥패드	4
	(C) 나사2 (M4x8mm)	4		(H) 왼쪽 힌지	1
	(D) 나사3 (M5x14mm)	8		(I) 오른쪽 힌지	1
	(E) 캡	12		(J) 나사 4 (M4x12mm)	6

	부품명	수량		부품명	수량
	① 왼쪽/오른쪽 프레임+문패널 1A: 왼쪽,오른쪽 프레임 1B: 문 패널	2		⑤ 앵커볼트	2
	② 가로프레임	6		⑥ 벽고정용 브라켓	2
	③ 패널	4		⑦ 벽고정용 나사 M5x40mm	2
	④ 문	1			

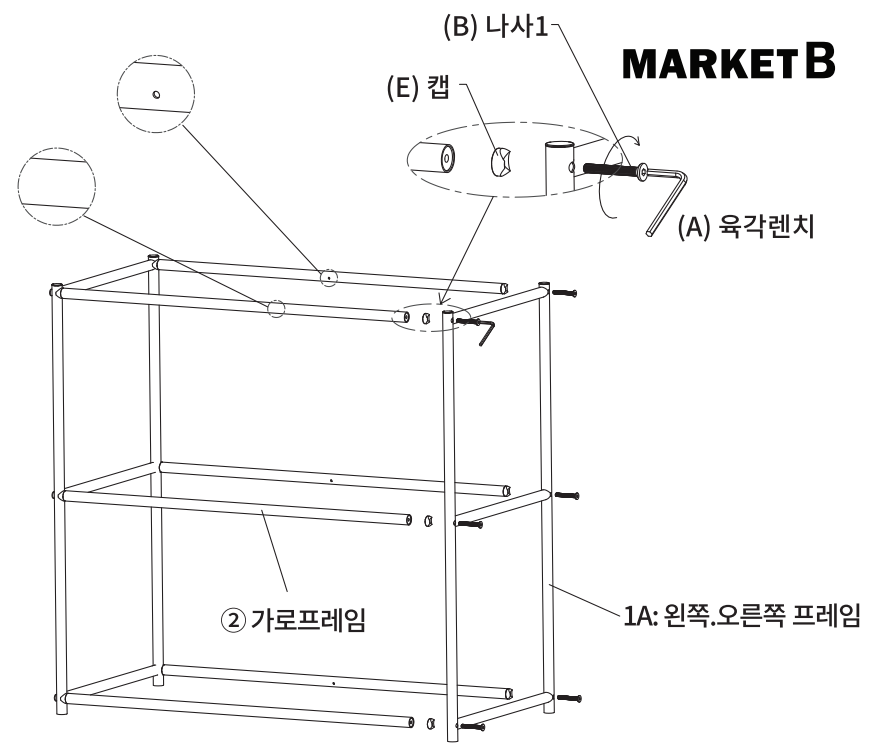
1



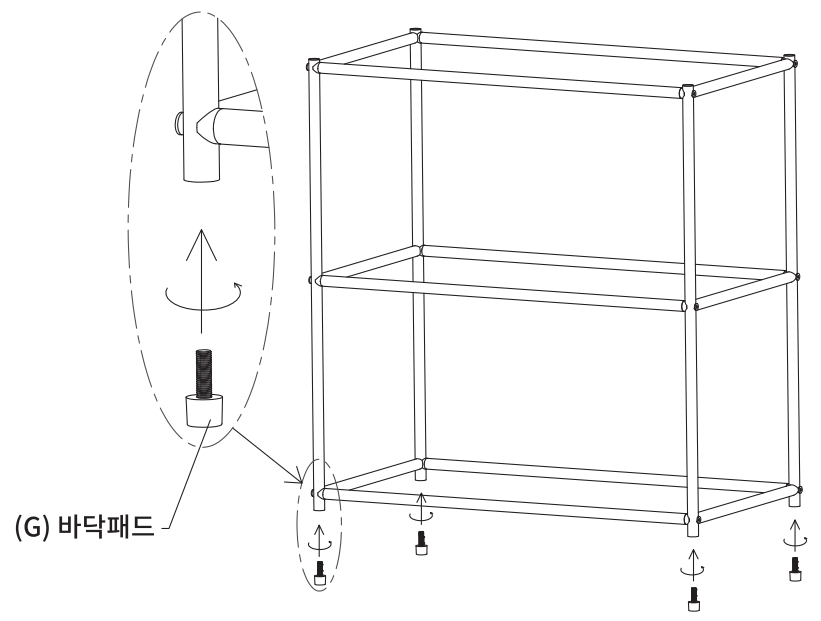
2



3

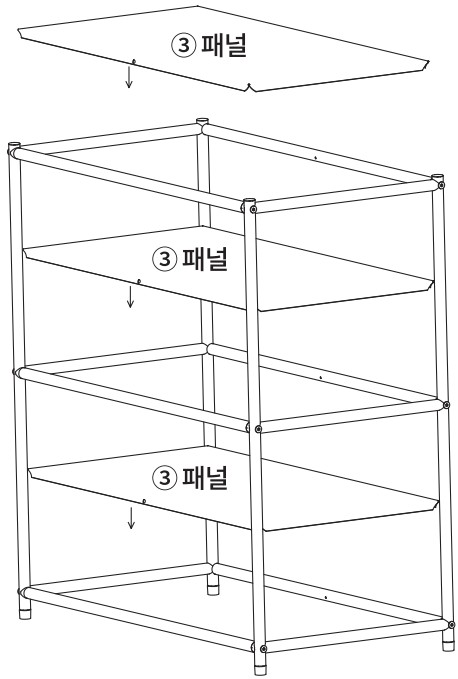


4

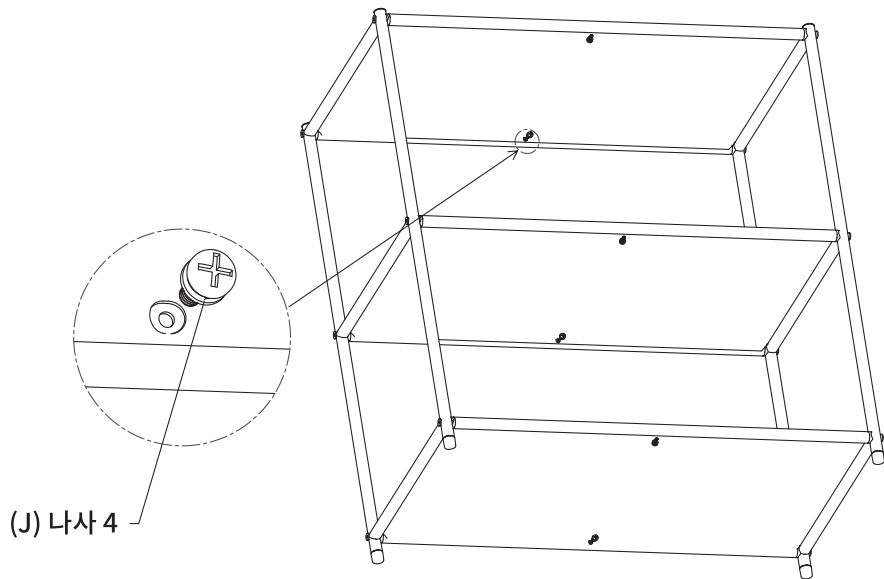


MARKET B

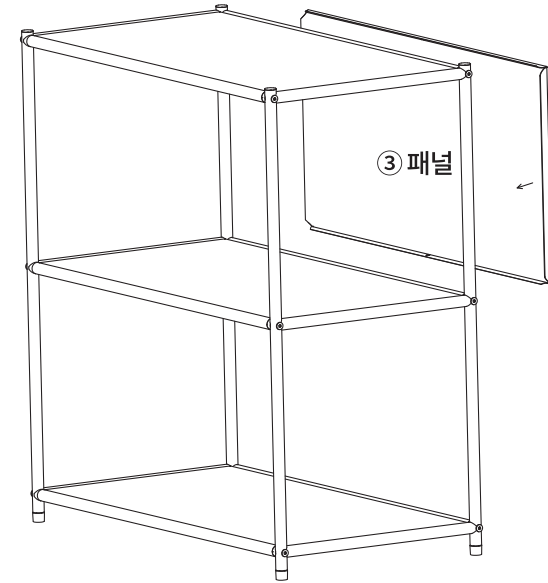
5



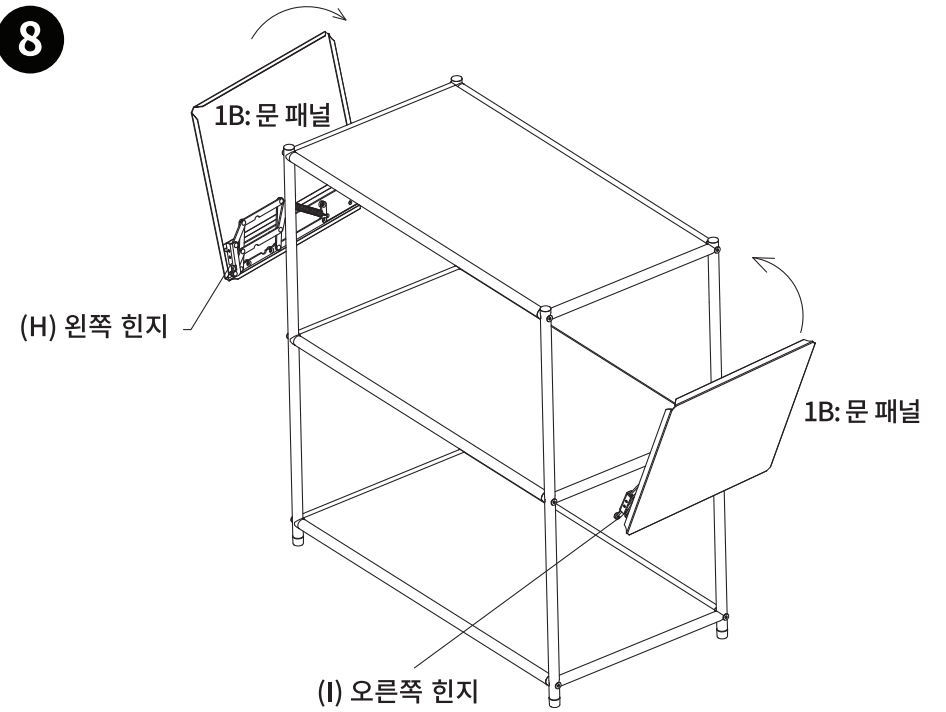
6



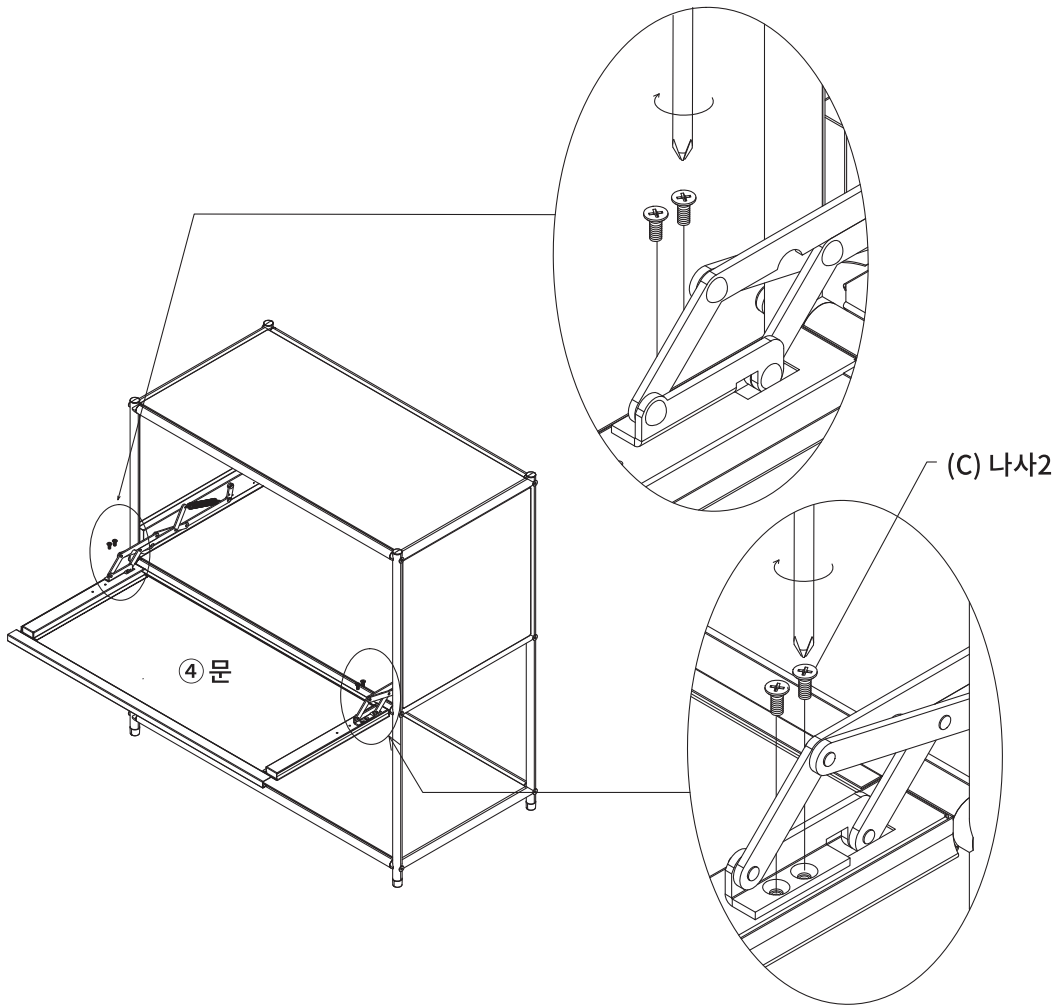
7



8



9



10

※ 동봉된 브라켓을 사용하여 벽에 제품을 고정 후 사용해주세요.

