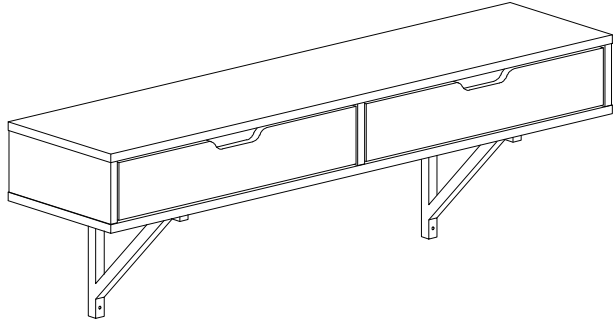
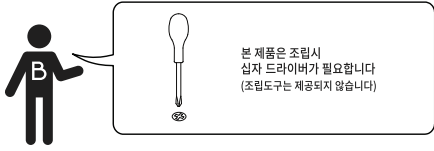
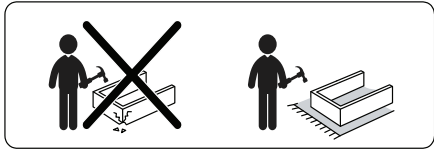


# OLAF 벽선반 KS1016STB

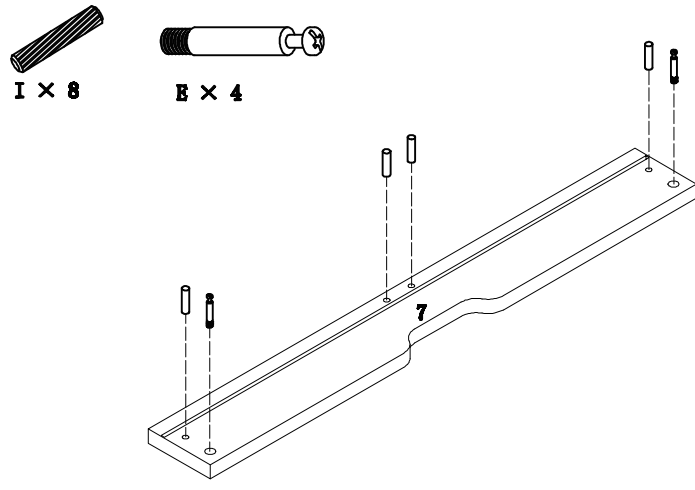


**[취급주의]**

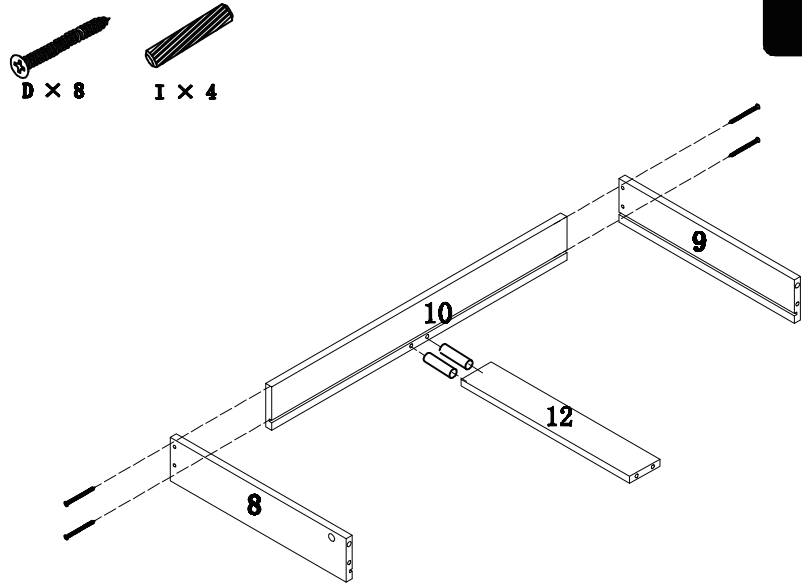
- 가구사용시 인위적으로 휘발성있는 물질을 흘렸을 경우 가구표면의 손상이 발생하오니 주의하세요.
- 무리한 힘이나 충격을 가하지 마시고 수평을 유지하여 사용하세요.
- 직사광선이나 강한열 혹은 촉한을 피해주세요.
- 이동시 끌지마시고 들어서 이동하여 주세요.
- 테이프나 접착용품은 제품에 훼손을 일으킬수 있으니 주의하세요.
- 교환/취소/반품/환불 관련사항은 사이트 참조바랍니다.



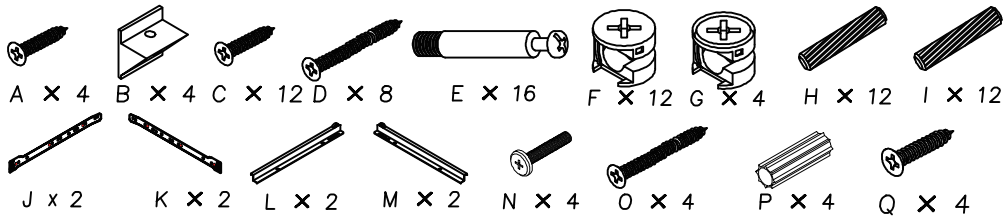
Assembly  
steps 1



Assembly  
steps 2

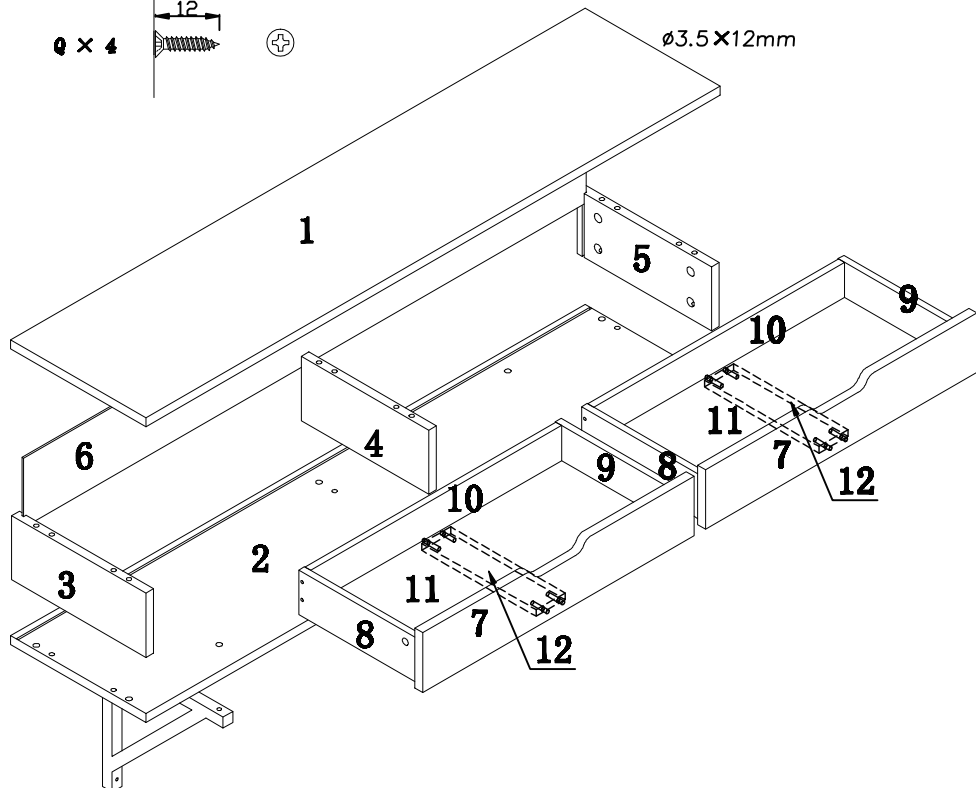


Parts List

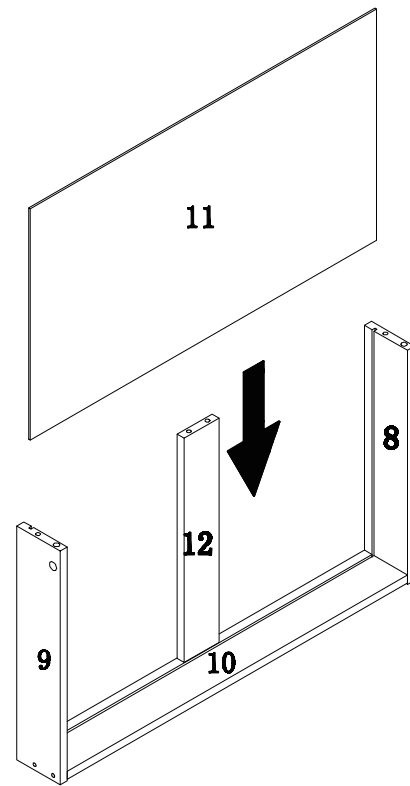


A x 4		16	⊕	∅3x16mm
C x 12		12	⊕	∅3x12mm
D x 8		30	⊕	∅3.5x30mm
E x 16		40		∅6x40mm
F x 12				∅15x12mm
G x 4				∅12x12mm
H x 12		30		∅8x30mm
I x 12		30		∅6x30mm
N x 4		35	⊕	∅6x35mm
O x 4		40	⊕	∅4.2x40mm
P x 4		30		∅6x30mm
Q x 4		12	⊕	∅3.5x12mm

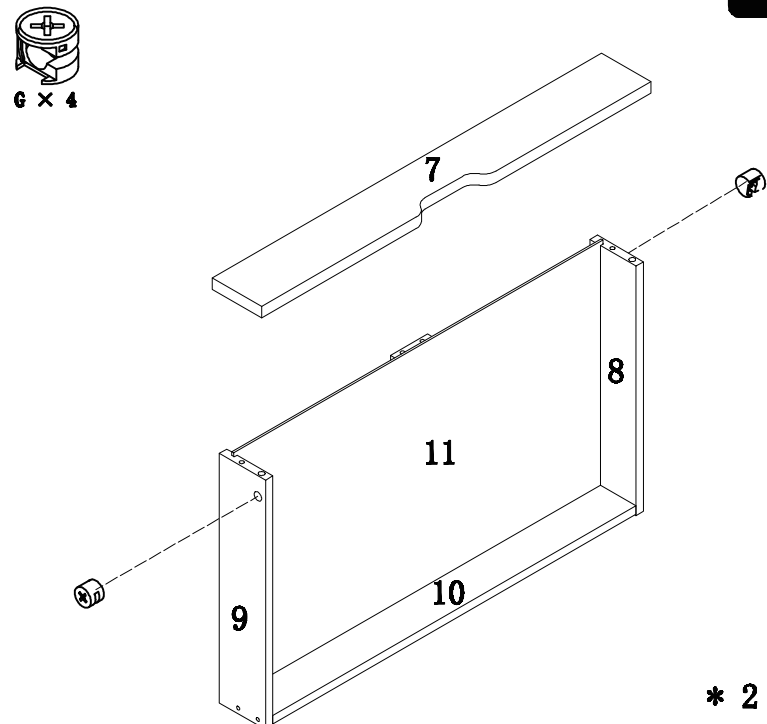
Unit (M/M)



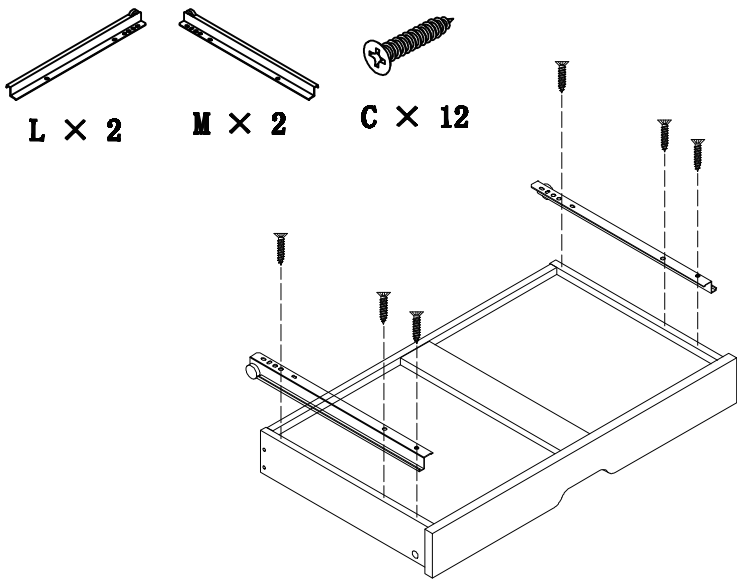
Assembly  
steps 3



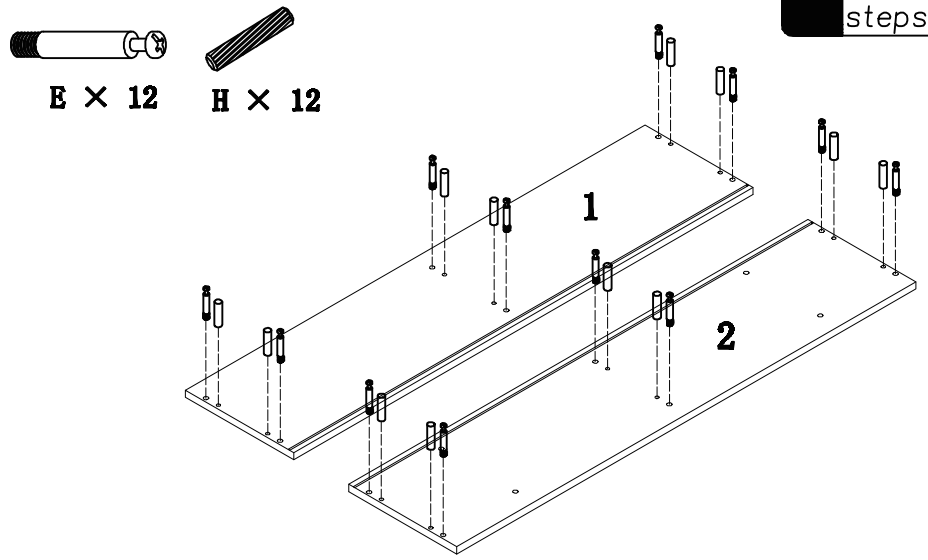
Assembly  
steps 4



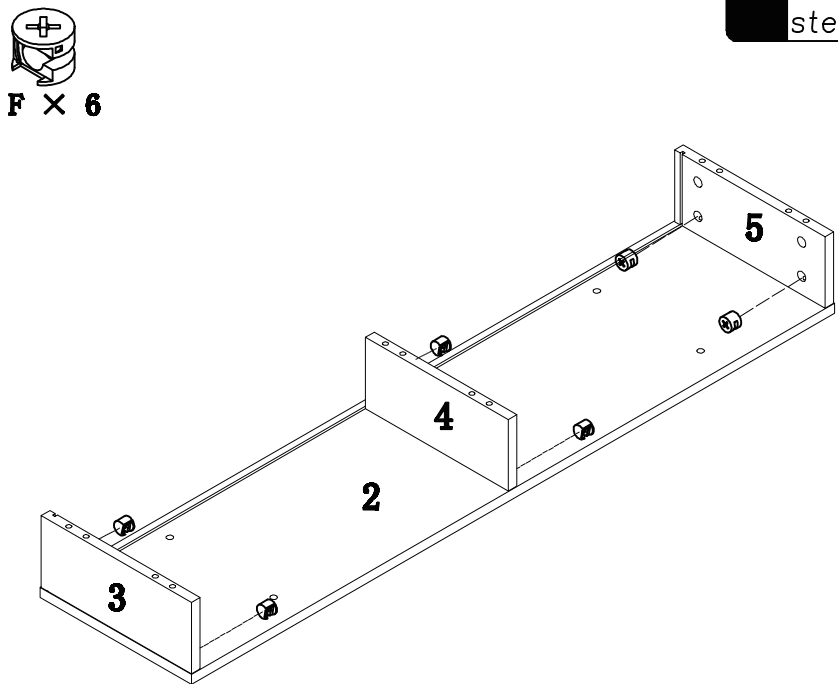
Assembly steps 5



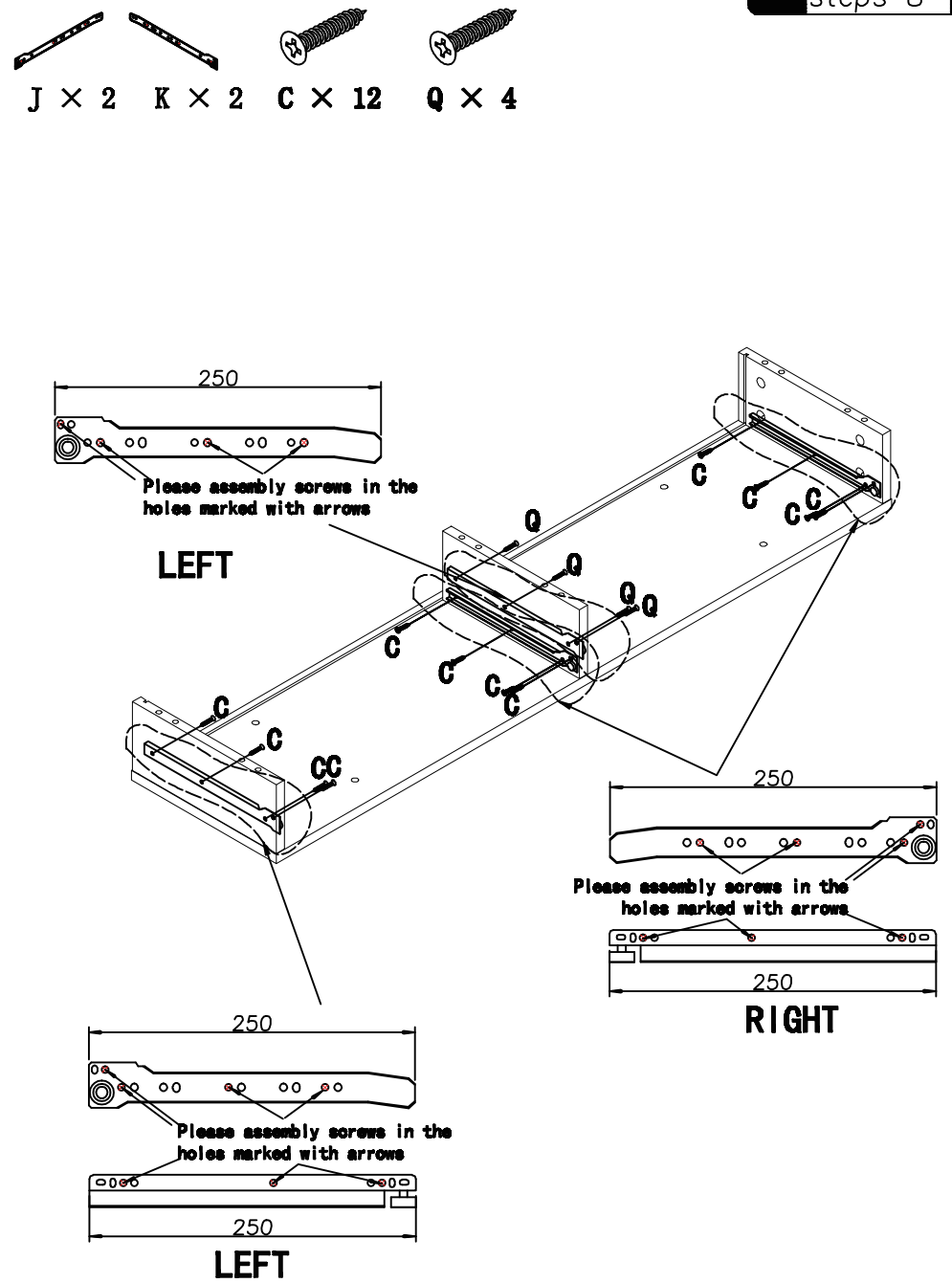
Assembly steps 6



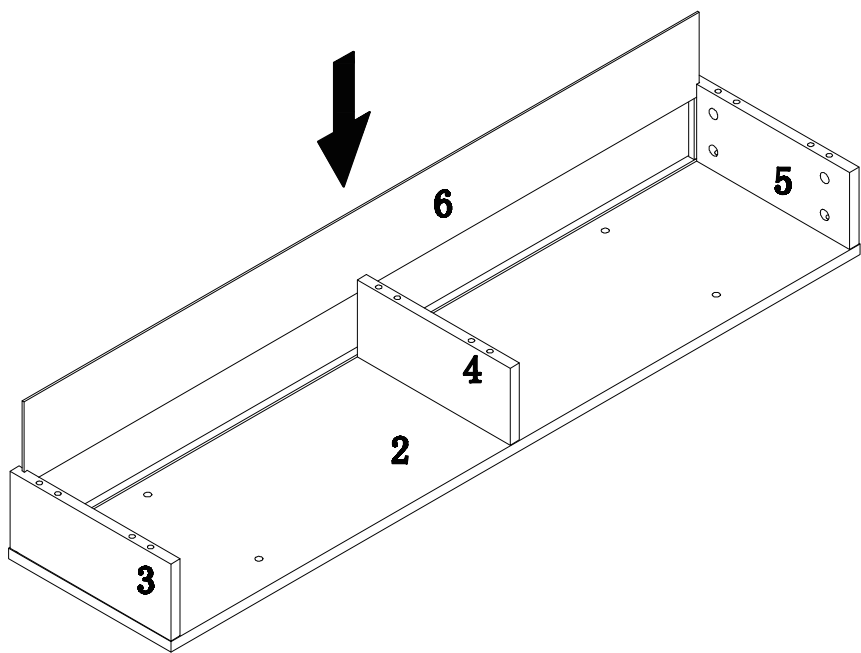
Assembly steps 7



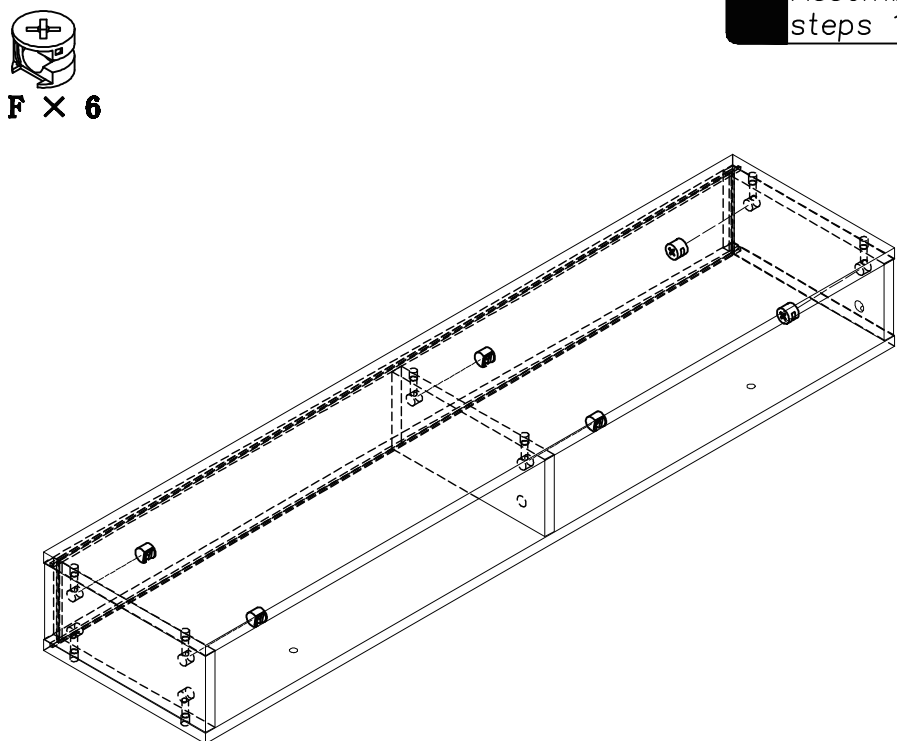
Assembly steps 8



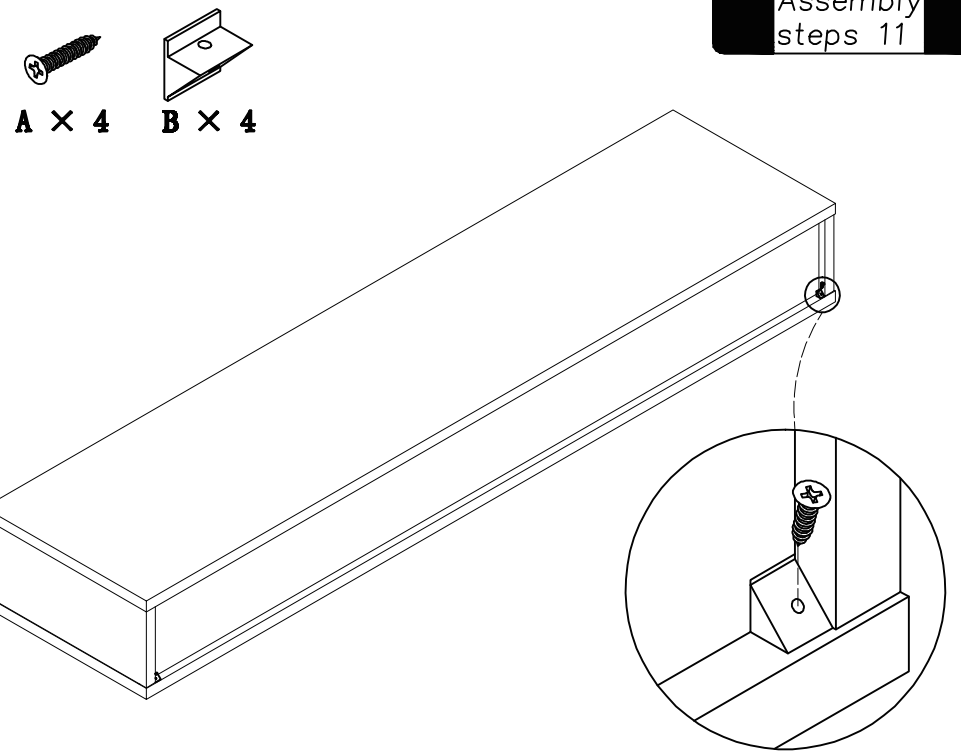
Assembly steps 9



Assembly steps 10



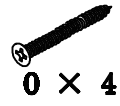
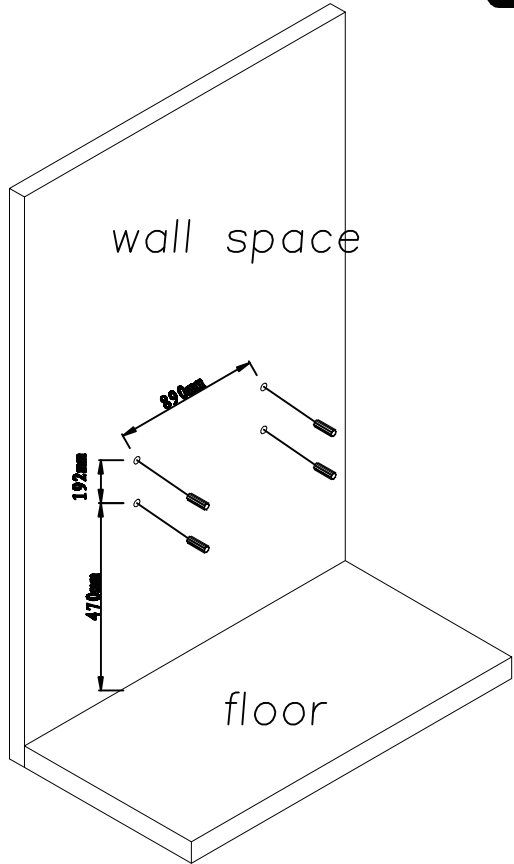
Assembly steps 11





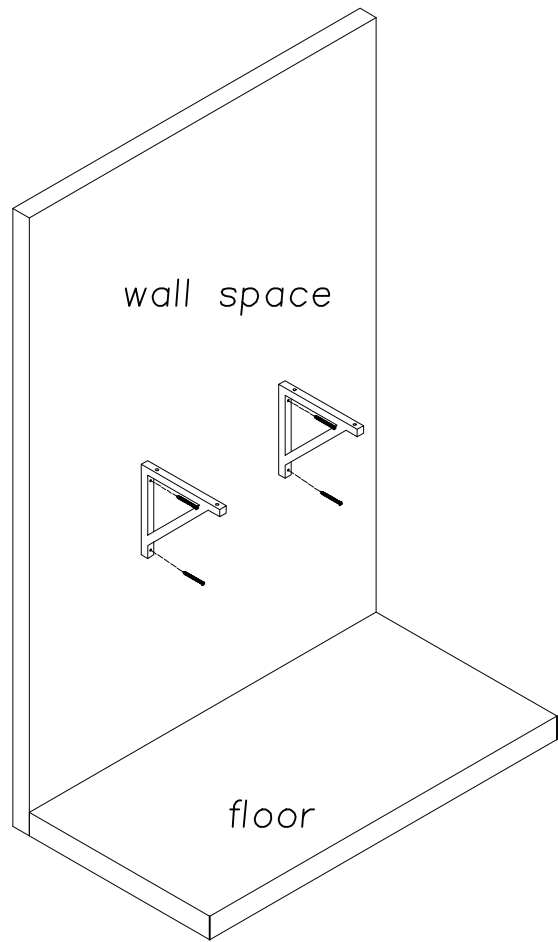
P × 4

Assembly steps 12



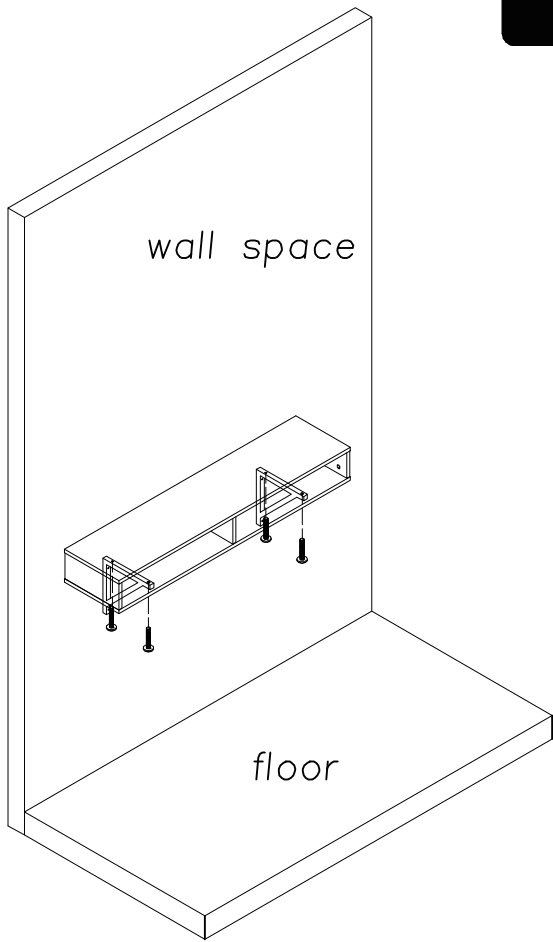
O × 4

Assembly steps 13

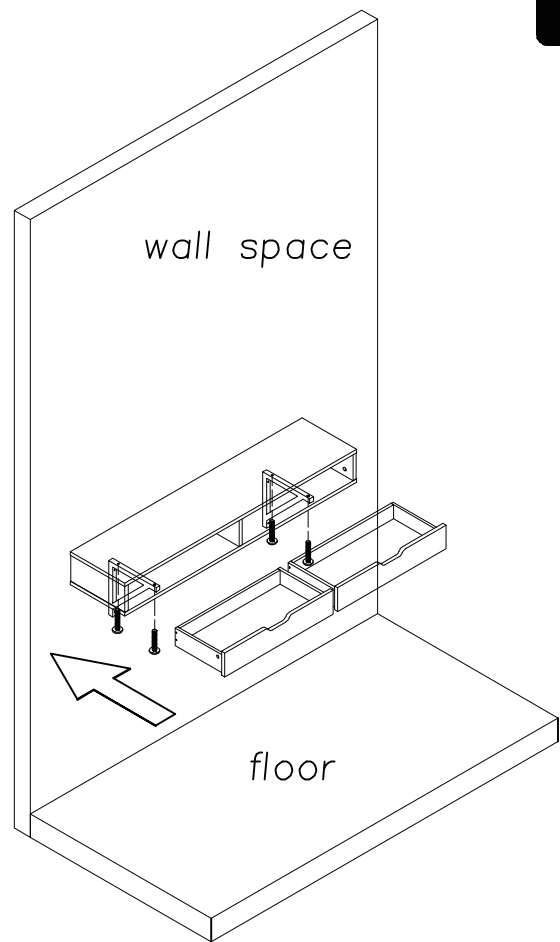


N × 4

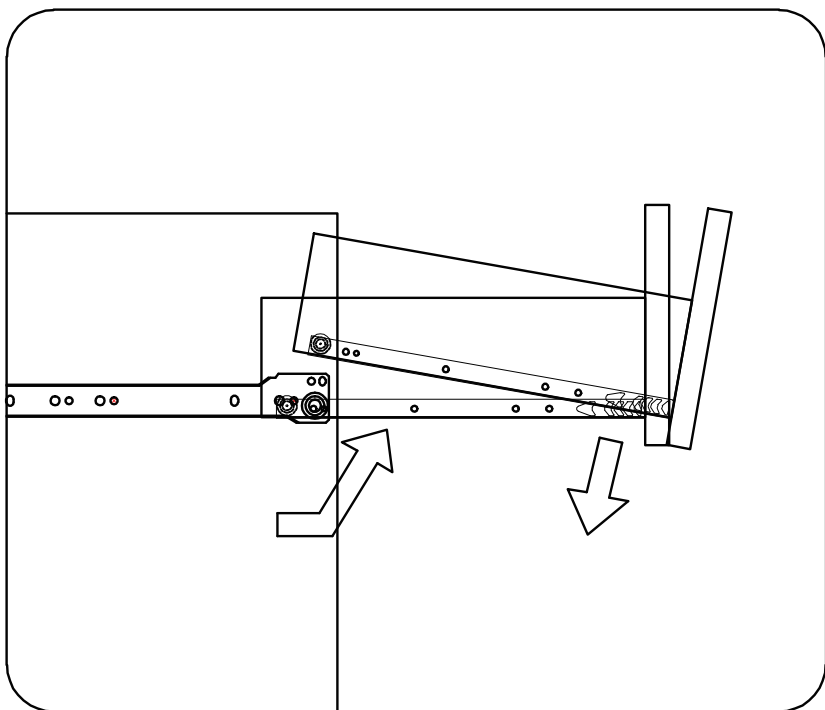
Assembly steps 14



Assembly steps 15



Assembly steps 16



Assembly steps 17

