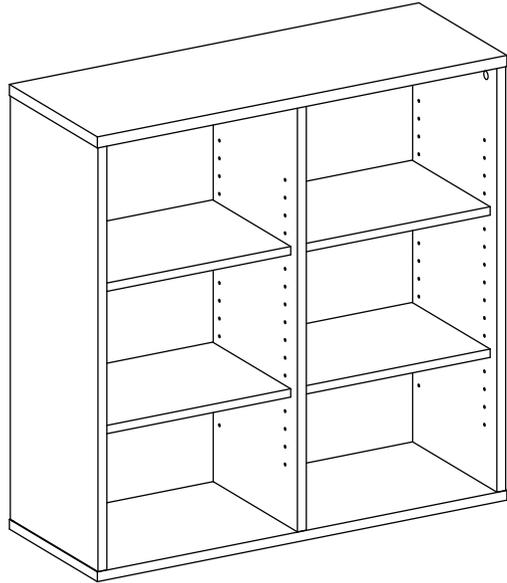


MARKET B

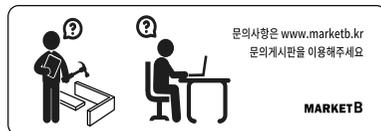
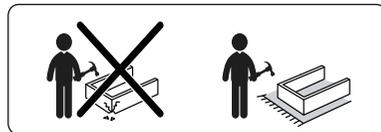
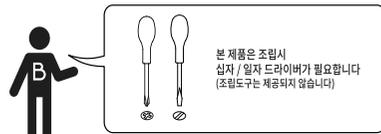
SHOLID

책장 2x3 NFM8080P



[취급주의]

- 가구사용시 인위적으로 휘발성있는 물질을 흘렸을 경우 가구표면의 손상이 발생하오니 주의하세요.
- 무리한 힘이나 충격을 가하지 마시고 수평을 유지하여 사용하세요.
- 직사광선이나 강한열 혹은 촉한을 피해주세요.
- 이동시 끌지마시고 들어서 이동하여 주세요.
- 테이프나 접착용품은 제품에 훼손을 일으킬수 있으니 주의하세요.
- 교환/취소/반품/환불 관련사항은 사이트 참조바랍니다.

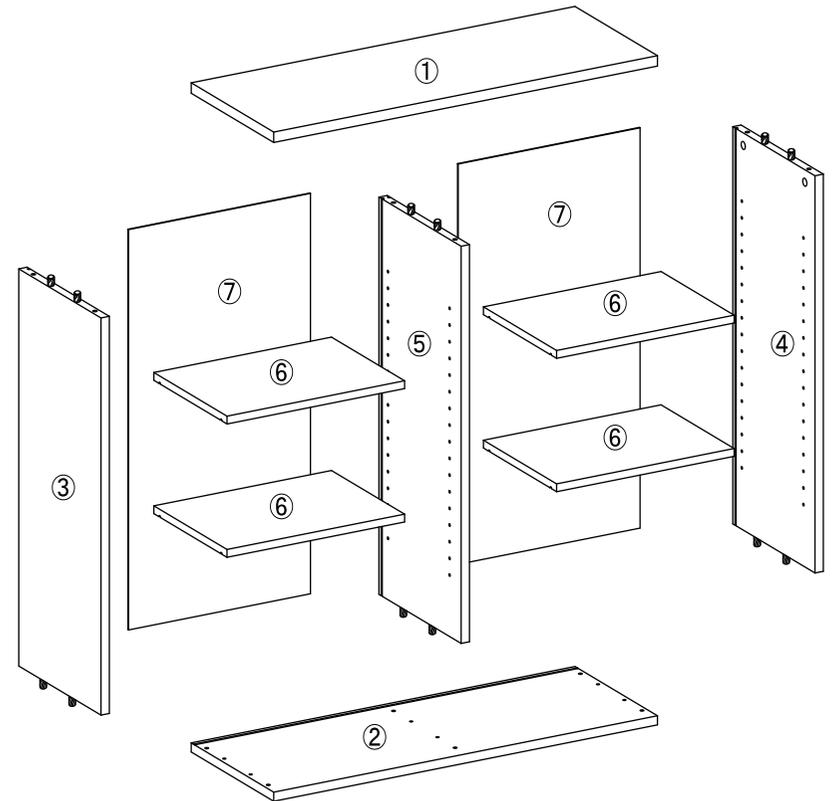


TIP

조립전 부품의 이상유무를 반드시 확인해주세요

	부품명	수량		부품명	수량
	(A) 유로볼트	6		(H) 후반고정대	8
	(B) 나사	6		(I) 후반고정대 나사	8
	(C) 캡	6		(J) 굽힘방지패드	6
	(D) 본드	1		(K) 벽고정 장치	2
	(E) 나사	6		(L) 전용나사 (벽)	2
	(F) 선반 부품	16		(M) 전용나사 (본체)	4
	(G) 육각렌치	1			

부품명	수량
① 상판	1
② 하판	1
③ 왼쪽판	1
④ 오른쪽판	1
⑤ 중립판	1
⑥ 선반	4
⑦ 뒤판	2

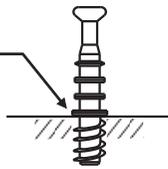


STEP

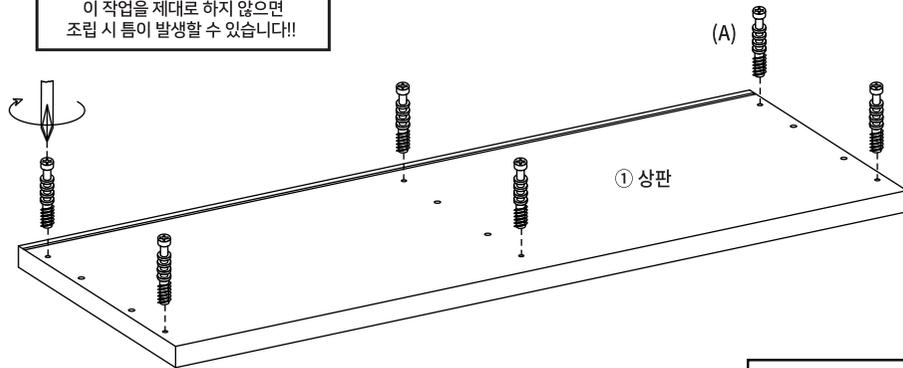
1

!! 유로볼트 설치시 주의사항 !!

이 위치까지만 볼트를 조여주세요.



이 작업을 제대로 하지 않으면 조립 시 틈이 발생할 수 있습니다!



(A) 유로볼트 x6

STEP

2

※ 홀 가공부분에 접착제를 도포해주세요.



점착제의 윗 부분을 가위로 자르고 사용하십시오

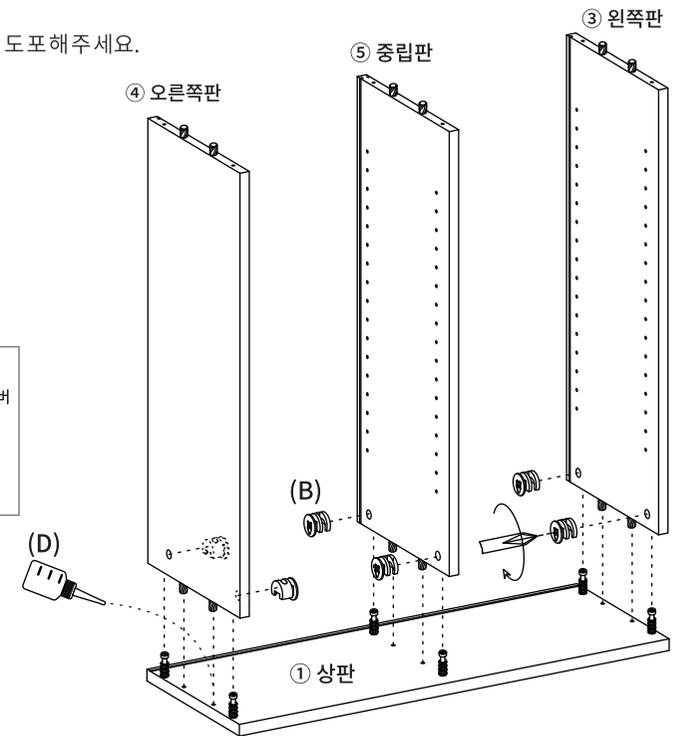
※ 나사 부착

● 큰 드라이버를 사용해주세요.

● 플러스/마이너스 드라이버 모두 사용가능합니다.



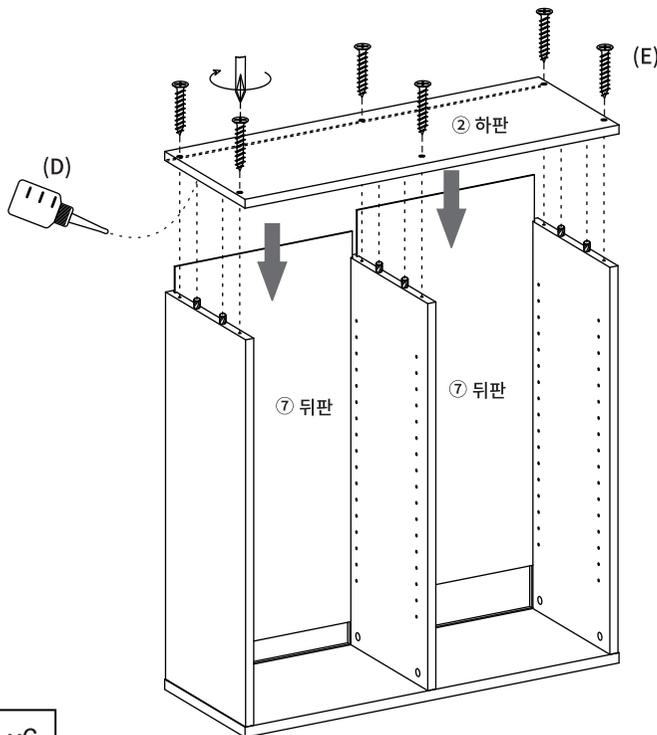
180도



(B) 나사 x6

STEP

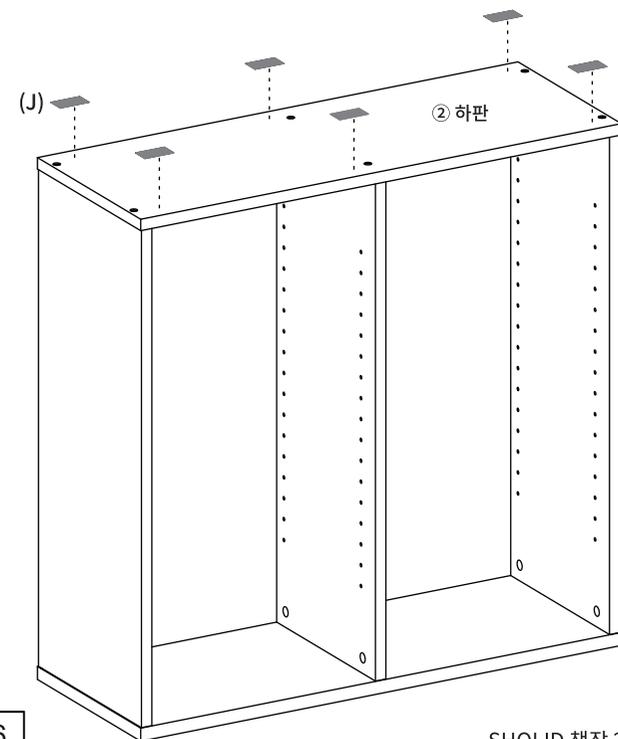
3



(E) 나사 x6

STEP

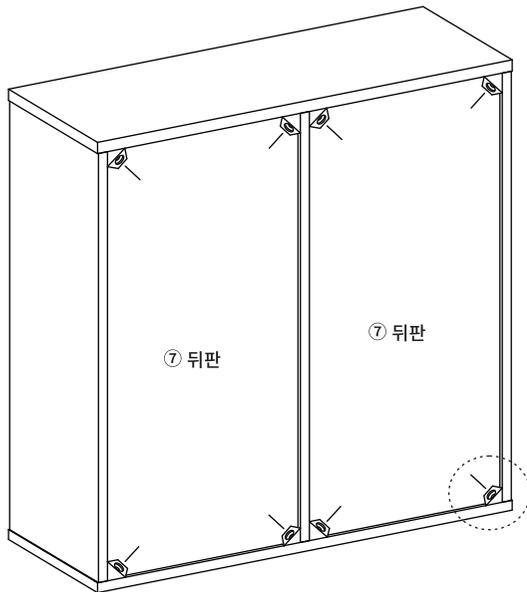
4



(J) 굽힘방지패드 x6

STEP

5



후반 고정대 설치방법

1. 뒷면에서 뒤판 모서리에 강하게 연결합니다. 볼 부분이 완전히 보이지 않을 때까지 밀어넣습니다.
2. 나사 가 기법계 멈출 정도까지만 조여주세요.

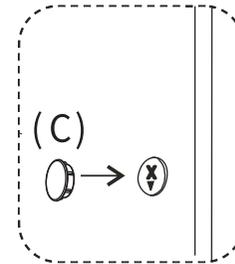
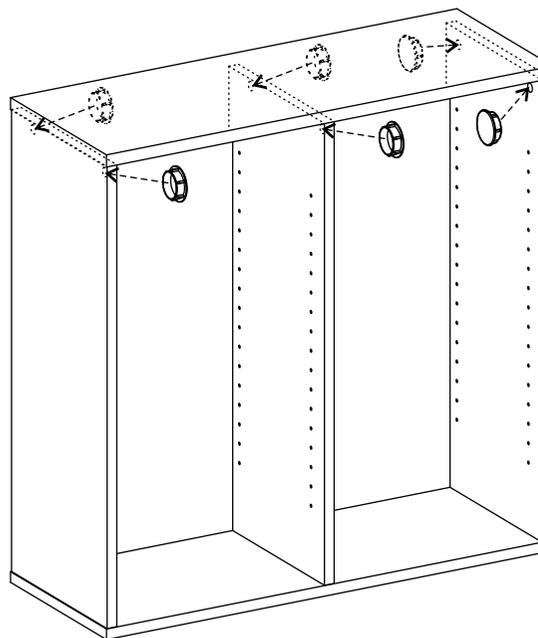
※ 나사 를 너무 세게 조이지 마십시오.
나사 를 너무 세게 조이면 나사가 휘둘 수 있습니다.

(H) 후반고정대 x8

(I) 후반고정대 나사 x8

STEP

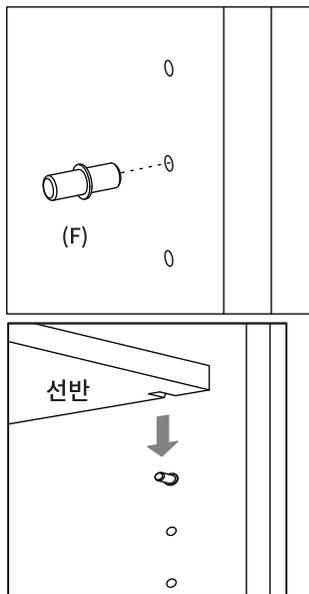
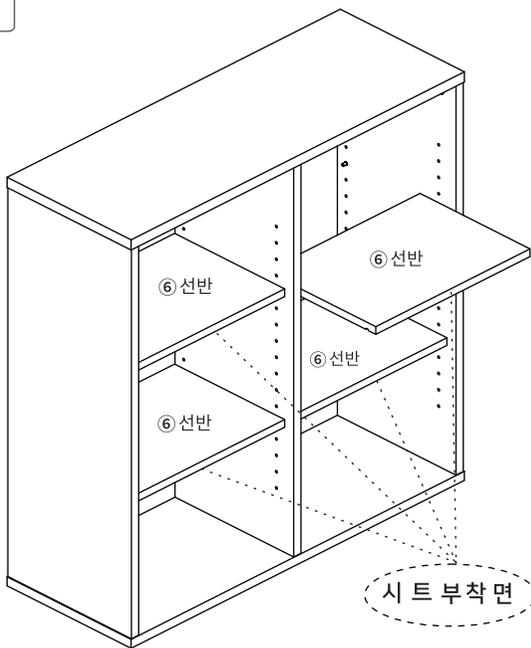
6



(C) 캡 x6

STEP

7



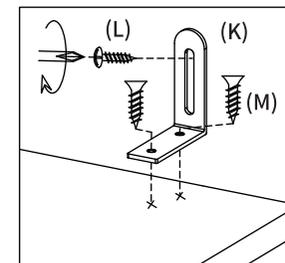
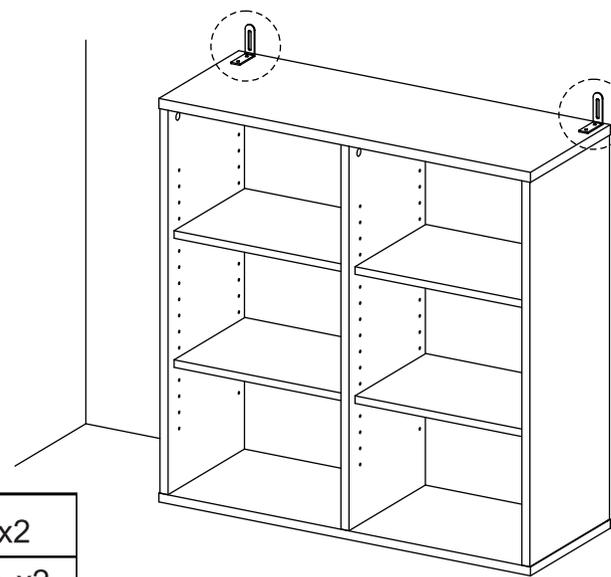
(F) 선반부품 x16

STEP

8

벽 고정장치의 설치 방법

벽 고정장치를 본체에 나사로 고정합니다.
본체에 장착된 벽 고정장치를 벽에 고정시킵니다.



(K) 벽고정장치 x2

(L) 전용나사 (벽) x2

(M) 전용나사 (본체) x4