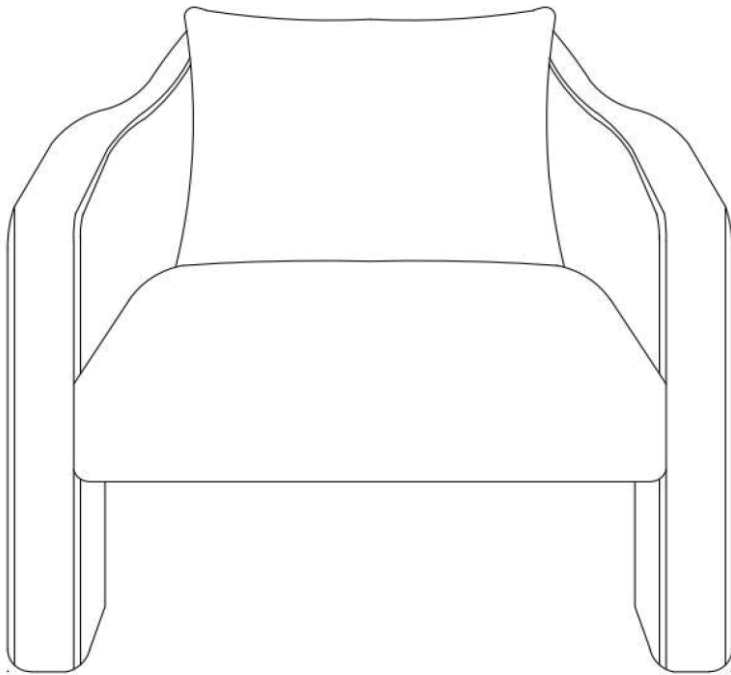
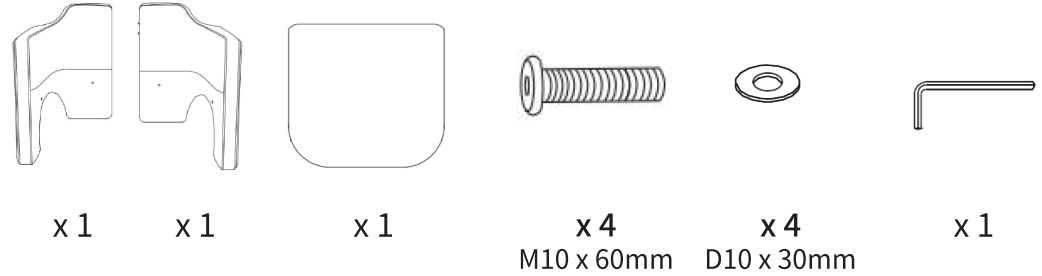


NISKO 1인 소파 F700



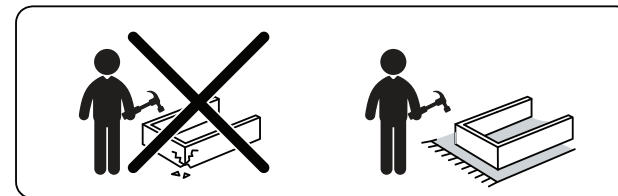
TIP

조립전 부품의 이상유무를 반드시 확인해주세요

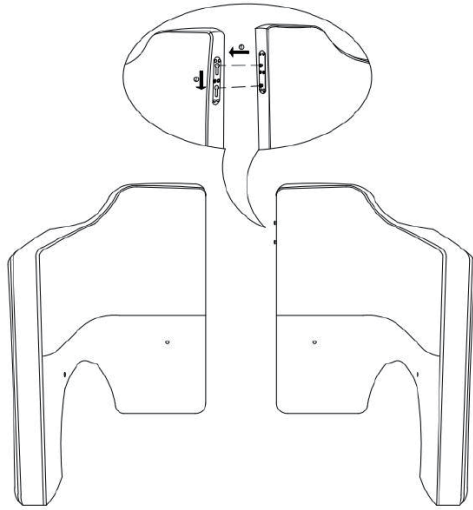


[취급주의]

- 가구사용시 임의적으로 휘발성있는 물질을 흘렸을 경우 가구표면의 손상이 발생하오니 주의하세요.
- 무리한 힘이나 충격을 가하지 마시고 수평을 유지하여 사용하세요.
- 직사광선이나 강한열 혹은 혹한을 피하여 주세요.
- 이동시 끌지마시고 들어서 이동하여 주세요.
- 테이프나 접착용품은 제품에 훼손을 일으킬수 있으니 주의하세요.
- 교환/취소/반품/환불 관련사항은 사이트 참조바랍니다

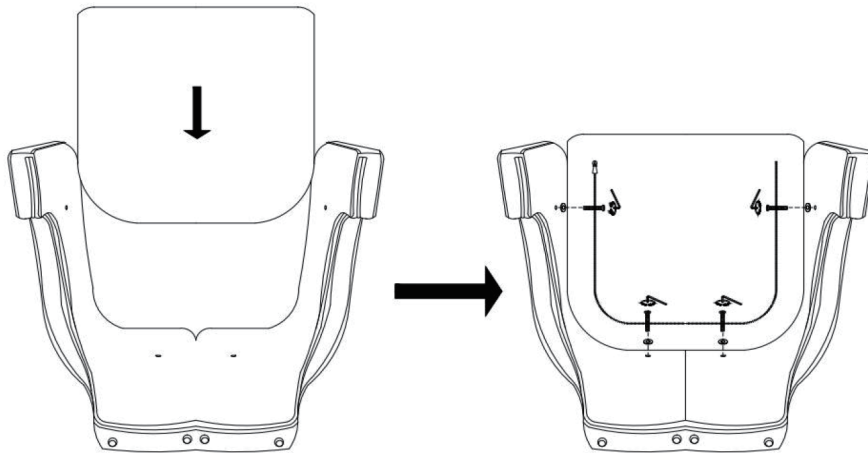


1



- 1-1 핀을 큰 타공에 넣어주세요
- 1-2 핀을 큰 타공에 넣은 상태에서, 핀이 설치된 쪽을 바닥 쪽으로 내려주세요.
- 1-3 등받이가 단단히 고정되었는지 확인해주세요.

2



- 2-1 시트를 팔걸이 쪽에 붙여주세요.
- 2-2 시트 밑에 있는 지퍼를 열고 나사를 조립한 후, 다시 지퍼를 닫아주세요.

3

