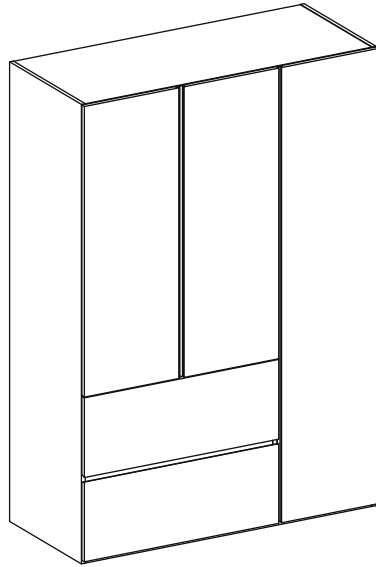


MARKET B

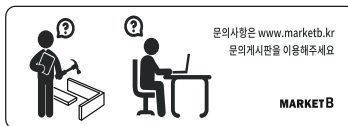
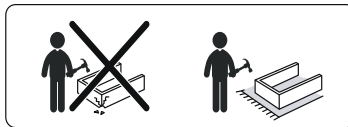
SHOLID

3문 옷장 WRM195135



[취급주의]

- 가구사용시 인위적으로 휘발성있는 물질을 흘렸을 경우 가구표면의 손상이 발생하오니 주의 하세요.
- 무리한 힘이나 충격을 가하지 마시고 수평을 유지하여 사용하세요.
- 직사광선이나 강한열 혹은 촉한을 피해주세요.
- 이동시 끌지마시고 들어서 이동하여 주세요.
- 테이프나 접착용품은 제품에 훼손을 일으킬수 있으니 주의하세요.
- 교환/취소/반품/환불 관련사항은 사이트 참조바랍니다.



TIP 조립전 부품의 이상유무를 반드시 확인해주세요.

(3-1)

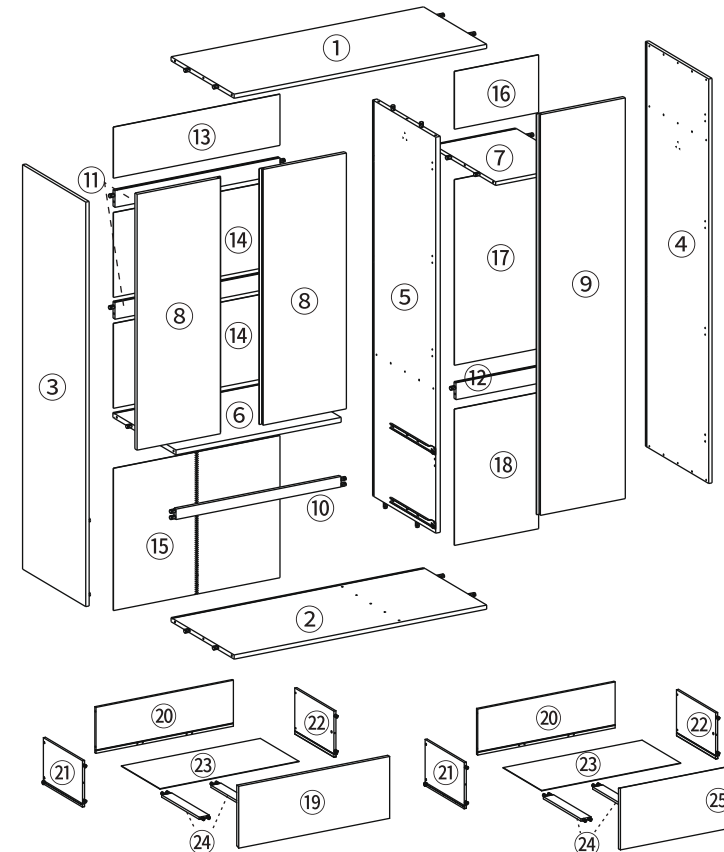
부품명	수량	부품명	수량
(A) 유로볼트	37	(J) 서랍용 충격방지 패드	10
(B) 본체용 나사	33	(K) 굽힘방지 패드	6
(C) 서랍용 나사	4	(L) 나사	11
(D) 캡	15	(M) 후반고정대 나사	28
(E) 본드	1	(N) 후반고정대	28
(F) 경첩 (슬라이드 힌지)	10	(O) 육각렌치	1
(G) 옷봉연결부품 나사3개	4	(P) 벽고정장치	2
(H) 옷봉 (대)	1	(Q) 전용나사 (벽)	2
(I) 옷봉 (소)	1	(R) 전용나사 (본체)	4

본체용 부품

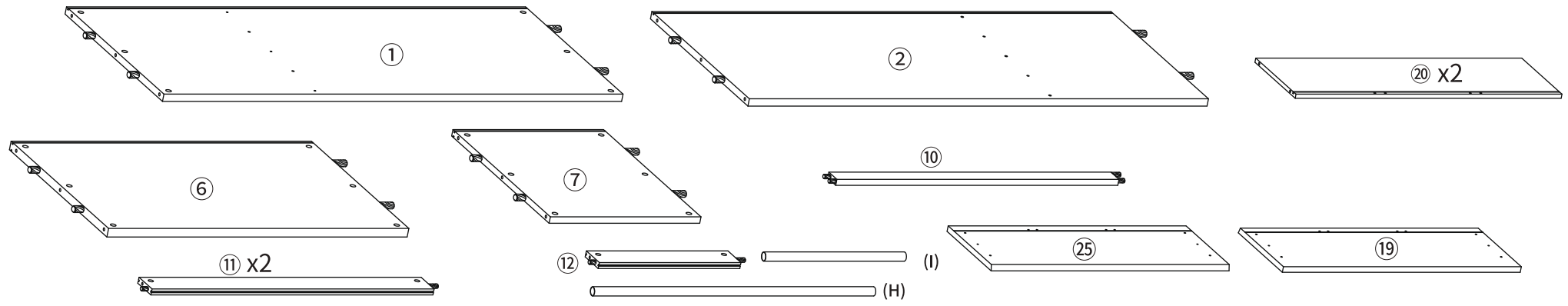
부품명	수량
① 상판	1
② 하판	1
③ 왼쪽판	1
④ 오른쪽판	1
⑤ 중립판	1
⑥ 중간판 1	1
⑦ 중간판 2	1
⑧ 문 1	2
⑨ 문 2	1
⑩ 보조판 1	1
⑪ 보조판 2	2
⑫ 보조판 3	1
⑬ 위쪽 뒤판 1	1
⑭ 중간 뒤판 1	2
⑮ 아래쪽 뒤판 1	1
⑯ 위쪽 뒤판 2	1
⑰ 중간 뒤판 2	1
⑱ 아래쪽 뒤판 2	1

서랍용 부품

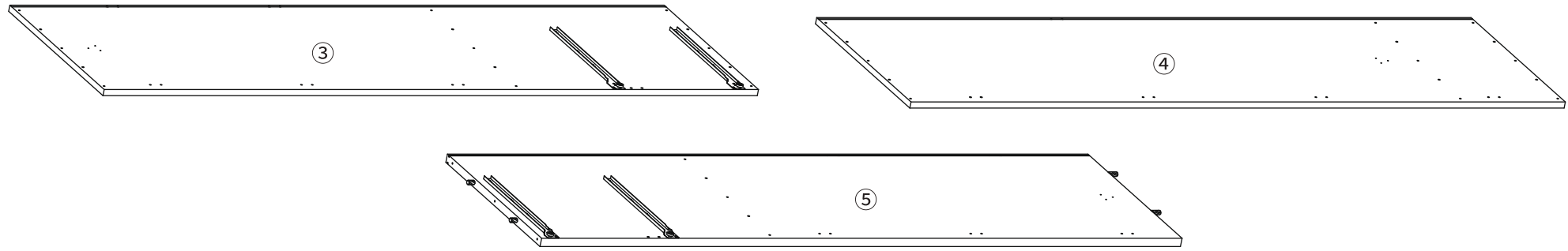
부품명	수량
⑲ 서랍 앞판 1	1
⑳ 서랍 뒤판	2
㉑ 서랍 왼쪽판	2
㉒ 서랍 오른쪽판	2
㉓ 서랍 바닥판	2
㉔ 서랍 보강판	4
㉕ 서랍 앞판 2	1



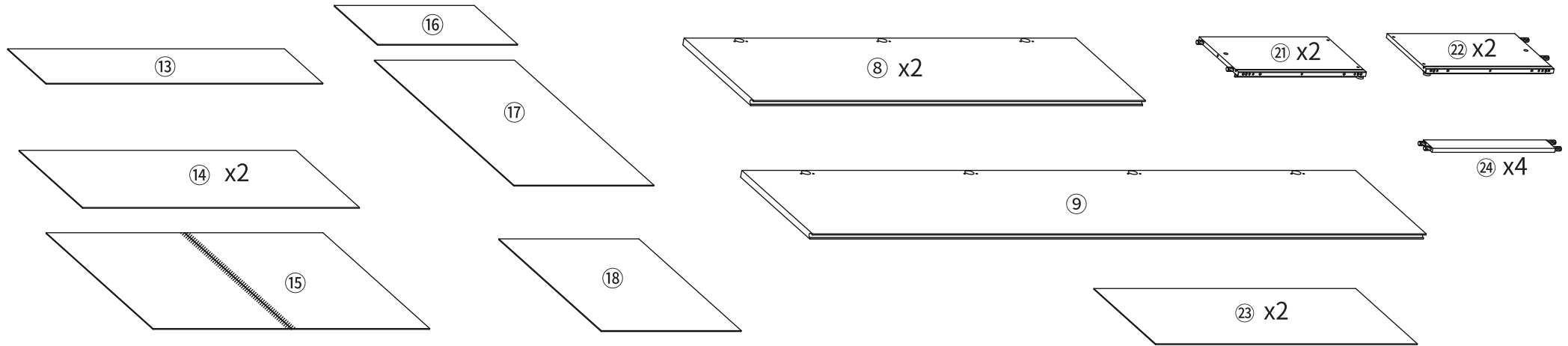
(3-1)



(3-2)



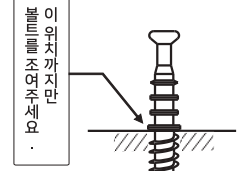
(3-3)



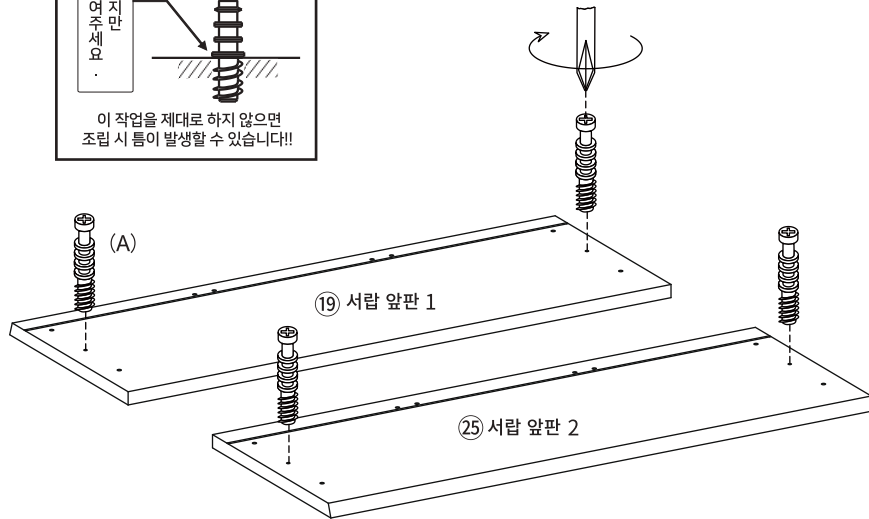
15 번 뒤판 중앙의 테이프를 제거하면 조립이 불가합니다.
조립시 주의바랍니다.

STEP 1

!! 유로볼트 설치시 주의사항 !!



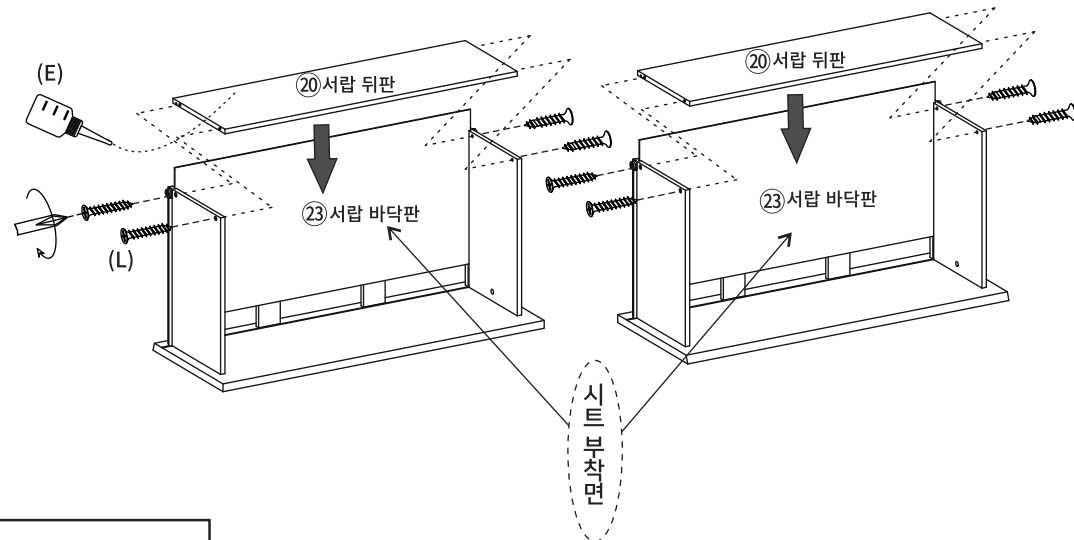
이 작업을 제대로 하지 않으면 조립 시 틈이 발생할 수 있습니다!!



(A) 유로볼트 x4

STEP 3

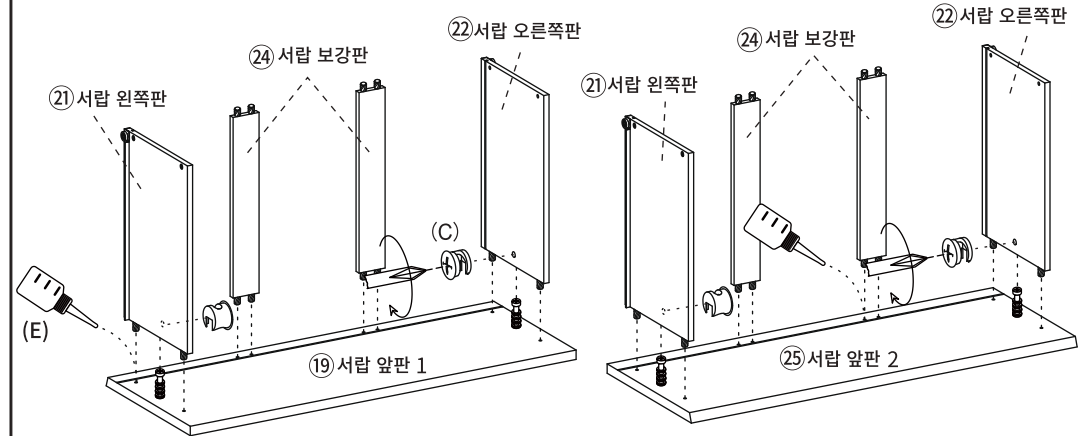
※ 홀 가공 부분에 접착제를 도포해주세요.



(L) 나사 x4

STEP 2

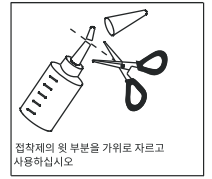
※ 홀 가공 부분에 접착제를 도포해주세요.



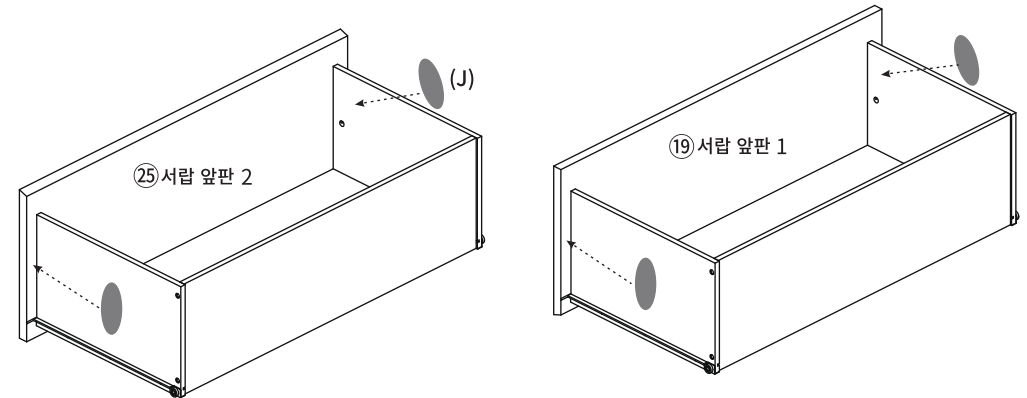
(C) 서랍용 나사 x4

※나사 부착 방법

- 큰 드라이버를 사용해주세요.
- 플러스/마이너스 드라이버 모두 사용 가능합니다.

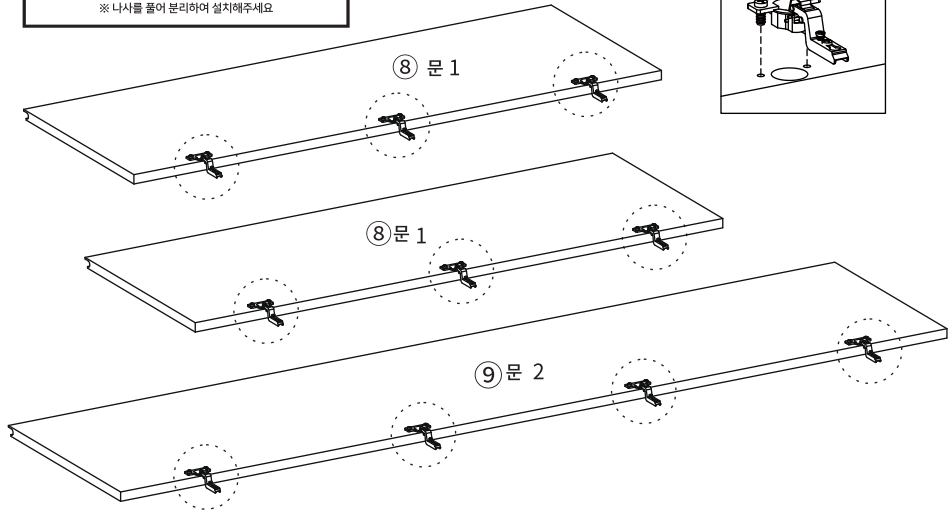
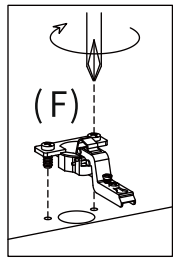
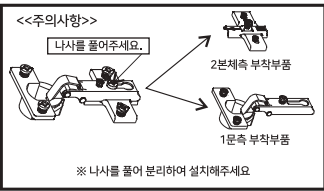


STEP 4



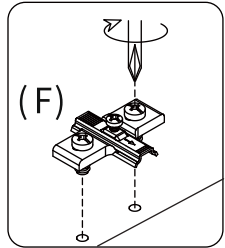
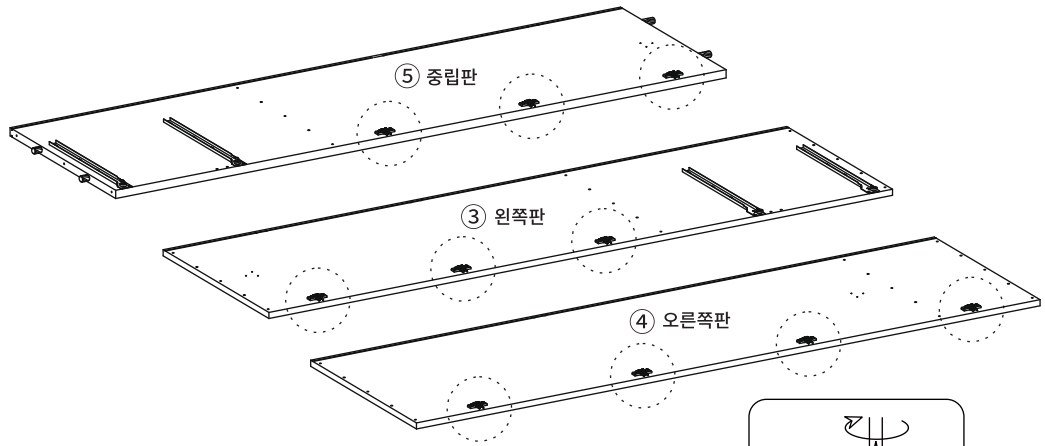
(J) 서랍용 충격방지 패드 x4

STEP
5



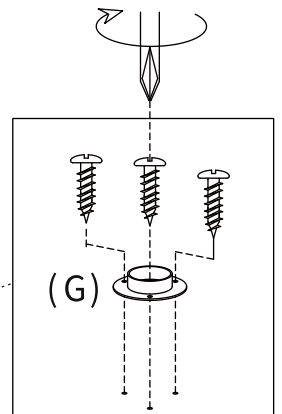
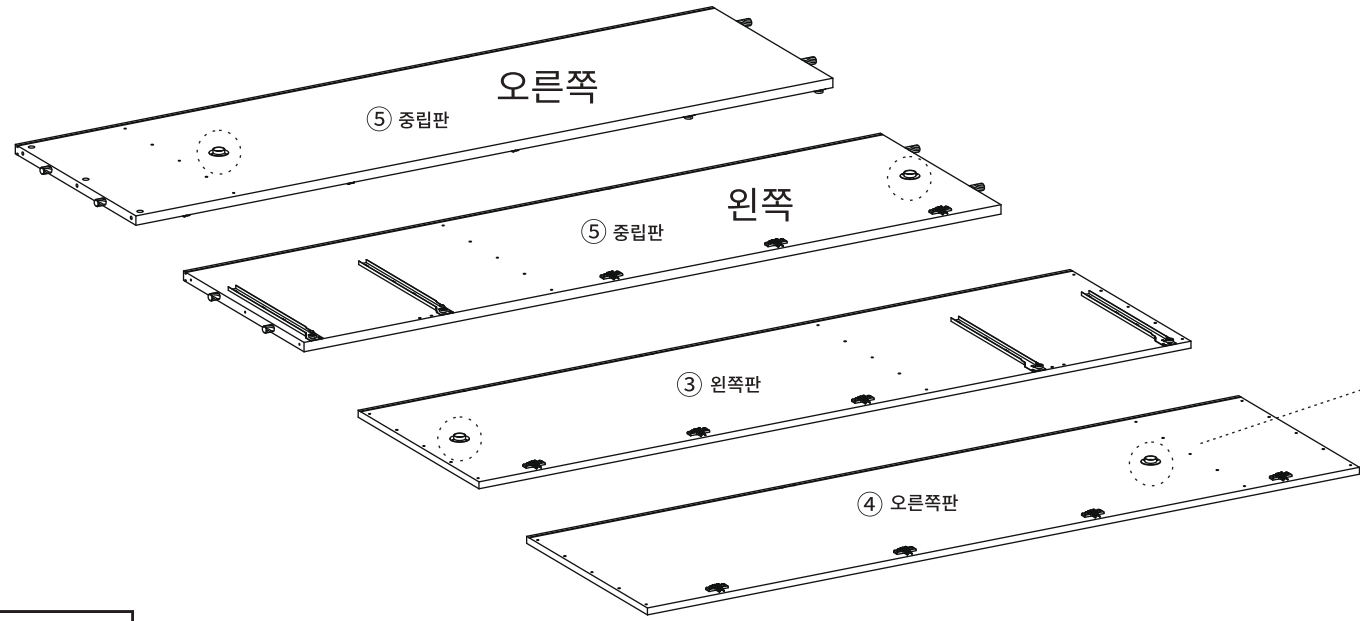
(F) 경첩 (슬라이드 힌지)(문측) x10

STEP
6



(F) 경첩 (슬라이드 힌지)(본체측) x10

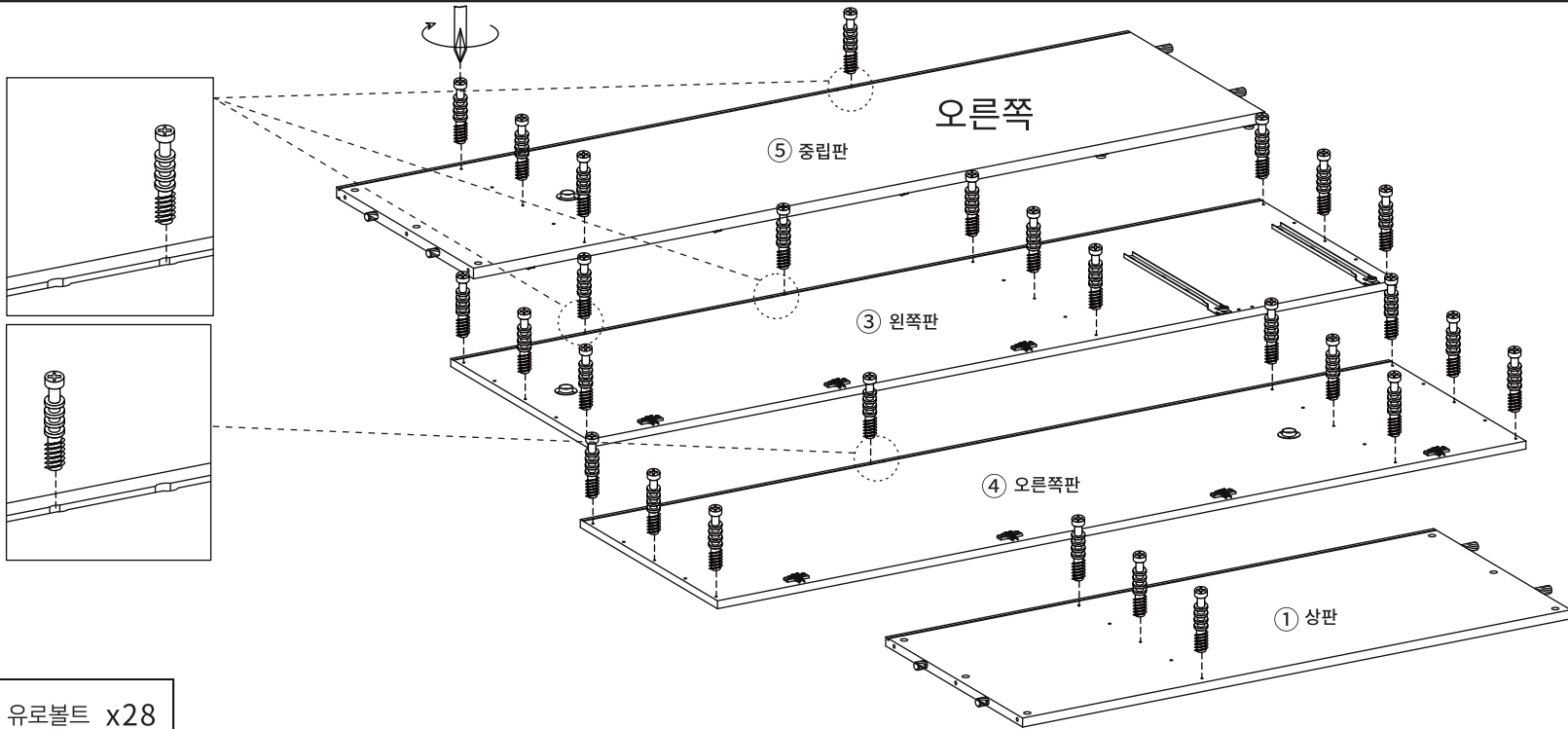
STEP
7



(G) 옷봉연결부품 x4
나사 3개

STEP

8



!! 유로볼트 설치시 주의사항 !!

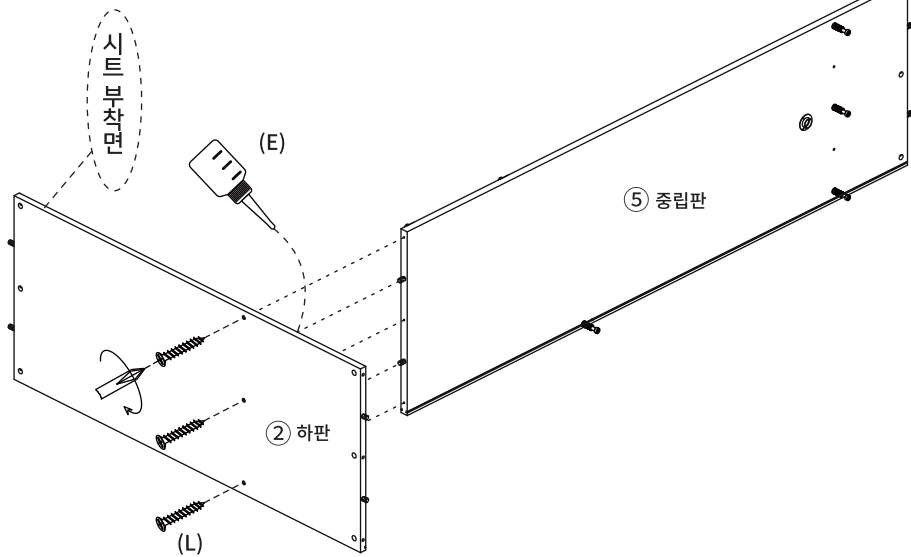
이 위치까지만 볼트를 조여주세요.
이 작업을 제대로 하지 않으면 조립 시 틀이 발생할 수 있습니다!!

(A) 유로볼트 x28

STEP

9

※ 홀 가공 부분에 접착제를 도포해주세요.



(L) 나사 x3

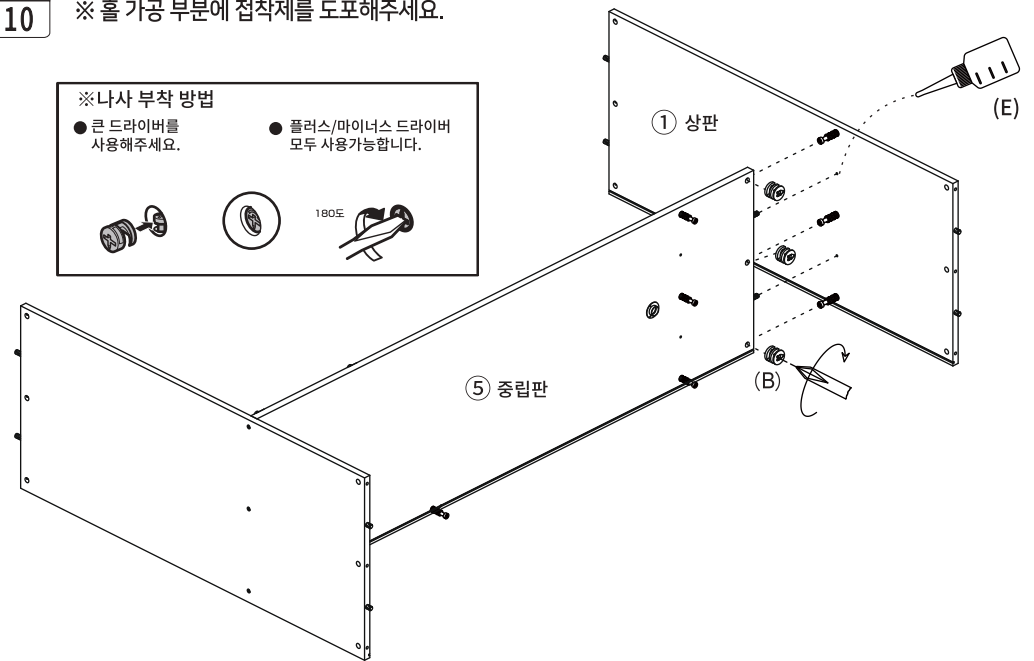
STEP

10

※ 홀 가공 부분에 접착제를 도포해주세요.

※나사 부착 방법

- 큰 드라이버를 사용해주세요.
- 플러스/마이너스 드라이버 모두 사용가능합니다.



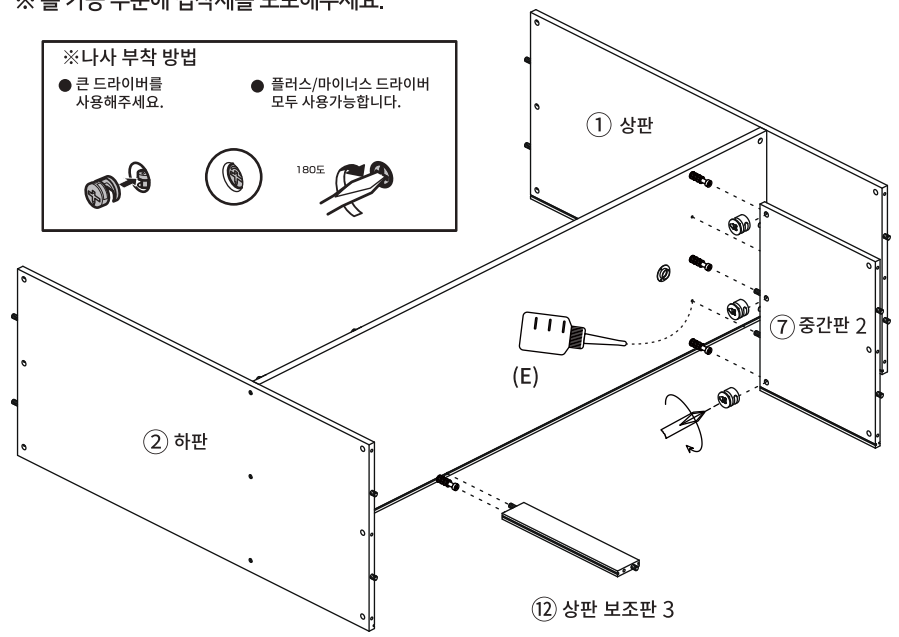
(B) 본체용 나사 x3

STEP 11

※ 홀 가공 부분에 접착제를 도포해주세요.

※나사 부착 방법

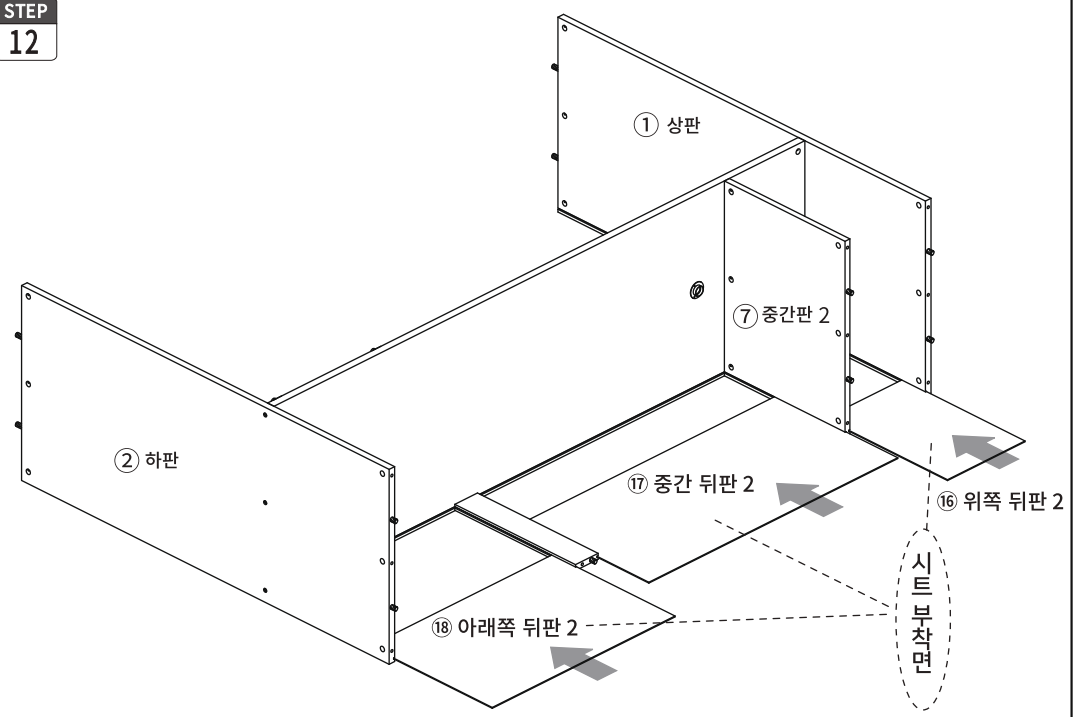
- 큰 드라이버를 사용해주세요.
- 플러스/마이너스 드라이버 모두 사용 가능합니다.



(B) 본체용 나사 X3

STEP 12

12

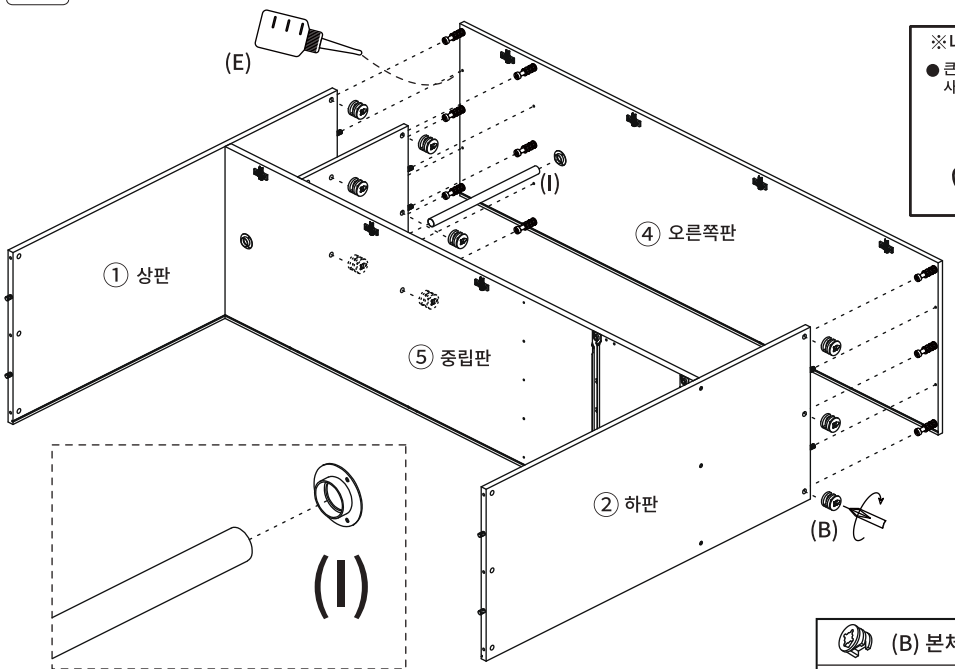


STEP 13

※ 홀 가공 부분에 접착제를 도포해주세요.

※나사 부착 방법

- 큰 드라이버를 사용해주세요.
- 플러스/마이너스 드라이버 모두 사용 가능합니다.

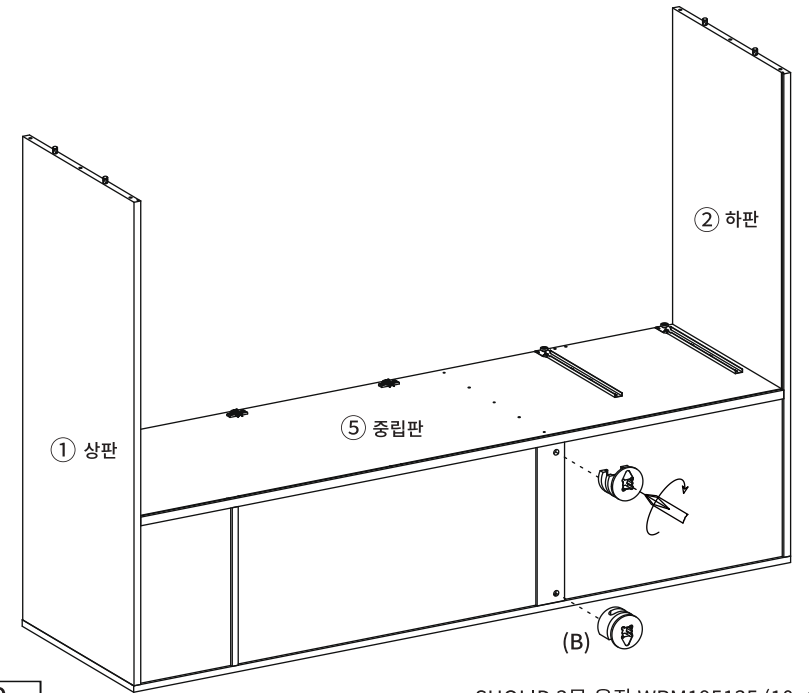


(B) 본체용 나사 X9

(I) 옷봉 (소) X1

STEP 14

14

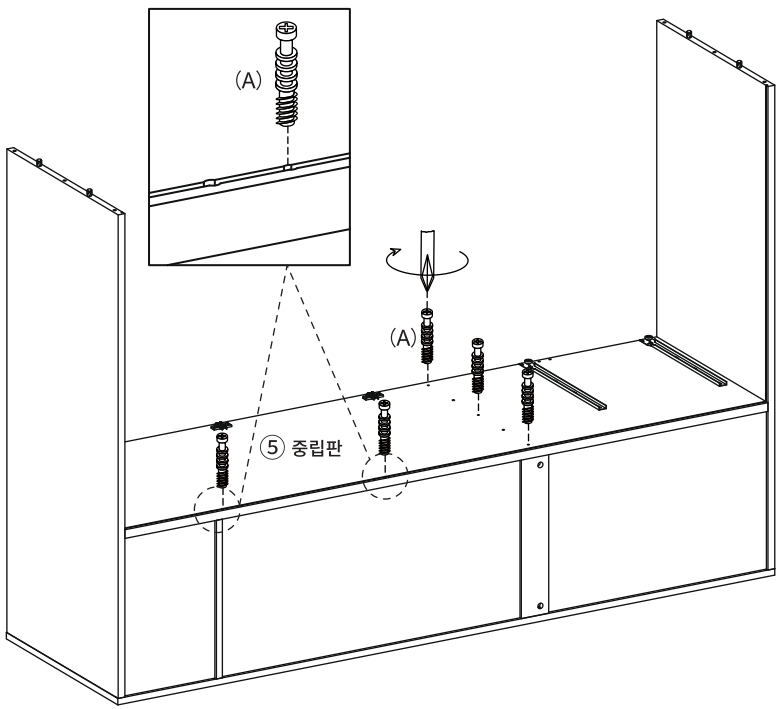


(B) 본체용 나사 X2

STEP 15

!! 유로볼트 설치시 주의사항 !!

이 위치까지만 볼트를 조여주세요.
이 작업을 제대로 하지 않으면 조립 시 틀이 발생할 수 있습니다!!



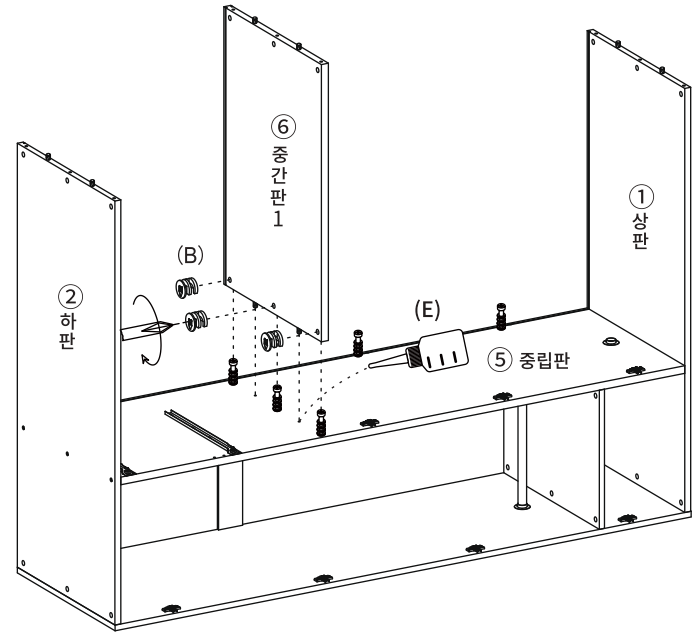
(A) 유로볼트 x5

STEP 16

※ 홀 가공 부분에 접착제를 도포해주세요.

※나사 부착 방법

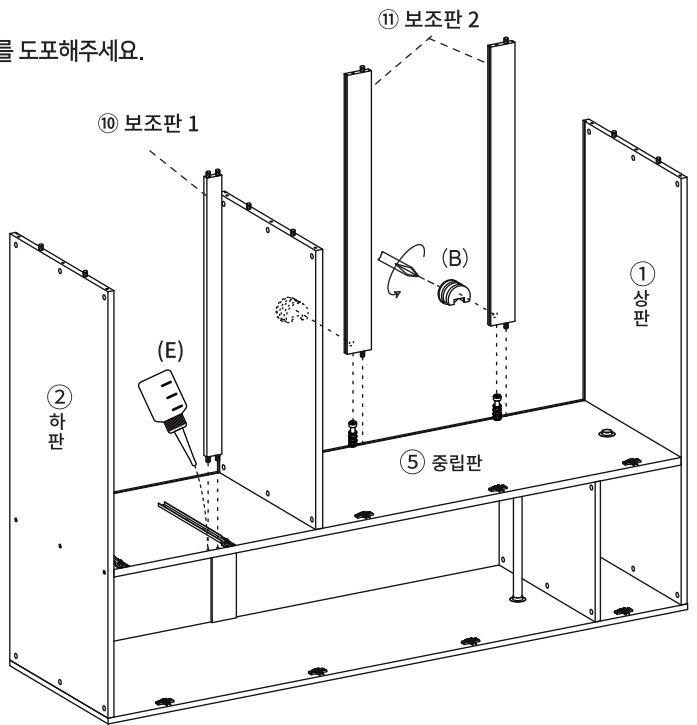
- 큰 드라이버를 사용해주세요.
- 플러스/마이너스 드라이버 모두 사용 가능합니다.



(B) 본체용 나사 x3

STEP 17

※ 홀 가공 부분에 접착제를 도포해주세요.

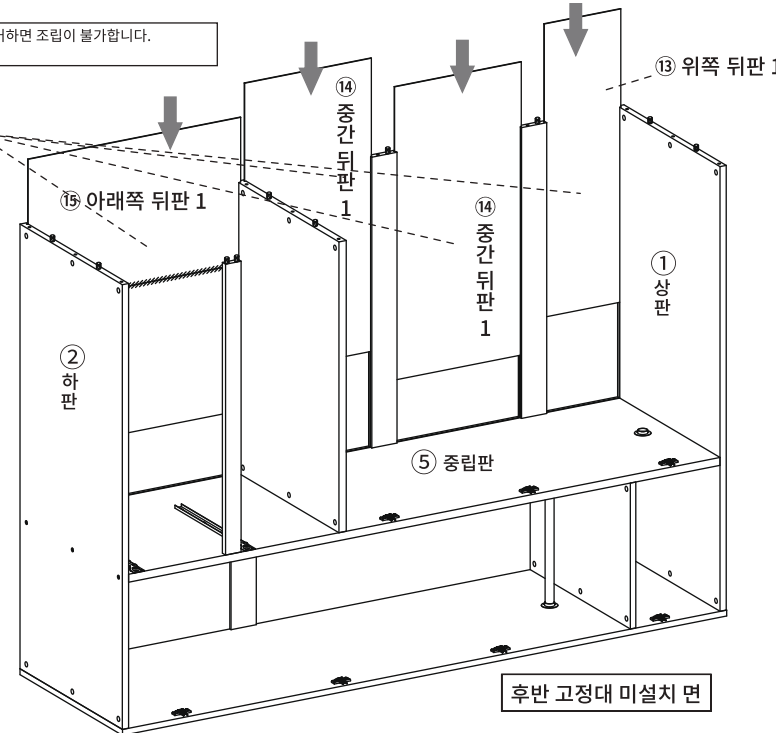


(B) 본체용 나사 x2

STEP 18

15 번 뒤판 중앙의 테이프를 제거하면 조립이 불가능합니다. 조립시 주의바랍니다.

시트 부착면



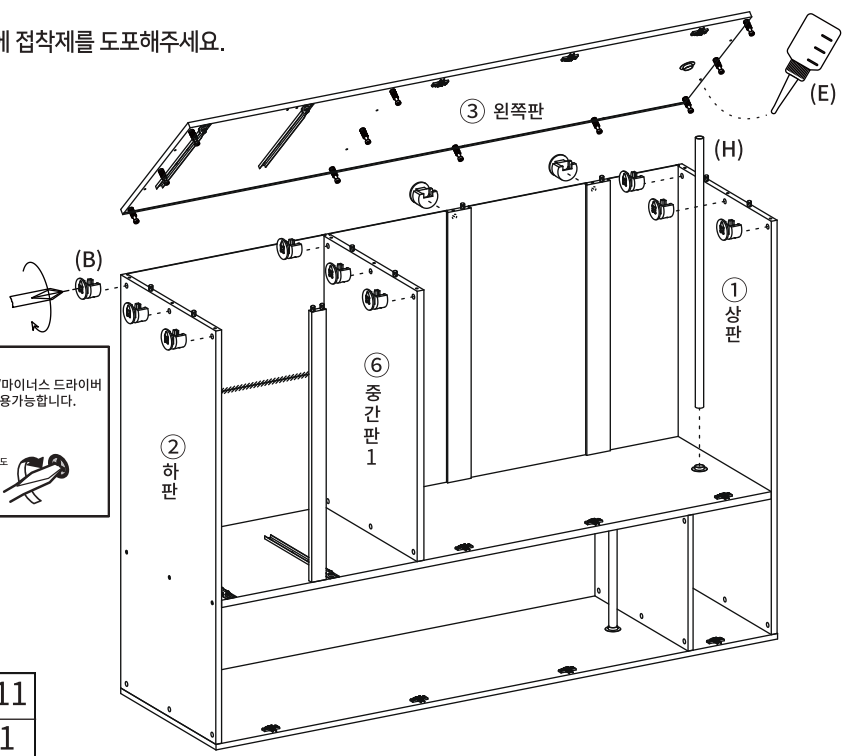
후반 고정대 미설치면

STEP 19

※ 홀 가공 부분에 접착제를 도포해주세요.

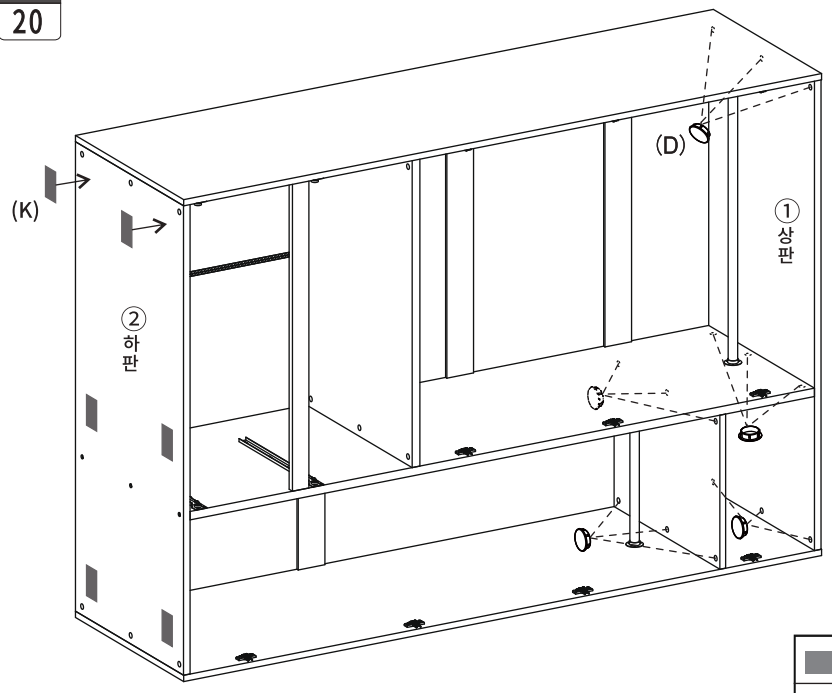
※나사 부착 방법

- 큰 드라이버를 사용해주세요.
- 플러스/마이너스 드라이버 모두 사용가능합니다.



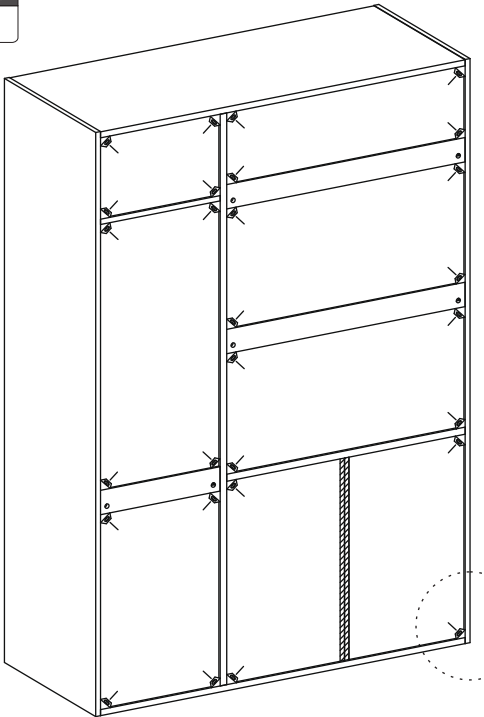
- (B) 본체용 나사 x11
- (H) 옷봉 (대) x1

STEP 20



- (K) 굽힘방지패드 x6
- (D) 캡 x15

STEP 21



후반 고정대 설치방법

1. 뒷면에서 뒤반 모서리에 강하게 연결합니다. 볼 부분이 완전히 보이지 않을 때까지 밀어 넣습니다.
2. 나사가 가볍게 임출 정도까지만 조여주세요.

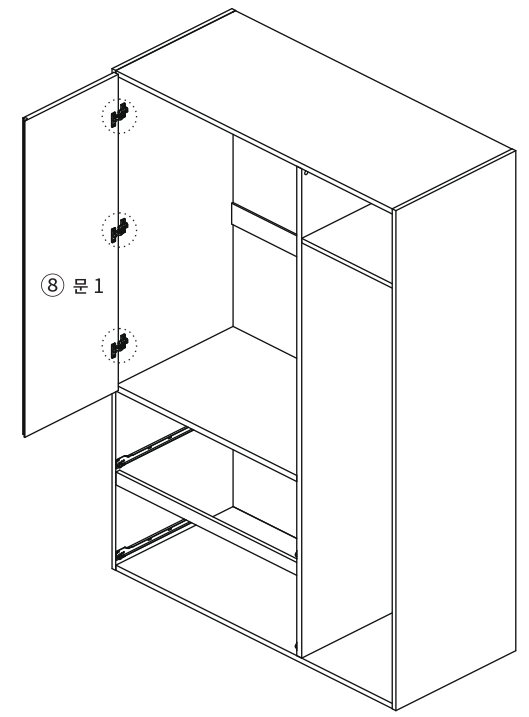
※ 나사를 너무 세게 조이지 마십시오. 나사를 너무 세게 조이면 나사가 헛돌 수 있습니다.

- (M) 후반고정대 나사 x28
- (N) 후반고정대 x28

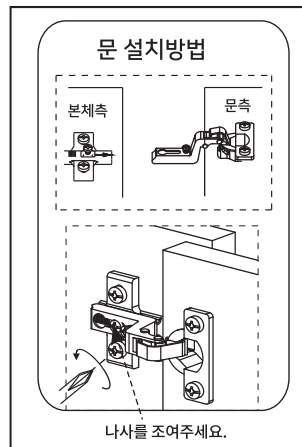
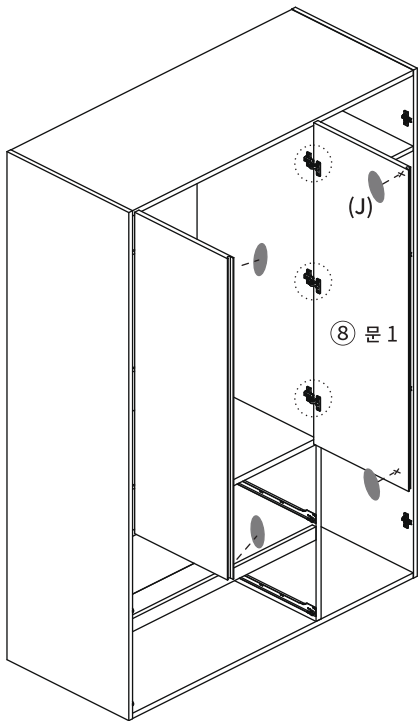
STEP 22

문 설치방법

나사를 조여주세요.

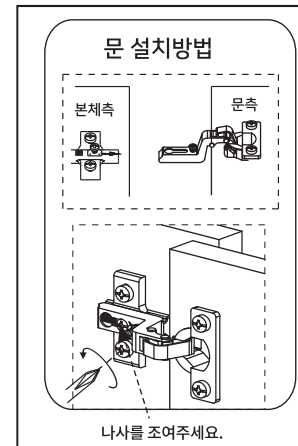
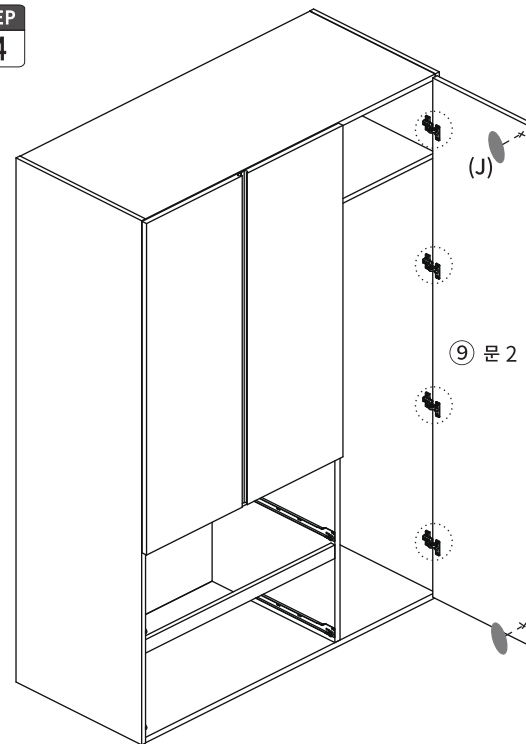


STEP
23



● (J) 서랍용 충격방지 패드 x4

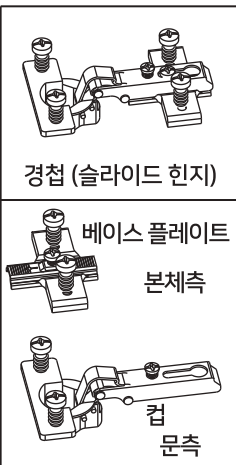
STEP
24



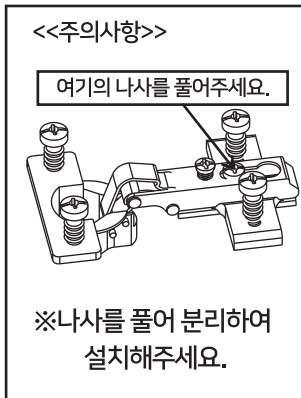
● (J) 서랍용 충격방지 패드 x2

경첩의 부착방법과 조정방법

<<경첩의 명칭>>

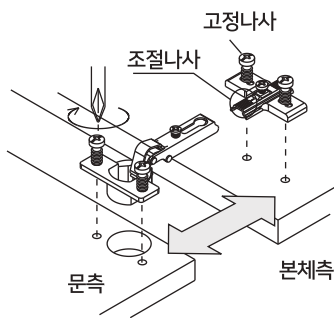


<<주의사항>>

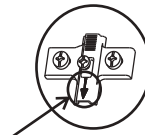


<<설치방법>>

컵을 문구멍에 끼웁니다.
베이스 플레이트는 본체 측면에 달아주세요.
설치시 방향에 주의하십시오 (오른쪽 그림참고)
위 그림과 같이 맞추어 연결합니다.



<<본체측 장착주의>>



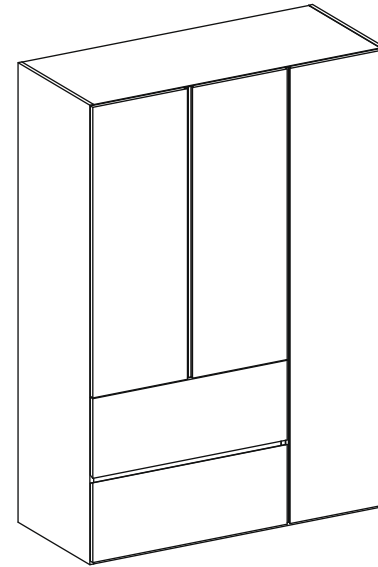
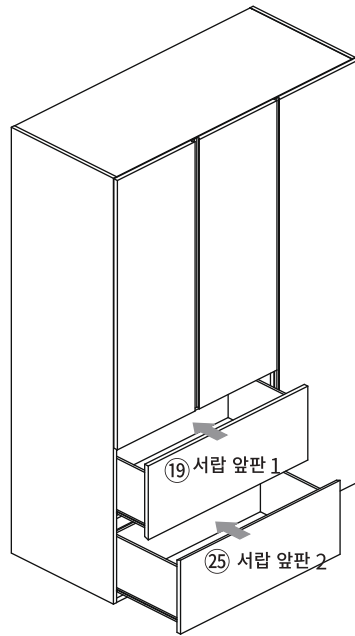
화살표가 향하고 있는 방향
앞쪽을 향하도록 설치합니다.

<<문 조정방법>>

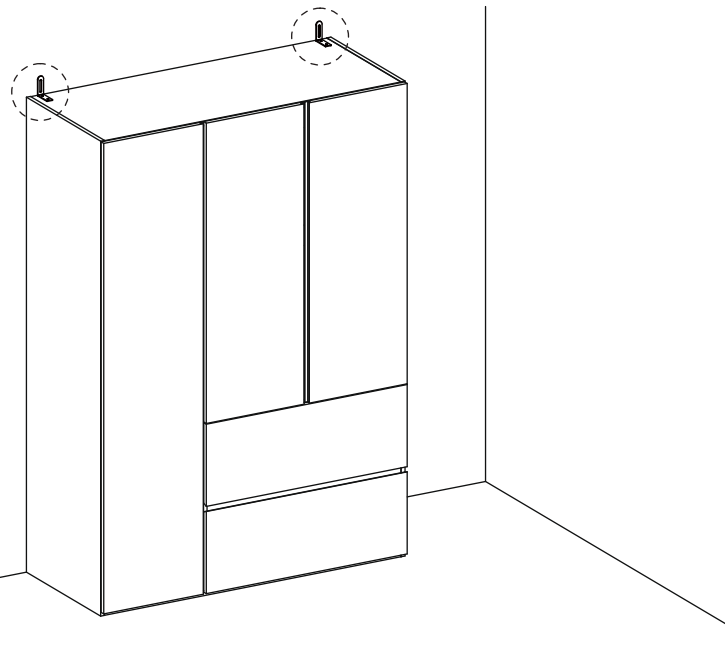
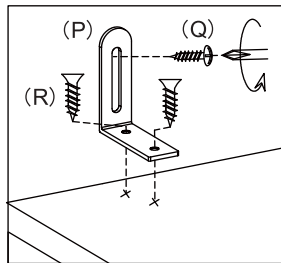
문이 잘 닫히지 않거나 문과 본체가 어긋나는 경우 아래 그림을 참고하여 경첩(슬라이드힌지)를 조절하세요.


●문의 앞뒤 위치가 벗어나 개폐시 측판과 문이 서로 맞닿는 경우	●문의 좌우가 어긋난 경우	●문의 상하가 어긋난 경우 좌우의 문 높이가 상이한 경우
나사 1을 시계반대방향으로 풀어 본체와 문의 앞뒤를 조절하여 부드럽게 열고 닫을 수 있는 위치에서 나사를 다시 조여주세요.	나사1을 조금 풀고 나사 2를 왼쪽으로 돌리면 문은 바깥쪽으로 이동합니다. 나사를 오른쪽으로 돌리면 문이 안쪽으로 이동합니다.	나사 3을 드라이버 등으로 시계 반대방향으로 풀니다. 본체와 문의 위아래를 조절하여 부드럽게 열고 닫을 수 있는 위치에서 다시 나사를 조여주세요.
1.나사를 푼다. 	2.나사를 조인다 	1.나사를 푼다.
		2.나사를 조인다
① 나사	① 나사 나사 ②	나사 ③


STEP
25




STEP
26



 (P) 벽고정장치 x2

 (Q) 전용나사(벽) x2

 (R) 전용나사(본체) x4