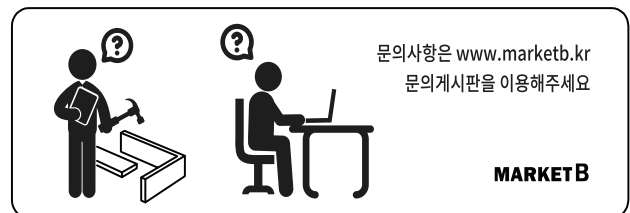
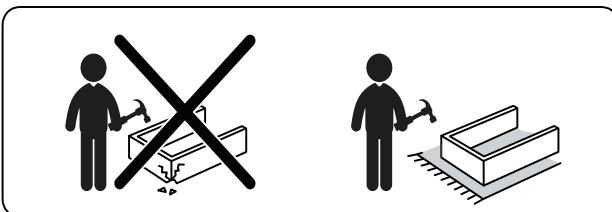
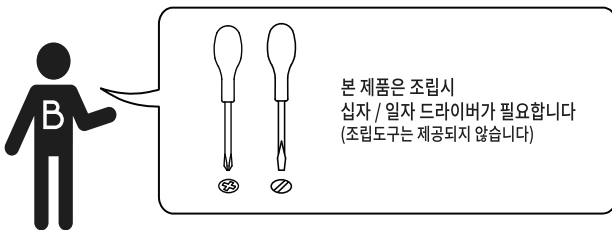


# BENKU 콘솔테이블 고무나무



## [ 취급주의 ]

- 가구사용시 임의적으로 휘발성있는 물질을 흘렸을 경우 가구표면의 손상이 발생하오니 주의하세요
- 무리한 힘이나 충격을 가하지 마시고 수평을 유지하여 사용하세요.
- 직사광선이나 강한열 혹은 혹한을 피하여 주세요.
- 이동시 끌지마시고 들어서 이동하여 주세요.
- 테이프나 접착용품은 제품에 훼손을 일으킬수 있으니 주의하세요.
- 교환/취소/반품/환불 관련사항은 사이트 참조바랍니다.
- 가공 공정상 제품에 파란색이나 흰색 마크가 있을 수 있습니다.



# TIP

조립전 부품의 이상유무를 반드시 확인해주세요

# MARKET B

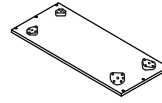
**A** Top Panel  
1 Pc



**B** Side Panel  
2 Pcs



**C** Bottom Panel  
1 Pc



**D** Drawer Head  
4 Pcs



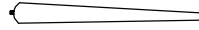
**E** Drawer Side Panel  
4 Pcs



**F** Drawer Bottom Panel  
2 Pcs



**G** Legs  
4 Pcs



## HARDWARE LIST

**H** Minifix Cam  
22 Pcs



**I** Minifix Connecting Bolt  
22 Pcs



**J** JCBC Screw M6 x 35mm  
6 Pcs



**K** Allen Key M4  
1 Pc



**L** Plastic Drawer Stopper  
2 Pcs

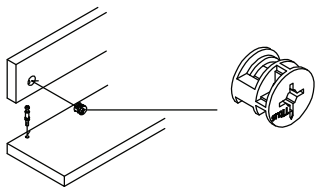


**M** CSK C/B Screw M3.5 x 16mm  
2 Pcs

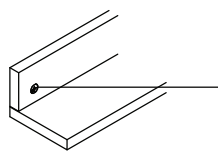


## ATTENTION

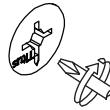
조립시 나사의 방향을 아래와 같은 방향으로 조립해주세요.



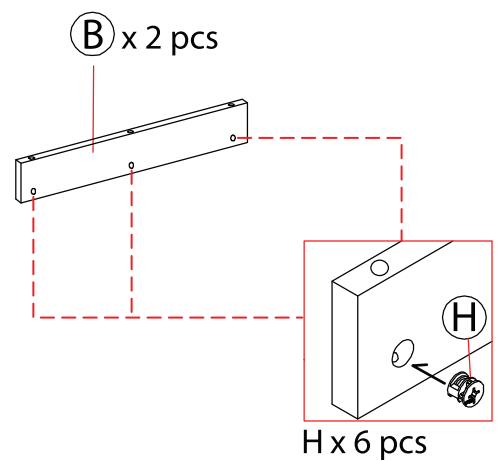
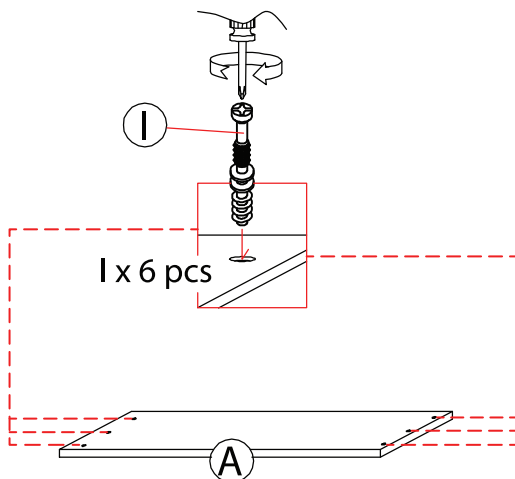
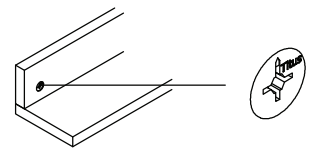
**1** STEP 1



TIGHTEN MINIFIX

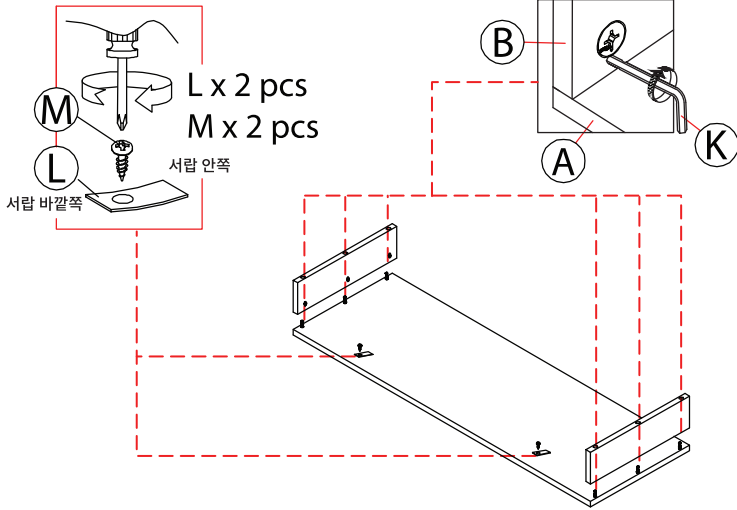


**2** STEP 2



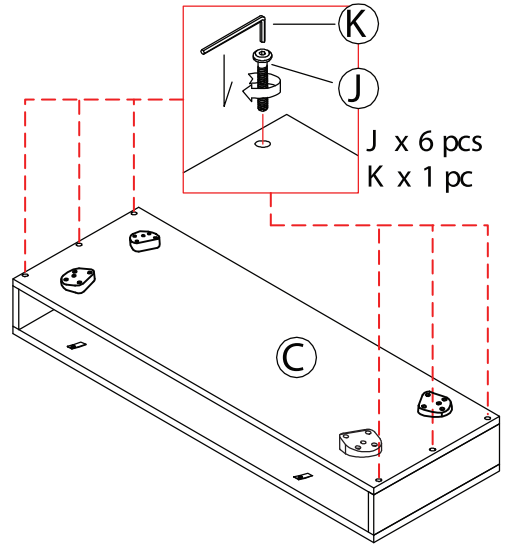
**3** STEP 3

\*선택사항  
 플라스틱 스토퍼 L을 사용하여서랍이 빠지지 않도록 사용할 수 있습니다.  
 플라스틱 스토퍼의 긴 쪽이 서랍 안쪽을 향하게 조립해 주세요.

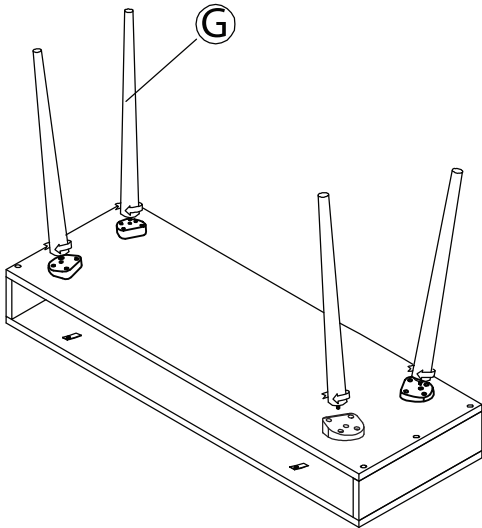


# MARKET B

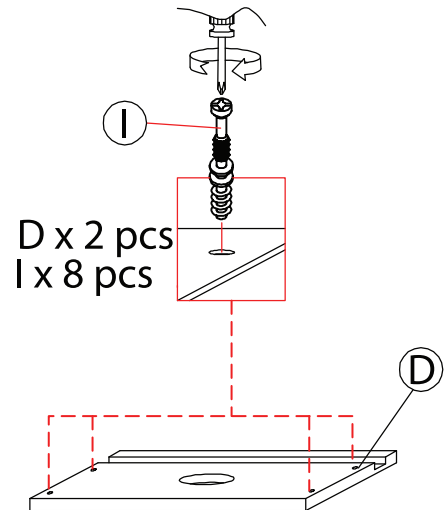
**4** STEP 4



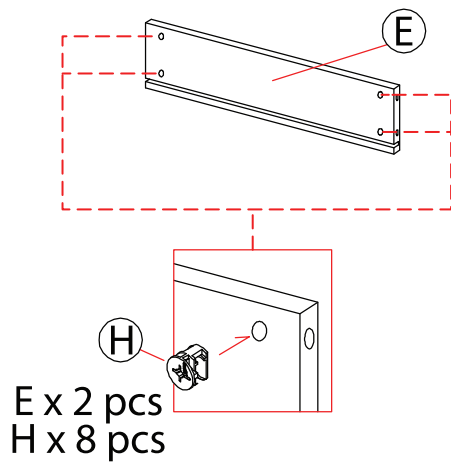
**5** STEP 5



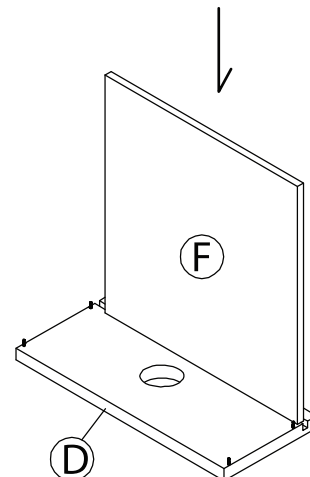
**6** STEP 6



**7** STEP 7

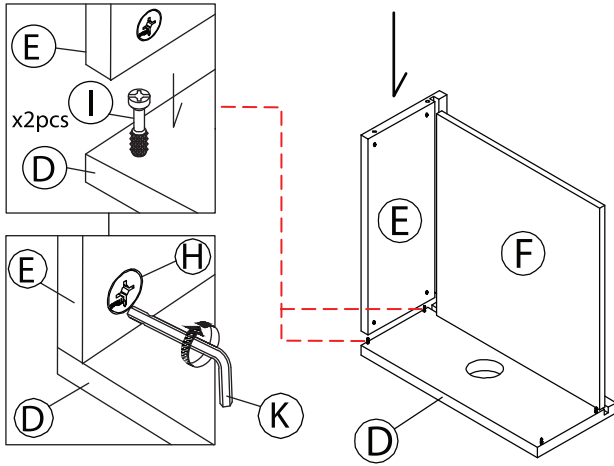


**8** STEP 8

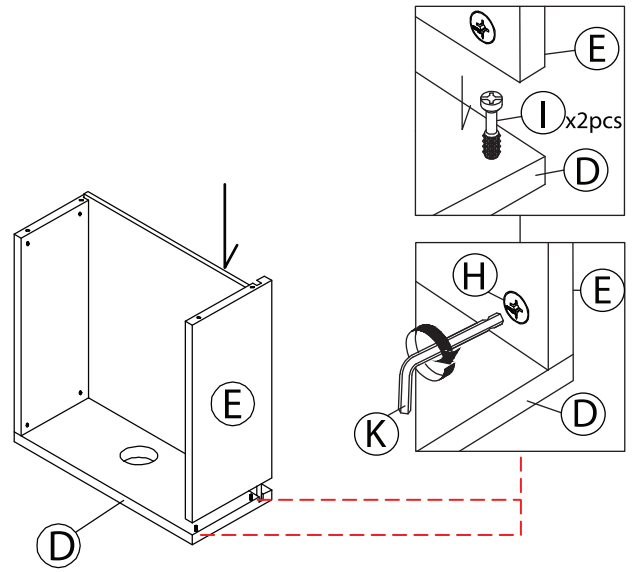


# MARKET B

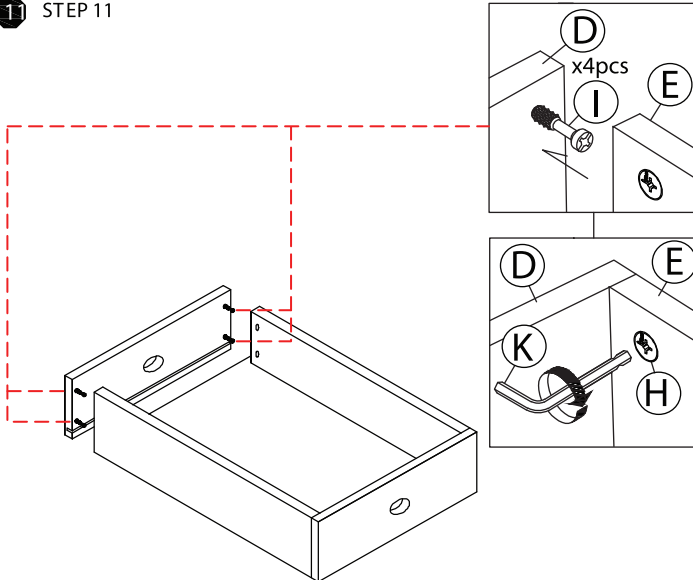
## 9 STEP 9



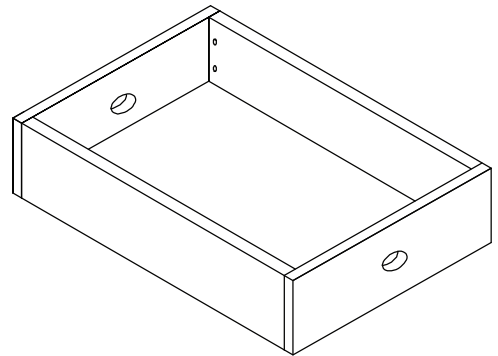
## 10 STEP 10



## 11 STEP 11



## 12 STEP 12



\*STEP 6-12를 반복하여 두번째 서랍도 조립해주세요.

## 13 STEP 13

\*선택사항  
서랍을 넣은 후 Step3에서 조립한  
플라스틱 스토퍼를 180도 방향 돌려주세요.

