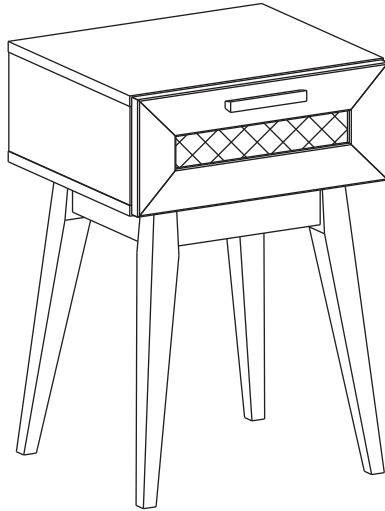


# MARKET B

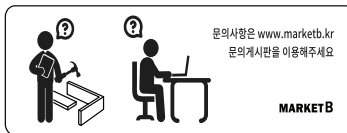
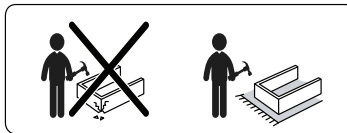
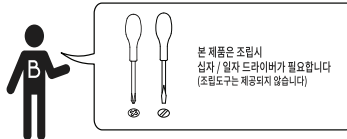
## BENTAN

### 서랍협탁 STBM5840



[ 취급주의 ]

- 가구사용시 인위적으로 휘발성있는 물질을 흘렸을 경우 가구표면의 손상이 발생하오니 주의하세요.
- 무리한 힘이나 충격을 가하지 마시고 수평을 유지하여 사용하세요.
- 직사광선이나 강한열 혹은 촉한을 피해주세요.
- 이동시 끌지마시고 들어서 이동하여 주세요.
- 테이블나 접착용품은 제품에 훼손을 일으킬수 있으니 주의하세요.
- 교환/취소/반품/환불 관련사항은 사이트 참조바랍니다.

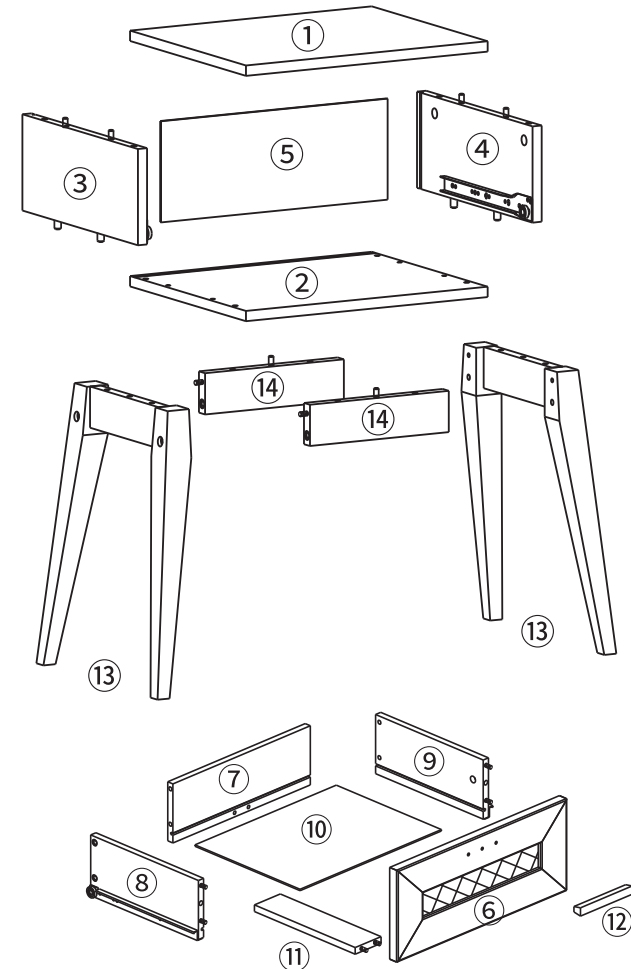


MARKET B

TIP 조립전 부품의 이상유무를 반드시 확인해주세요.

	부품명	수량		부품명	수량
	(A) 유로볼트	6		(H) 후반고정대	4
	(B) 본체용 나사	4		(I) 후반고정대 나사	4
	(C) 서랍용 나사	2		(J) 육각렌치	1
	(D) 나사 (중)	8		(K) 본드	1
	(E) 서랍용 충격방지 패드	2		(L) 볼트	4
	(F) 나사 (소)	3		(M) 금힘 방지 패드	4
	(G) 나사스티커	4		(N) 나사 (대)	10

부품명	수량
① 상판	1
② 하판	1
③ 왼쪽판	1
④ 오른쪽판	1
⑤ 뒤판	1
⑥ 서랍 앞판	1
⑦ 서랍 뒤판	1
⑧ 서랍 왼쪽판	1
⑨ 서랍 오른쪽판	1
⑩ 서랍 바닥판	1
⑪ 서랍 보강판	1
⑫ 손잡이	1
⑬ 다리	2
⑭ 하판 보조판	2



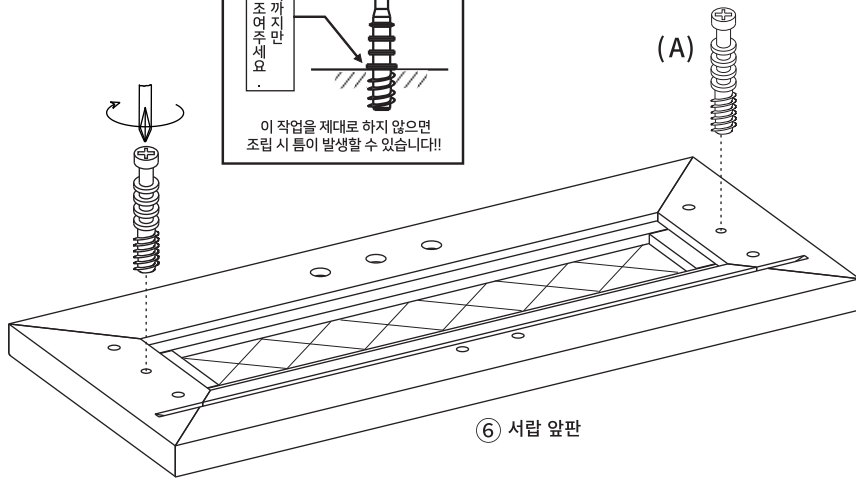
STEP

1

!! 유로볼트 설치시 주의사항 !!

이유치까지만 유로볼트를 조여주세요.

이 작업을 제대로 하지 않으면 조립 시 틀이 발생할 수 있습니다!!



⑥ 서랍 앞판

(A) 유로볼트 x 2

STEP

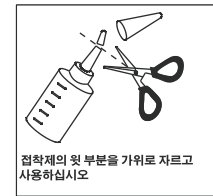
2

※홀 가공 부분에 접착제를 도포해주세요.

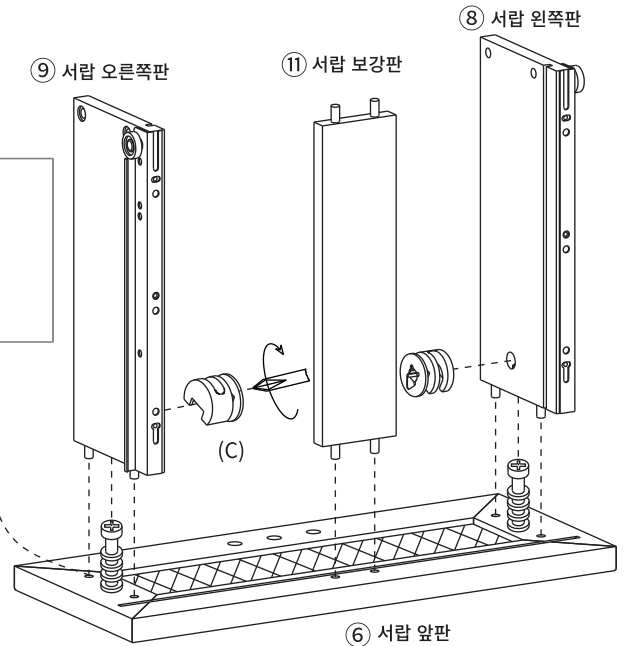
※나사 부착 방법

● 큰 드라이버를 사용해주세요.

● 플러스/마이너스 드라이버 모두 사용가능합니다.



접착제의 뒷 부분을 가위로 자르고 사용하십시오



⑨ 서랍 오른쪽판

⑪ 서랍 보강판

⑧ 서랍 왼쪽판

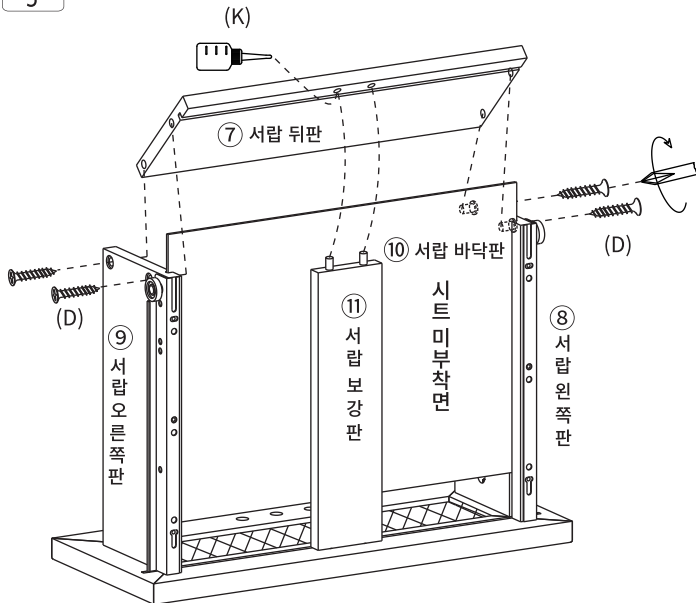
⑥ 서랍 앞판

(C) 서랍용 나사 x 2

STEP

3

※홀 가공 부분에 접착제를 도포해주세요.



⑦ 서랍 뒤판

⑩ 서랍 바닥판

⑪ 서랍 보강판

⑧ 서랍 왼쪽판

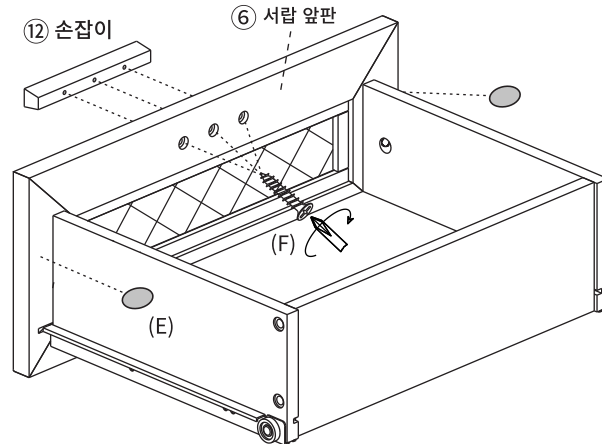
시트 미부착면

(D)

(D) 나사 (중) x 4

STEP

4



⑫ 손잡이

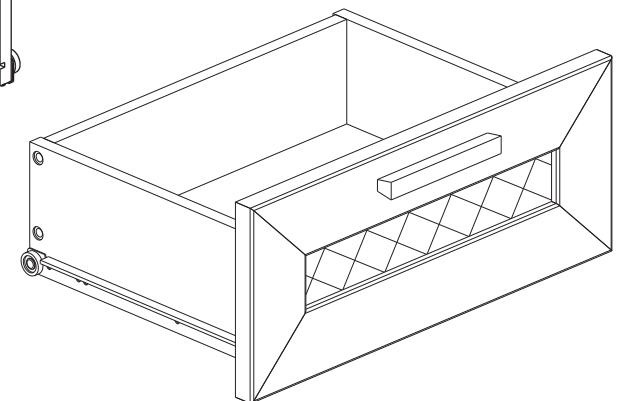
⑥ 서랍 앞판

(E)

(F)

(E) 서랍용 충격방지 패드 x 2

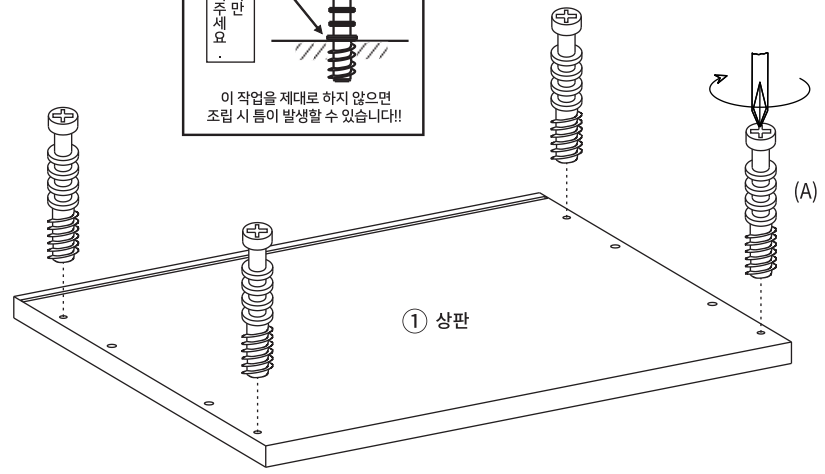
(F) 나사 (소) x 3



STEP  
5

**!! 유로볼트 설치시 주의사항 !!**

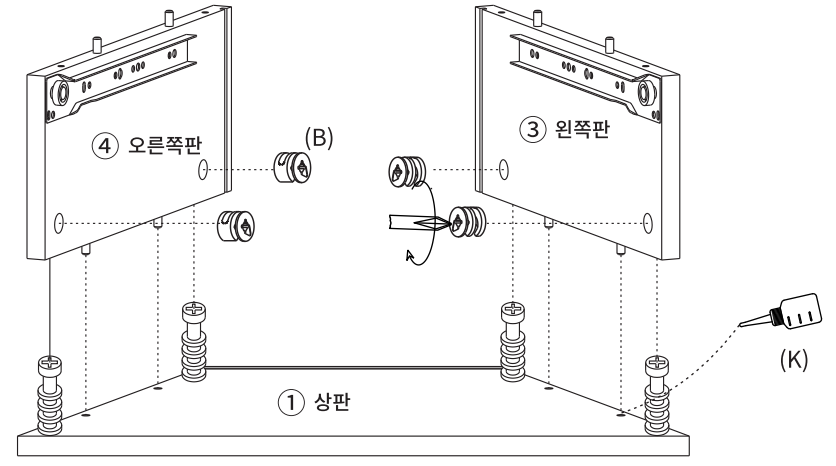
이 유로볼트를 조일 때 주의사항!  
이 작업을 제대로 하지 않으면  
조립 시 틈이 발생할 수 있습니다!!



(A) 유로볼트 x 4

STEP  
6

※ 홀 가공 부분에 접착제를 도포해주세요.



※나사 부착 방법

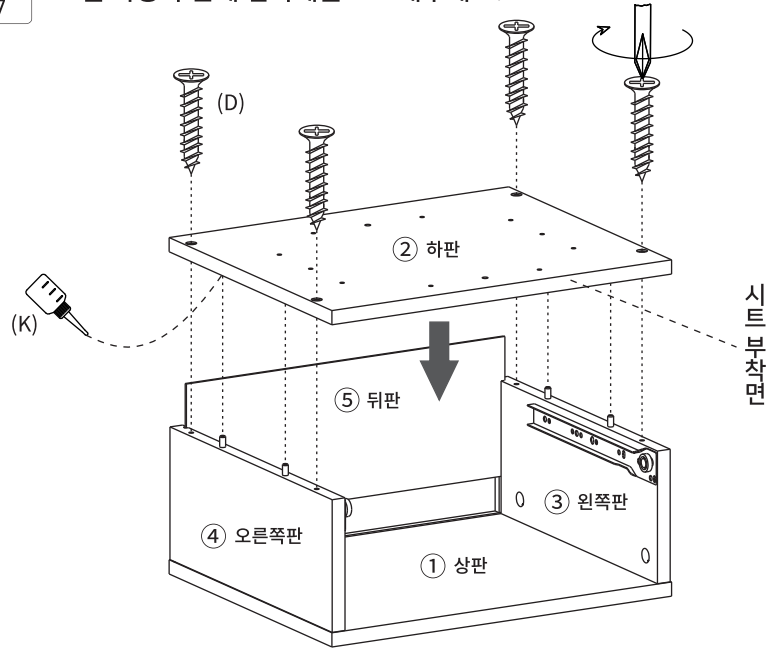
- 큰 드라이버를 사용해주세요.
- 플러스/마이너스 드라이버 모두 사용 가능합니다.

180도

(B) 본체용 나사 x 4

STEP  
7

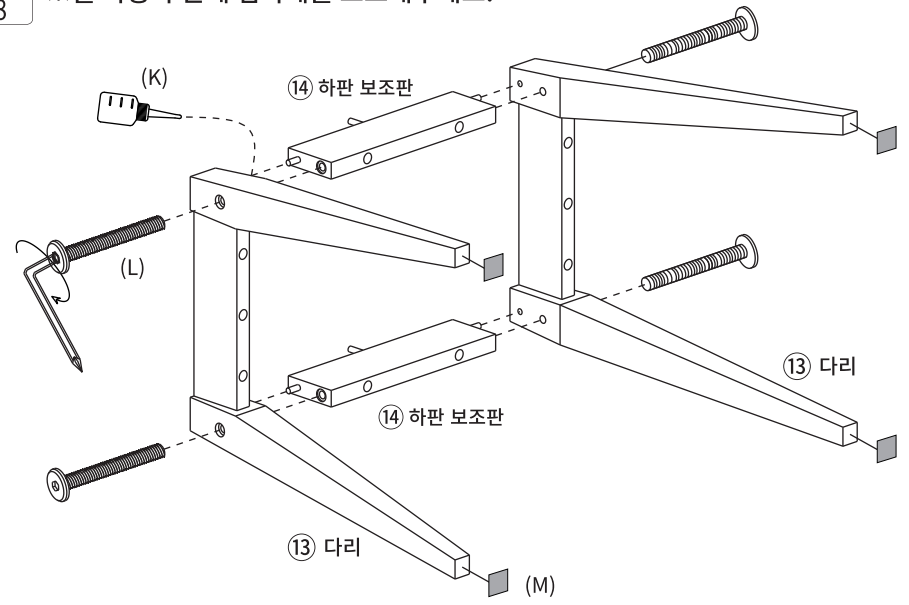
※ 홀 가공 부분에 접착제를 도포해주세요.



(D) 나사 (중) x 4

STEP  
8

※ 홀 가공 부분에 접착제를 도포해주세요.

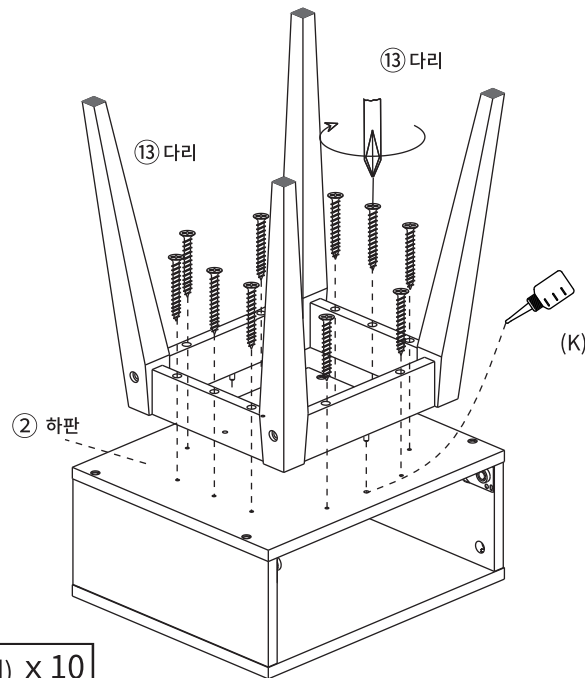


(L) 볼트 x 4

(M) 굽힘 방지 패드 x 4

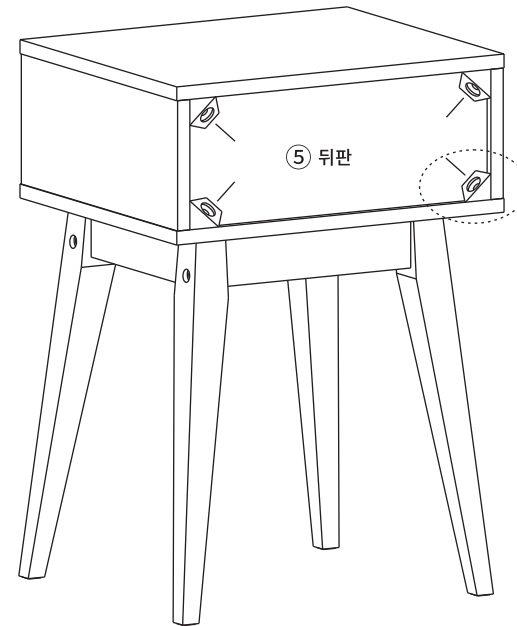
STEP  
9

※홀 가공 부분에 접착제를 도포해주세요.



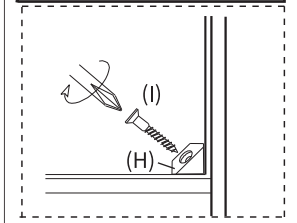
▶ (N) 나사(대) X 10

STEP  
10



후반 고정대 설치방법

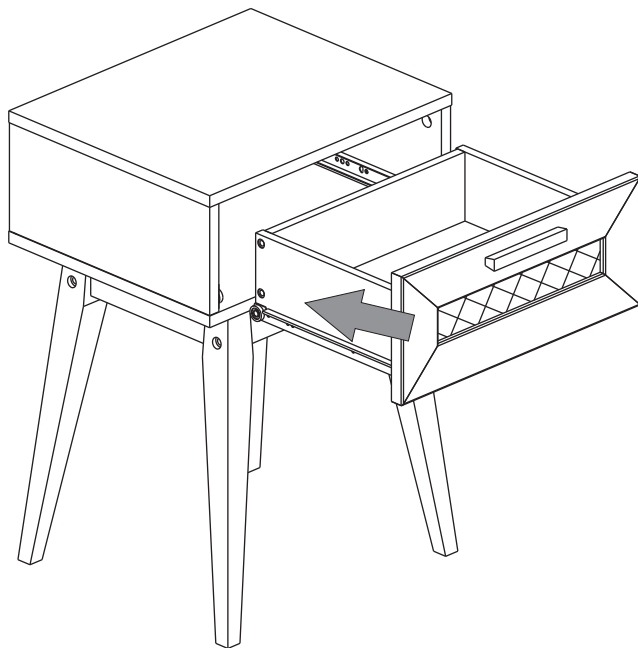
1. 뒷면에서 뒤판 모서리에 강하게 연결합니다. 뿔 부분이 완전히 보이지 않을 때까지 밀어넣습니다.
  2. 나사 가 가볍게 멈출 정도까지만 조여주세요.
- ※ 나사 를 너무 세게 조이지 마십시오. 나사 를 너무 세게 조이면 나사가 헛돌 수 있습니다.



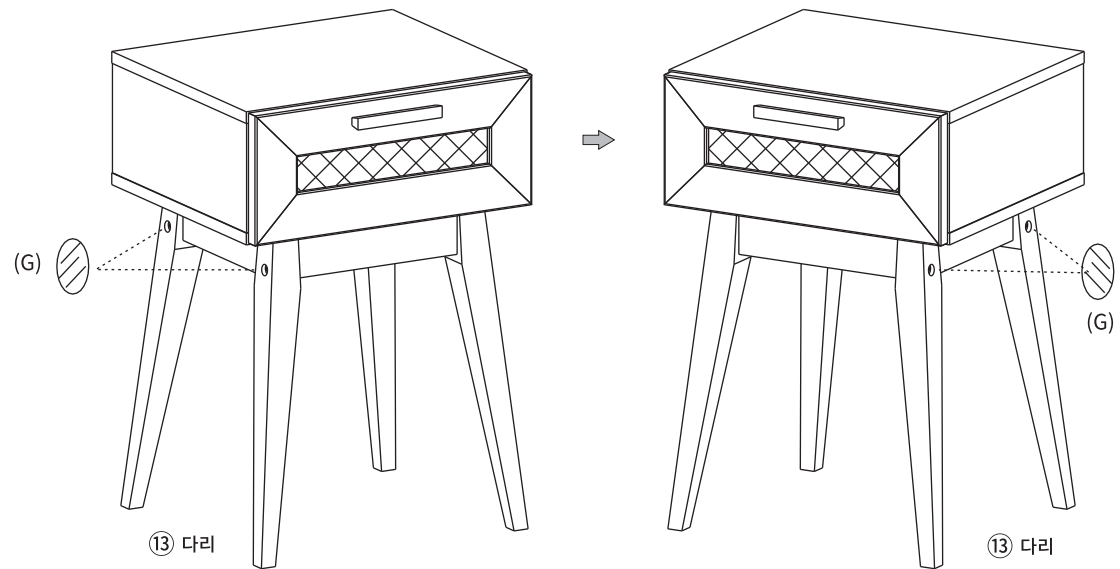
⊕ (H) 후반 고정대 X 4

⚓ (I) 후반 고정대 나사 X 4

STEP  
11



STEP  
12



⊗ (G) 나사 스티커 X 4