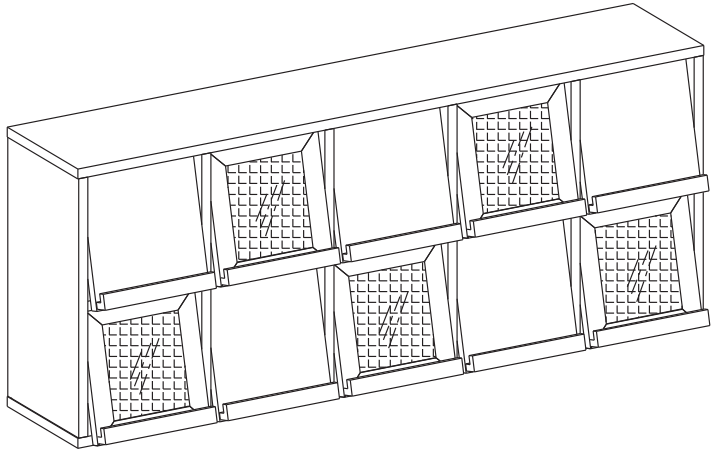


MARKET B

FILMON 미니수납장 10문 NFM42102

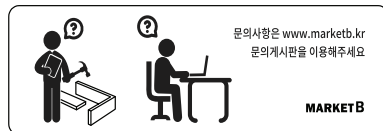
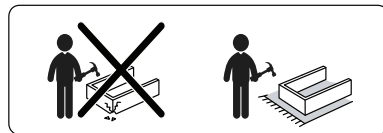
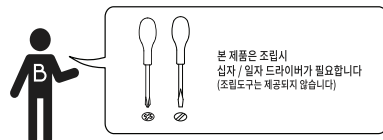


TIP 조립전 부품의 이상유무를 반드시 확인해주세요.

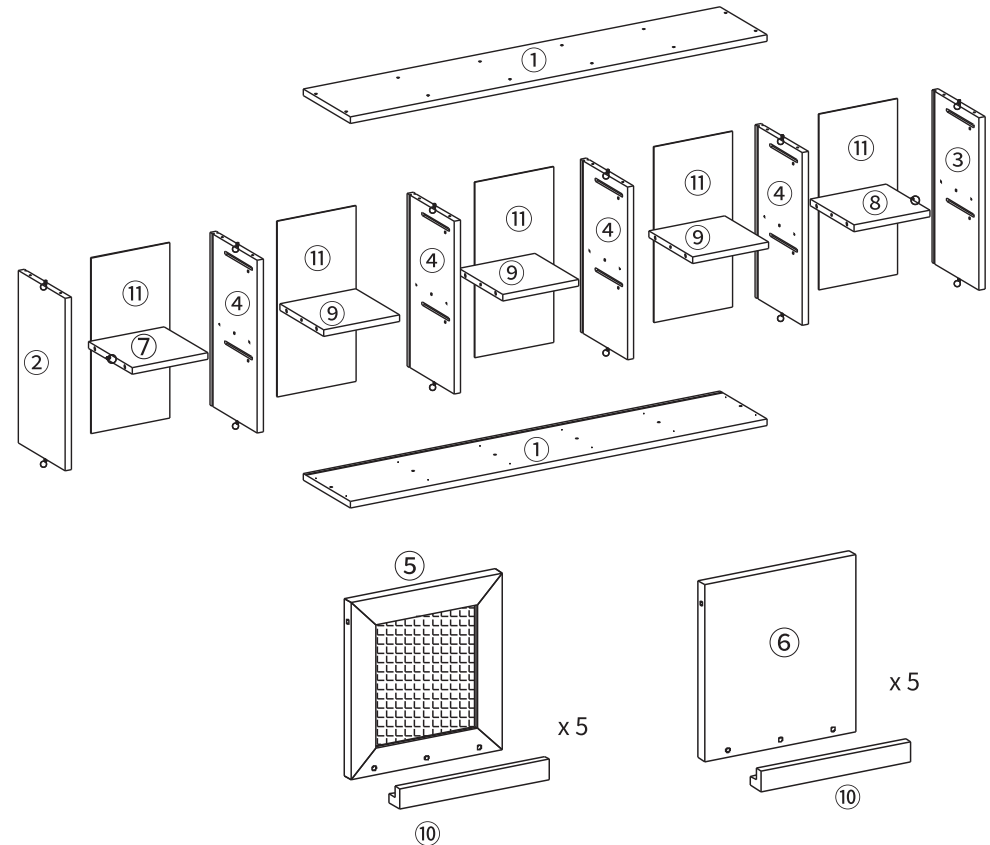
	부품명	수량		부품명	수량
	(A) 목다보	4		(H) 본드	1
	(B) 육각렌치	1		(I) 굽힘방지패드	12
	(C) 유로볼트 (소)	16		(J) 나사 (소)	30
	(D) 나사	20		(K) 유로볼트 (대)	4
	(E) 나사 (대)	24		(L) 나사스티커	12
	(F) 문 연결부품 (소)	24		(M) 충격방지패드	20
	(G) 문 연결부품 (대)	8			

[취급주의]

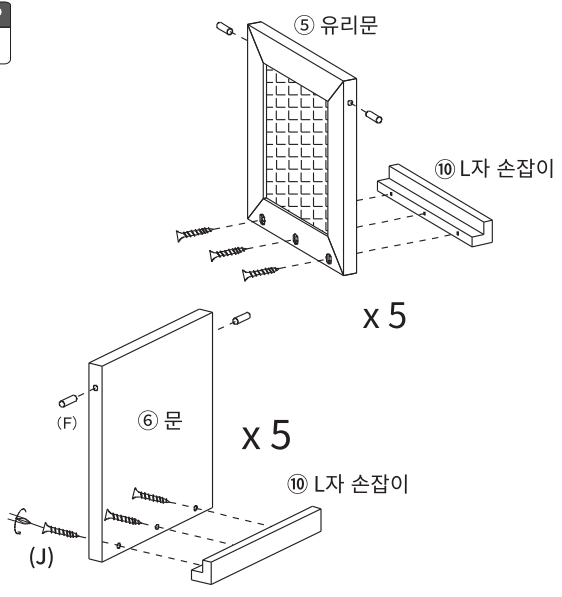
- 가구사용시 인위적으로 휘발성있는 물질을 흘렸을 경우 가구표면의 손상이 발생하오니 주의하세요.
- 무리한 힘이나 충격을 가하지 마시고 수평을 유지하여 사용하세요.
- 직사광선이나 강한열 혹은 촉한을 피해주세요.
- 이동시 끌지마시고 들어서 이동하여 주세요.
- 테이프나 접착용품은 제품에 훼손을 일으킬수 있으니 주의하세요.
- 교환/취소/반품/환불 관련사항은 사이트 참조바랍니다.



부품명	수량
① 상/하판	2
② 왼쪽판	1
③ 오른쪽판	1
④ 중립판	4
⑤ 유리문	5
⑥ 문	5
⑦ 중간판1	1
⑧ 중간판2	1
⑨ 중간판3	3
⑩ L자 손잡이	10
⑪ 뒤판	5



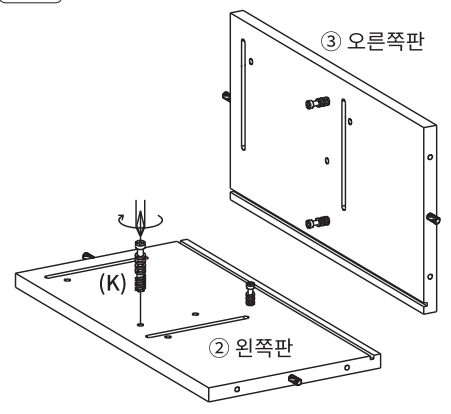
STEP 1



○ (F) 문 연결부품 (소) x 20

⚓ (J) 나사 (소) x 30

STEP 2

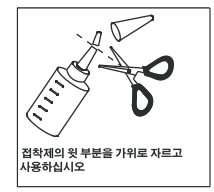


!! 유로볼트 설치시 주의사항 !!
 이 트림볼트를 조일 때 주의사항!!
 이 작업을 제대로 하지 않으면 조립 시 틀이 발생할 수 있습니다!!

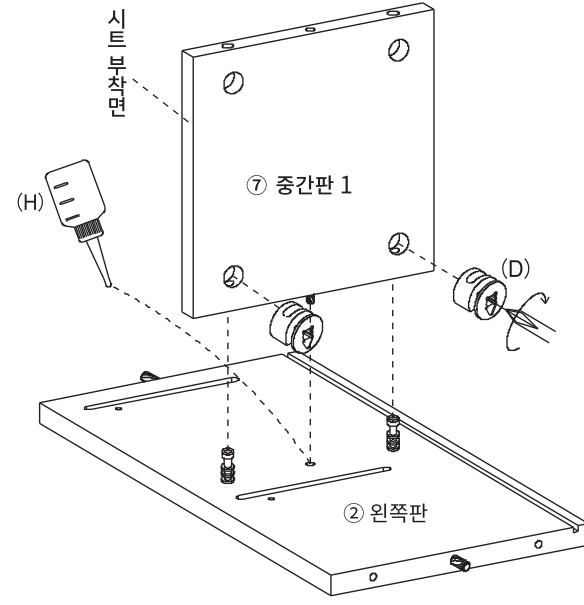
⚓ (K) 유로볼트 (대) x 4

STEP 3

※ 홀 가공 부분에 접착제를 도포해주세요.

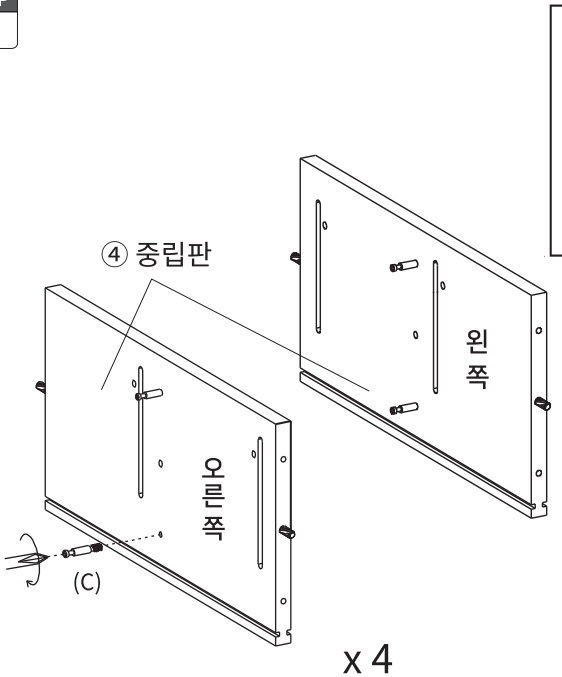


※나사 부착 방법
 ● 큰 드라이버를 사용해주세요. ● 플러스/마이너스 드라이버 모두 사용 가능합니다.
 180도



⚓ (D) 나사 x 2

STEP 4

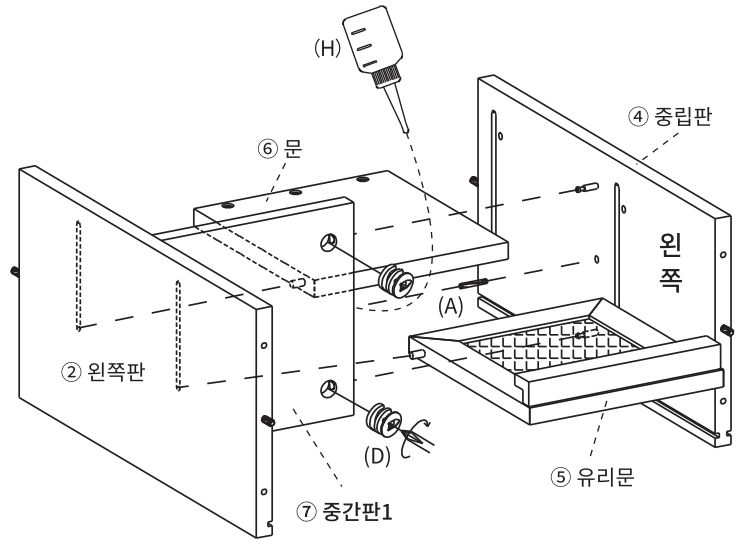


!! 유로볼트 설치시 주의사항 !!
 이 트림볼트를 조일 때 주의사항!!
 이 작업을 제대로 하지 않으면 조립 시 틀이 발생할 수 있습니다!!

⚓ (C) 유로볼트 (소) x 16

STEP 5

※ 홀 가공 부분에 접착제를 도포해주세요.



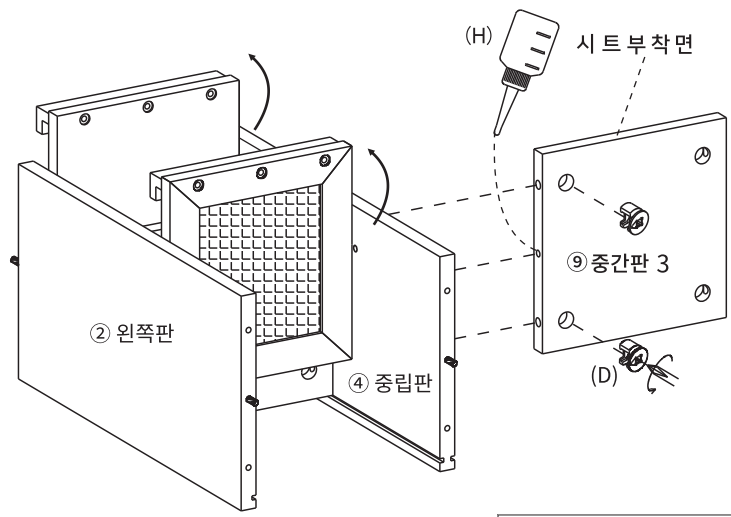
※나사 부착 방법
 ● 큰 드라이버를 사용해주세요. ● 플러스/마이너스 드라이버 모두 사용 가능합니다.
 180도

⚓ (A) 목다보 x 1

⚓ (D) 나사 x 2

STEP
6

※ 홀 가공 부분에 접착제를 도포해주세요.



(D) 나사 x 2

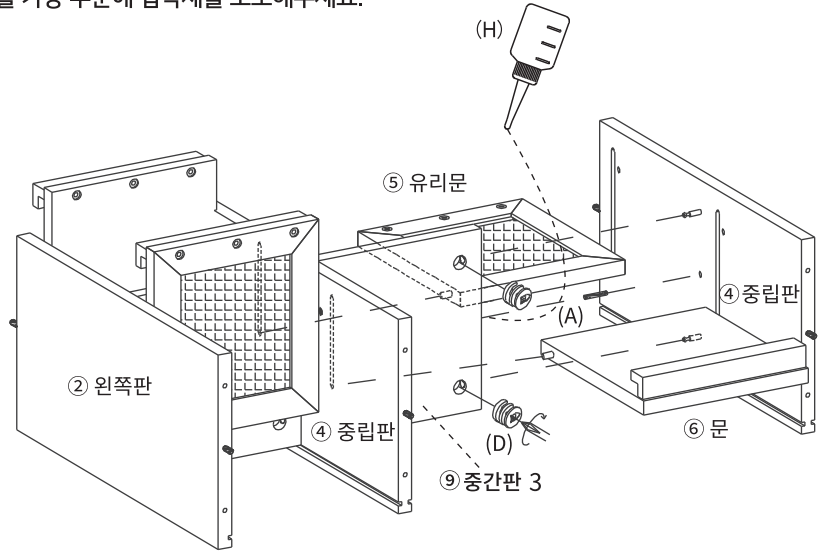
※ 나사 부착

- 큰 드라이버를 사용해주세요.
- 플러스/마이너스 드라이버 모두 사용 가능합니다.

180도

STEP
7

※ 홀 가공 부분에 접착제를 도포해주세요.



(A) 목다보 x 1

(D) 나사 x 2

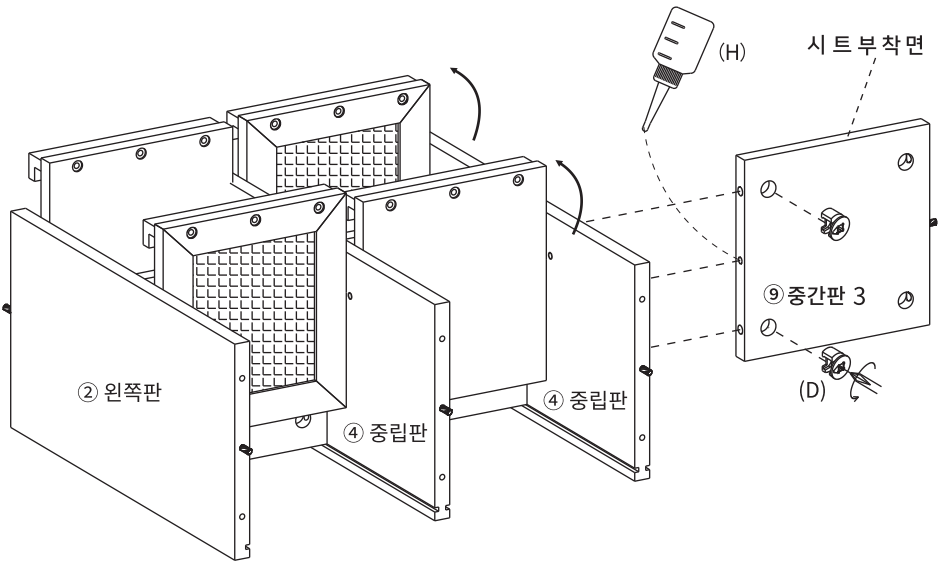
※ 나사 부착

- 큰 드라이버를 사용해주세요.
- 플러스/마이너스 드라이버 모두 사용 가능합니다.

180도

STEP
8

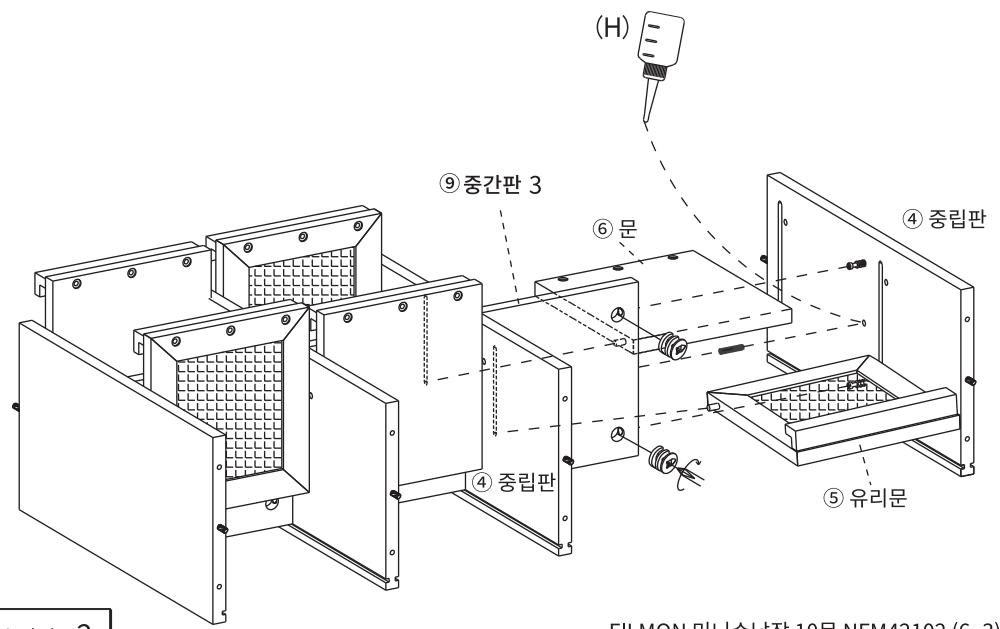
※ 홀 가공 부분에 접착제를 도포해주세요.



(D) 나사 x 2

STEP
9

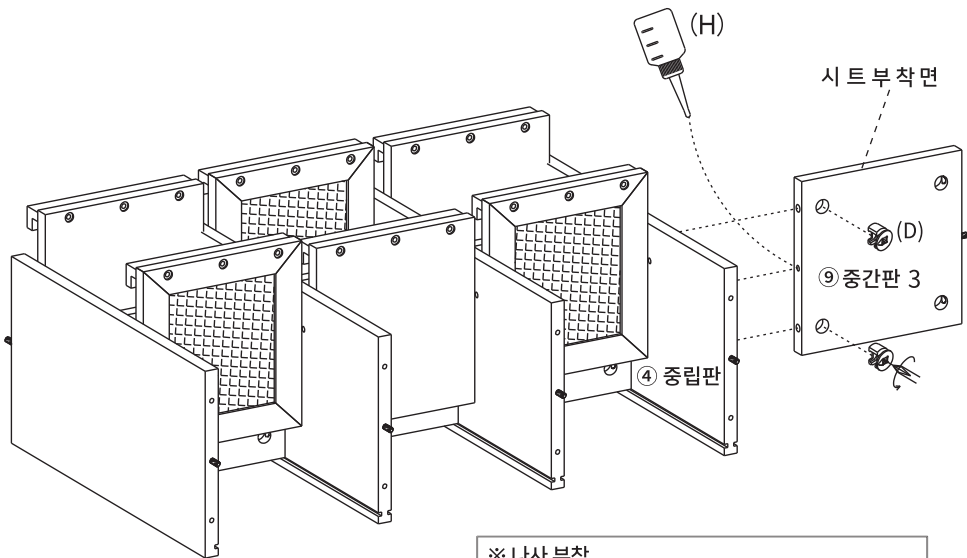
※ 홀 가공 부분에 접착제를 도포해주세요.



(D) 나사 x 2

STEP

10 ※ 홀 가공 부분에 접착제를 도포해주세요.



※ 나사 부착

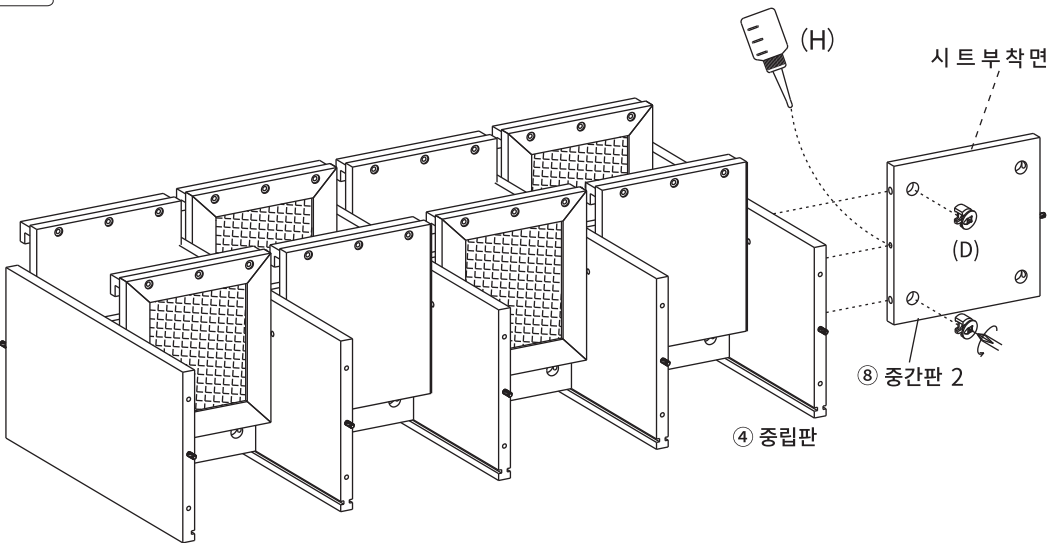
- 큰 드라이버를 사용해주세요.
- 플러스/마이너스 드라이버 모두 사용 가능합니다.

180도

(D) 나사 x 2

STEP

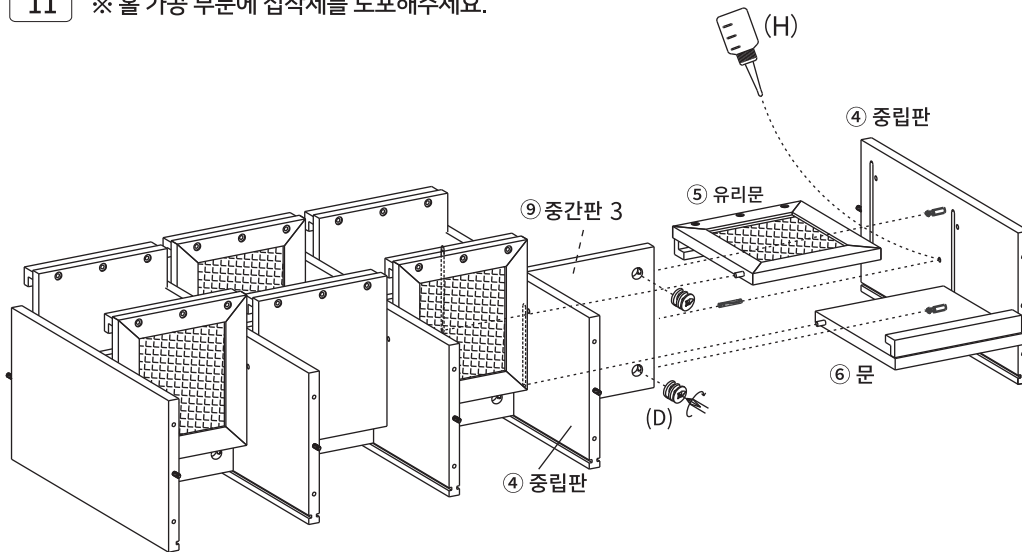
12 ※ 홀 가공 부분에 접착제를 도포해주세요.



(D) 나사 x 2

STEP

11 ※ 홀 가공 부분에 접착제를 도포해주세요.



(A) 목다보 x 1

(D) 나사 x 2

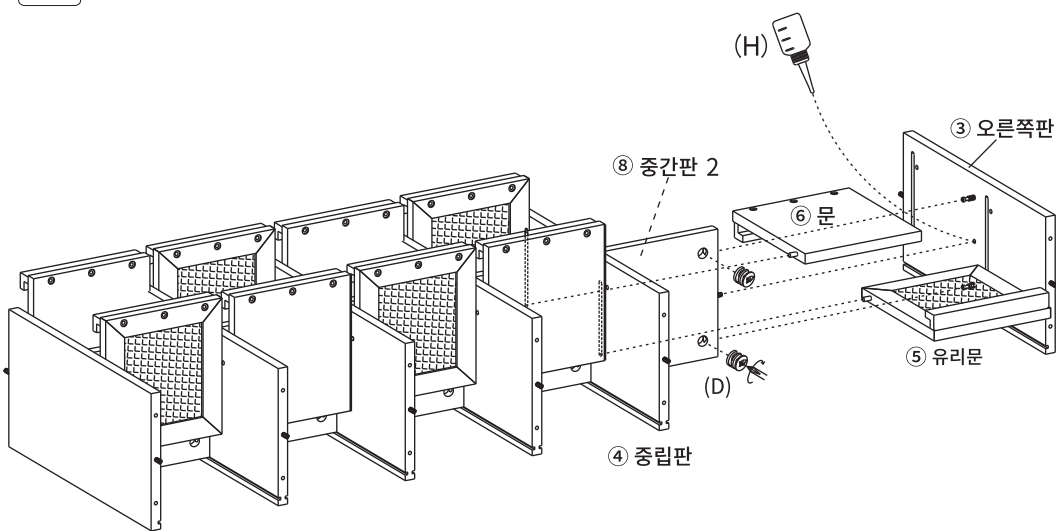
※ 나사 부착

- 큰 드라이버를 사용해주세요.
- 플러스/마이너스 드라이버 모두 사용 가능합니다.

180도

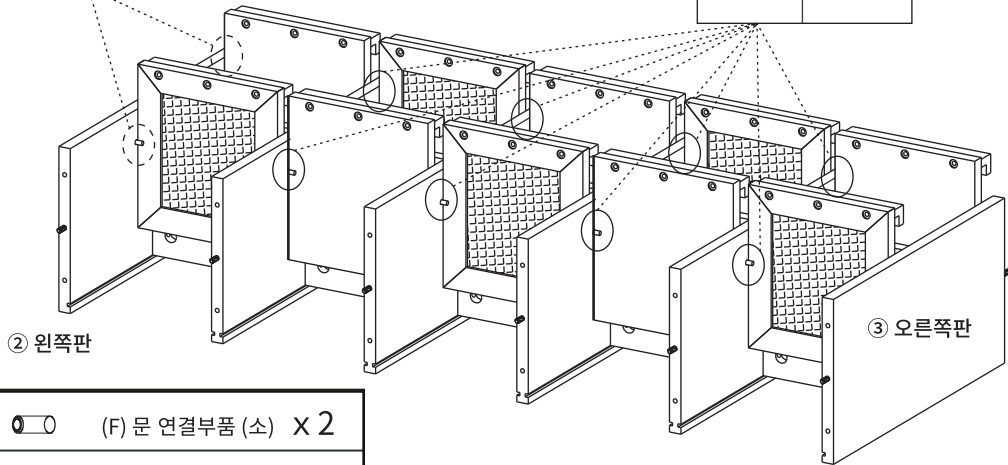
STEP

13 ※ 홀 가공 부분에 접착제를 도포해주세요.



(D) 나사 x 2

STEP 14



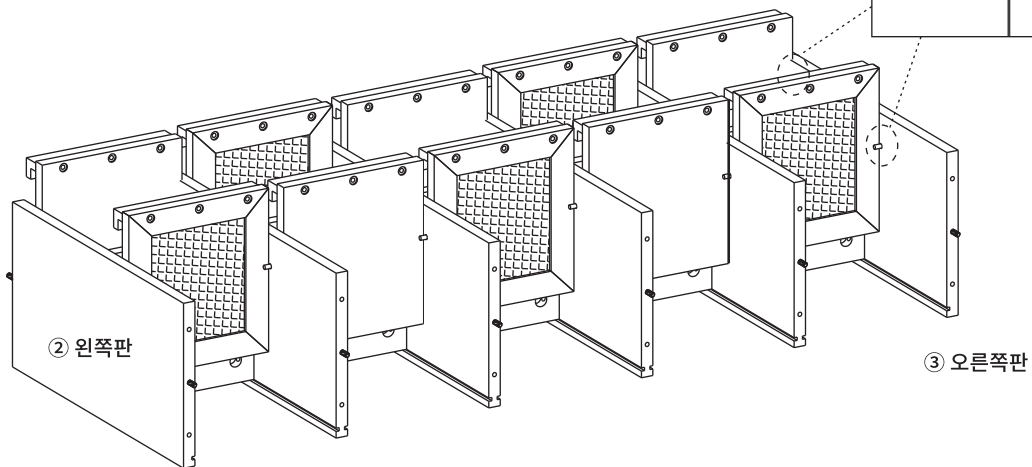
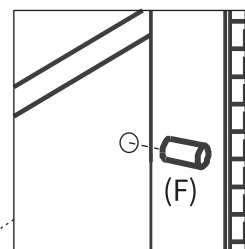
② 왼쪽판

③ 오른쪽판

(F) 문 연결부품 (소) X 2

(G) 문 연결부품 (대) X 8

STEP 15



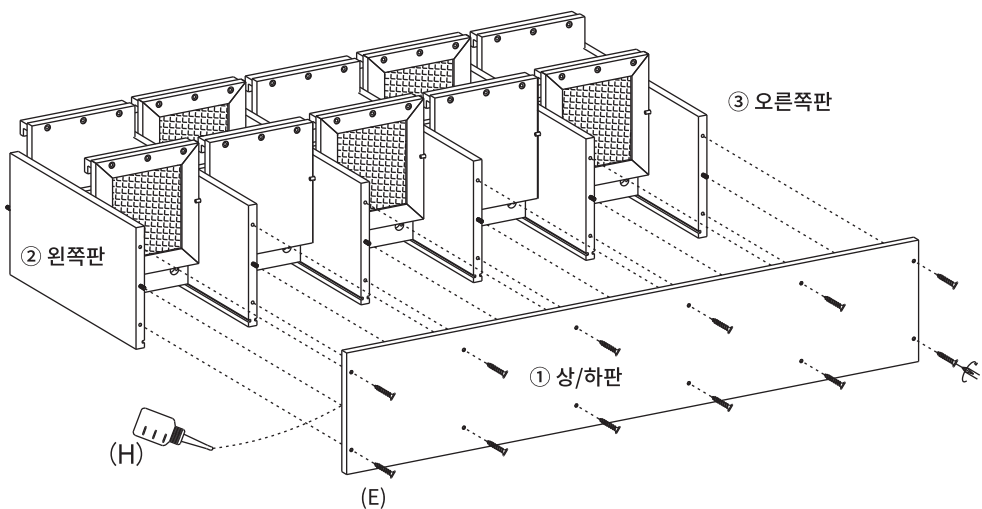
② 왼쪽판

③ 오른쪽판

(F) 문 연결부품 (소) X 2

STEP 16

※ 홀 가공 부분에 접착제를 도포해주세요.



③ 오른쪽판

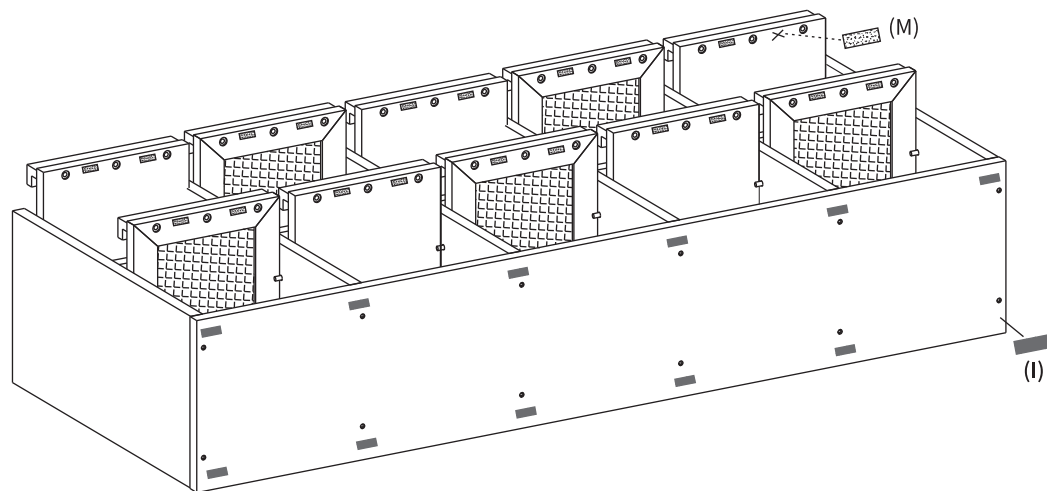
② 왼쪽판

① 상/하판

(H)

(E)

STEP 17



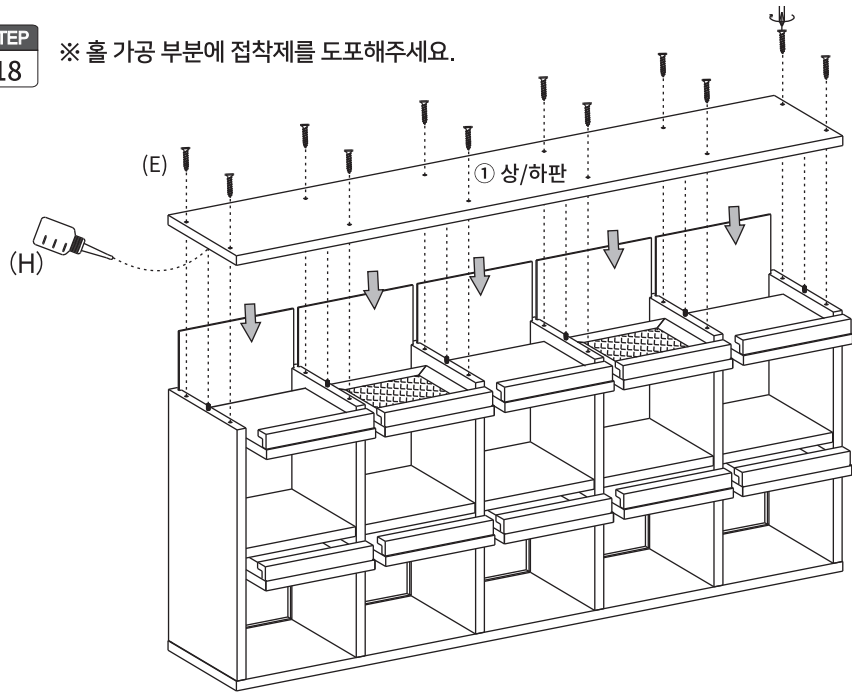
(M) 충격방지패드 X 20

(I) 굽힘방지패드 X 12

(E) 나사 (대) X 12

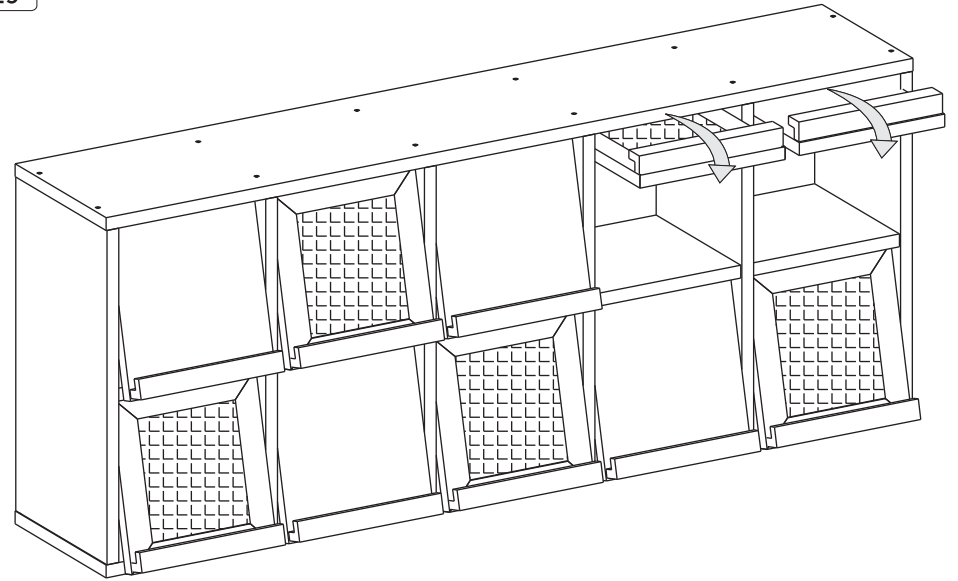
STEP
18

※ 홀 가공 부분에 접착제를 도포해주세요.

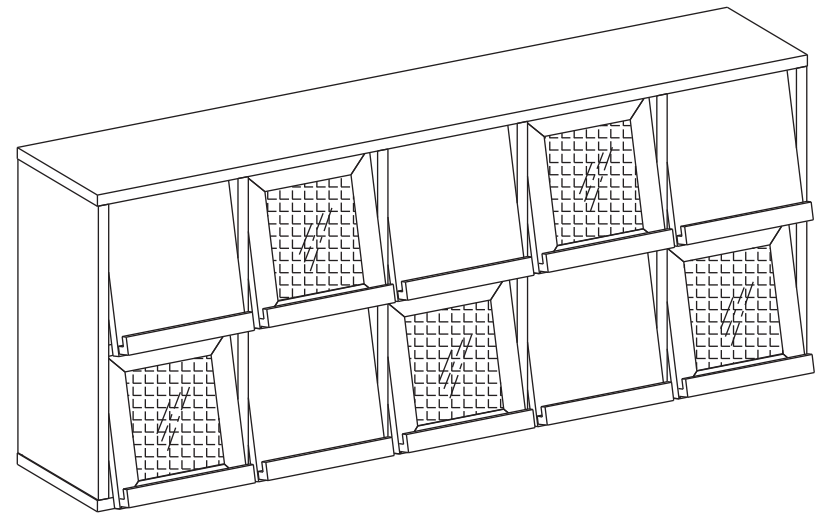
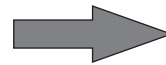
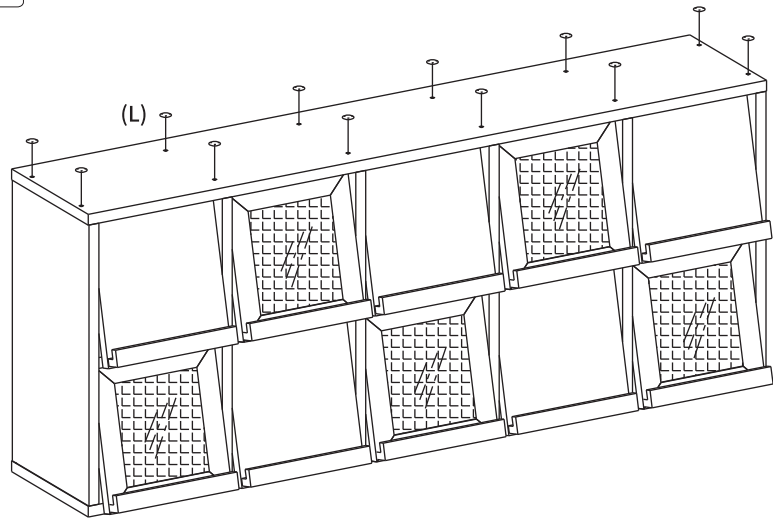


(E) 나사 (대) x 12

STEP
19



STEP
20



(L) 나사스티커 x 12