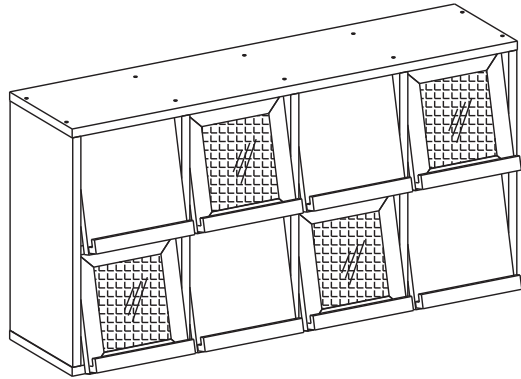


# MARKET B

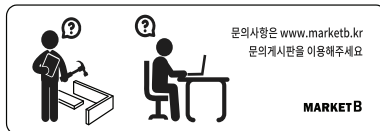
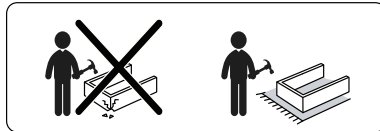
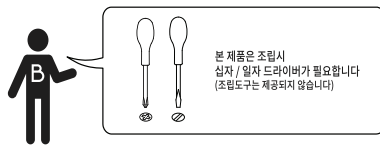
## FILMON

### 미니수납장 8문 NFM4282



#### [ 취급주의 ]

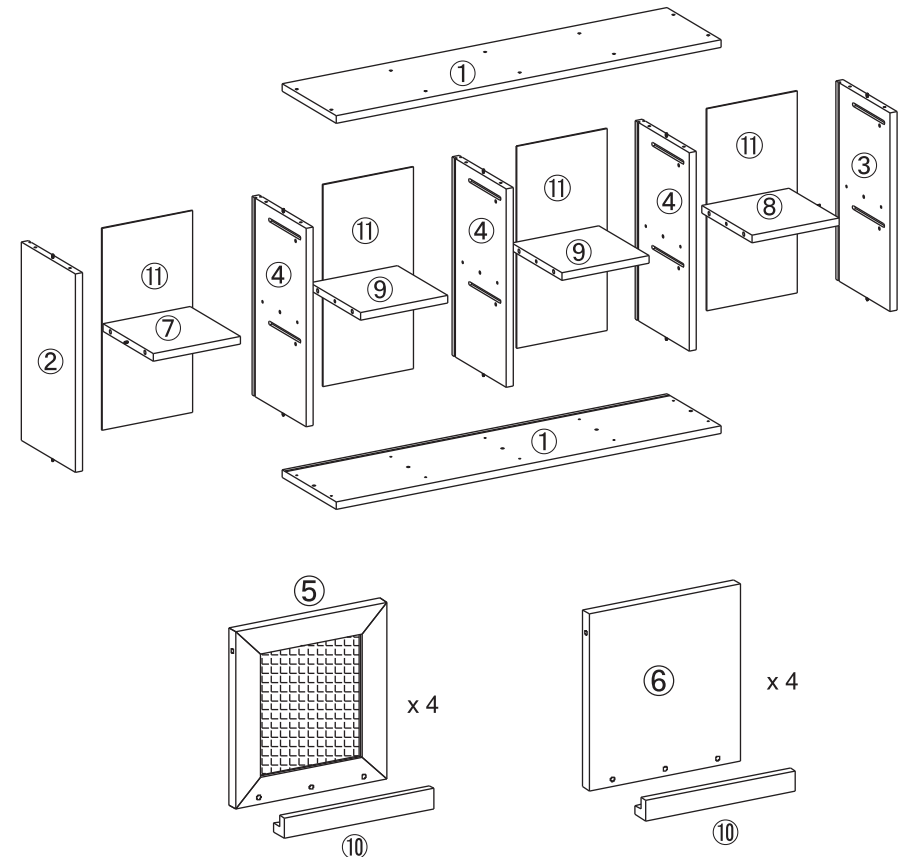
- 가구사용시 인위적으로 휘발성있는 물질을 흘렸을 경우 가구표면의 손상이 발생하오니 주의하세요.
- 무리한 힘이나 충격을 가하지 마시고 수평을 유지하여 사용하세요.
- 직사광선이나 강한열 쪽은 혹한을 피해주세요.
- 이동시 끌지마시고 들어서 이동하여 주세요.
- 테이프나 접착용품은 제품에 훼손을 일으킬수 있으니 주의하세요.
- 교환/취소/반품/환불 관련사항은 사이트 참조바랍니다.



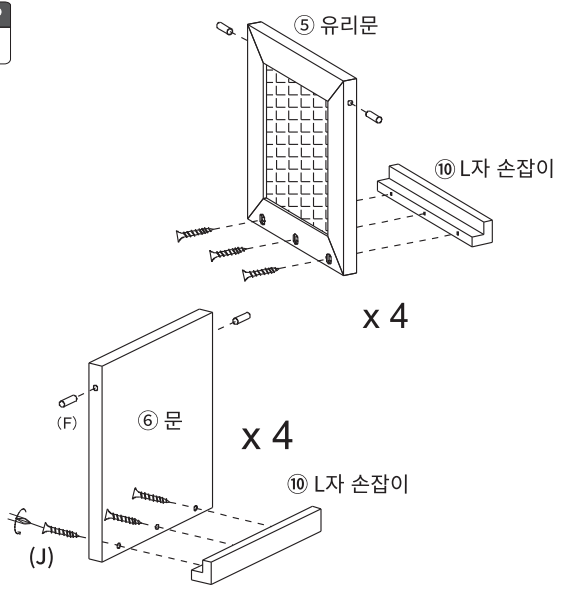
TIP 조립전 부품의 이상유무를 반드시 확인해주세요.

	부품명	수량		부품명	수량
	(A) 목다보	3		(H) 본드	1
	(B) 육각렌치	1		(I) 긁힘방지패드	10
	(C) 유로볼트 (소)	12		(J) 나사 (소)	24
	(D) 나사	16		(K) 유로볼트 (대)	4
	(E) 나사 (대)	20		(L) 나사스티커	10
	(F) 문 연결부품 (소)	20		(M) 충격방지패드	16
	(G) 문 연결부품 (대)	6			

부품명	수량
① 상/하판	2
② 왼쪽판	1
③ 오른쪽판	1
④ 중립판	3
⑤ 유리문	4
⑥ 문	4
⑦ 중간판1	1
⑧ 중간판2	1
⑨ 중간판3	2
⑩ L자 손잡이	8
⑪ 뒤판	4



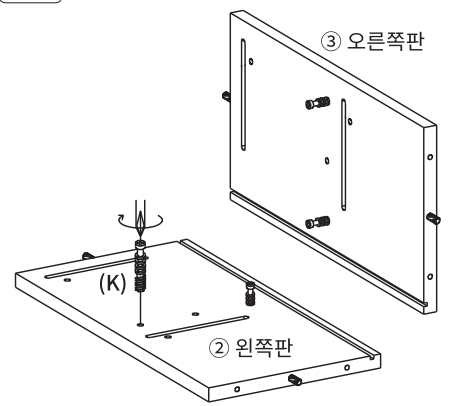
**STEP 1**



○ (F) 문 연결부품 (소) x 16

⚓ (J) 나사 (소) x 24

**STEP 2**



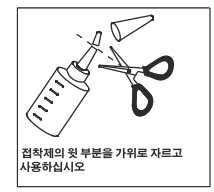
**!! 유로볼트 설치시 주의사항 !!**

이 트림볼을 조일때까지만 이 작업을 제대로 하지 않으면 조립 시 틀이 발생할 수 있습니다!!

⚓ (K) 유로볼트 (대) x 4

**STEP 3**

※ 홀 가공 부분에 접착제를 도포해주세요.

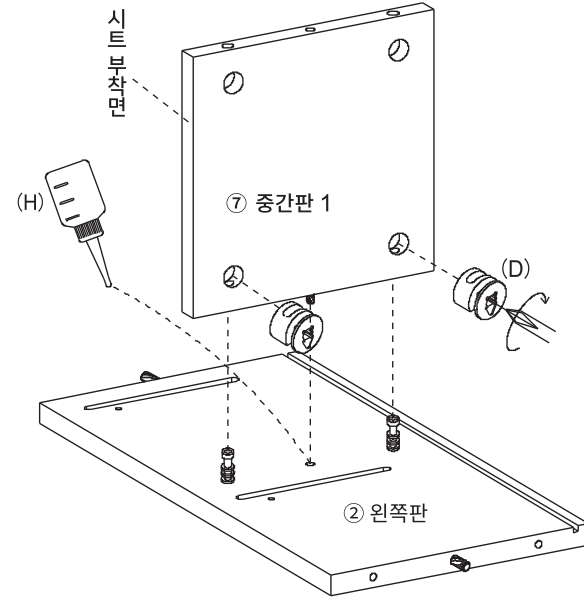


**※나사 부착 방법**

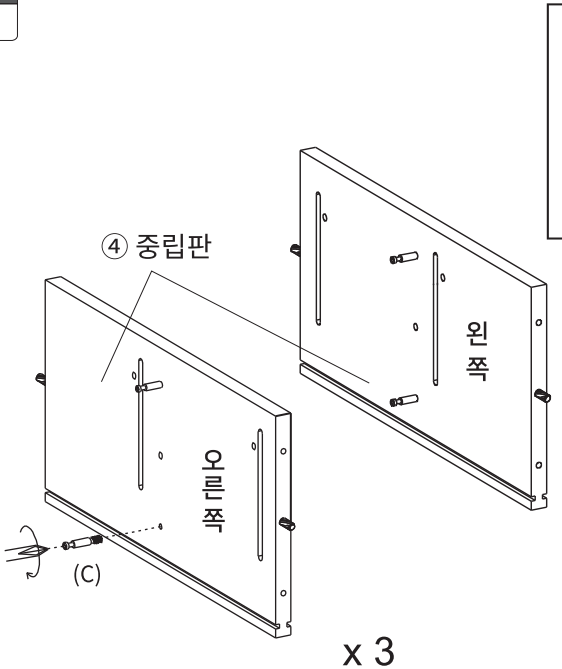
- 큰 드라이버를 사용해주세요.
- 플러스/마이너스 드라이버 모두 사용가능합니다.

180도

⚓ (D) 나사 x 2



**STEP 4**



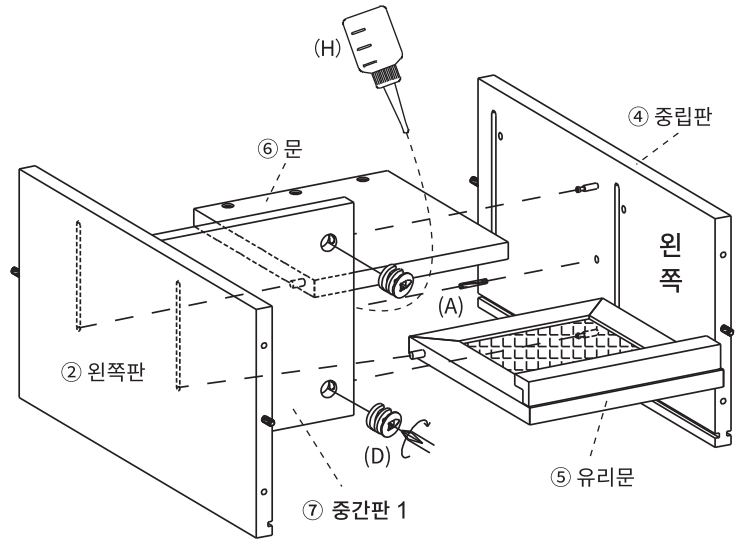
**!! 유로볼트 설치시 주의사항 !!**

이 트림볼을 조일때까지만 이 작업을 제대로 하지 않으면 조립 시 틀이 발생할 수 있습니다!!

⚓ (C) 유로볼트 (소) x 12

**STEP 5**

※ 홀 가공 부분에 접착제를 도포해주세요.



**※나사 부착 방법**

- 큰 드라이버를 사용해주세요.
- 플러스/마이너스 드라이버 모두 사용가능합니다.

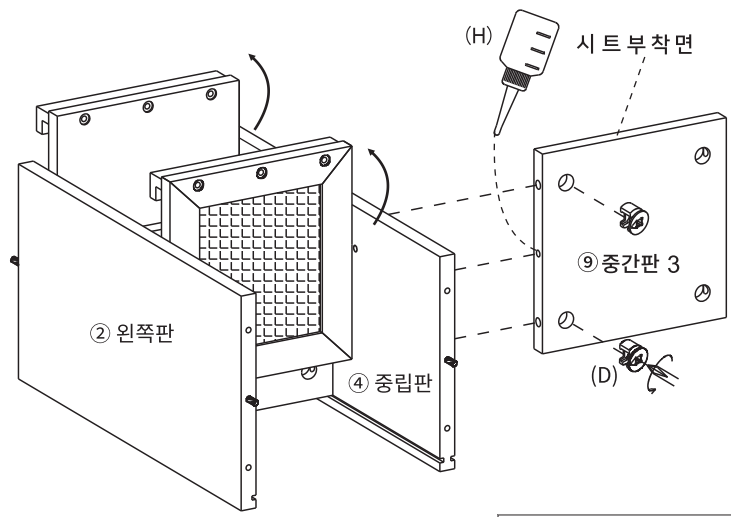
180도

Ⓜ (A) 목다보 x 1

⚓ (D) 나사 x 2

**STEP 6**

※ 홀 가공 부분에 접착제를 도포해주세요.



※ 나사 부착

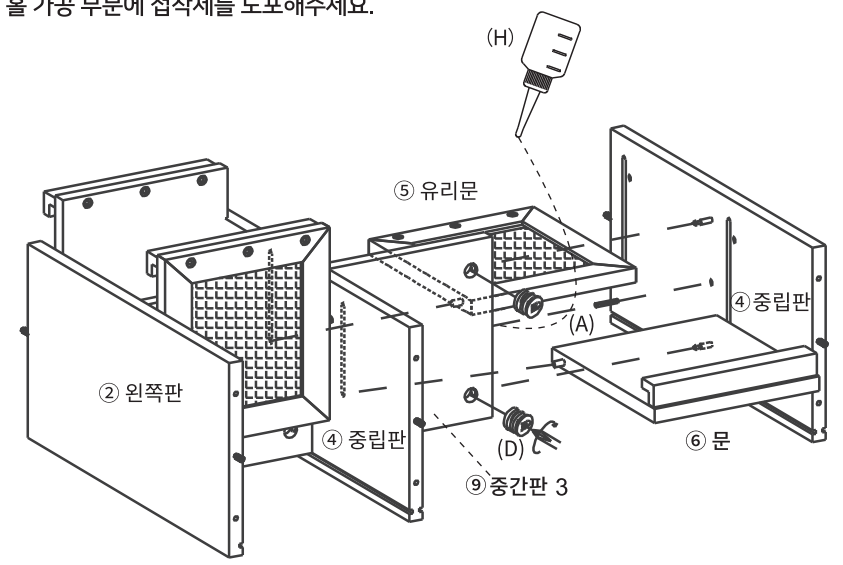
- 큰 드라이버를 사용해주세요.
- 플러스/마이너스 드라이버 모두 사용가능합니다.

(D) 나사 x 2

180도

**STEP 7**

※ 홀 가공 부분에 접착제를 도포해주세요.



- (A) 목다보 x 1
- (D) 나사 x 2

※ 나사 부착

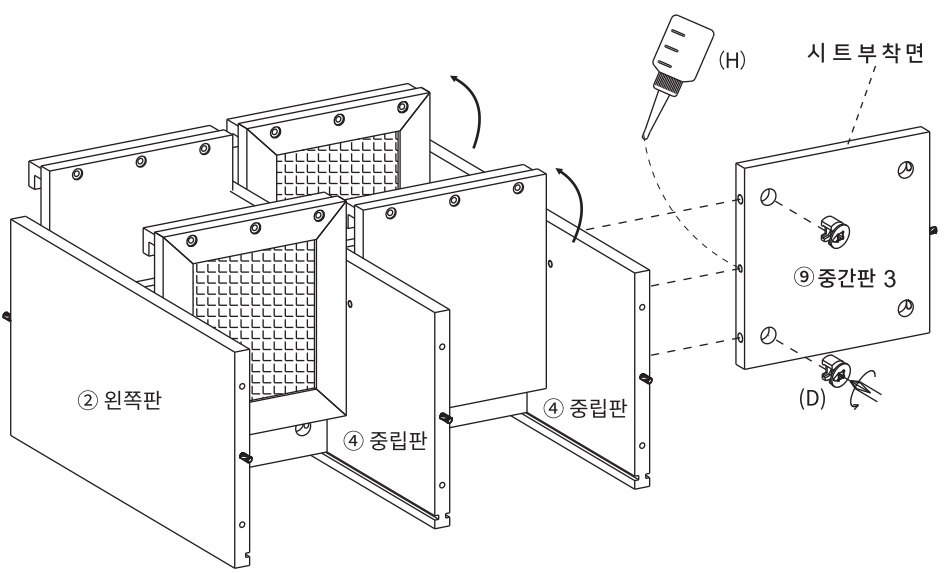
- 큰 드라이버를 사용해주세요.
- 플러스/마이너스 드라이버 모두 사용가능합니다.

(D) 나사 x 2

180도

**STEP 8**

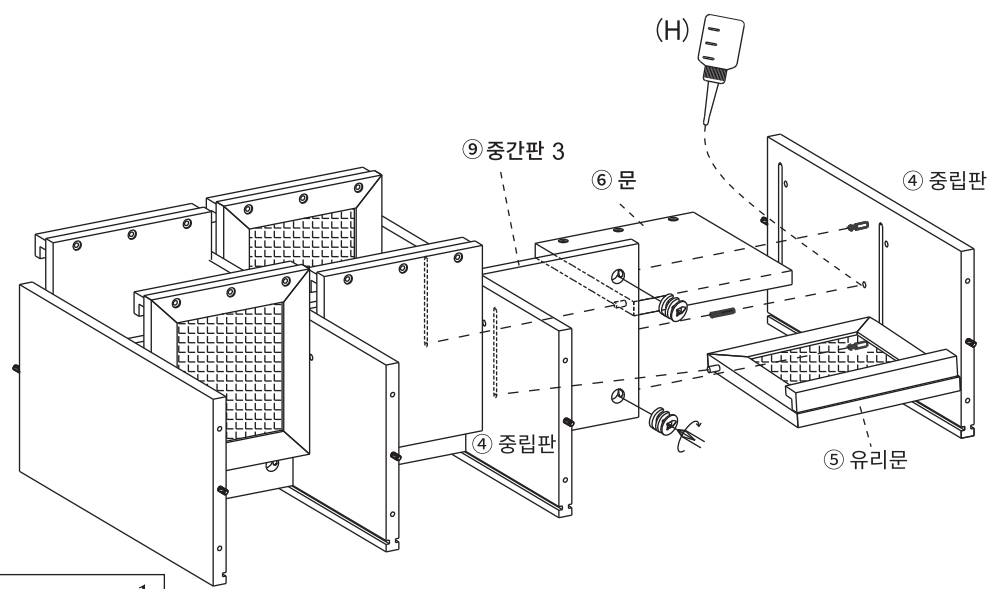
※ 홀 가공 부분에 접착제를 도포해주세요.



- (D) 나사 x 2

**STEP 9**

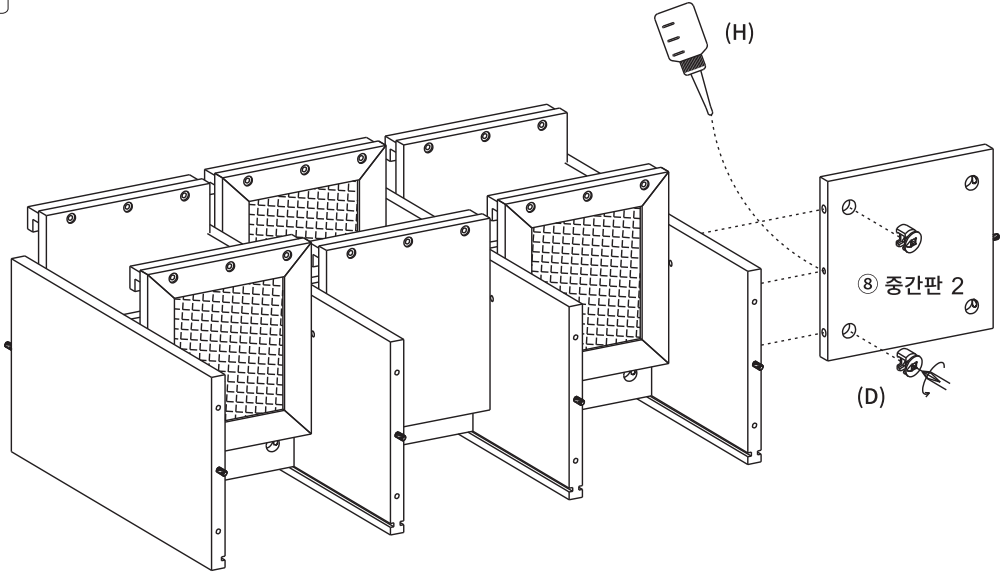
※ 홀 가공 부분에 접착제를 도포해주세요.



- (A) 목다보 x 1
- (D) 나사 x 2

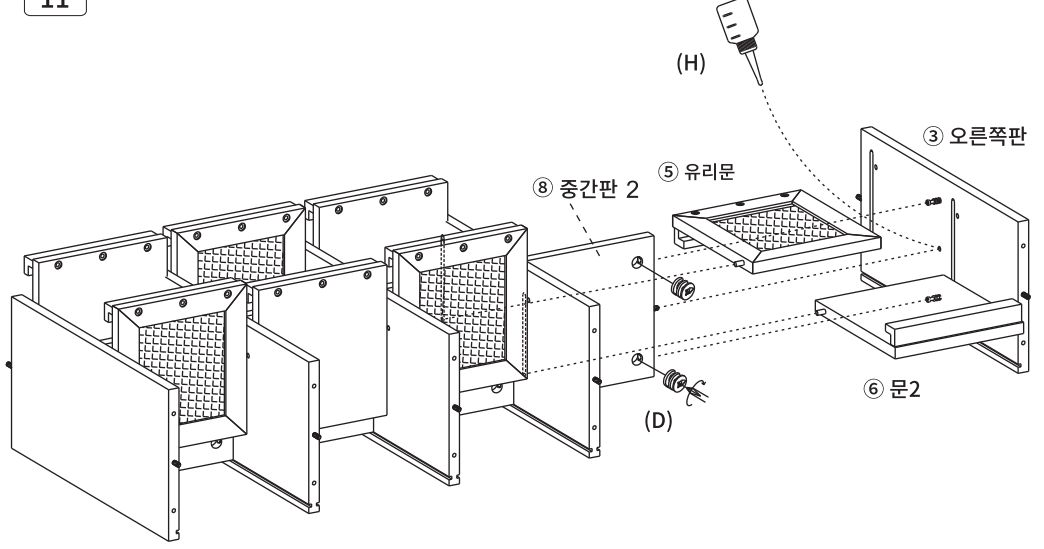
**STEP 10**

※ 홀 가공 부분에 접착제를 도포해주세요.



**STEP 11**

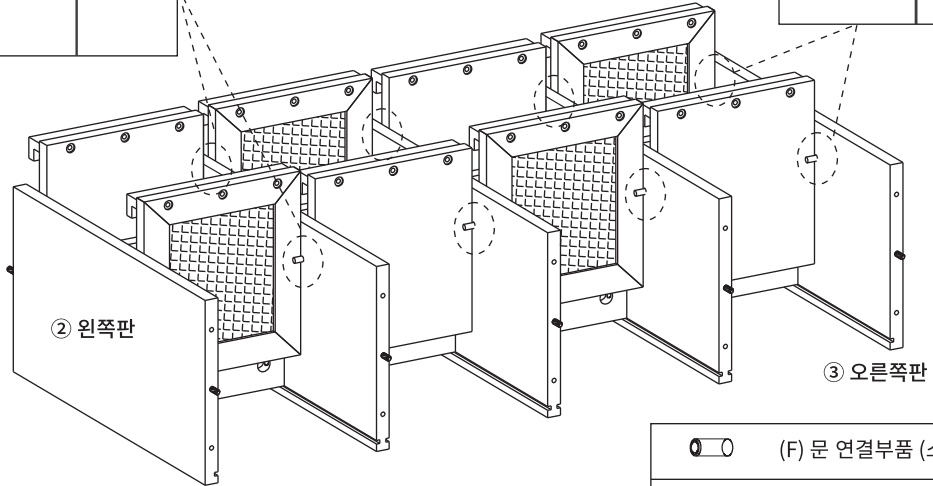
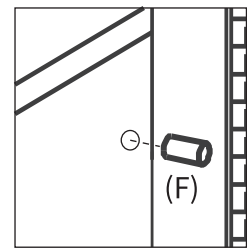
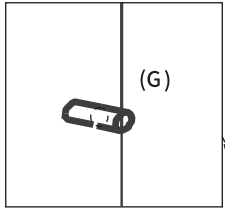
※ 홀 가공 부분에 접착제를 도포해주세요.


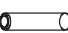


(D) 나사 x 2

※ 나사 부착  
 ● 큰 드라이버를 사용해주세요. ● 플러스/마이너스 드라이버 모두 사용가능합니다.  
 180도

**STEP 12**

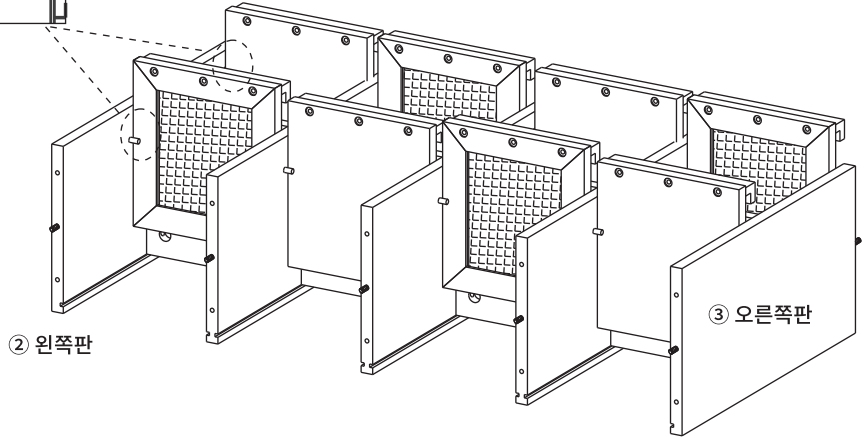
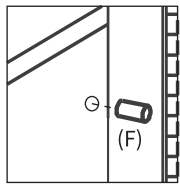


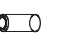
-  (F) 문 연결부품 (소) x 2
-  (G) 문 연결부품 (대) x 6

(D) 나사 x 2

※ 나사 부착  
 ● 큰 드라이버를 사용해주세요. ● 플러스/마이너스 드라이버 모두 사용가능합니다.  
 180도

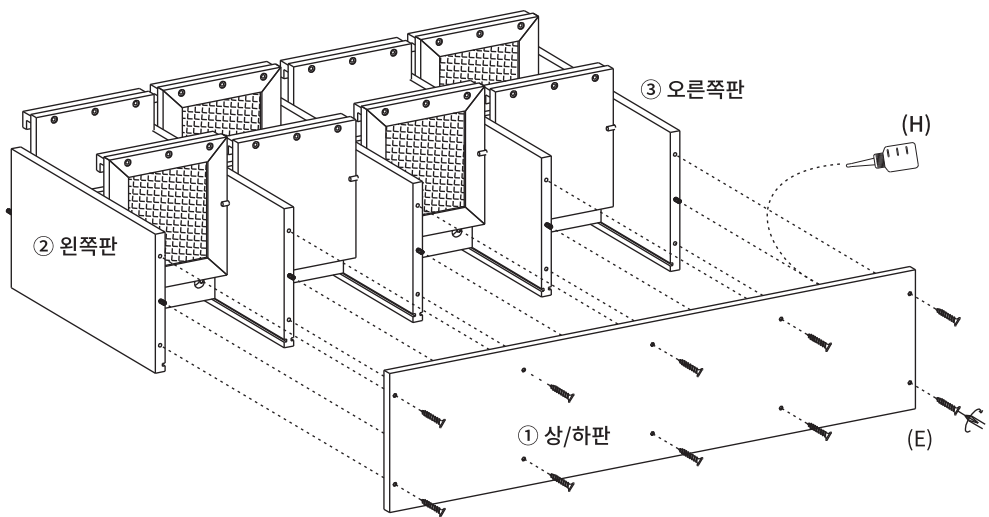
**STEP 13**



-  (F) 문 연결부품 (소) x 2

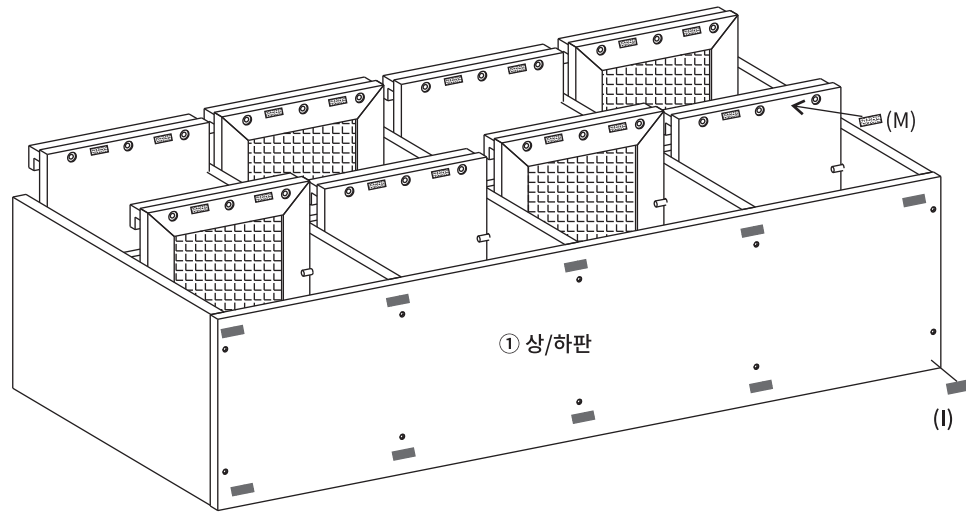
STEP 14

※ 홀 가공 부분에 접착제를 도포해주세요.



(E) 나사 (대) x 10

STEP 15

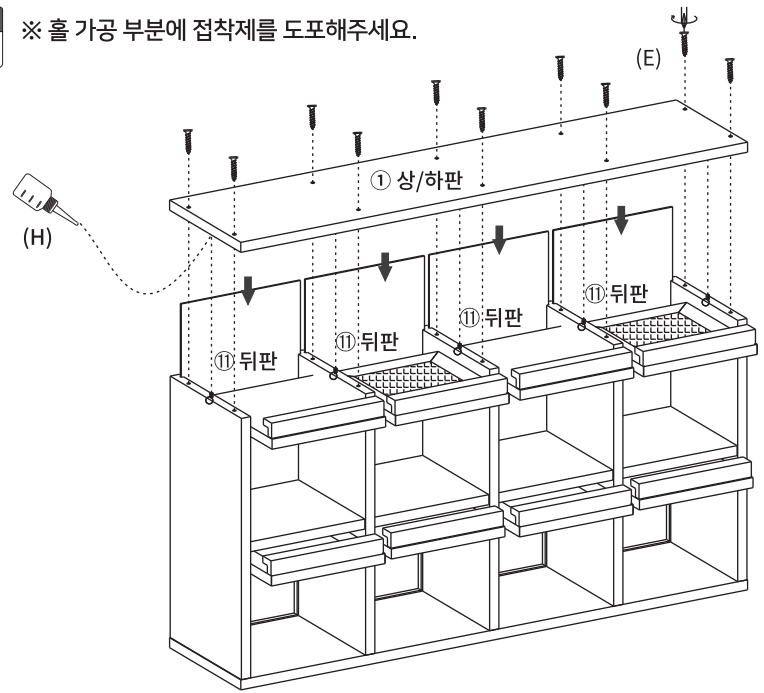


(M) 충격방지패드 x 16

(I) 굽힘방지패드 x 10

STEP 16

※ 홀 가공 부분에 접착제를 도포해주세요.



(E) 나사 (대) x 10

STEP 17

