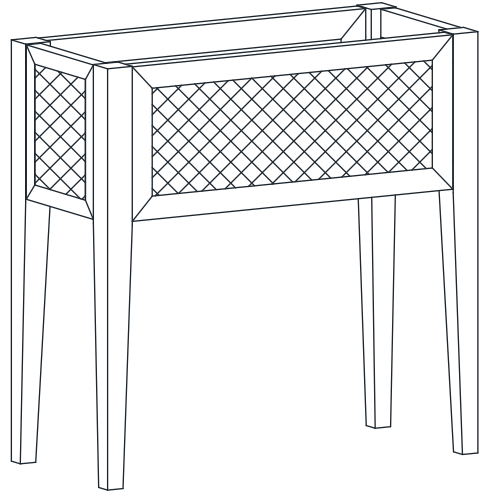


# MARKET B

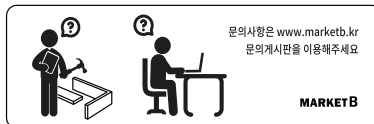
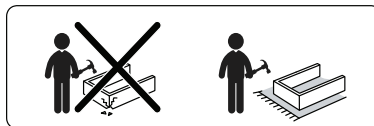
## BENTAN

### 화분선반 RKM6065



#### [ 취급주의 ]

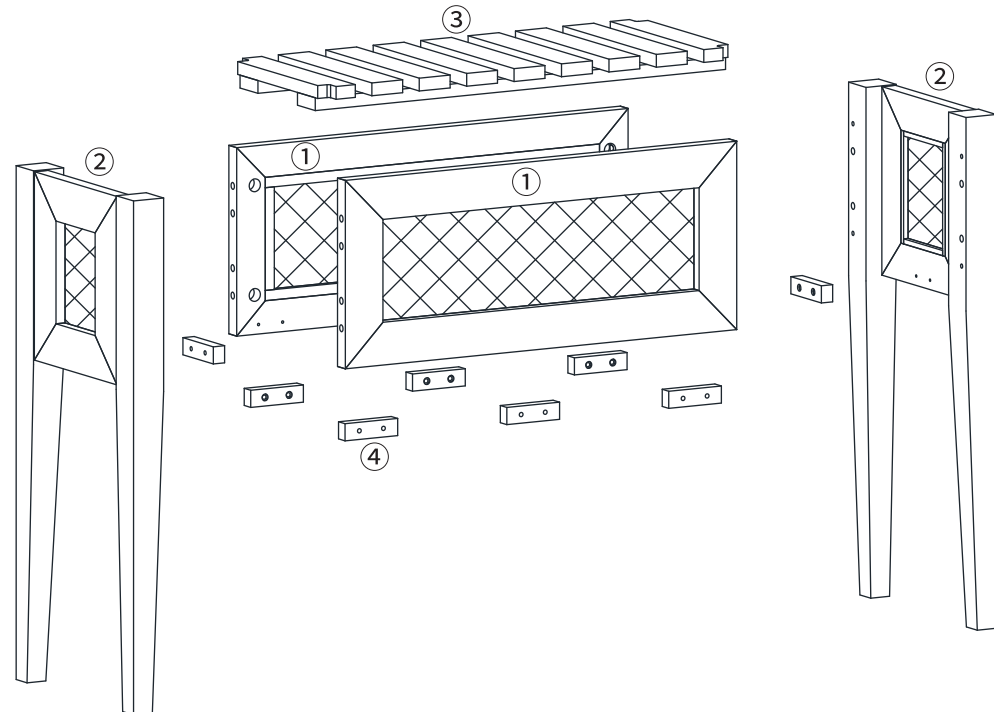
- 가구사용시 인위적으로 휘발성있는 물질을 흘렸을 경우 가구표면의 손상이 발생하오니 주의하세요.
- 무리한 힘이나 충격을 가하지 마시고 수평을 유지하여 사용하세요.
- 직사광선이나 강한열 혹은 혹한을 피해주세요.
- 이동시 끌지마시고 들어서 이동하여 주세요.
- 테이프나 접착용품은 제품에 훼손을 일으킬수 있으니 주의하세요.
- 교환/취소/반품/환불 관련사항은 사이트 참조바랍니다.



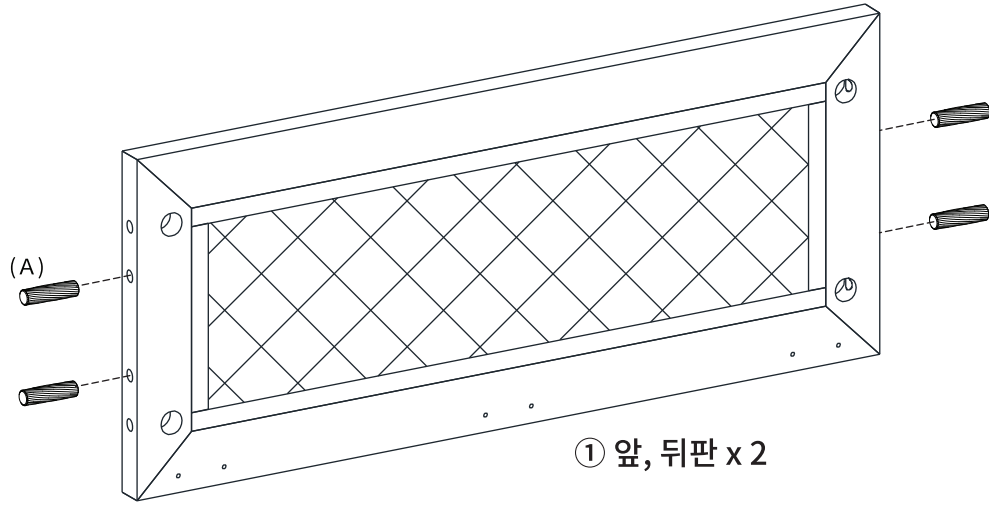
TIP 조립전 부품의 이상유무를 반드시 확인해주세요.

	부품명	수량
	(A) 유로볼트	8
	(B) 나사	8
	(C) 나사	16
	(D) 분드	1
	(E) 육각렌치	1
	(F) 굵힘방지패드	4
	(G) 목다보	8
	(H) 캡	8

부품명	수량
① 앞, 뒤판	2
② 다리	2
③ 하판	1
④ 보조판	8

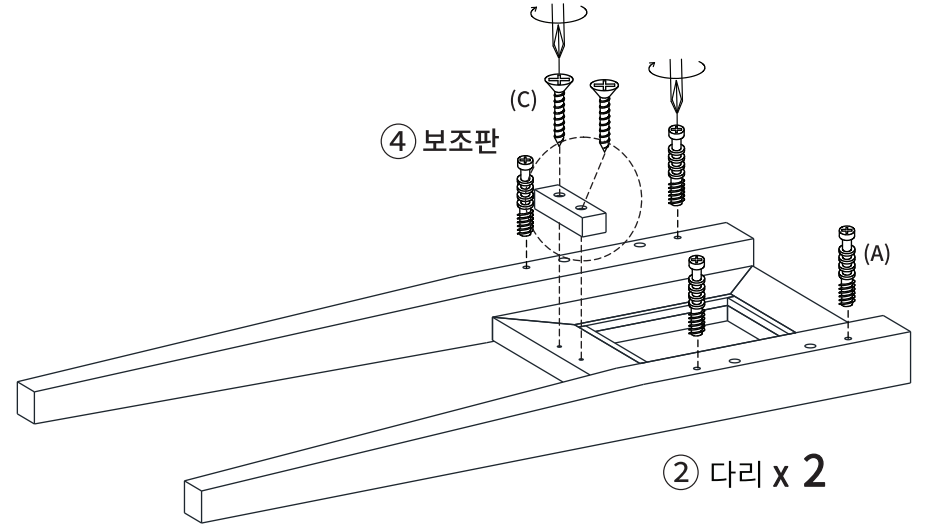


STEP  
1



(A) 목다보 x8

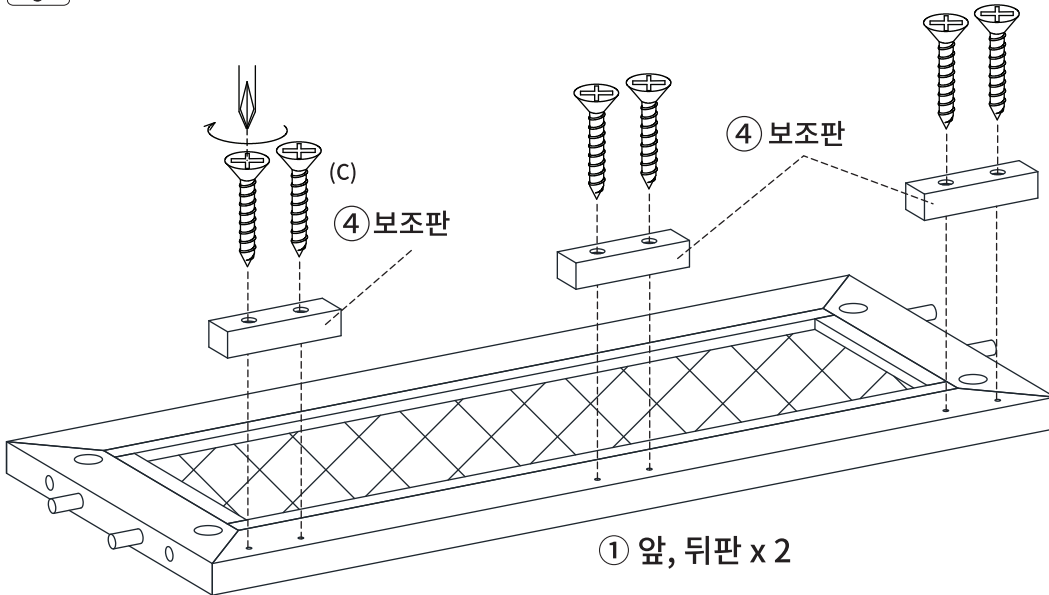
STEP  
2



(C) 나사 x4

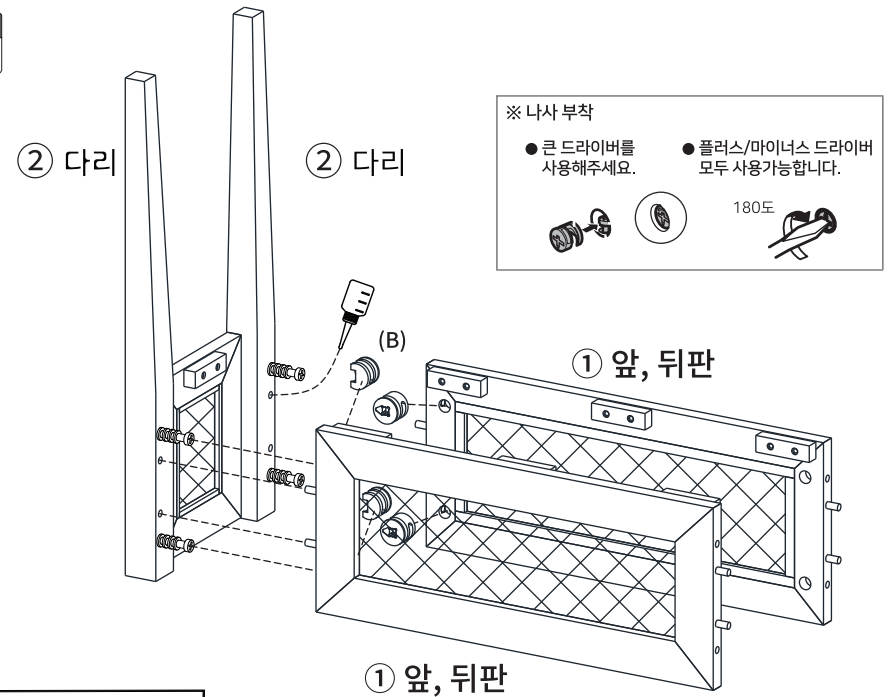
(A) 유로볼트 x8

STEP  
3



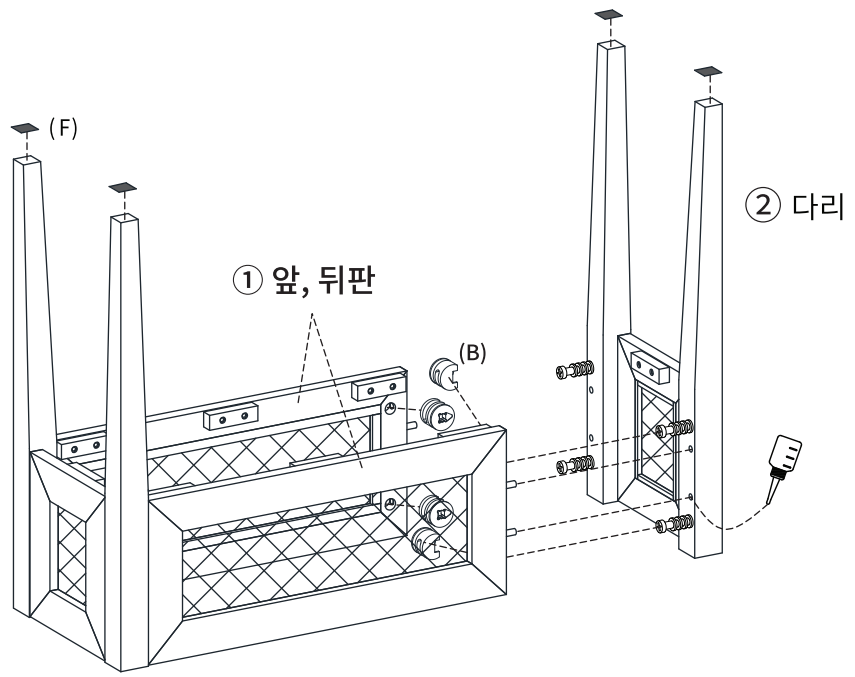
(C) 나사 x12

STEP  
4



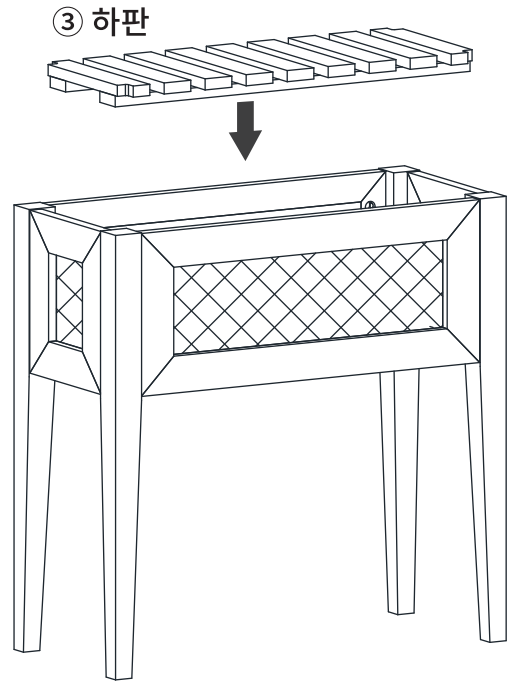
(B) 나사 x4

STEP  
5

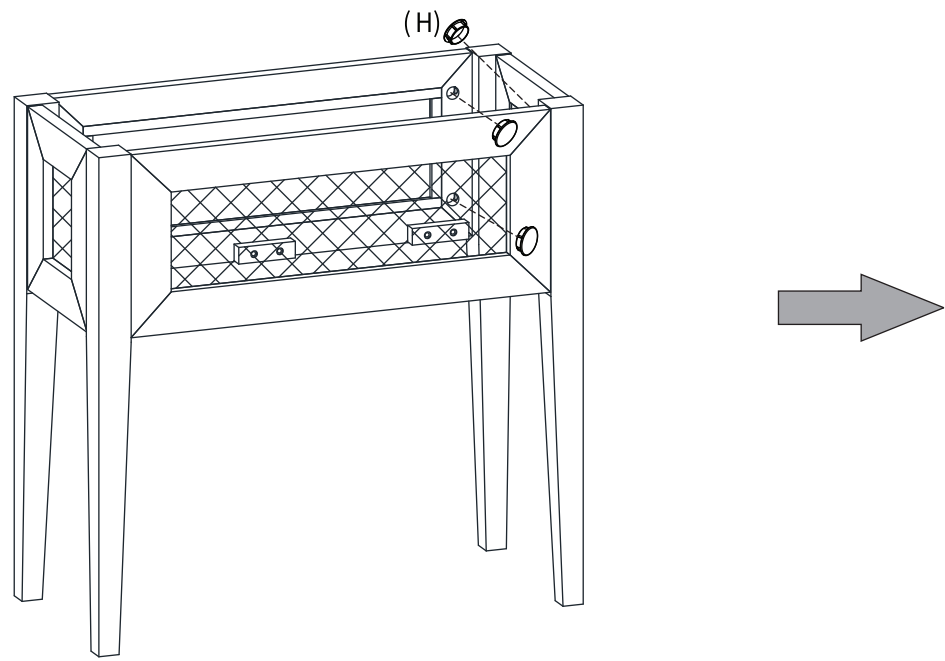


■ (F) 굽힘방지패드 x4    Ⓚ (B) 나사 x4

STEP  
6



STEP  
7



Ⓚ (H) 캡 x4