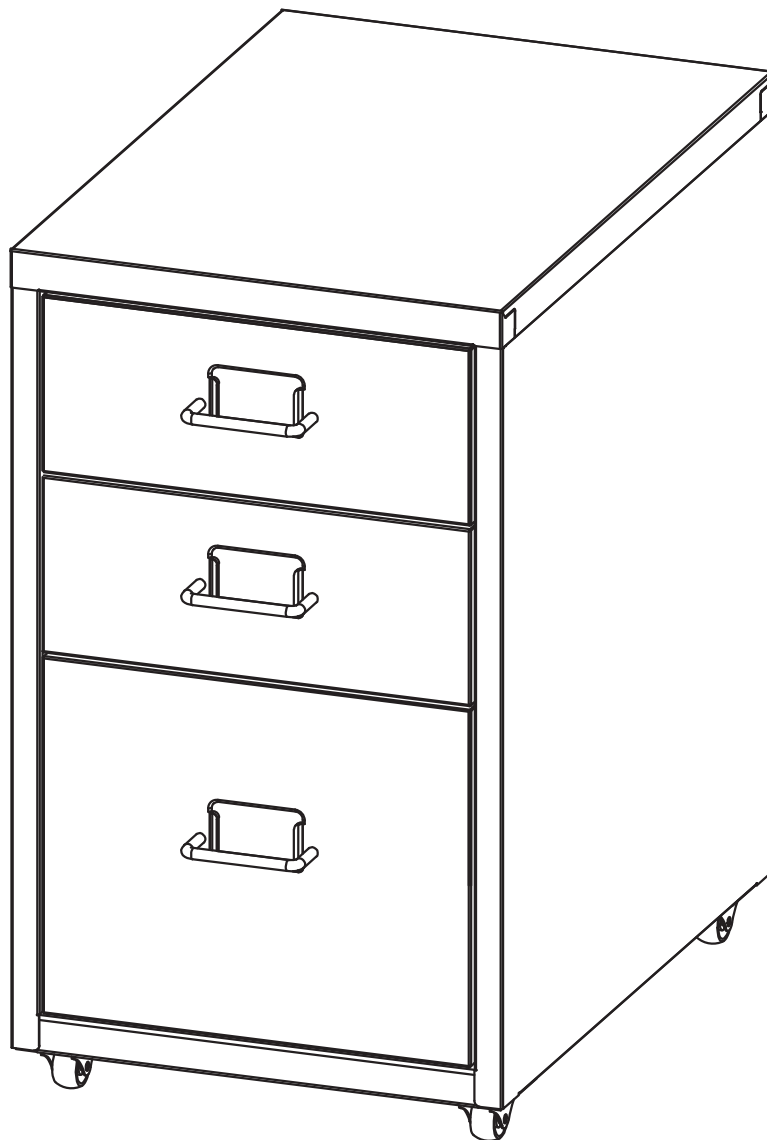


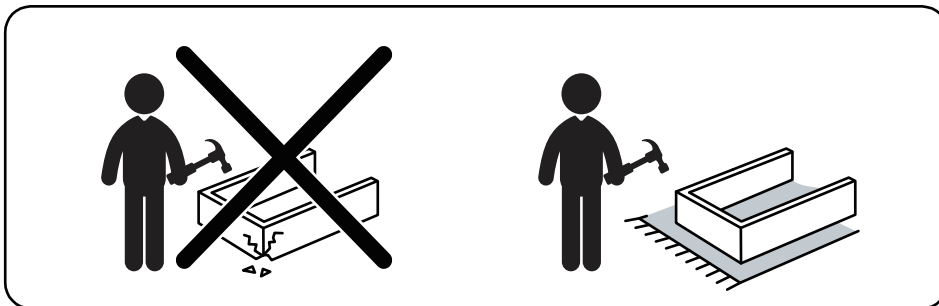
조립설명서

FIHA 낮은서랍장 2.1단



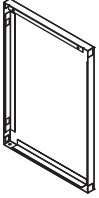
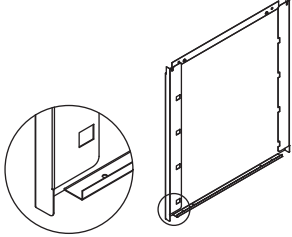
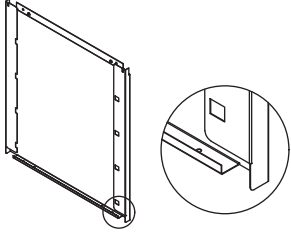
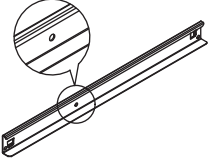
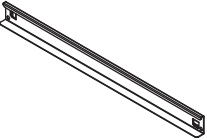
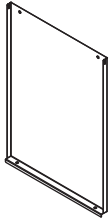
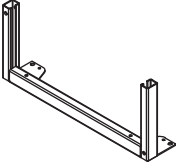
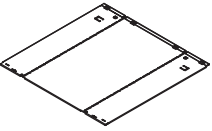
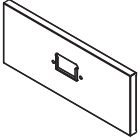
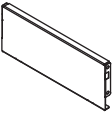
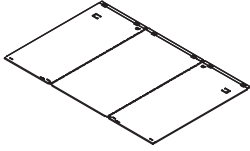
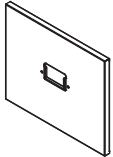
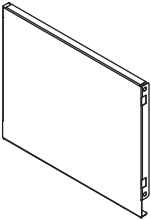
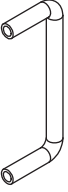
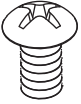
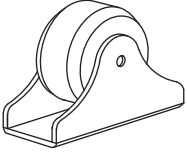
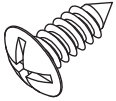

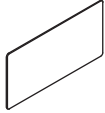
[취급주의]

- 가구사용시 임의적으로 휘발성있는 물질을 흘렸을 경우 가구표면의 손상이 발생하오니 주의하세요.
- 무리한 힘이나 충격을 가하지 마시고 수평을 유지하여 사용하세요.
- 직사광선이나 강한열 혹은 혹한을 피하여 주세요.
- 이동시 끌지마시고 들어서 이동하여 주세요.
- 테이프나 접착용품은 제품에 훼손을 일으킬수 있으니 주의하세요.
- 교환/취소/반품/환불 관련사항은 사이트 참조바랍니다.

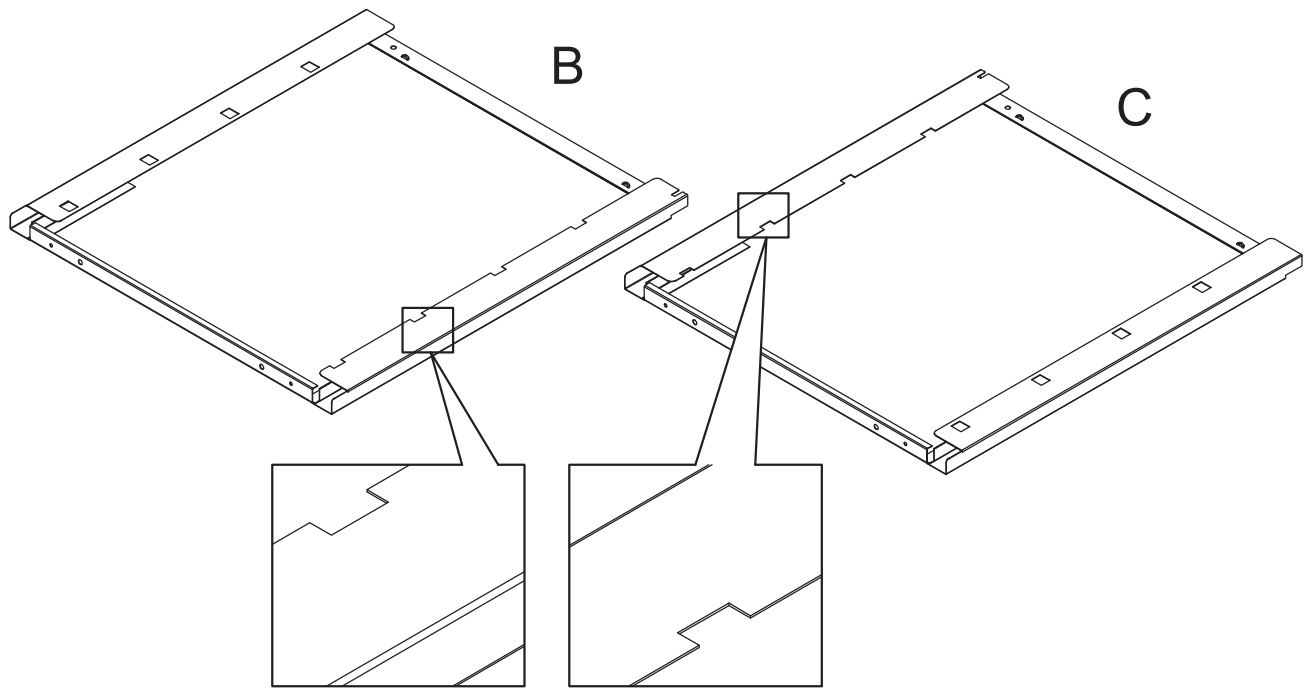


TIP

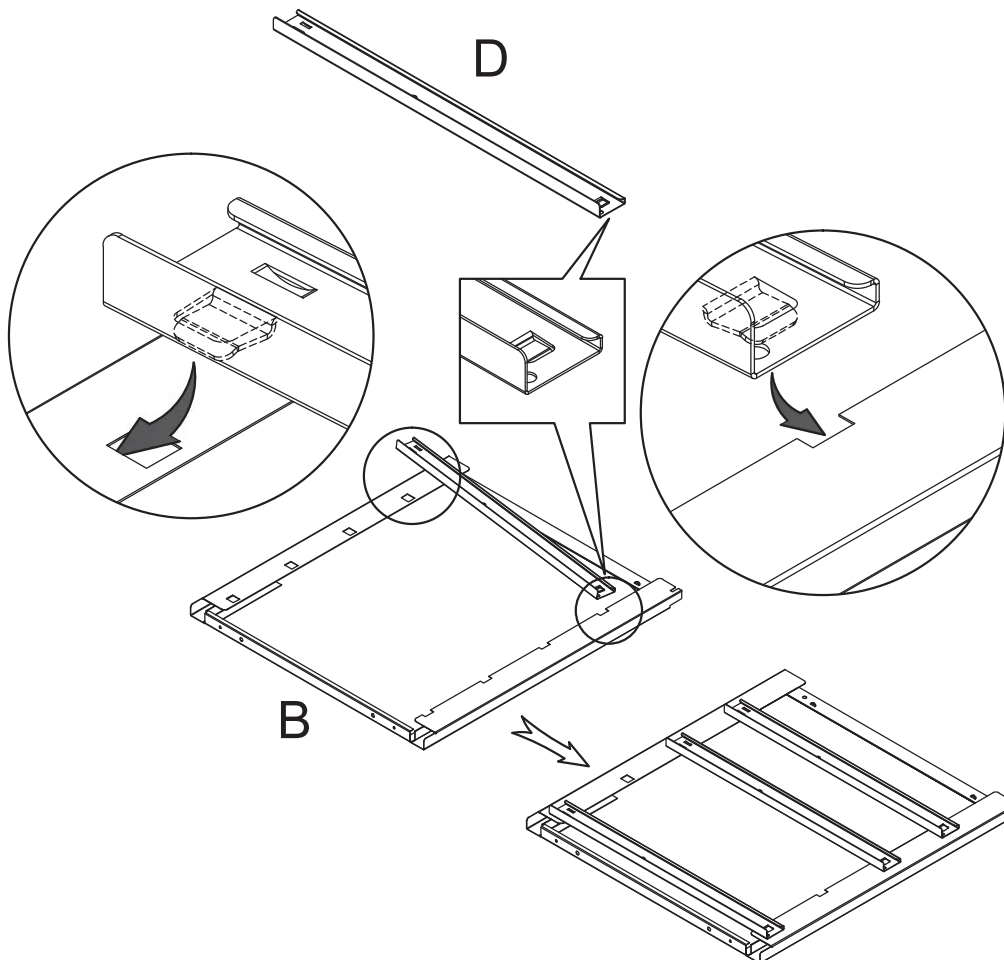
조립전 부품의 이상유무를 반드시 확인해주세요

<p>A x 1</p> 	<p>B x 1</p> 	<p>C x 1</p> 	<p>D x 3</p> 
<p>E x 3</p> 	<p>F x 1</p> 	<p>G x 2</p> 	<p>H x 2</p> 
<p>I x 2</p> 	<p>J x 2</p> 	<p>K x 1</p> 	<p>L x 1</p> 
<p>M x 1</p> 	<p>A1 x 3</p> 	<p>A2 x 6 M4 x 4</p> 	<p>A3 x 4</p> 
<p>A4 x 12 M4 x 12</p> 	<p>A5 x 2</p> 	<p>A6 x 3</p> 	

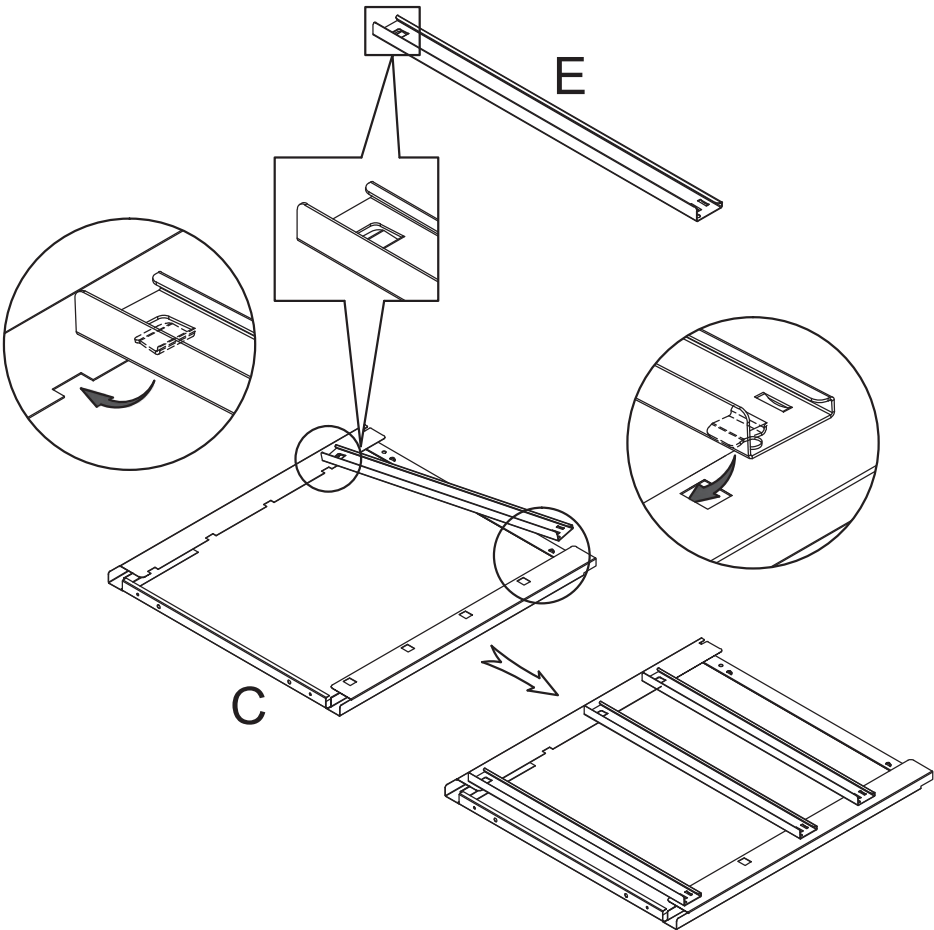
1



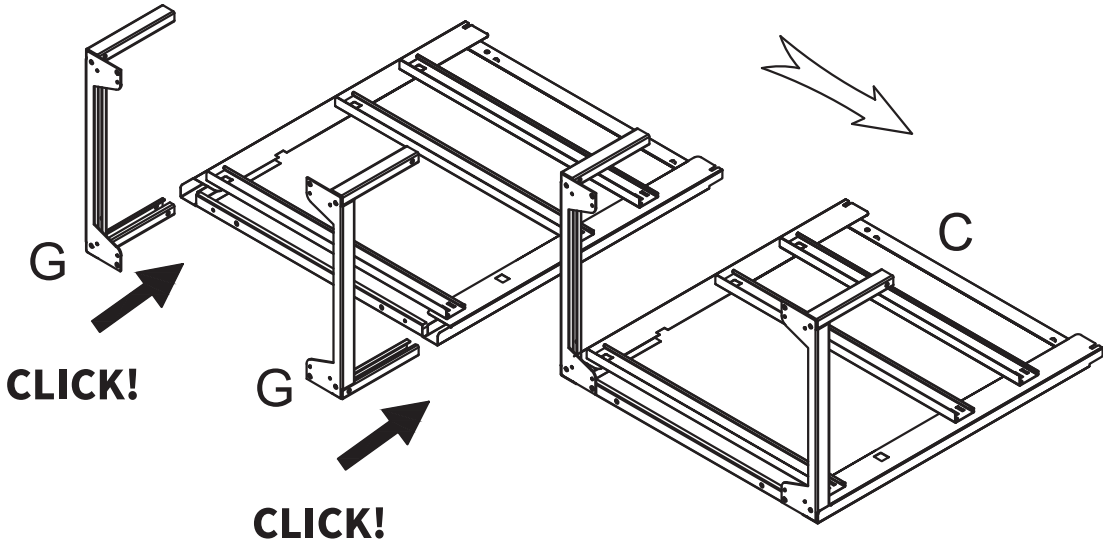
2



3

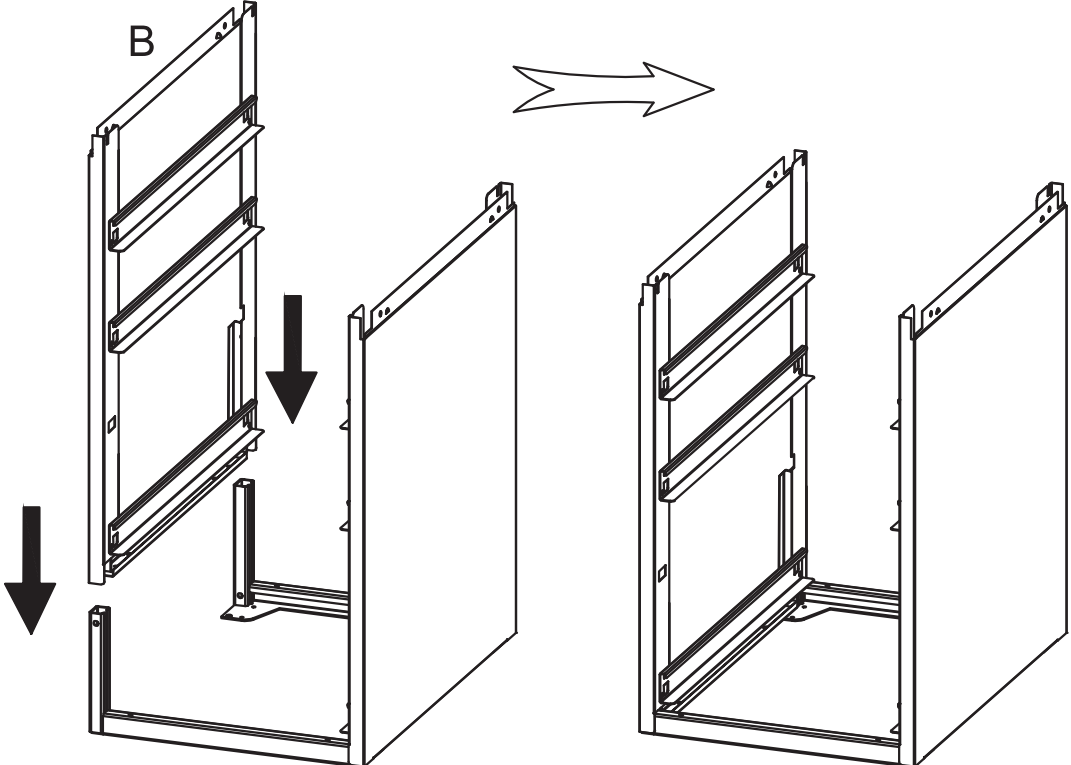


4




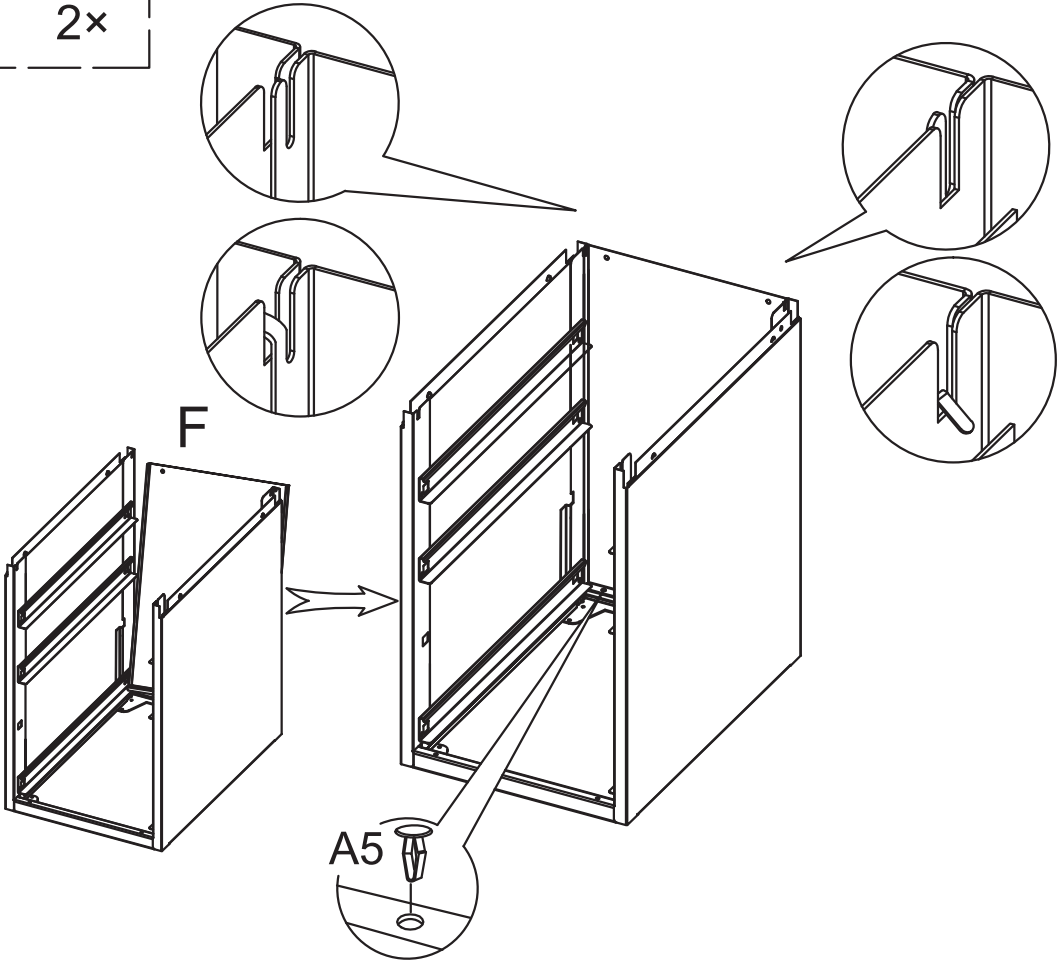
TIP : 옆판과 하단 프레임 부분을 끝까지 맞추면 하단 틈이 생기지 않고 조립됩니다.

5

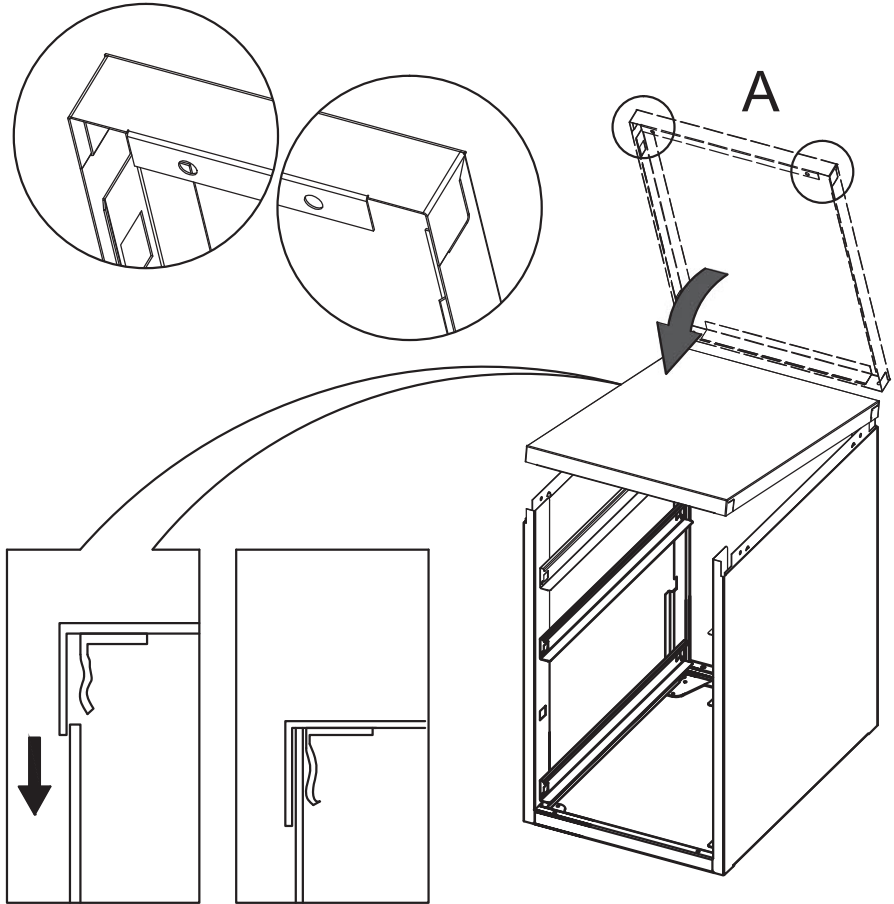


6



A5  2x

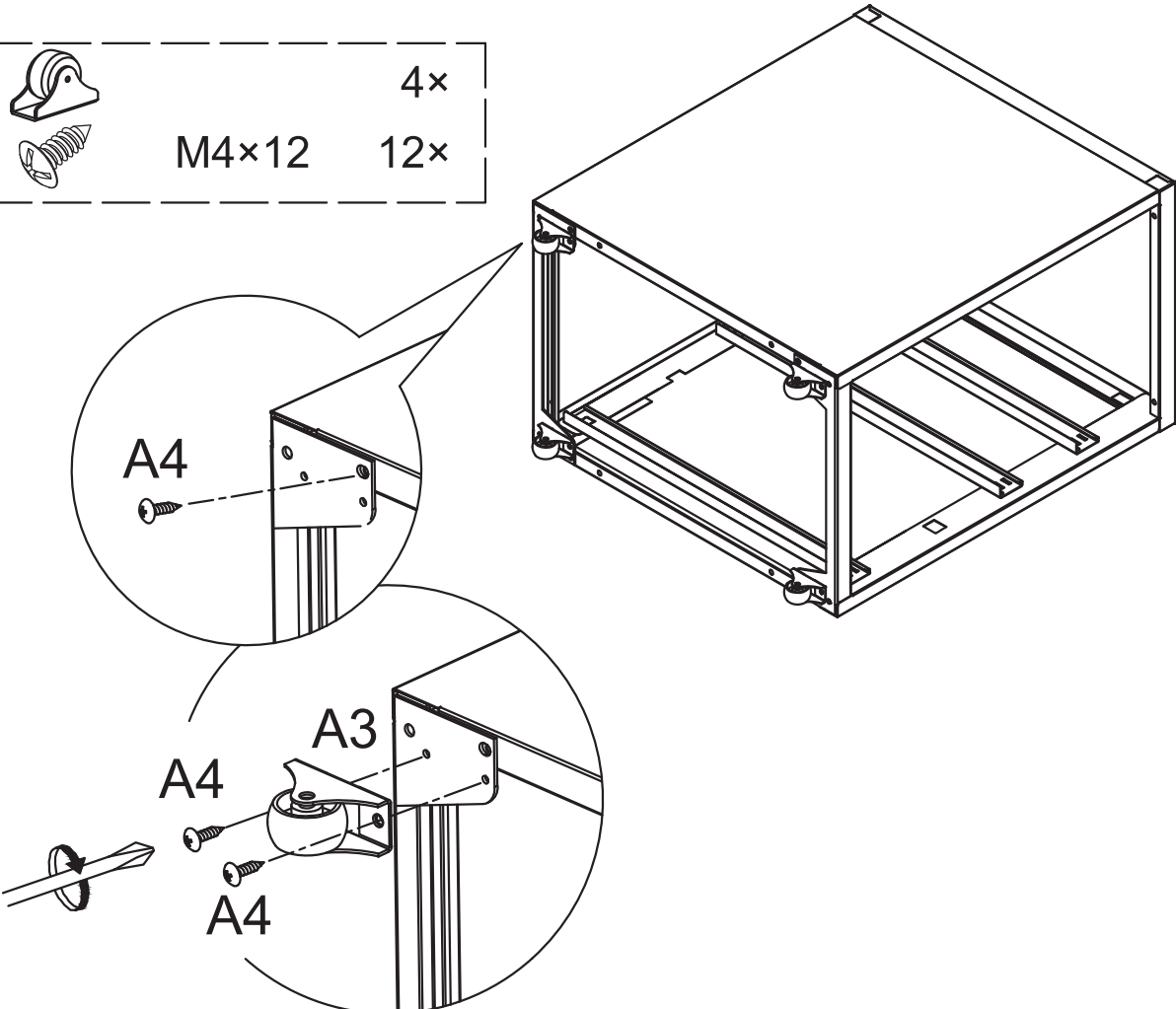


7

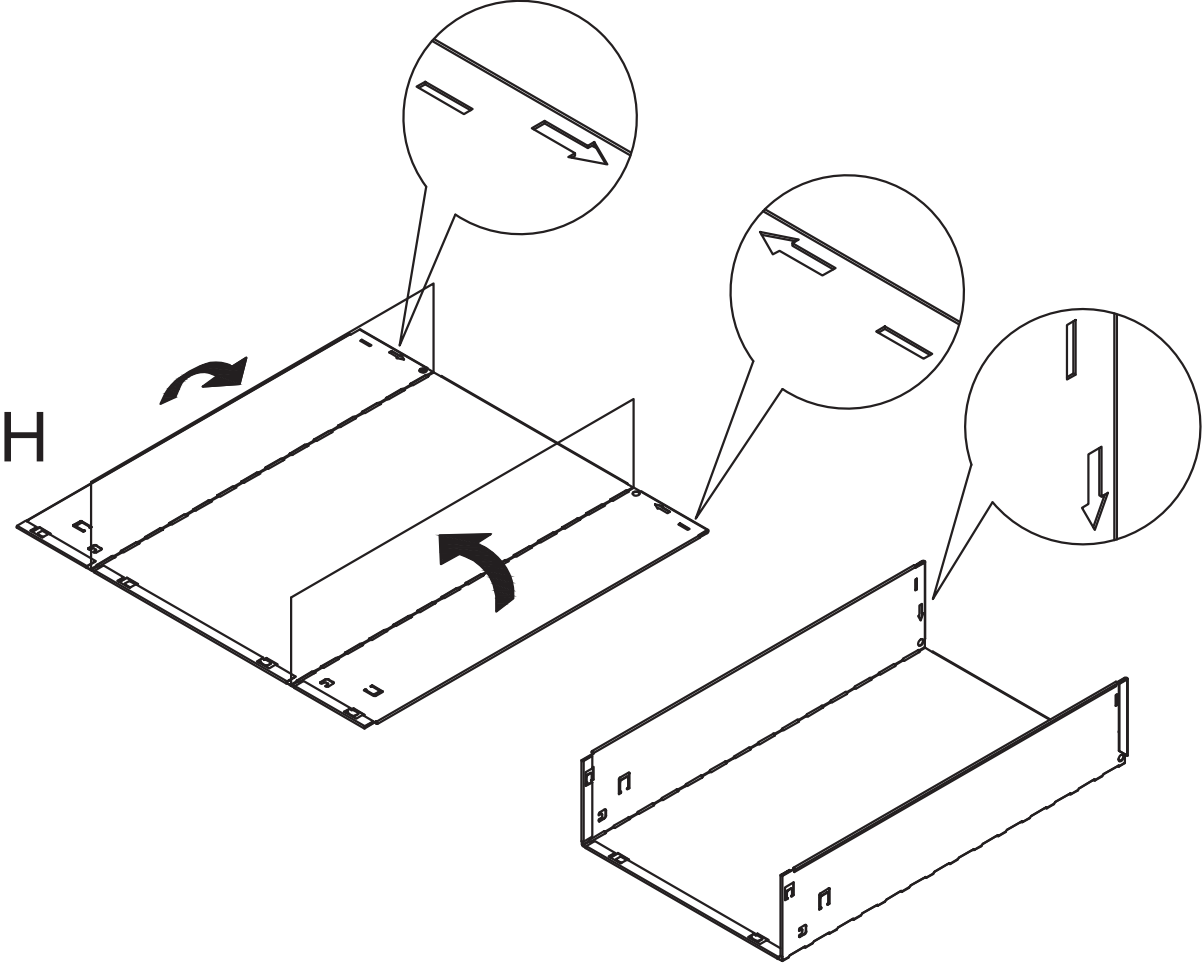


8

A3			4x
A4		M4x12	12x

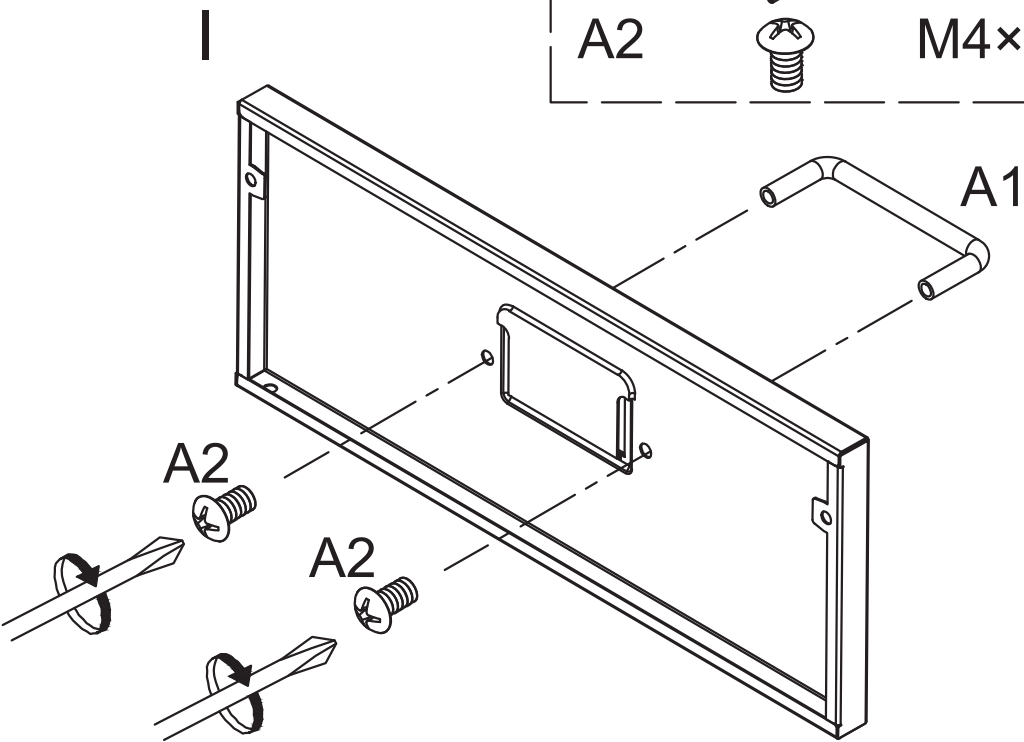


9

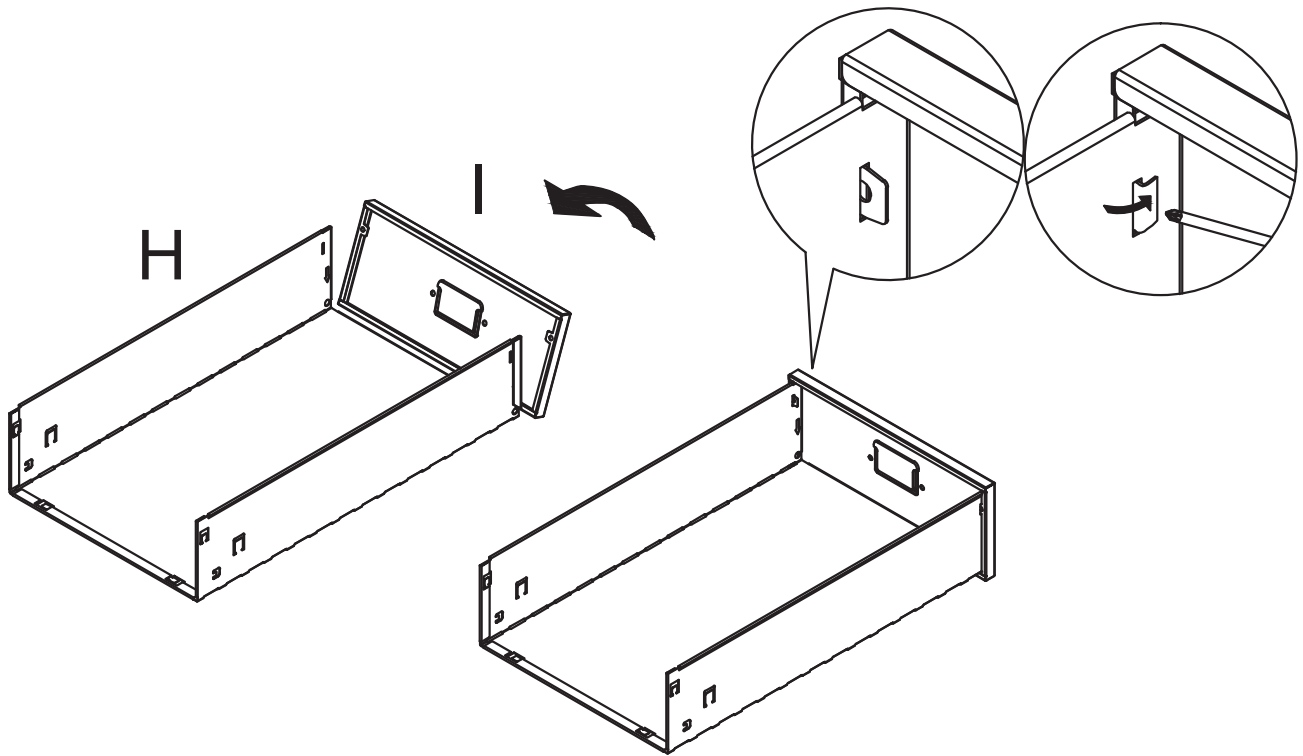


10

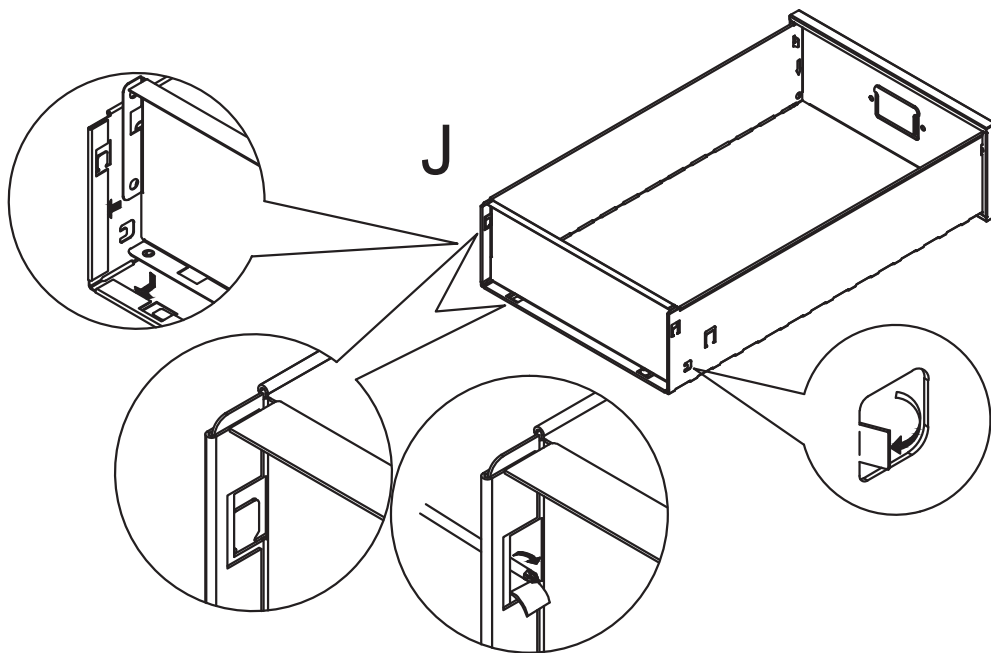
A1			2x
A2		M4x4	4x



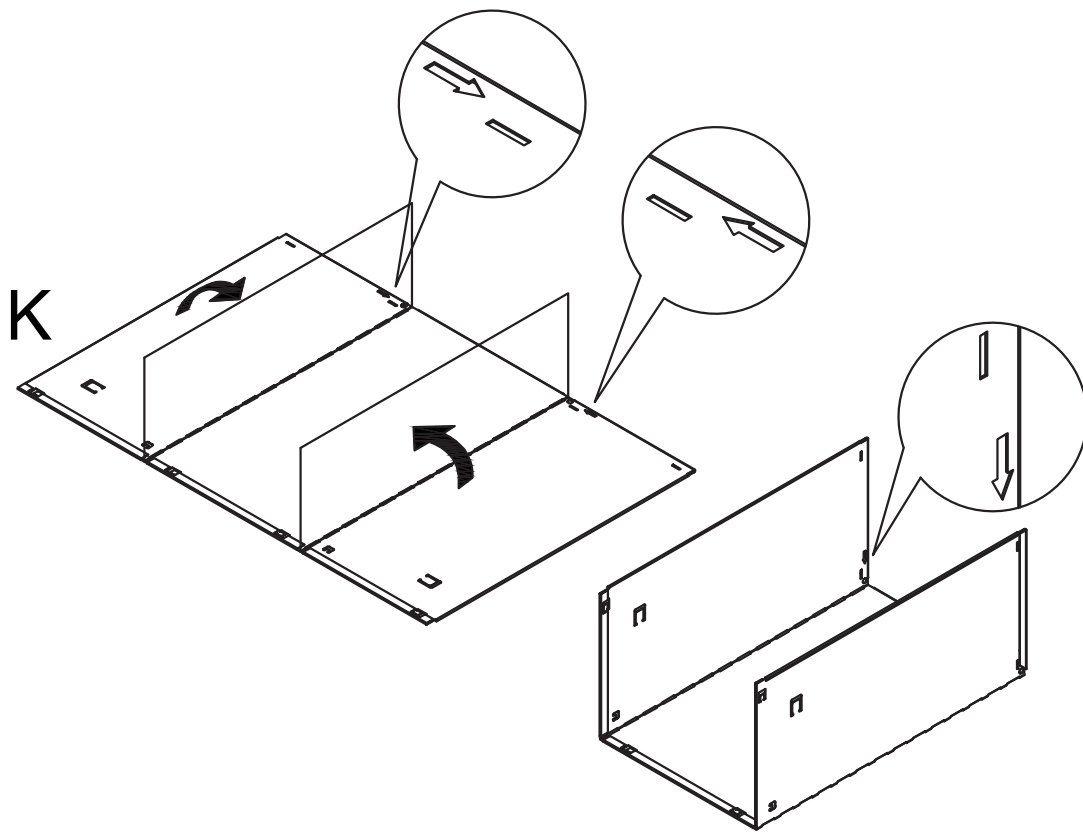
11





12

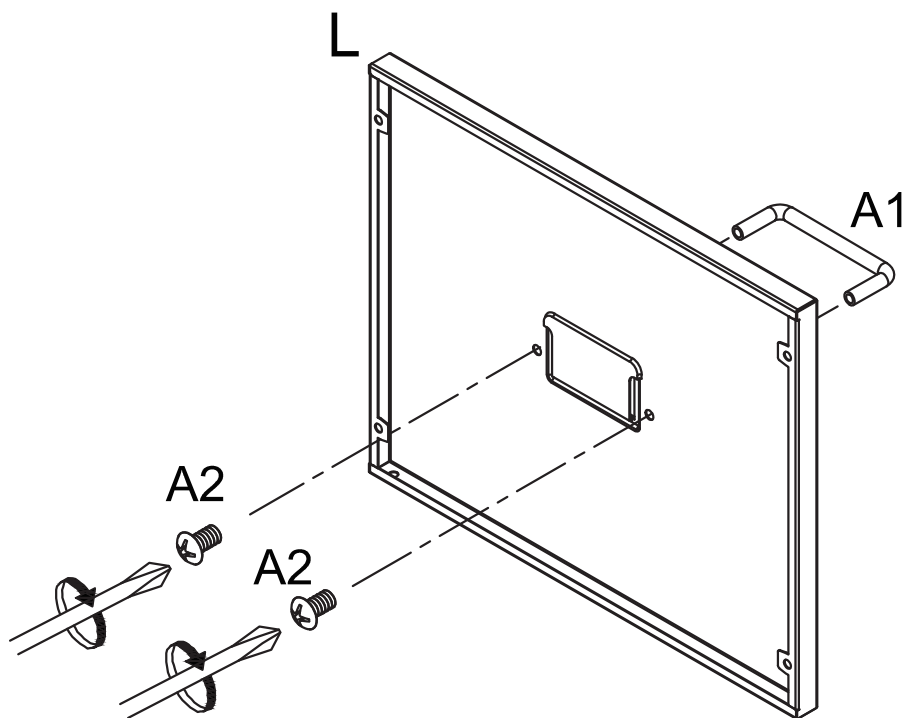


13

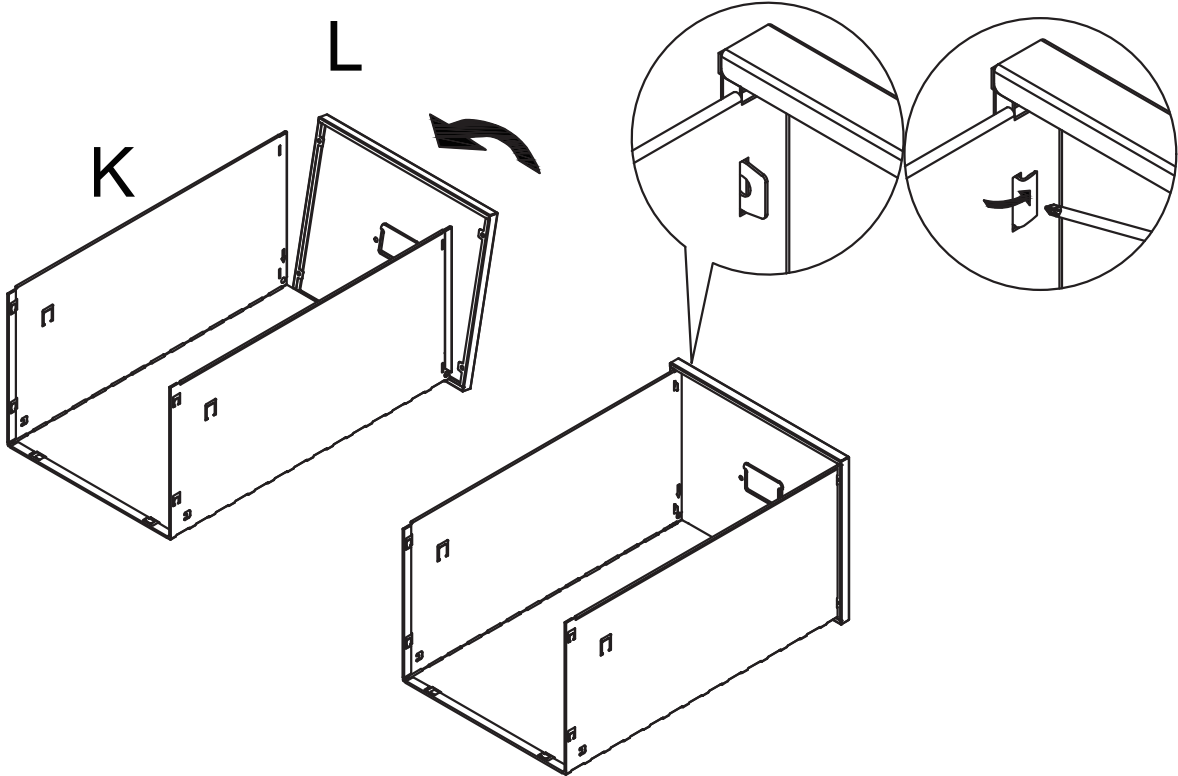


14

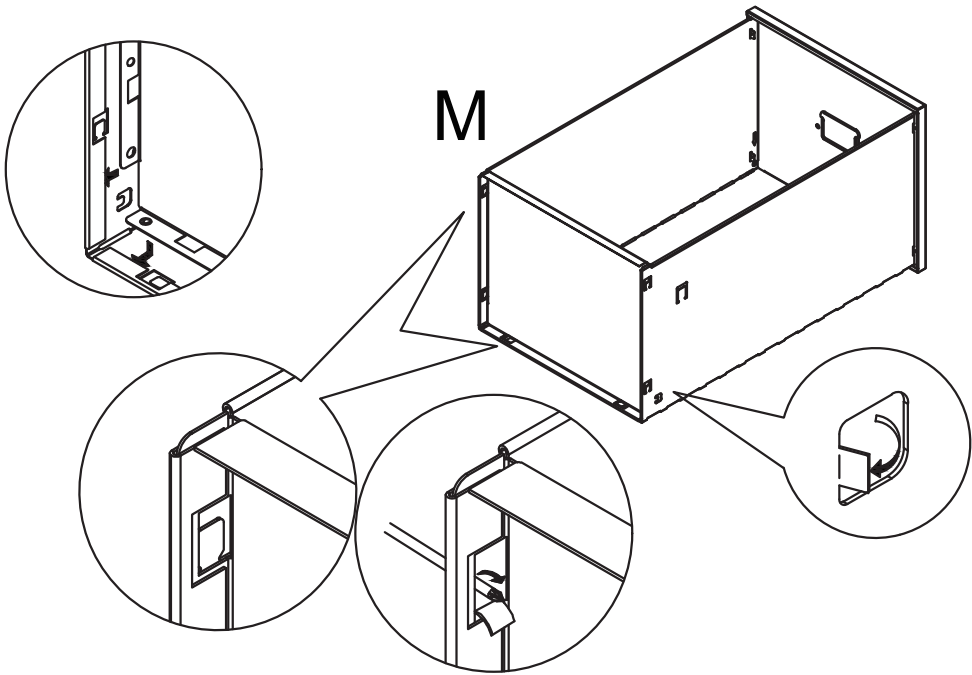
A1			1x
A2		M4x4	2x



15



16



17

A6		3x
----	---	----

