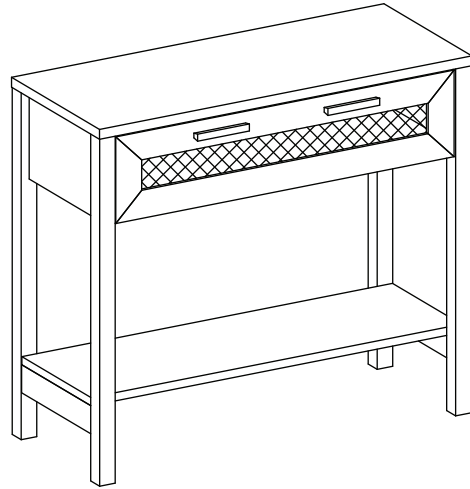


MARKET B

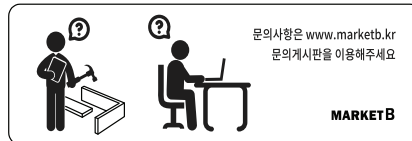
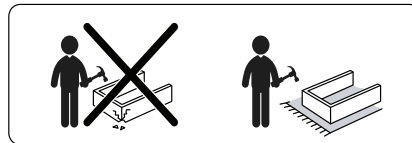
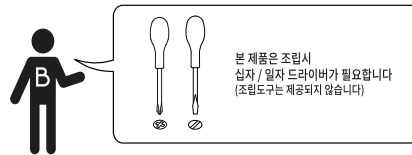
BENTAN

콘솔테이블 TBM7686R



[취급주의]

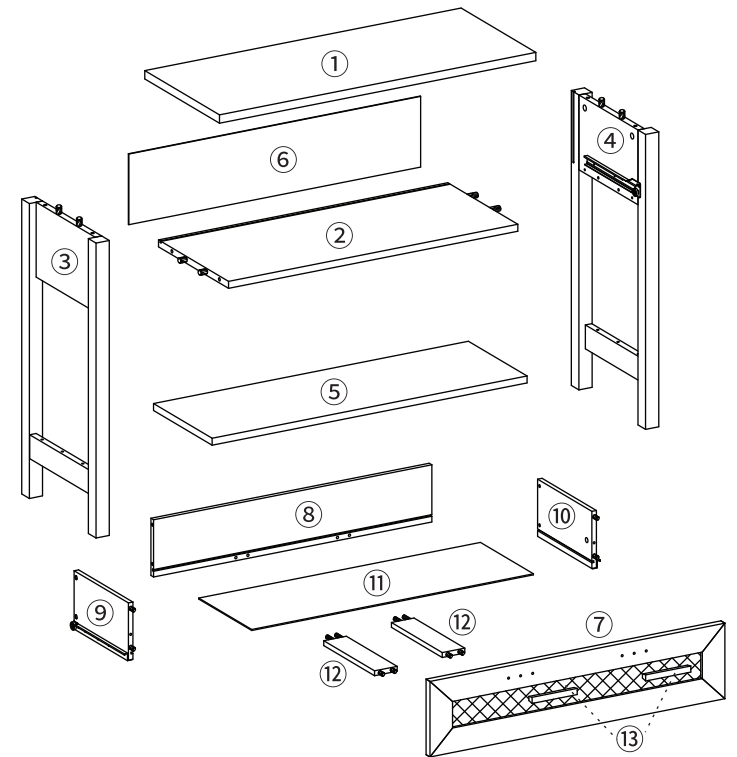
- 가구사용시 인위적으로 휘발성있는 물질을 흘렸을 경우 가구표면의 손상이 발생하오니 주의하세요.
- 무리한 힘이나 충격을 가하지 마시고 수평을 유지하여 사용하세요.
- 직사광선이나 강한열 혹은 촉한을 피해주세요.
- 이동을 끌지마시고 들어서 이동하여 주세요.
- 테이프나 접착용품은 제품에 훼손을 일으킬수 있으니 주의하세요.
- 교환/취소/반품/환불 관련사항은 사이트 참조바랍니다.



TIP 조립전 부품의 이상유무를 반드시 확인해주세요.

	부품명	수량		부품명	수량
	(A) 유로볼트	10		(G) 나사 (소)	6
	(B) 본체용 나사	8		(H) 후반고정대	4
	(C) 서랍용 나사	2		(I) 후반고정대 나사	4
	(D) 나사 (대)	4		(J) 굽힘방지패드	4
	(E) 본드	1		(K) 육각렌치	1
	(F) 서랍용 충격방지 패드	2		(L) 목다보	6

부품명	수량
① 상판	1
② 하판	1
③ 왼쪽판	1
④ 오른쪽판	1
⑤ 중간판	1
⑥ 뒤판	1
⑦ 서랍 앞판	1
⑧ 서랍 뒤판	1
⑨ 서랍 왼쪽판	1
⑩ 서랍 오른쪽판	1
⑪ 서랍 바닥판	1
⑫ 서랍 보강판	2
⑬ 손잡이	2



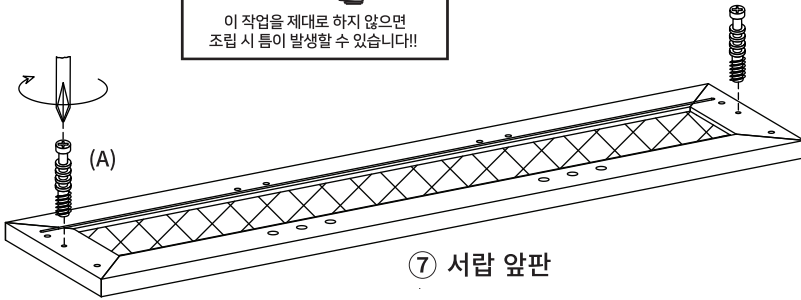
STEP

1

!! 유로볼트 설치시 주의사항 !!

이 위치까지만 볼트를 조여주세요.

이 작업을 제대로 하지 않으면 조립 시 틀이 발생할 수 있습니다!!

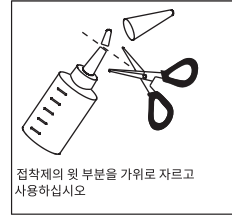


(A) 유로볼트 X 2

STEP

2

※ 홀 가공 부분에 접착제를 도포해주세요.



접착제의 뒷 부분을 가위로 자르고 사용하십시오

※나사 부착 방법

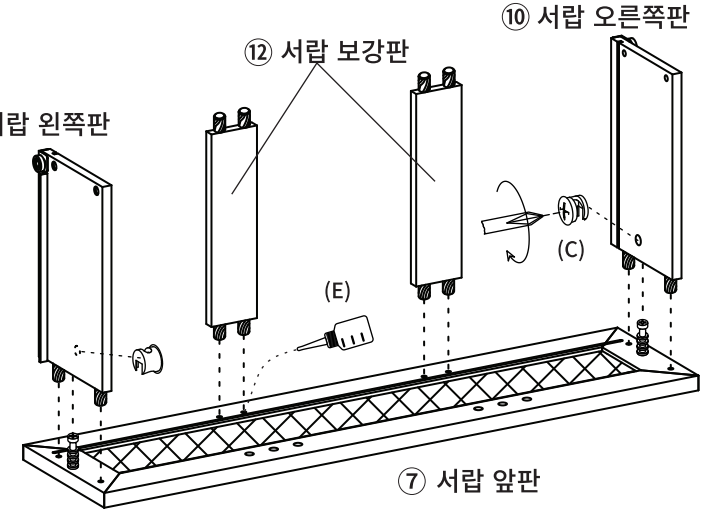
● 큰 드라이버를 사용해주세요.

● 플러스/마이너스 드라이버 모두 사용가능합니다.



(C) 서랍용 나사 X 2

⑨ 서랍 왼쪽판



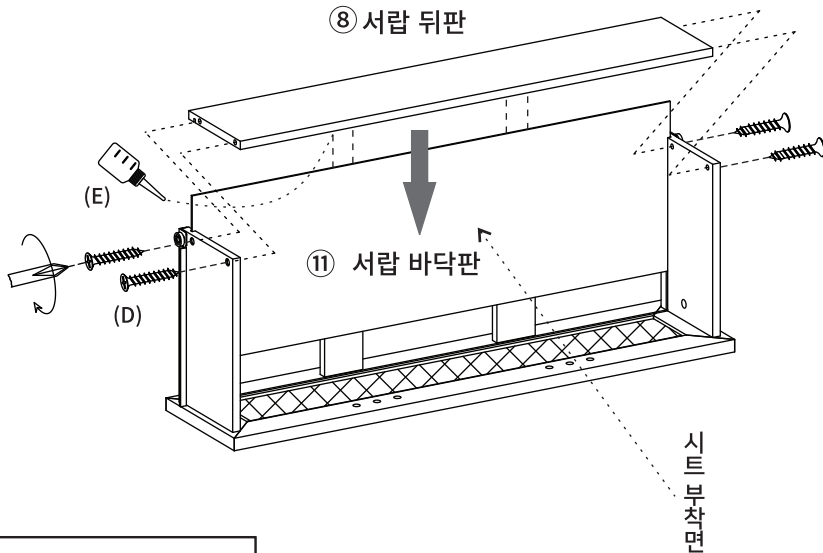
STEP

3

※ 홀 가공 부분에 접착제를 도포해주세요.

⑧ 서랍 뒤판

⑪ 서랍 바닥판



시트 부착면

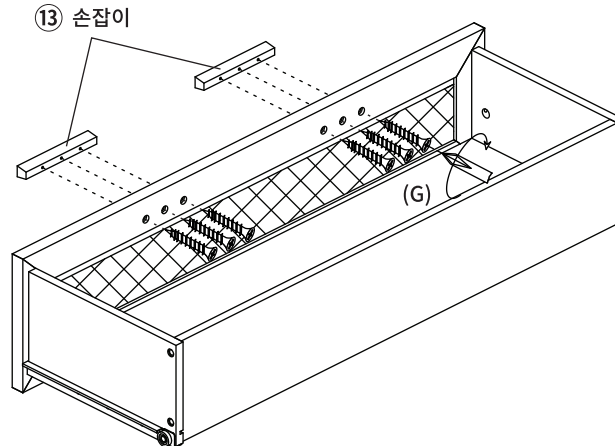
(D) 나사 (대) X 4

STEP

4

⑦ 서랍 앞판

⑬ 손잡이

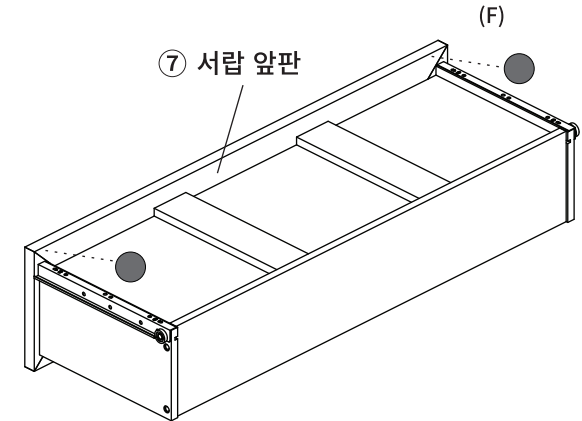


(G) 나사 (소) X 6

STEP

5

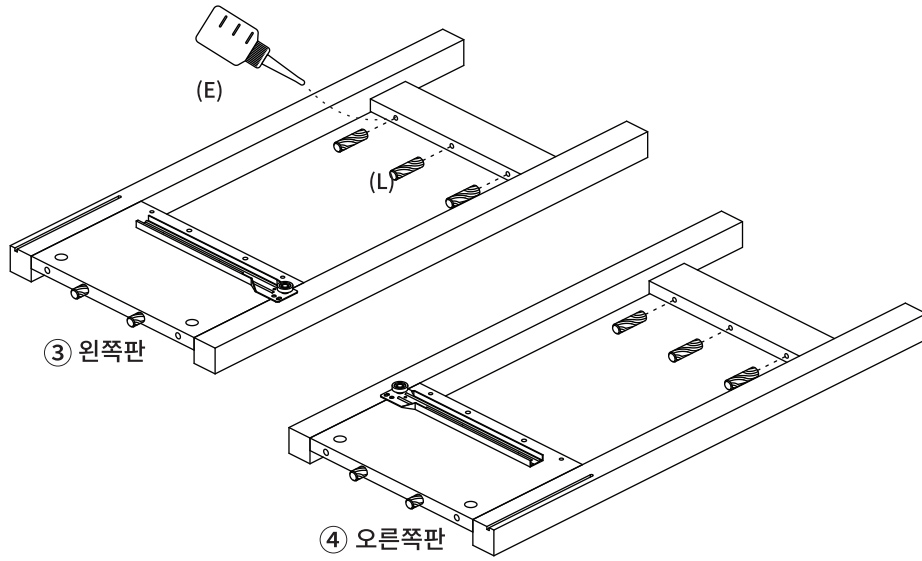
⑦ 서랍 앞판



(F) 서랍용 충격방지 패드 X 2

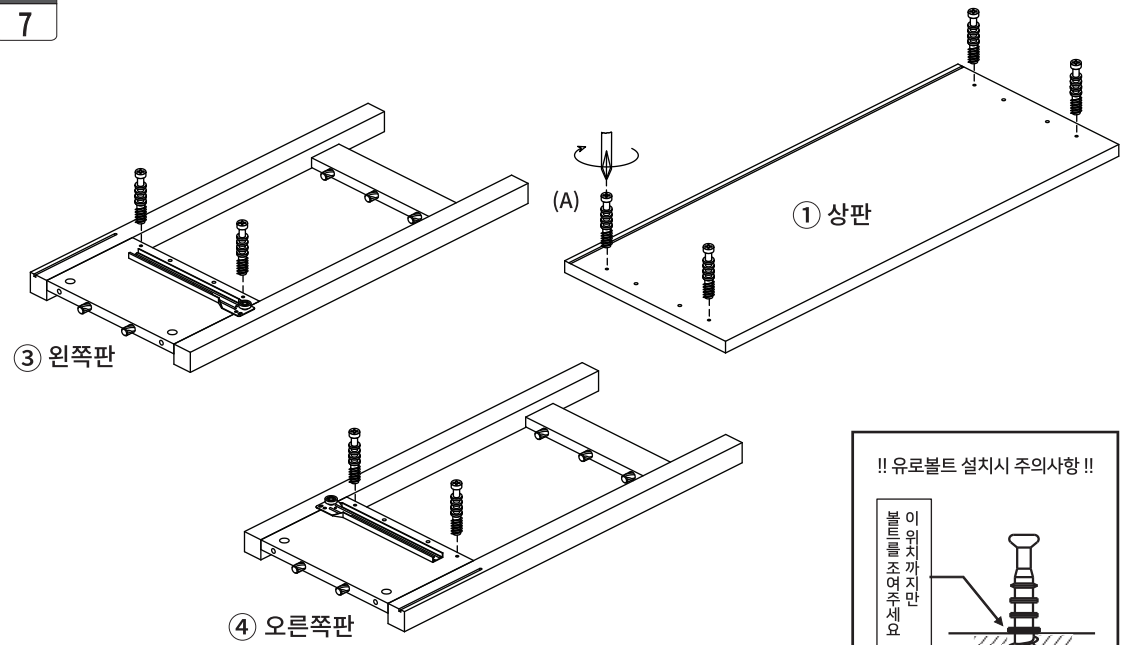
STEP
6

※ 홀 가공 부분에 접착제를 도포해주세요.



(L) 목다보 x 6

STEP
7



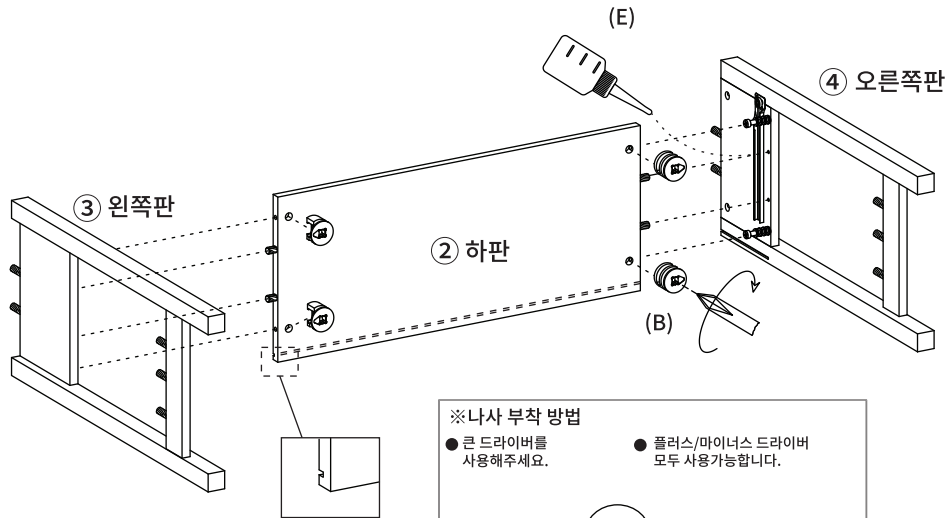
(A) 유로볼트 X 8

!! 유로볼트 설치시 주의사항 !!

이 위치까지만
볼트를 조여주세요.

이 작업을 제대로 하지 않으면
조립 시 틈이 발생할 수 있습니다!!

STEP
8



(B) 본체용 나사 x 4

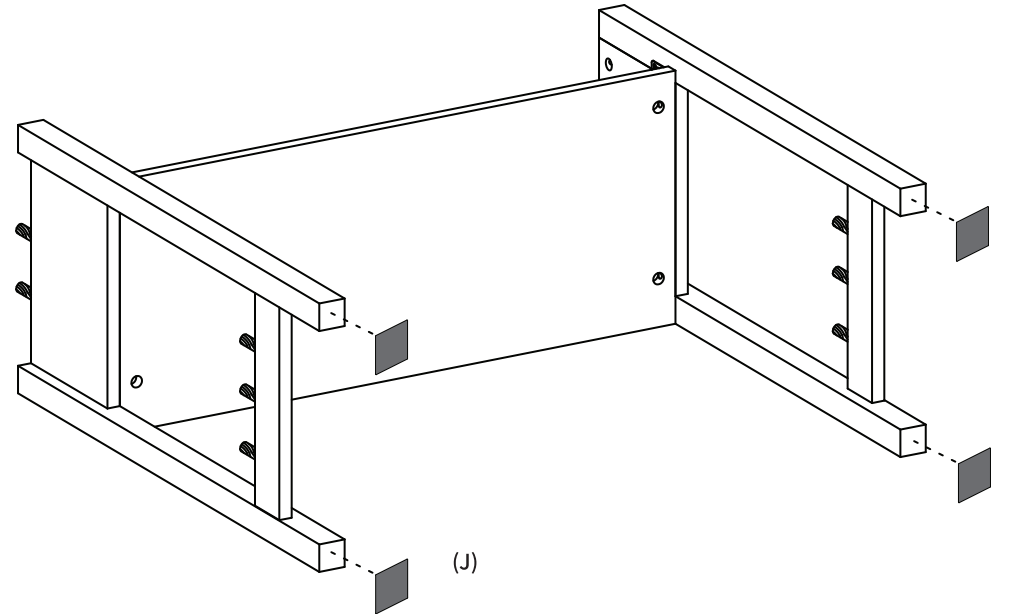
※나사 부착 방법

● 큰 드라이버를
사용해주세요.

● 플러스/마이너스 드라이버
모두 사용가능합니다.



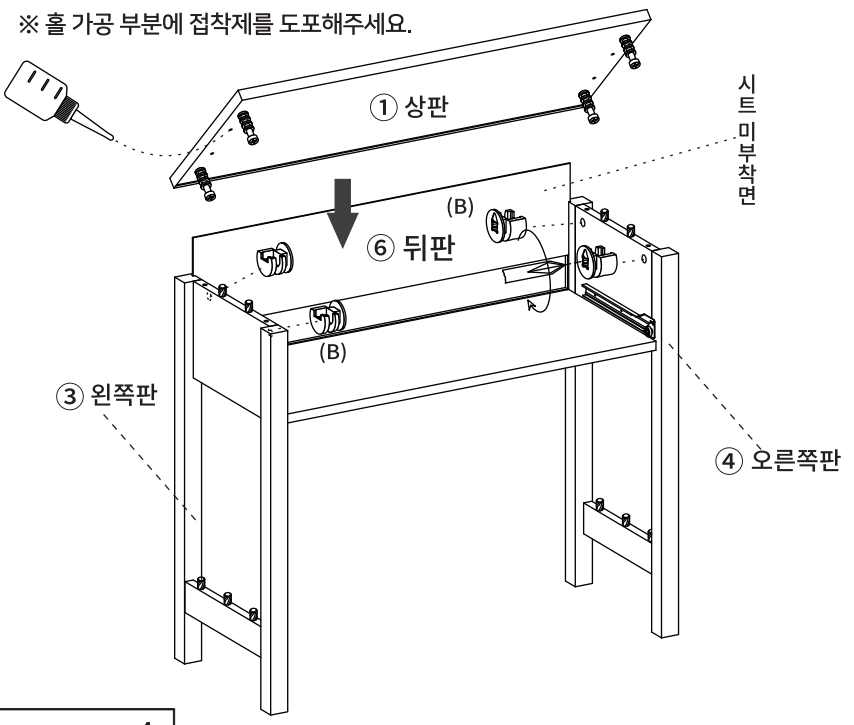
STEP
9



(J) 굽힘방지패드 x 4

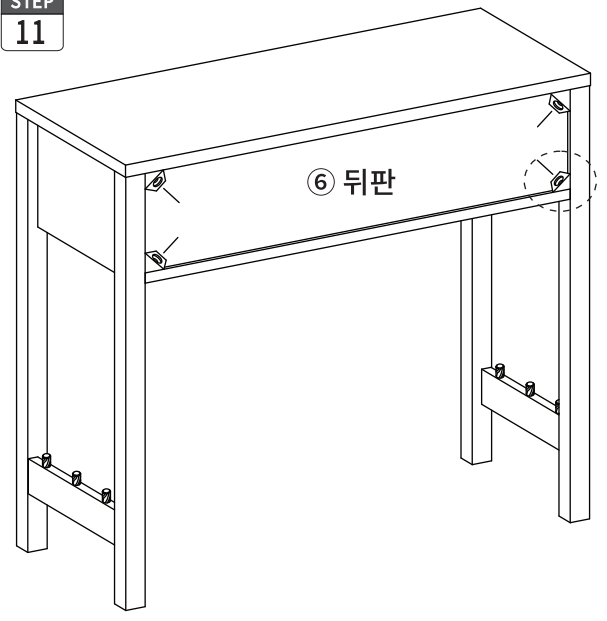
STEP 10

※ 홀 가공 부분에 접착제를 도포해주세요.



(B) 본체용 나사 X 4

STEP 11

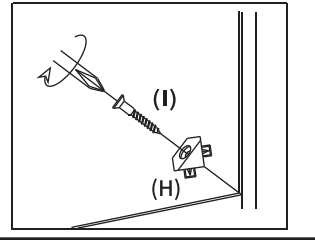


(H) 후반고정대 X 4
 (I) 후반고정대 나사 X 4

후반 고정대 설치방법

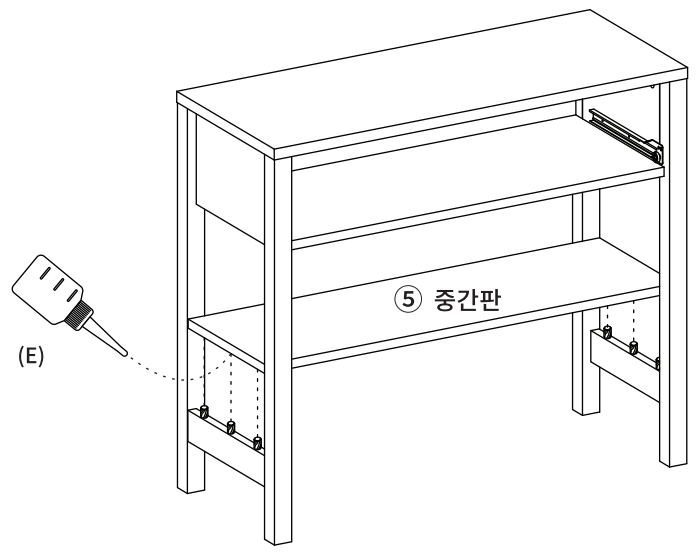
1. 뒷면에서 뒤판 모서리에 강하게 연결합니다. 뿔 부분이 완전히 보이지 않을 때까지 밀어넣습니다.
2. 나사 가 가볍게 멈출 정도까지만 조여주세요.

※ 나사 를 너무 세게 조이지 마십시오. 나사 를 너무 세게 조이면 나사가 헛돌 수 있습니다.

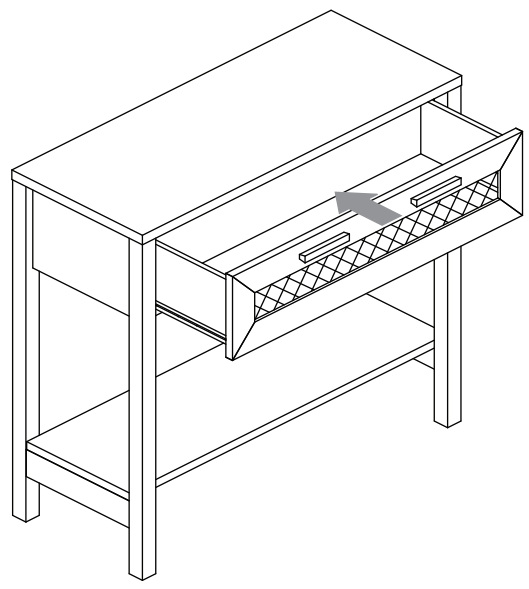


STEP 12

※ 홀 가공 부분에 접착제를 도포해주세요.



STEP 13



STEP 14

주의!
 서랍을 열어둘 경우 무게가 앞으로 쏠려 넘어질 수 있습니다.

