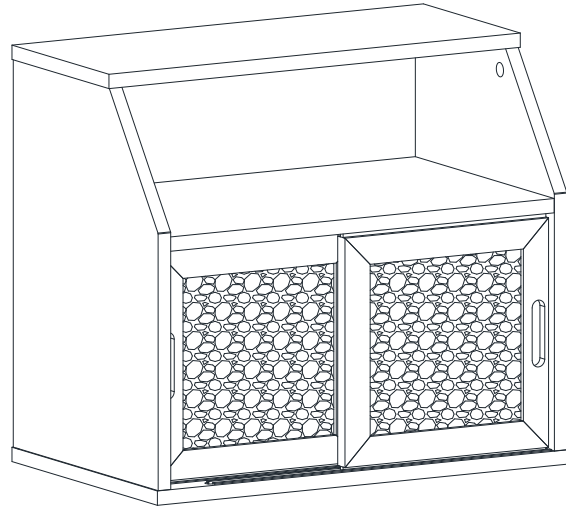


# MARKET B

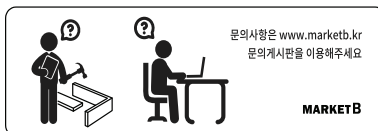
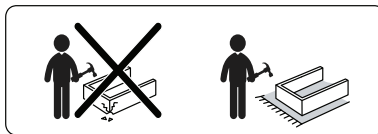
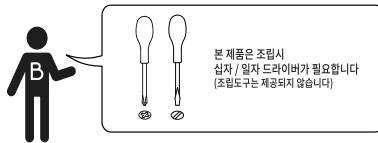
## MUNIE

### 미니수납장 2문 B형



#### [ 취급주의 ]

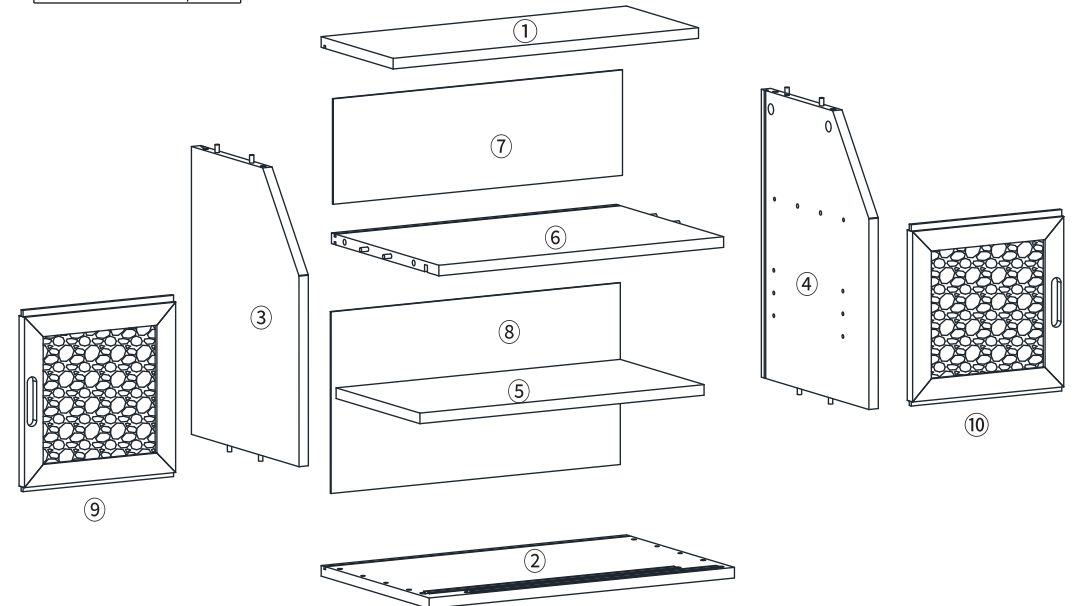
- 가구사용시 인위적으로 휘발성있는 물질을 흘렸을 경우 가구표면의 손상이 발생하오니 주의하세요.
- 무리한 힘이나 충격을 가하지 마시고 수평을 유지하여 사용하세요.
- 직사광선이나 강한열 혹은 촉한을 피해주세요.
- 이동시 끌지마시고 들어서 이동하여 주세요.
- 테이프나 접착용품은 제품에 훼손을 일으킬수 있으니 주의하세요.
- 교환/취소/반품/환불 관련사항은 사이트 참조바랍니다.



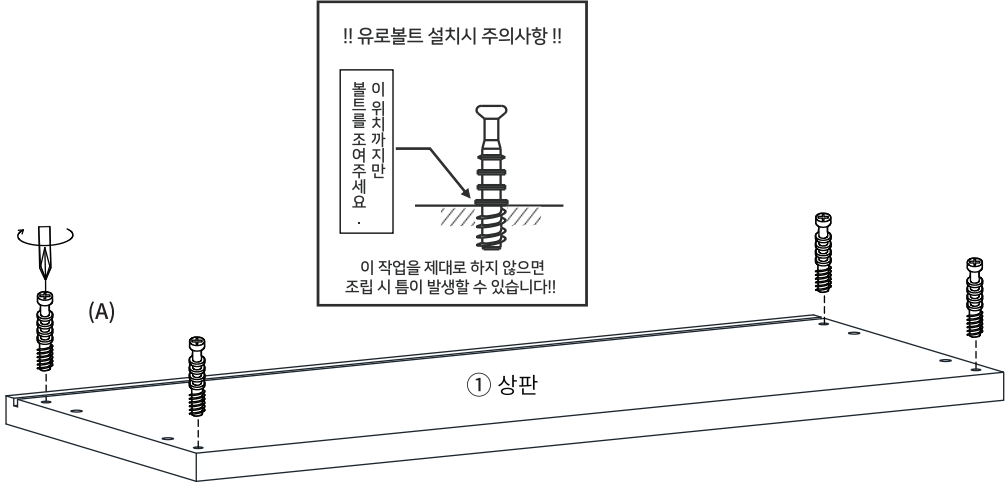
TIP 조립전 부품의 이상유무를 반드시 확인해주세요

	부품명	수량		부품명	수량
	(A) 유로볼트	8		(G) 충격방지 패드	4
	(B) 나사	8		(H) 나사스티커	4
	(C) 나사	4		(I) 후반고정대	8
	(D) 본드	1		(J) 후반고정대 나사	8
	(E) 육각렌치	1		(K) 굽힘방지 패드	4
	(F) 선반 부품	4			

부품명	수량
① 상판	1
② 하판	1
③ 왼쪽판	1
④ 오른쪽판	1
⑤ 선반	1
⑥ 중간판	1
⑦ 뒤판 (상)	1
⑧ 뒤판 (하)	1
⑨ 왼쪽문	1
⑩ 오른쪽문	1

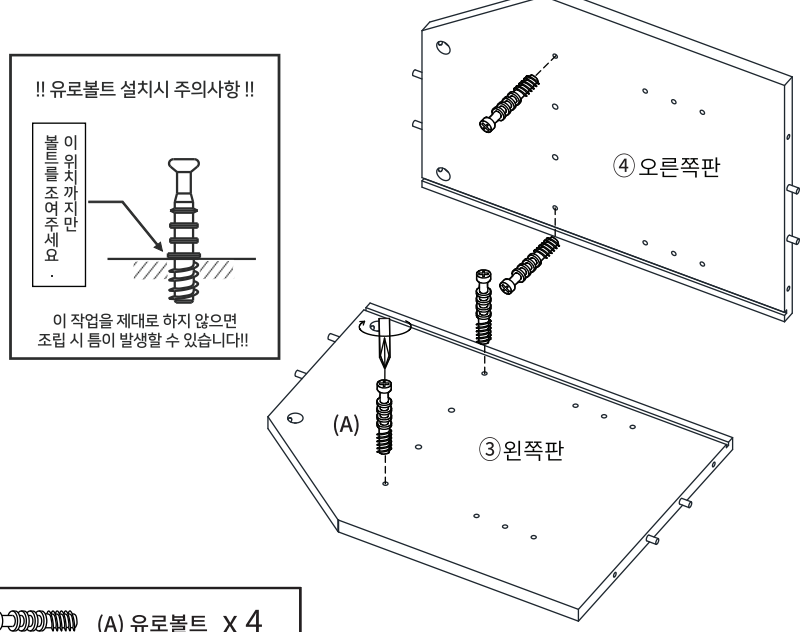


**STEP 1**



(A) 유로볼트 X 4

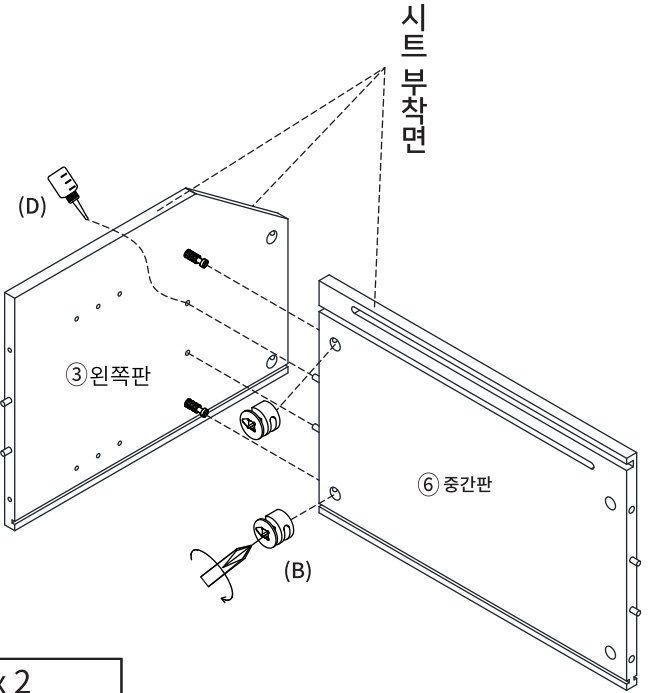
**STEP 2**



(A) 유로볼트 X 4

**STEP 3**

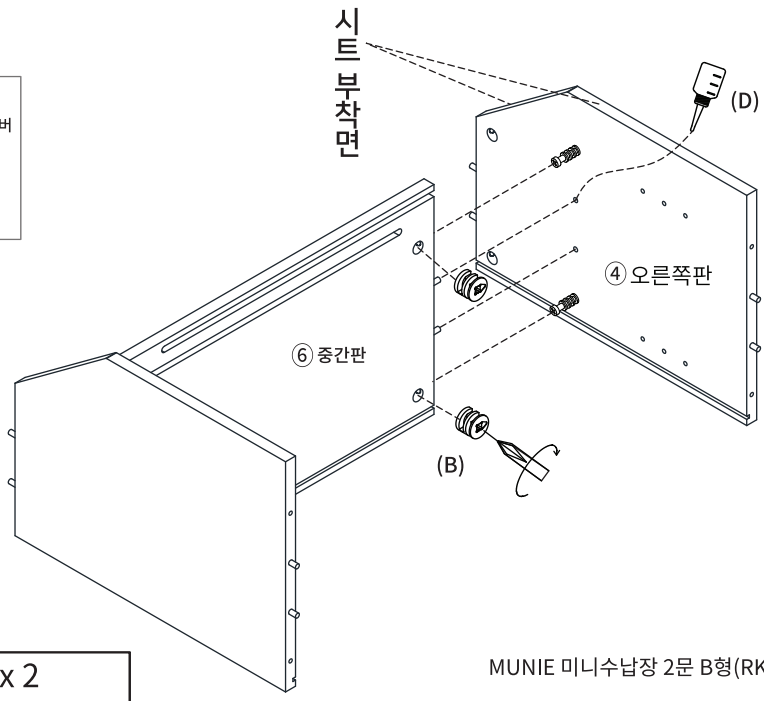
※ 홀 가공 부분에 접착제를 도포해주세요.



(B) 나사 X 2

**STEP 4**

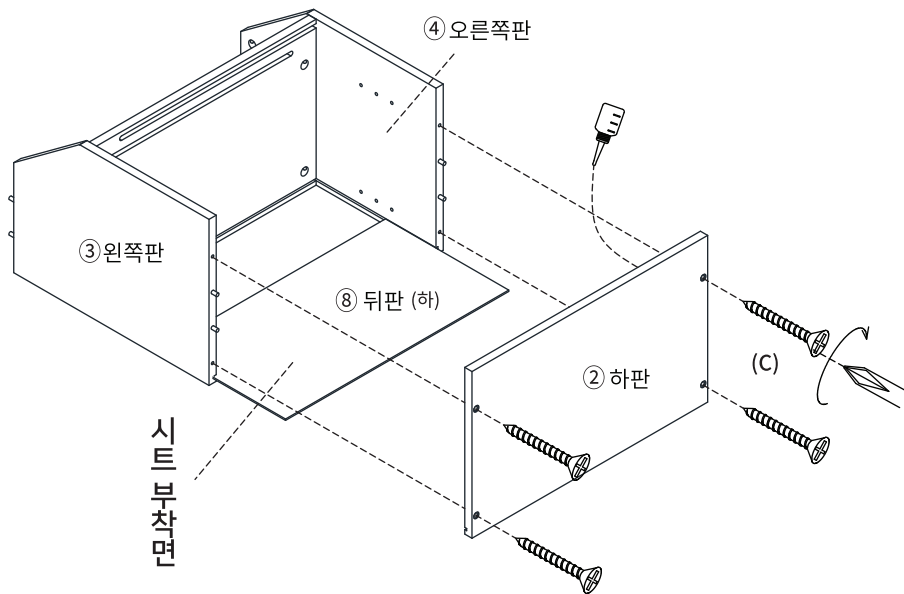
※ 홀 가공 부분에 접착제를 도포해주세요.



(B) 나사 X 2

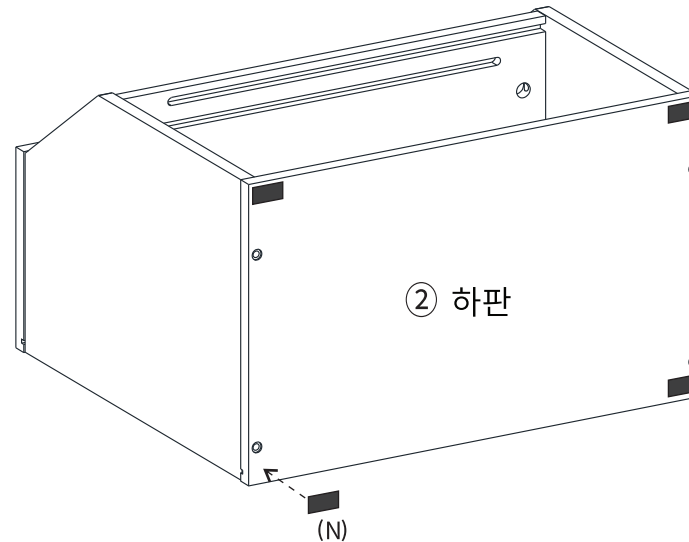
STEP 5

※ 홀 가공 부분에 접착제를 도포해주세요.



(C) 나사 x4

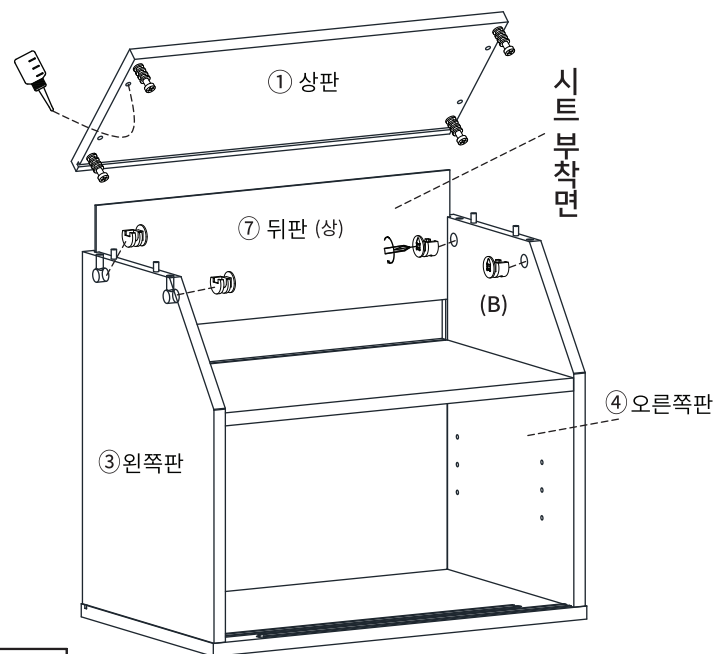
STEP 6



(N) 굽힘방지패드 x4

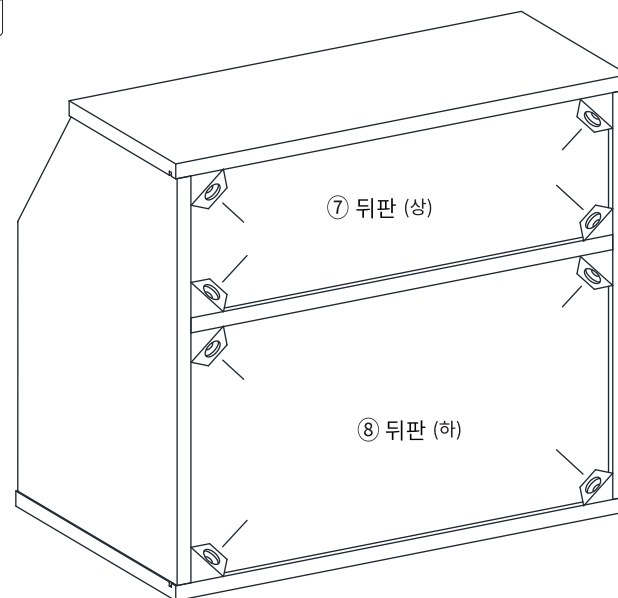
STEP 7

※ 홀 가공 부분에 접착제를 도포해주세요.



(B) 나사 x 4

STEP 8

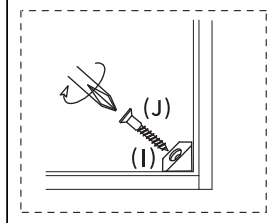


(I) 후반고정대 x 8

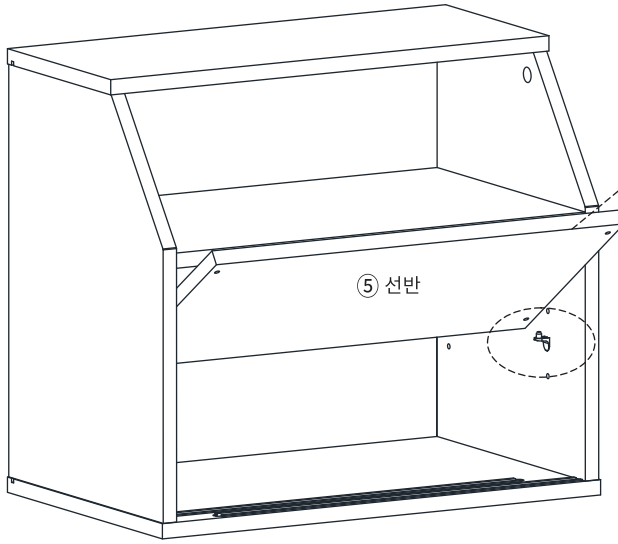
(J) 후반고정대 나사 x 8

후반 고정대 설치방법

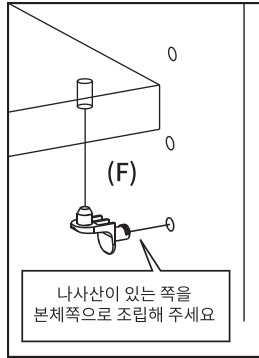
1. 뒷면에서 뒤판 모서리에 강하게 연결합니다. 볼 부분이 완전히 보이지 않을 때까지 밀어 넣습니다.
  2. 나사가 가깝게 멈출 정도까지만 조여주세요.
- ※ 나사를 너무 세게 조이지 마십시오.  
나사를 너무 세게 조이면 나사가 헛돌 수 있습니다.



STEP  
9



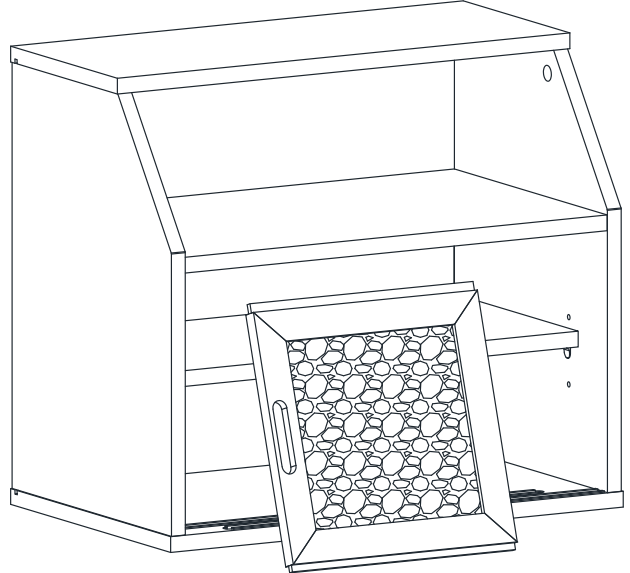
시트 부착면



나사산이 있는 쪽을  
본체쪽으로 조립해 주세요

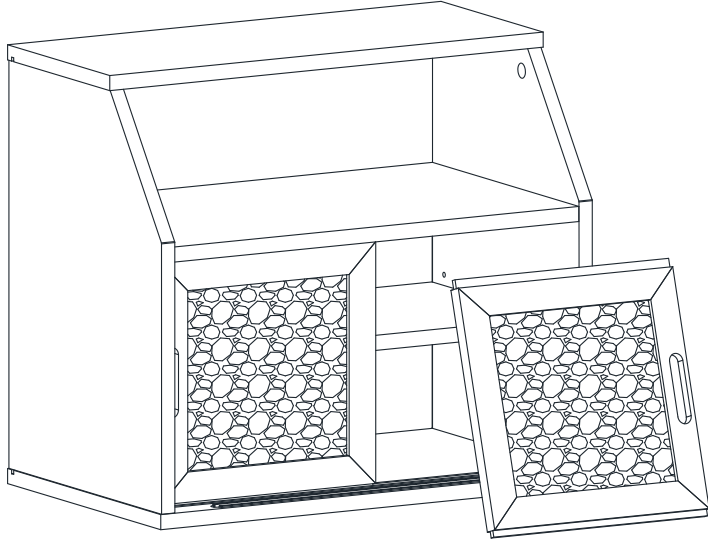
(F) 선반고정대 x 4

STEP  
10



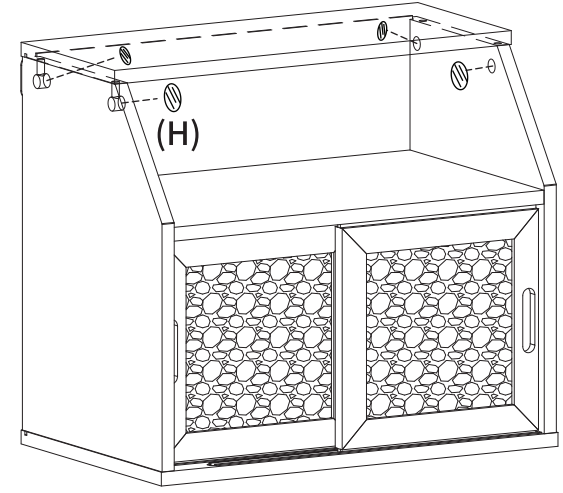
9 왼쪽문

STEP  
11

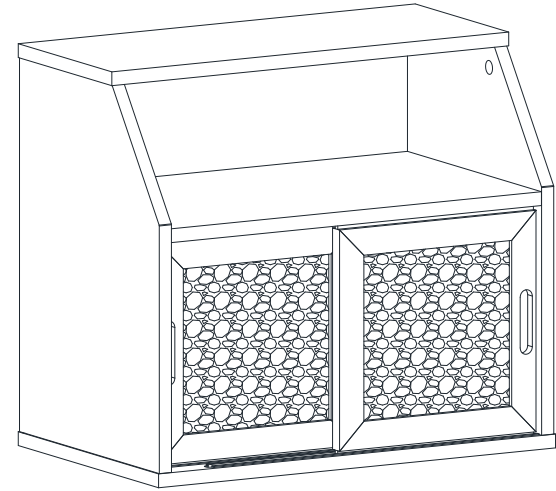
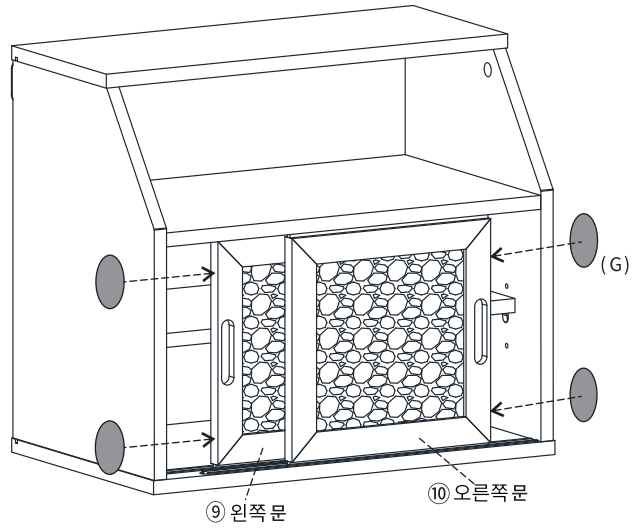


10 오른쪽문

STEP  
12



(H) 나사스티커 x 4



● (G) 충격방지 패드 x4