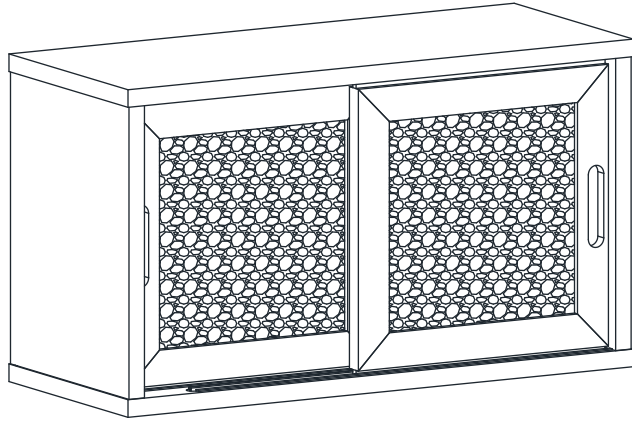


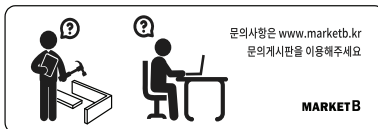
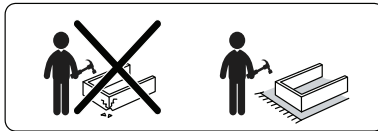
MARKET B

MUNIE 미니수납장 2문 A형



[취급주의]

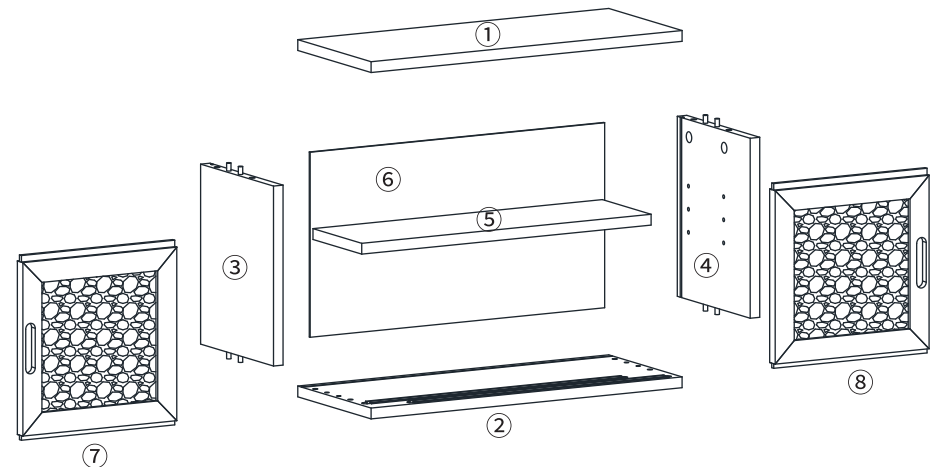
- 가구사용시 인위적으로 휘발성있는 물질을 흘렸을 경우 가구표면의 손상이 발생하오니 주의하세요.
- 무리한 힘이나 충격을 가하지 마시고 수평을 유지하여 사용하세요.
- 직사광선이나 강한열 혹은 촉한을 피해주세요.
- 이동시 끌지마시고 들어서 이동하여 주세요.
- 테이프나 접착용품을 제품에 훼손을 일으킬수 있으니 주의하세요.
- 교환/취소/반품/환불 관련사항은 사이트 참조바랍니다.



TIP 조립전 부품의 이상유무를 반드시 확인해주세요.

부품명	수량	부품명	수량
(A) 유로볼트	8	(G) 충격방지 패드	8
(B) 나사	8	(H) 나사스티커	4
(C) 나사	4	(I) 캡	4
(D) 본드	1	(J) 후반고정대	8
(E) 육각렌치	1	(K) 후반고정대 나사	8
(F) 선반 부품	8	(L) 굽힘방지 패드	4

부품명	수량
① 상판	1
② 하판	1
③ 왼쪽판	1
④ 오른쪽판	1
⑤ 선반	1
⑥ 뒤판	1
⑦ 왼쪽문	1
⑧ 오른쪽문	1

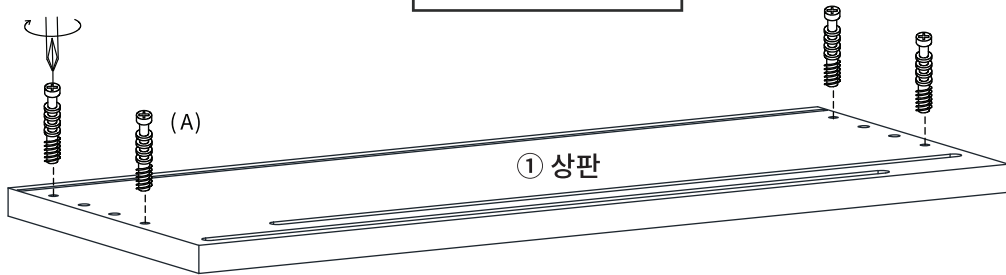


STEP 1

!! 유로볼트 설치시 주의사항 !!

이 위치까지만 볼트를 조여주세요.

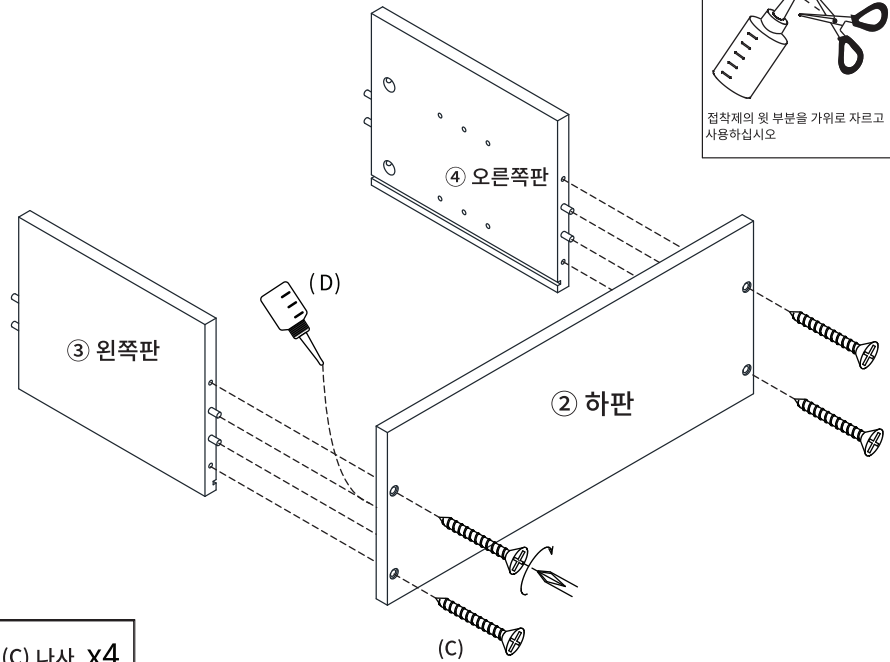
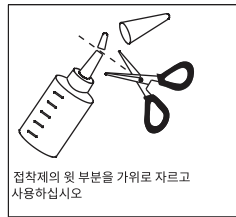
이 작업을 제대로 하지 않으면 조립 시 틈이 발생할 수 있습니다!!



(A) 유로볼트 X4

STEP 2

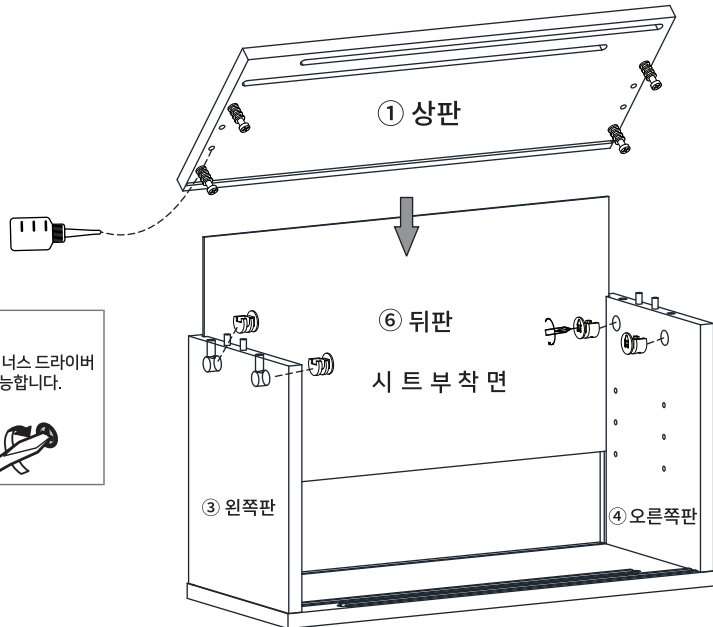
※ 홀 가공 부분에 접착제를 도포해주세요.



(C) 나사 X4

STEP 3

※ 홀 가공 부분에 접착제를 도포해주세요.

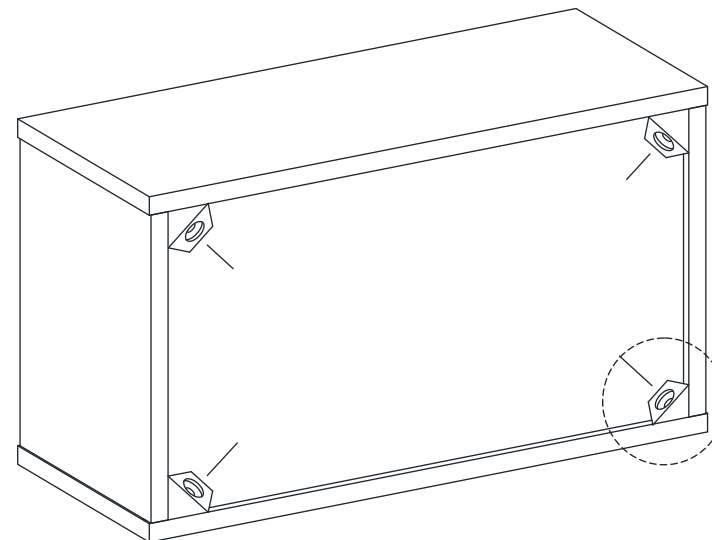


※ 나사 부착

- 큰 드라이버를 사용해주세요.
 - 플러스/마이너스 드라이버 모두 사용 가능합니다.
- 180도

(B) 나사 X4

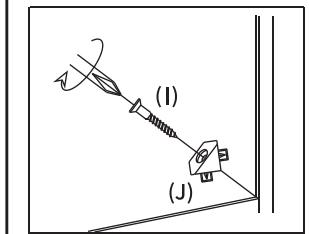
STEP 4



후반 고정대 설치방법

1. 뒷면에서 뒤판 모서리에 강하게 연결합니다. 볼 부분이 완전히 보이지 않을 때까지 밀어넣습니다.
2. 나사 가 가볍게 멈출 정도까지만 조여주세요.

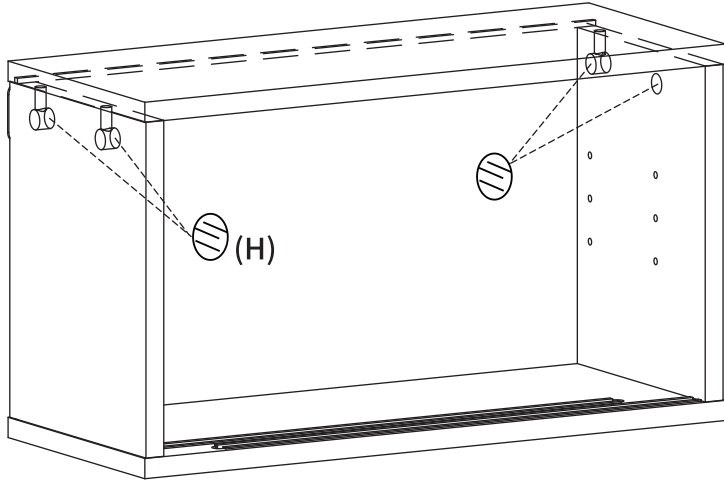
※ 나사 를 너무 세게 조이지 마십시오. 나사 를 너무 세게 조이면 나사가 헛돌 수 있습니다.



(I) 후반고정대 X 8

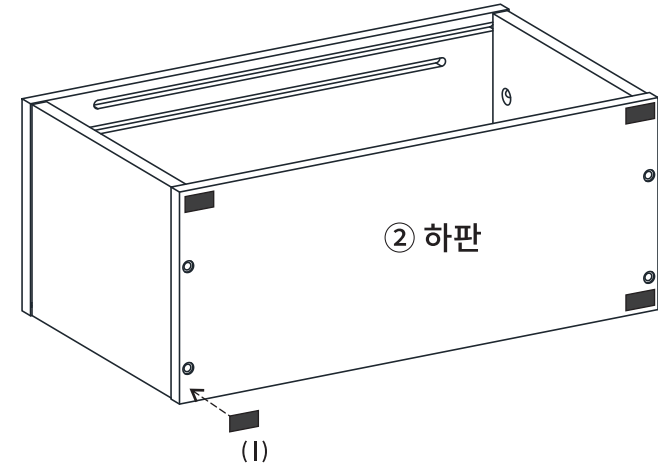
(J) 후반고정대사 나사 X 8

STEP
5



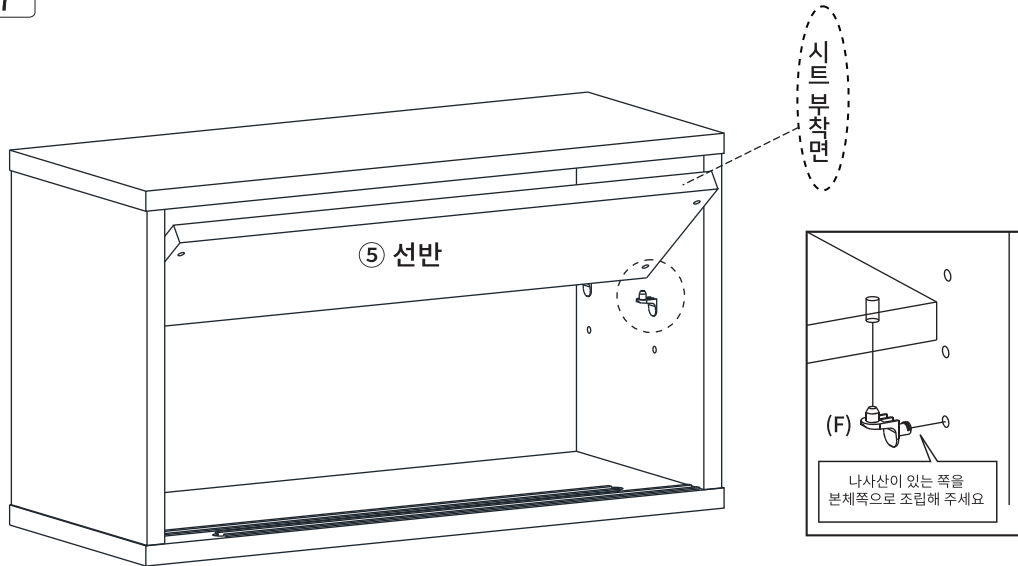
(H) 나사스티커 X 4

STEP
6



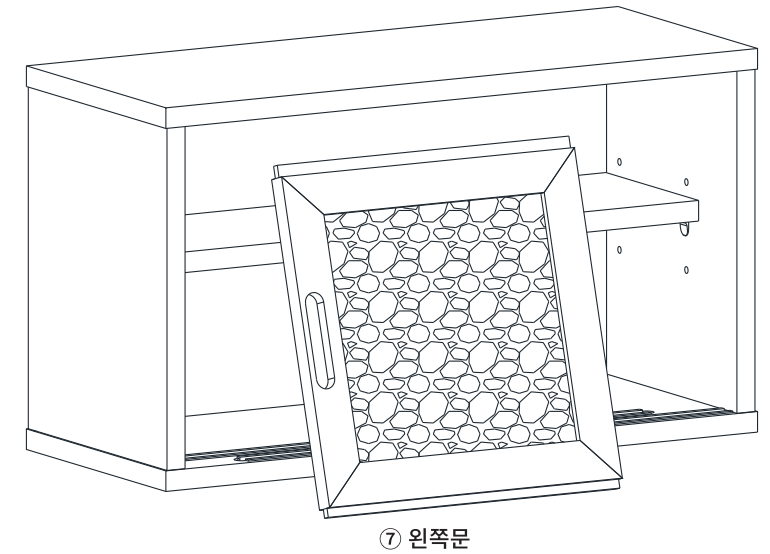
(I) 굽힘방지패드 x 4

STEP
7



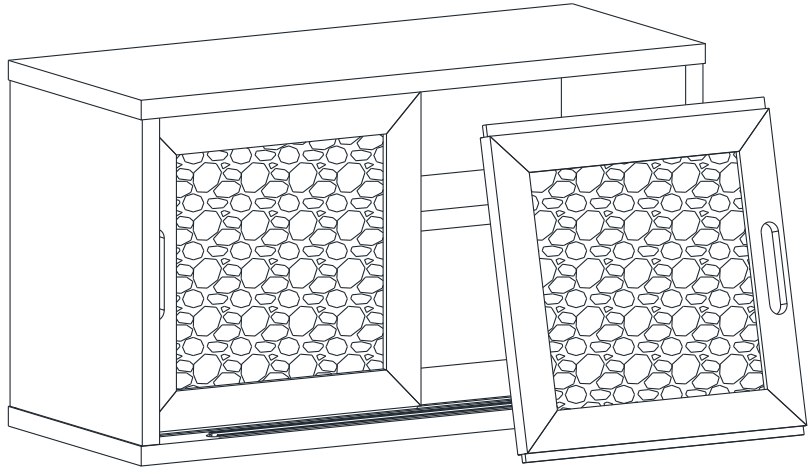
(F) 선반 부품 x 4

STEP
8



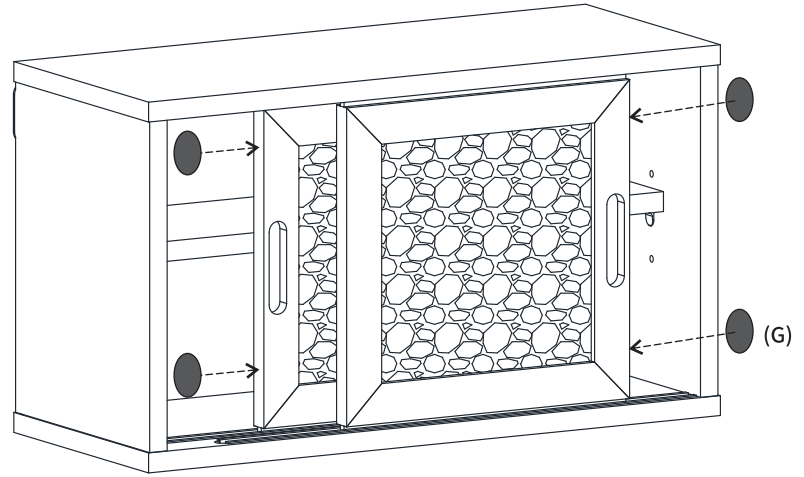
⑦ 왼쪽문

STEP
9



⑧ 오른쪽문

STEP
10



● (G) 충격방지 패드 x 4

