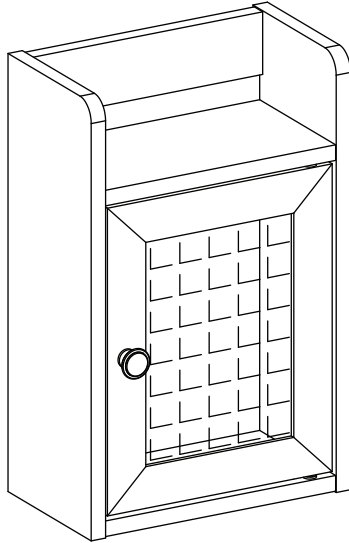


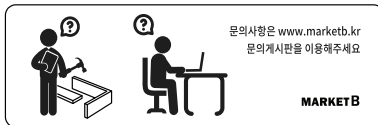
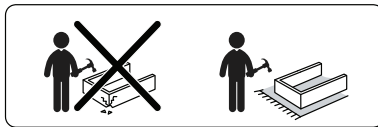
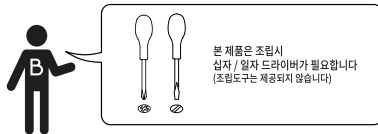
# MARKET B

## POLABO 미니수납선반 B형



### [ 취급주의 ]

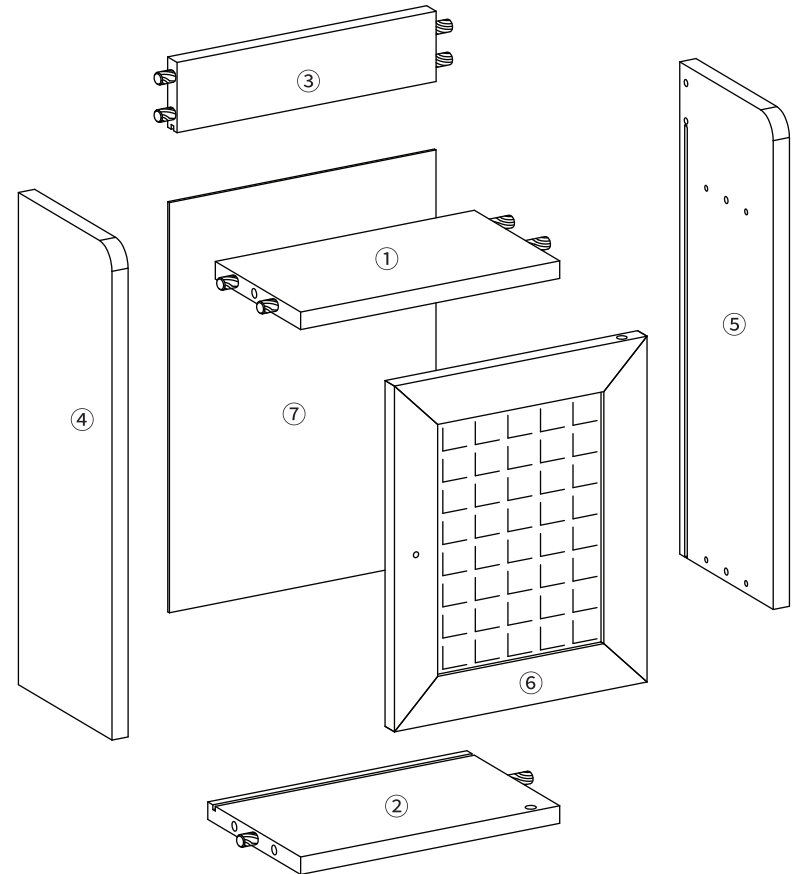
- 가구사용시 인위적으로 휘발성있는 물질을 흘렸을 경우 가구표면의 손상이 발생하오니 주의 하세요.
- 무리한 힘이나 충격을 가하지 마시고 수평을 유지하여 사용하세요.
- 직사광선이나 강한열 혹은 촉한을 피해주세요.
- 이동시 끌지마시고 들어서 이동하여 주세요.
- 테이프나 접착용품은 제품에 훼손을 일으킬수 있으니 주의하세요.
- 교환/취소/반품/환불 관련사항은 사이트 참조바랍니다.



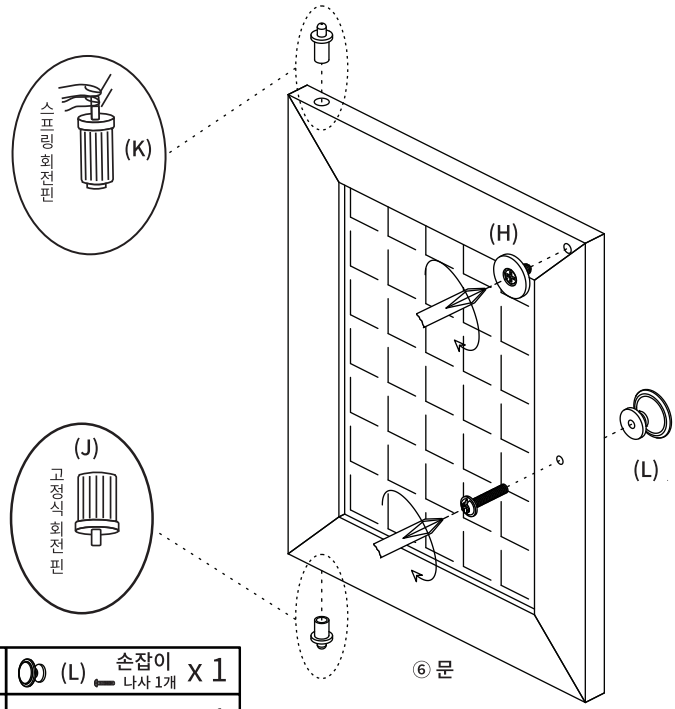
TIP 조립전 부품의 이상유무를 반드시 확인해주세요.

	부품명	수량		부품명	수량
	(A) 유로볼트	6		(H) 자석핀	1
	(B) 나사	6		(I) 회전핀 부품	1
	(C) 본드	1		(J) 고정식 회전핀	1
	(D) 후반고정대 나사	4		(K) 스프링 회전핀	1
	(E) 후반고정대	4		(L) 손잡이 나사 1개	1
	(F) 육각렌치	1		(M) 스토퍼 나사 1개	1
	(G) 나사스티커	2		(N) 굽힘방지패드	4

부품명	수량
① 상판	1
② 하판	1
③ 보조판	1
④ 왼쪽판	1
⑤ 오른쪽판	1
⑥ 문	1
⑦ 뒤판	1

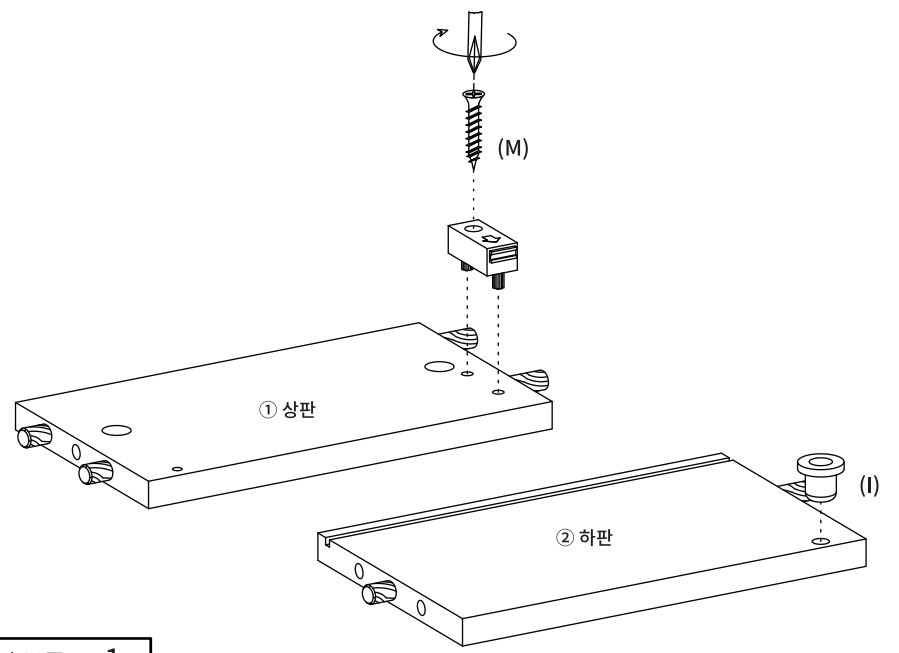


**STEP 1**



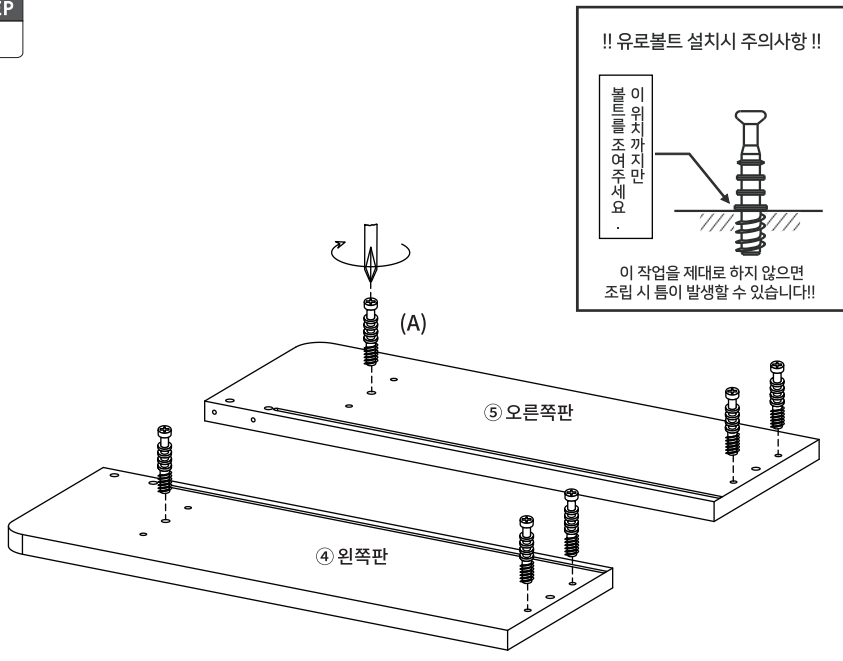
- (J) 고정식 회전핀 X 1
- (K) 스프링 회전핀 X 1
- (L) 손잡이 나사 1개 X 1
- (H) 자석핀 X 1

**STEP 2**



- (I) 회전핀 부품 X 1
- (M) 스톱퍼 나사 1개 X 1

**STEP 3**



**!! 유로볼트 설치시 주의사항 !!**

이 유로볼트만  
이 방향으로  
조립 시 틀어  
발생할 수  
있습니다!!

이 작업을 제대로 하지 않으면  
조립 시 틀어 발생할 수 있습니다!!

- (A) 유로볼트 X 6

**STEP 4**

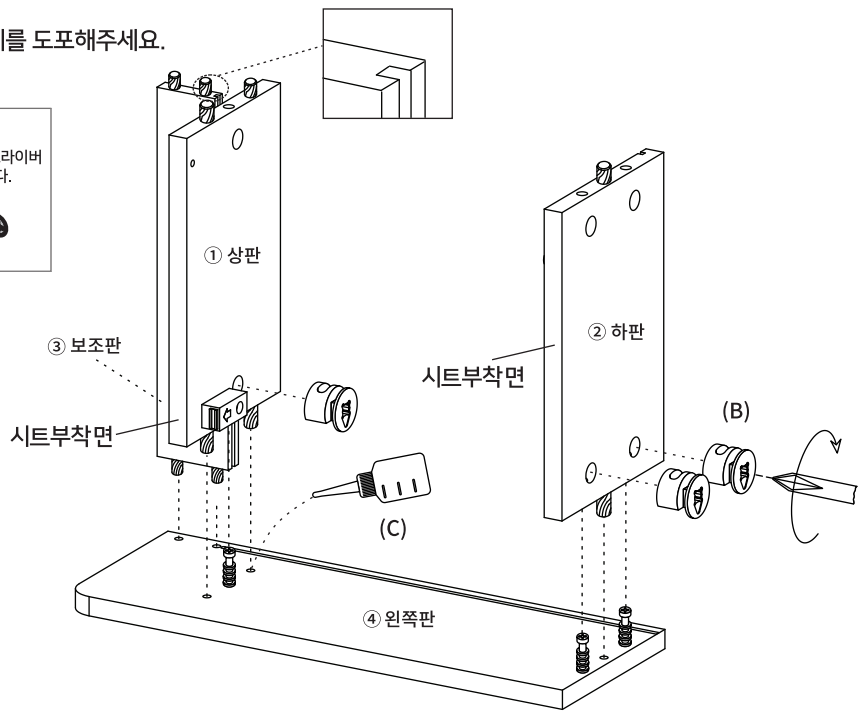
※ 홀 가공 부분에 접착제를 도포해주세요.

※ 나사 부착

- 큰 드라이버를 사용해주세요.
- 플러스/마이너스 드라이버 모두 사용가능합니다.

180도

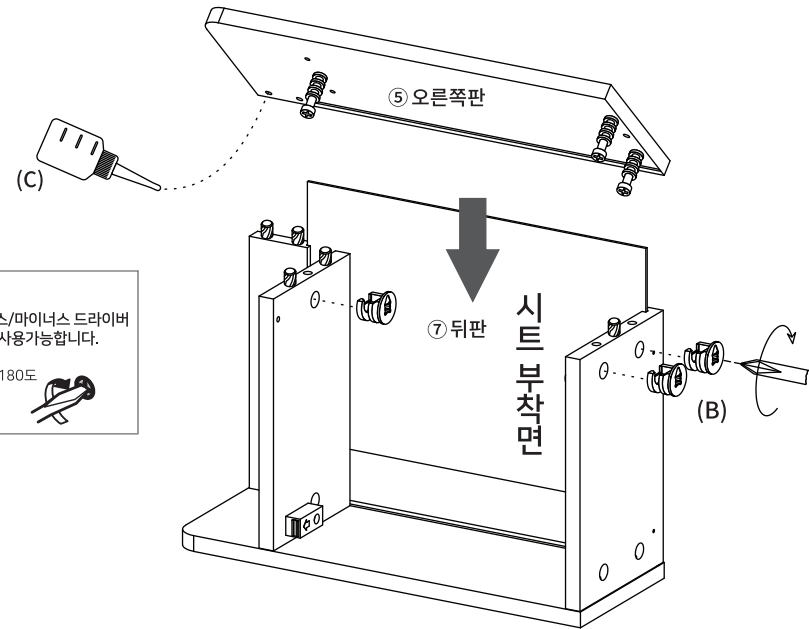
접착제의 뒷 부분을 가위로 자르고  
사용하십시오



- (B) 나사 X 3

STEP 5

※ 홀 가공 부분에 접착제를 도포해주세요.



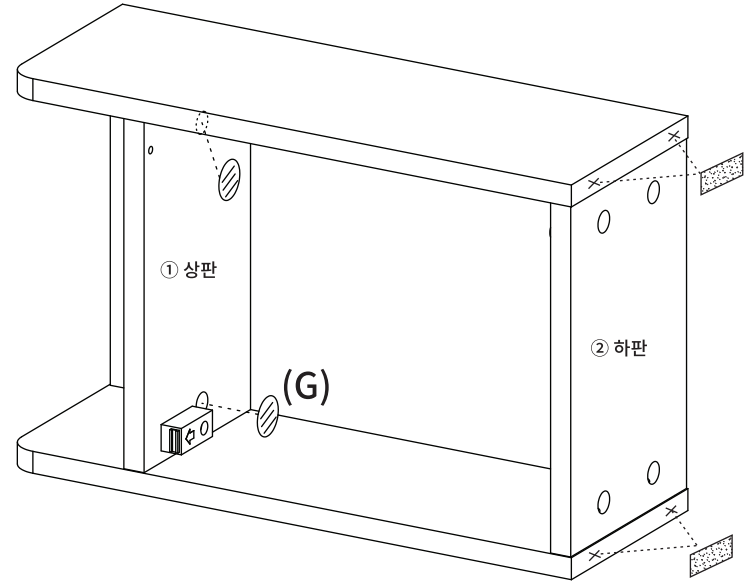
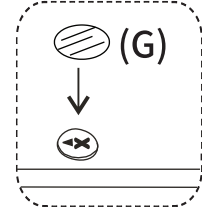
※ 나사 부착

- 큰 드라이버를 사용해주세요.
- 플러스/마이너스 드라이버 모두 사용가능합니다.

180도

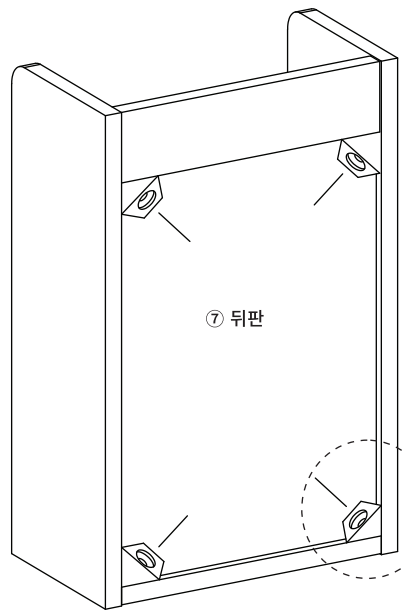
(B) 나사 X 3

STEP 6



(G) 나사스티커 X 2 (N) 굽힘방지패드 X 4

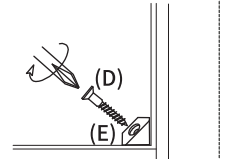
STEP 7



후반 고정대 설치방법

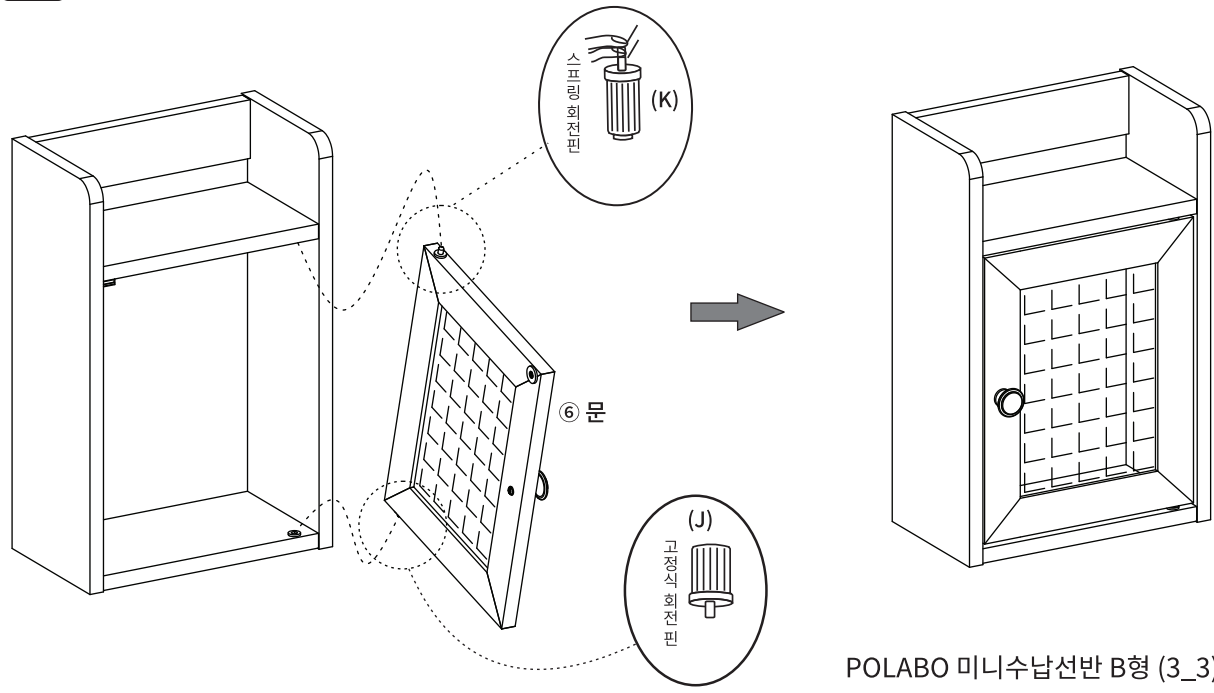
1. 뒷면에서 뒤판 모서리에 강하게 연결합니다. 볼 부분이 완전히 보이지 않을 때까지 밀어 넣습니다.
2. 나사가 가볍게 멈출 정도까지만 조여주세요.

※ 나사를 너무 세게 조이지 마십시오. 나사를 너무 세게 조이면 나사가 헛돌 수 있습니다.



(D) 후반고정대 나사 X 4 (E) 후반고정대 X 4

STEP 8



POLABO 미니수납선반 B형 (3\_3)