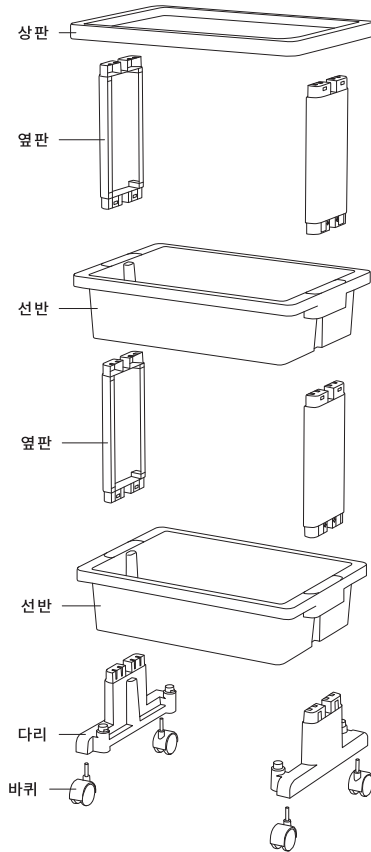


DAMIRO 트롤리 카트 3단

부품명

- 상판 1개
- 선반 2개
- 옆판 4개
- 다리 2개
- 바퀴 4개



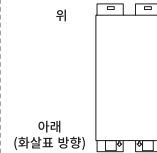
[취급주의]

- 가구사용시 인위적으로 휘발성있는 물질을 흘렸을 경우 가구표면의 손상이 발생하니 주의하세요.
- 무리한 힘이나 충격을 가하지 마시고 수평을 유지하여 사용하세요.
- 직사광선이나 강한열 혹은 촉한을 피해주세요.
- 이동시 끌지마시고 들어서 이동하여 주세요.
- 테이프나 접착용품은 제품에 훼손을 일으킬수 있으니 주의하세요.
- 교환/취소/반품/환불 관련사항은 사이트 참조바랍니다.

[주의]

- 트롤리에 매달리거나 올라서지 마세요.
- 트롤리에 매달리거나 올라서면 무게가 일시적으로 한쪽으로 쏠려서 넘어질 수 있습니다.
- 어린이 가정에서는 어린이의 안전을 위해서 꼭 주의해 주세요.

▲ 옆판 조립 시 위/아래 확인후
조립해주세요.
위 상판부터 아래쪽으로
순서대로 조립해주세요.



바퀴 조립 방법

1. 모든 프레임을 조립한 후에 옆으로 눕혀주세요.
2. 찰락 소리가 날 때까지 바퀴를 끝까지 밀어 넣어 조립해 주세요.

